

413



ASCP200-20D 电气防火 限流式保护器

安装使用说明书 V1.2

安科瑞电气股份有限公司

申 明

在使用本产品前请仔细阅读本说明，其中涉及的图片、标识、符号等均为安科瑞电气股份有限公司所有。非本公司内部人员未经书面授权不得公开转载全部或者部分内容。

由本系列产品在使用前，请仔细阅读本操作手册的提示和使用注意事项，安科瑞不对因忽略本操作手册的提示而导致的人身伤害或经济损失负责；

该设备是专业电气设备，任何有关操作，需要由专门的电气技术人员进行。安科瑞不对因非专业人员的错误操作而导致的人身伤害或经济损失负责。

本说明内容将不断更新、修正，产品功能在不断升级难免存在实物与说明书稍有不符的情况，请用户以所购产品实物为准，并可通过 [www. acrel. cn](http://www.acrel.cn) 下载或销售渠道索取最新版本的说明书。

目 录

1 概述.....	1
2 功能特点.....	1
3 技术参数.....	1
4 安装与接线.....	2
4.1 外形和尺寸.....	2
4.2 安装方法.....	2
4.3 接线方法.....	2
4.4 注意事项.....	4
5 编程与使用.....	4
5.1 面板说明.....	4
5.2 LED 指示说明.....	4
5.3 按键功能说明.....	5
5.4 按键操作说明.....	5
5.5 拨码开关操作说明.....	5
6 通讯地址.....	6
6.1 通讯读写示例.....	6
6.2 Modbus 地址表.....	7
7 常见故障的诊断及排除方法.....	9
8 典型应用.....	10
8.1 典型接线图.....	10

ASCP200-20D 电气防火限流式保护器

1 概述



ASCP200-20D 电气防火限流式保护器是安科瑞电气专门为了保护低压配电线路中短路、过载等问题研发，单相线路保护，额定电流 20A。可以有效克服传统断路器、空气开关和监控设备存在的短路电流大、切断短路电流时间长、短路时产生的电弧火花大，以及使用寿命短等弊端，发生短路故障时，能以微秒级速度快速限制短路电流以实现灭弧保护，

从而能显著减少电气火灾事故，保障使用场所人员和财产的安全。

ASCP200-20D 电气防火限流式保护器可以广泛应用于学校、医院、商场、宾馆、娱乐场所、寺庙、文物建筑、会展、住宅、仓库、幼儿园、老年人建筑、集体宿舍、电动车充电站及租赁式商场商铺、批发市场、集贸市场、甲乙丙类危险品库房等各种用电场所末端干、支路的线路保护。

2 功能特点

- 短路保护功能。保护器实时监测用电线路电流，当线路发生短路故障时，能在 150 微秒内实现快速限流保护，并发出声光报警信号。
- 过载保护功能。当被保护线路的电流过载且过载持续时间超过动作时间（3~60 秒可设）时，保护器启动限流保护，并发出声光报警信号。
- 表内超温保护功能。当保护器内部器件工作温度过高时，保护器实施超温限流保护，并发出声光报警信号。
- 组网通讯功能。保护器具有 1 路 RS485 接口，可以将数据发送到后台监控系统，实现远程监控。监控后台可以是安科瑞 Acrel-6000/B 电气火灾监控主机，也可以是安科瑞 Acrel-6000 安全用电管理云平台，或第三方监控软件或平台。

3 技术参数

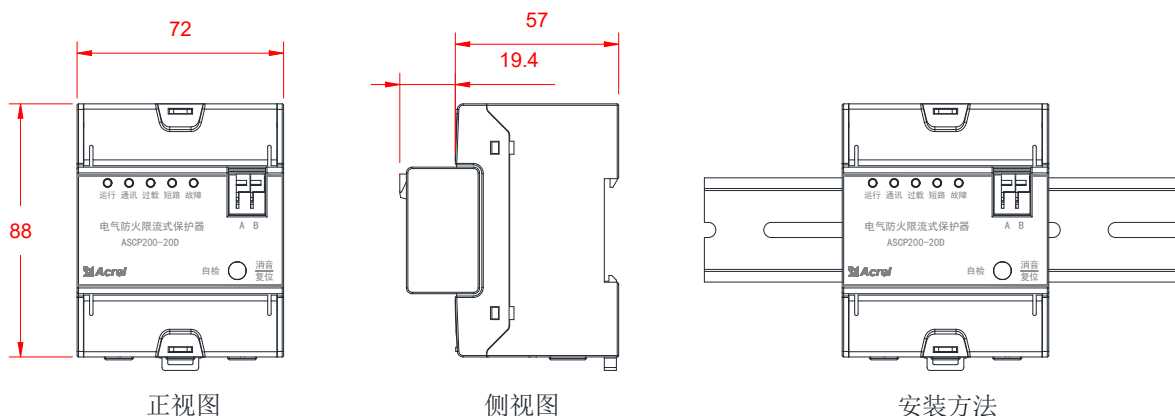
项目	指标
输入电压	AC 85~265V, 45~65Hz
功耗	功耗≤3VA（无负载情况下）
额定电流	6A, 10A, 16A, 20A; 拨码可设
短路保护时间	<150μs

过载保护	动作范围：默认 120%；动作延时：默认 3s；通讯可设	
报警方式	声光报警（其中声音可以通过按键消除）	
通讯	RS485 接口，Modbus-RTU 协议；通讯参数拨码可设	
安装使用环境	工作场所	无雨雪直接侵袭、无腐蚀性气体、粉尘，无剧烈震动的场所
	工作环境温度	-10 ~+55℃
	相对湿度	空气的相对湿度不超过 95%
	海拔高度	≤2000m

4 安装与接线

4.1 外形和尺寸

ASCP200-20D 电气防火限流式保护器的外形尺寸如下图所示（单位 mm）：

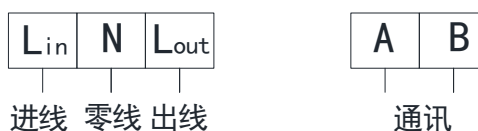


4.2 安装方法

ASCP200-20D 电气防火限流式保护器采用 DIN35mm 导轨安装，可以导轨安装在墙面上，也可以导轨安装固定于具有良好通风散热条件的配电箱内部。

4.3 接线方法

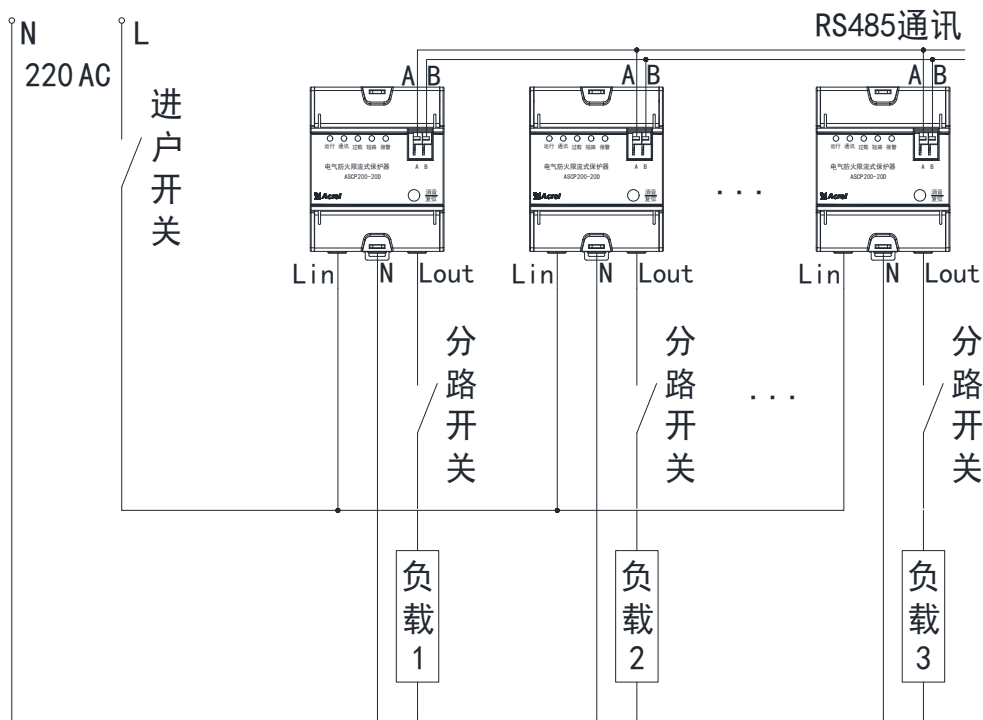
ASCP200-20D 电气防火限流式保护器的接线端子如下图所示：



在仪表中，底部端子为强电接线端子，Lin 为单相交流 220V 的 L 线（火线）进线端子，N 为零线端子，Lout 为单相交流 220V 的 L 线（火线）出线端子。保护器的进出线应根据保护器（或其前端断路器）的额定电流选择合适的线径。

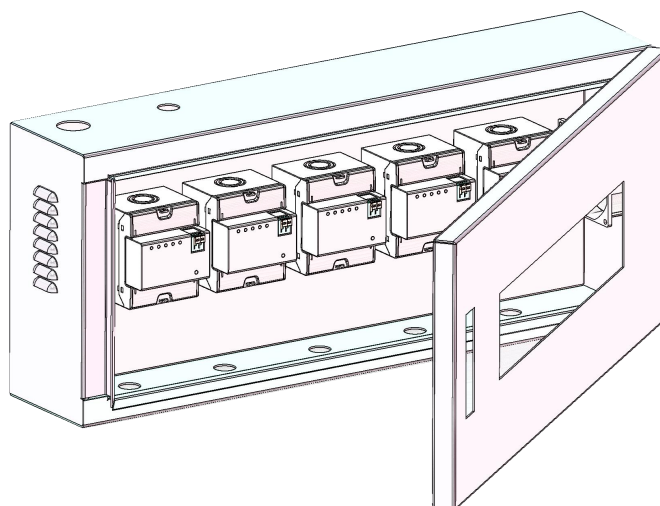
仪表正面端子为弱电信号端子，A、B 为 RS485 通讯端子，推荐采用 1~1.5mm² 的屏蔽双绞线连接（注：通讯信号端子接入需要区分 A、B）。

ASCP200-20D 型电气防火限流式保护器的对外接线如下图所示：



保护器最大额定电流 20A，一般接在进户开关后方，出线接单个负载；也可以单个保护器后方接多个负载（保证负载额定电流不超过 20A）。

保护器可以采用壁挂式箱体集中安装，箱体内置风扇，易于散热。保护器之间可以通过 RS485 接口通讯组网，组网后可以直接使用有线方式或者加装无线模块用无线方式将数据上传，通讯线缆推荐采用 2×1.5mm² 的屏蔽双绞线。



4.4 注意事项

1) 在选用 ASCP200-20D 电气防火限流式保护器时, 保护器设定的额定电流应该与其前一级断路器的额定电流保持一致。例如, 当保护器输入端断路器的额定电流为 20A 时, 应将限流式保护器的额定电流设置为 20A。**为保障保护器的正常使用, 严禁将其使用于与其前端断路器的额定电流不匹配的配电线路中。保护器每次运行时需要注意启动时间, 模拟测试宜在启动 1 分钟后进行。**

2) 保护器应确保安装场所无滴水、腐蚀性化学气体和沉淀物质, 并注意环境温度和通风散热。

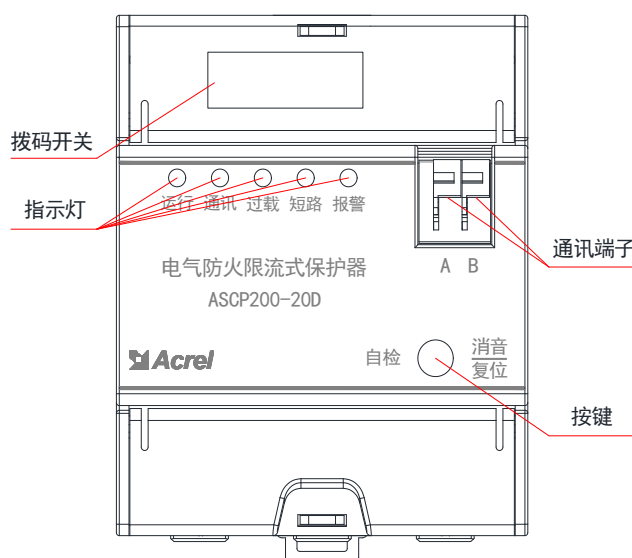
3) 接线时应按接线图操作, 同时为了防止接头处接触电阻过大而导致局部过热, 也避免因接触不良而导致保护器工作不正常, 应确保保护器相应端子接线拧紧压实。

4) 严禁非专业人士擅自打开产品外壳。保护器投入使用之后, 即使被保护线路发生短路或过载故障而被限流保护时, 保护器仍处于带电状态, 不允许随意碰触用电线路的金属部分, 应及时通知相关人员检查线路, 排除故障, 故障排除后, 长按按键约 3 秒钟, 使保护器恢复正常运行。

5) 当保护器因超温而发生限流保护时, 通常是因为环境温度过高或通风散热不良等原因导致, 可通过加强通风等措施改善工况, 等保护器温度降下来后, 再长按按键, 使保护器复位。

5 编程与使用

5.1 面板说明




5.2 LED 指示说明

指示灯	功能说明
运行	保护器正常运行时, 该指示灯闪烁, 闪烁频率约为每秒一次
通讯	无数据通讯时, 指示灯为熄灭状态, 有数据通讯时, 该指示灯闪烁

过载	仪表监测到被保护线路过载时，该指示灯常亮
短路	仪表监测到被保护线路短路时，该指示灯常亮
故障	仪表温度传感器接线断线或者仪表超温时，该指示灯常亮

5.3 按键功能说明

按键名称	按键功能
自检  消音 复位	正常状态下，长按 3 秒用于仪表自检。 报警状态下，短按用于消音，长按 3 秒用于消除报警，复位仪表。

5.4 按键操作说明

5.4.1 保护器在运行状态下的按键操作说明

(1) 进入运行模式。开机后，软件初始化并自检完，在“嘀”的一声后，默认进入运行模式。

(2) 手动仪表自检。在系统运行正常情况下，长按按键约 3 秒，保护器启动自检功能，所有的报警指示灯点亮，蜂鸣器“嘀”的一声，表明保护器功能正常。若自检过程中，某指示灯不亮或者蜂鸣器不响，则可能是硬件有问题，请联系厂家处理。

5.4.2 保护器在报警状态下的按键操作说明

(1) 报警消音。在保护器检测到故障时，蜂鸣器发出报警声，短按按键，可消除报警声音。

(2) 故障复位。保护器报故障时，在系统故障排除后，需要手动将保护器复位。长按按键约 3 秒，保护器在“嘀”的一声后，完成复位，故障指示灯熄灭。

5.5 拨码开关操作说明

ASCP200-20D 型电气防火限流式保护器参数设置采用拨码开关设置，拨码开关不同区域对应的设置参数定义如下：

1	2	3	4	5	6	7	8	9	10
额定电流		波特率		通讯地址					

拨码开关往下拨为 0，往上拨为 1。额定电流和波特率参数设置如下表所示。

1	2	额定电流	3	4	波特率	5	6	7	8	9	10	通讯地址
0	0	6	0	0	4800	0	0	0	0	0	0	0
0	1	10	0	1	9600	0	0	0	0	0	1	1
1	0	16	1	0	19200	

1	1	20	1	1	—	1	1	1	1	1	1	63
---	---	----	---	---	---	---	---	---	---	---	---	----

通讯地址 0~63 可设，计算方法按照二进制计算，从左到右依次为 bit5~bit0，111111 为 63，计算方法是： $2^5+2^4+2^3+2^2+2^1+2^0=63$ ，默认为 1。

保护器出厂默认参数为 11 01 000001，即仪表的额定电流为 20A，波特率为 9600，地址为 1。客户修改参数时按照上述拨码规则设置。

6 通讯地址

6.1 通讯读写示例

6.1.1 读寄存器（功能码：03H 或 04H）

此功能允许用户获得设备采集与记录的数据及系统参数。主机一次请求的数据个数没有限制，但不能超出定义的地址范围。下面的例子是从地址为 01 的从机上读 1 个测量的电流值，其单相电流值的地址为 0030H。

主机发送		发送信息	从机返回		返回信息
地址码		01H	地址码		01H
功能码		03H	功能码		03H
起始地址	高字节	00H	字节数		02H
	低字节	30H	寄存器数据	高字节	00H
寄存器数量	高字节	00H		低字节	A0H
	低字节	01H	CRC 校验码	低字节	3CH
CRC 校验码	低字节	05H		高字节	B8H
	高字节	84H			

从机返回的读取结果为：00A0H，十进制为 160，则仪表测量的电流值为 $160/10=16A$ 。

6.1.2 写寄存器（功能码 06 或 10H）

功能码 10H 允许用户改变多个寄存器的内容，该仪表中可写入参数可用此功能码写入。主机一次最多可以写入 16 个（32 字节）数据。

下面的例子是预置地址为 01 的从机，修改过流报警值和报警时间为 130%和 20s。

主机发送		发送信息	从机返回		返回信息
地址码		01H	地址码		01H

功能码		10H
起始地址	高字节	00H
	低字节	4AH
寄存器数量	高字节	00H
	低字节	02H
字节数		04H
004AH 待 写入数据	高字节	00H
	低字节	82H
004BH 待 写入数据	高字节	00H
	低字节	14H
CRC 校验码	低字节	C7H
	高字节	D7H

功能码		10H
起始地址	高字节	00H
	低字节	4AH
寄存器数量	高字节	00H
	低字节	02H
CRC 校验码	低字节	1EH
	高字节	60H

6.2 Modbus 地址表

序号	地址	参数	读/写	数值范围	数据类型
1~2	00H~01H	预留			
3	02H 高字节	通讯地址	R	0~63 (默认值: 1)	word
	02H 低字节	波特率	R	0~2: 4800、9600、19200bps (默认值: 1)	
4~24	03H~17H	预留			
25~32	18H~1FH	软件序列号	R	如 1202008010010001	word
33	20H	软件编号	R	如 1413	word
34	21H	软件版本号	R	如 100, 表示版本为 V1.00	word
35~47	22H~2EH	自学模式数据	R	自学模式数据存储寄存器	
48	2FH	自学模式标志	R/W	写入 0xFFFF 为打开, 0x00FF 为关闭; 读取该数据返回为 0	

49	30H	A 相电流值	R	数值/10=电流值(如 160 表示 16A) 单相保护器时该字段为单相电流。	word
50~56	31H~37H	预留			
57	38H	表内温度值	R	数值/10=温度值, 范围: -20.0~140.0 (单位: °C)	word
58	39H	故障类型	R	bit15: 1 表示短路, 0 表示正常 bit14: 1 表示过载, 0 表示正常 bit13~bit10: 预留 bit9: 1 表示表内超温, 0 表示正常 bit8~bit0: 预留 例如: 0x8000H 表示短路。	
59~64	3AH~3FH	预留			
65	40H	电流规格	R	6A, 10A, 16A, 20A	word
66~74	41H~49H	预留			
75	4AH	过流报警值	R/W	110~140%, (默认 120%)	word
76	4BH	过流报警时间	R/W	0~60s (默认: 3s)	word
77	4CH	过流报警开关	R/W	1: 表示关闭 2: 表示报警 3: 断开	word
78~80	4DH~4FH	预留			
81	50H 高字节	消音标志	R/W	写入 1 时, 仪表消音; 读取为 1 时已手动或远程消音; 读取 0: 未消音	word
	50H 低字节	复位标志	R/W	写入 1 时, 仪表复位; 读取该数据返回为 0	
82	51H 高字节	自检标志	R/W	写入 1 时, 仪表启动自检; 读取该数值为 1: 表示仪表正在自检, 为 0: 未在自检	word
	51H 低字节	设备短路测试	R/W	写入 1 时, 仪表模拟短路故障; 读取该数据返回为 0	
83	52H	分闸	R/W	写入 0x00FF, 仪表限流分闸	word

84~88	53H~57H	预留				
89	58H 高字节	事件记录	故障类型	R	0x00: 表示正常 0x01: 表示短路 0x02: 表示过载 0x03: 表示线缆超温 0x04: 表示漏电 0x05: 表示欠压 0x06: 表示过压 0x07: 表内超温 0x08: 表示互感器断线 0x09: 表示互感器短路 0x0A: 表示线缆温度探头断线 0x0B: 表示线缆温度探头短路	word
	58H 低字节		保留			
90	59H	1	故障数值	R	故障发生时, 对应故障量测量值	
91	5AH 高字节		Year1	R	事件 1 时间-年	
	5AH 低字节		Moth1	R	事件 1 时间-月	
92	5BH 高字节		Day1	R	事件 1 时间-日	
	5BH 低字节		Hour1	R	事件 1 时间-时	
93	5CH 高字节		Minute1	R	事件 1 时间-分	
	5CH 低字节		Second1	R	事件 1 时间-秒	
94~188	5DH~BBH	这部分空间保存其它 19 条事情记录, 格式和第一条相同。				

注: ASCP200-20D 寄存器地址中预留数据可读, 默认为 0, 寄存器排列顺序匹配 ASCP200-40B, 与云平台对接协议一致。

7 常见故障的诊断及排除方法

保护器正确接线并上电后, 设备正常运行。若投入负载运行过程中出现任何故障, 可根据保护器的报警信息分析故障原因并进行故障排除。

(1) 保护器“短路”指示灯点亮, 同时蜂鸣器响起。

出现上述故障信息，很可能保护器后端出现零火线短路。此时应先断开保护器输入端断路器，用万用表直接测量一下保护器输出端的零火线是否短接。

(2) 保护器“过载”指示灯点亮，蜂鸣器响起。

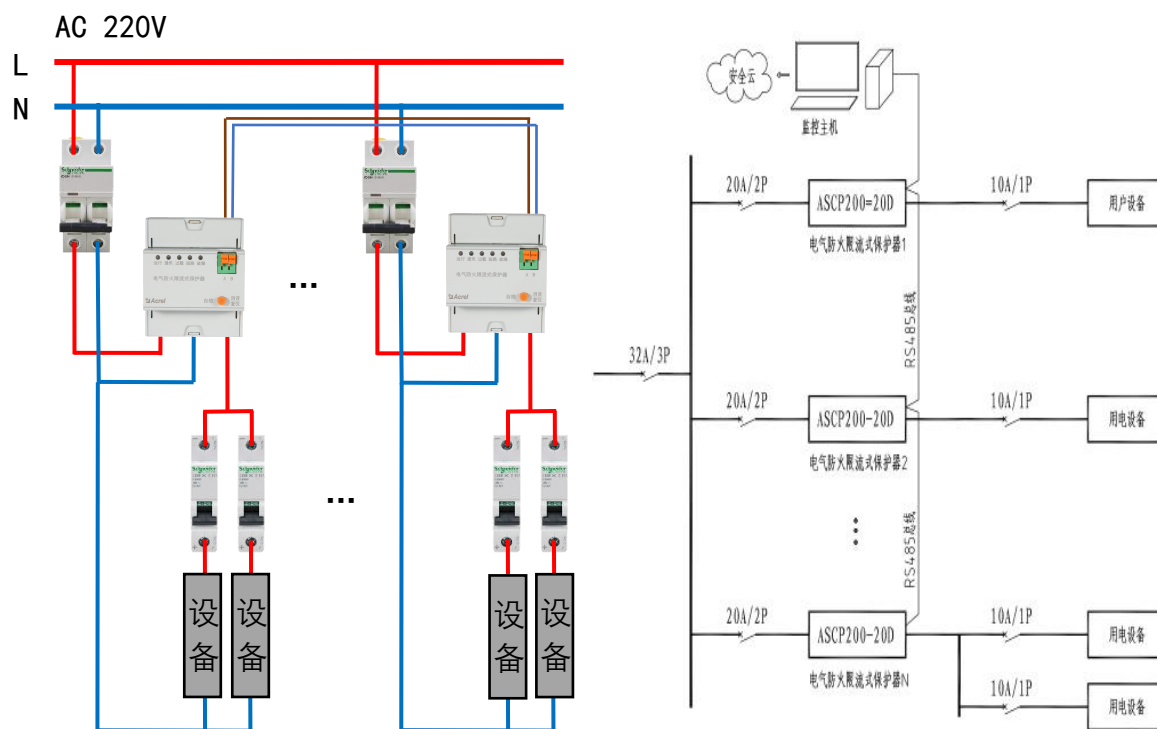
出现上述故障信息，很可能保护器后端负载电流超过保护器的过载动作电流值而限流保护。先断开保护器后端所有支路的断路器，然后长按复位按键（与取消按键共用）约2秒钟，使保护器复位。查看线路是否过载。

(3) 保护器“故障”指示灯点亮，蜂鸣器响起。

出现上述故障信息，可能是因为负载电流过大，环境温度过高或通风散热不良等原因导致，可通过加强通风等措施，等保护器温度降下来后，再长按复位键，使保护器复位。

8 典型应用

8.1 典型接线图



说明：保护器后方接入负载数量由额定电流决定，以实际项目中为准。

总部：安科瑞电气股份有限公司

地址：上海市嘉定区育绿路 253 号

电话：0086-21-69158338 0086-21-69156052 0086-21-59156392 0086-21-69156971

传真：0086-21-69158303

网址：www.acrel-electric.com

邮箱：ACREL008@vip.163.com

邮编：201801

生产基地：江苏安科瑞电器制造有限公司

地址：江苏省江阴市南闸街道东盟工业园区东盟路 5 号

电话(传真)：0086-510-86179970

网址：www.jsacrel.com

邮箱：JY-ACREL001@vip.163.com

邮编：214405