

435



DDSF1352 电子式电能表使用说明书

安装使用说明书 V1.0

安科瑞电气股份有限公司

申 明

版权所有，未经本公司之书面许可，此手册中任何段落、章节内容均不得被摘抄、拷贝或以任何形式复制、传播，否则一切后果由违者自负。

本公司保留一切法律权利。

本公司保留对本手册所描述之产品规格进行修改的权利，恕不另行通知。订货前，请垂询当地代理商以获悉本产品的当前规格。

目录

1 概述.....	1
2 主要功能.....	1
3 技术参数.....	1
4 外形及安装尺寸.....	2
5 接线与安装.....	2
6 显示与操作.....	3
7 通讯协议要求.....	4

1 概述

DDSF1352 单相电子式电能表用于计量额定频率 50Hz 的单交流有功电能, 具有电能计量、电参量测量及 RS485 通信等功能, 性能指标符合 GB/T17215. 321-2008 标准。是改革传统用电体制, 提高用电管理水平的理想计表。产品符合企业标准 Q31/0114000129C035-2017《导轨式安装电能表企业标准》的要求。

2 仪表功能

功能	功能说明	DDSF
电能计量	有功电能计量 (正、反向)	■
	无功电能计量 (正、反向)	■
	A、B、C 分相正向有功电能	
电量测量	U、I	■
	P、Q、S、PF、F	■
LCD 显示	8 位段式 LCD 显示、背光显示	■
按键编程	4 按键可编程通信等参数	■
脉冲输出	有功脉冲输出	■
通讯	通讯: RS485 接口, 同时支持 Modbus、DL/T645-07	■

(■: 标配; □: 可选)

3 技术参数

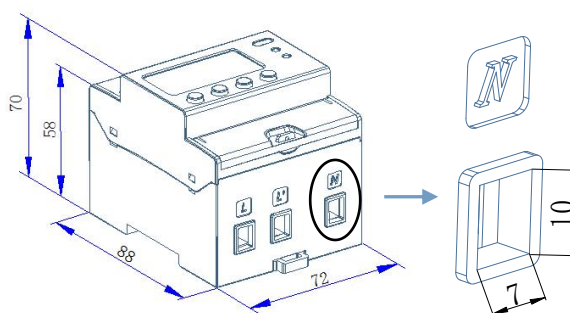
3.1 电气特性

项目		DDSF1352	
规格			
测量	电压	参比电压	220V
		功耗	<10VA (单相)
		阻抗	>2M Ω
	电流	精度等级	误差 $\pm 0.2\%$
		输入电流	10 (60) A
		功耗	<4VA (单路额定电流)
		精度等级	误差 $\pm 0.2\%$
		功率	有功、无功、视在功率, 误差 $\pm 0.5\%$
电网频率	45~65Hz, 误差 $\pm 0.2\%$		
计	电能	有功电能 1 级	

量		无功电能 2 级
	时钟	$\leq 0.5\text{s/d}$
数字信号	电量脉冲输出	1 路有功光耦输出
	开关量输出	1 路开关量输出
脉冲	脉冲宽度	$80 \pm 20\text{ms}$
	脉冲常数	1600imp/kWh
通信	接口与通信规约	RS485 口: Modbus RTU 规约/DL/T645-07 规约
	通信地址范围	Modbus RTU:1~247
	波特率	支持 1200bps~19200bps
环境	工作温度	$-25^{\circ}\text{C} \sim +55^{\circ}\text{C}$
	存储温度	$-40^{\circ}\text{C} \sim +70^{\circ}\text{C}$
	相对湿度	$\leq 95\%$ (无凝露)
	相对湿度	$< 2000\text{m}$

4 外形及安装尺寸 (单位: mm)

DDSF1352

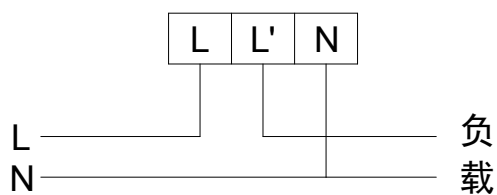


直接接入接线图

注: 直接接入的接线力矩应不大于 $4.0\text{N} \cdot \text{m}$

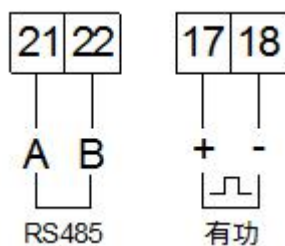
5 接线与安装

电压电流接线示意图



DDSF1352 接线图

辅助功能接线示意图



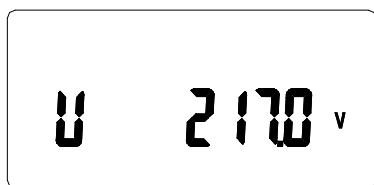
注：1. 17、18 为时钟与有功脉冲复用端子，默认为有功脉冲。

6 显示与操作

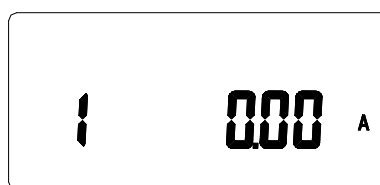
6.1 按键显示



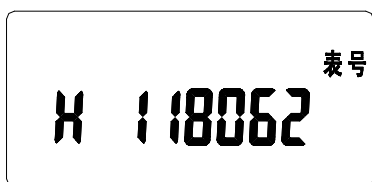
总用电量



电压显示



电流显示



表号（高 6 位）



表号（高低位）

7 通讯协议要求

仪表通信接口支持 MODBUS-RTU 和 DLT/645-2007 协议，通信口波特率可在 1200bps、2400 bps、4800 bps、9600bps、19200bps 和 38400 bps 之间设置，校验位为可设置为无校验或偶校验。

7.1 MODBUS 协议通讯地址表

DDSF1352 通信地址表

起始地址	数据名称	数据类型	读/写	备注
0000H	当前总有功电能	UINT32	R	计算因子 0.01 单位 kWh
0002H	当前总有功尖电能	UINT32	R	
0004H	当前总有功峰电能	UINT32	R	
0006H	当前总有功平电能	UINT32	R	
0008H	当前总有功谷电能	UINT32	R	
000AH	密码	UINT16	R/W	有效范围 (0~9999)
000BH	电压 U	UINT16	R	计算因子 0.1, 单位 V
000CH	电流 I	UINT16	R	计算因子 0.01, 单位 A
000DH	有功功率 P	INT16	R	计算因子 0.001, 单位 kW
000EH	无功功率 Q	INT16	R	计算因子 0.001, 单位 kvar
000FH	视在功率 S	UINT16	R	计算因子 0.001, 单位 kVA
0010H	功率因数 PF	INT16	R	计算因子 0.001 有效范围 (-1000~1000)
0011H	频率 F	UINT16	R	计算因子 0.01, 单位 Hz
0012H	保留			
0013H				
0014H				
0015H-003BH				
003CH				
003EH	当前反向有功总电能	UINT32	R	
0046H-0062H	保留			
0063H	输出方式	UINT16	R/W	0000: 电平输出 0001: 脉冲输出
0064H-035FH	保留			
0360H	主通讯: 通讯地址/ 波特率	UINT8×2	R/W	通信地址: 1~247 波特率: 0:1200 1:2400 2:4800 3:9600 4:19200 5:38400
0361H	主通讯: 校验位/停止 位	UINT8×2	R/W	校验位: 0: 无校验 1: 奇校验

				2: 偶校验 停止位: 0:1 位停止位 1:1.5 位停止位 2:2 位停止位
0362H-0364H	645 表号[]	UINT8×6	R/W	BCD 码
0365H	通讯地址/波特率	UINT8×2	R/W	同主通讯参数
0366H	校验位/停止位	UINT8×2	R/W	
0367H-0369H	645 表号[]	UINT8×6	R/W	
036AH-1FFFH	保留			
2000H				
2006H				
201BH				

总部：安科瑞电气股份有限公司

地址：上海市嘉定区育绿路 253 号

电话：0086-21-69158338 0086-21-69156052 0086-21-59156392

0086-21-69156971

传真：0086-21-69158303

网址：www.acrel-electric.com

邮箱：ACREL008@vip.163.com

邮编：201801

生产基地：江苏安科瑞电器制造有限公司

地址：江苏省江阴市南闸街道东盟工业园区东盟路 5 号

电话(传真)：0086-510-86179970

网址：www.jsacrel.com

邮箱：JY-ACREL001@vip.163.com

邮编：214405