



# APMD5XX 系列网络电力仪表

## 安装使用说明书 V1.5

安科瑞电气股份有限公司

## 申 明

版权所有，未经本公司之书面许可，此手册中任何段落、章节内容均不得被摘抄、拷贝或以任何形式复制、传播，否则一切后果由违者自负。

本公司保留一切法律权利。

本公司保留对本手册所描述之产品规格进行修改的权利，恕不另行通知。

订货前，请垂询当地代理商以获悉本产品的最新规格。

# 目 录

目 录.....	0
一.概述.....	1
二.功能特点.....	1
三.参考标准.....	1
四. 技术参数.....	1
五. 型号说明.....	3
六.安装与接线.....	4
七.编程与使用.....	7
八. 功能应用.....	14
九.通信协议.....	17
十. 典型应用.....	22
十一.附件说明.....	23
十二. Profibus-DP 协议概述.....	24
十三、注意事项.....	32

# APMD5XX 系列网络电力仪表

## 一.概述

APMD5XX 系列网络电力仪表高度集成了配电监控、配电测量、电能计量三大功能于一体,通过对配电回路的零序电流、导线温度、过电流、过电压等参数实施监控和管理,从而实现了对多种电力参数的实时监测,为能耗管理提供精确的数据。

## 二.功能特点

ACREL 公司集成多年电力测量产品设计之经验,采用现代微处理器技术和交流采样技术设计而成了该系列网络电力仪表。产品的设计考虑了智能性和可靠性,有以下特点:

- 多种保护功能:具有零序电流保护、过压保护、缺相保护、过流保护等。
- 测量多种电参量:三相电压、电流、频率、功率、四象限电能等。
- 继电器保护输出:同时具有报警输出和继电器输出功能保护。
- 开关量输入功能:提供四路内置 DC24V 输入。
- 报警记录功能:装置能够记录报警发生的时间、类型和参数,为消除配电故障提供依据。

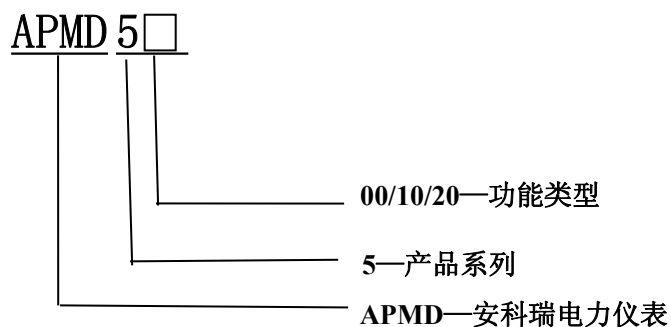
## 三.参考标准

1. GB/T 2423.4-1993 电工电子产品基本环境试验规程
2. GB/T 17215.321-2008 1级和2级静止式交流有功电能表
3. GB/T 15284-2002 多费率电能表 特殊要求

## 四.技术参数

技术参数		指标
输入	网络	三相四线
	频率	45Hz~65Hz
	电压	额定值：AC 100V、400V
		过负荷：1.2 倍额定值（连续）；2 倍额定值（持续 1s）
		功耗：≤0.2VA
	电流	额定值：AC 5A/1A
过负荷：1.2 倍额定值（连续）；2 倍额定值（持续 1s）		
功耗：≤0.2VA		
输出	电能	输出方式：集电极开路的光耦脉冲，1 路输出
		脉冲常数：10000、40000、160000 imp/kWh
	通讯	RS485 接口、可选以太网、Profibus、Modbus-RTU 协议
	显示	LCD 显示
	报警	两路继电器输出，对应过压、欠压、过流等的报警功能
开关量输入	4DI 干接点输入, 内置电源 (DC24V)	
开关量输出	输出方式：2 路继电器常开触点输出	
	触点容量：AC 250V/2A、DC 30V/2A	
测量精度	频率±0.05Hz、无功电能 2 级、其它 0.5 级	
电源	AC/DC 85V~270V；功耗：≤5VA	
安全性	工频耐压：电源、电压输入回路、电流输入回路两两之间 AC2kV/1min； 电源与开关量输入回路、通讯回路、变送输出回路之间 AC2kV/1min； 绝缘电阻：输入、输出端对机壳>5MΩ	
环境	工作温度：-10℃~+45℃；储存温度：-20℃~+70℃ 相对湿度：5%~95% 不结露；海拔高度：≤2500m	

## 五.型号说明



例如：APMD520

产品：APMD 电力仪表

功能类型：96 外壳

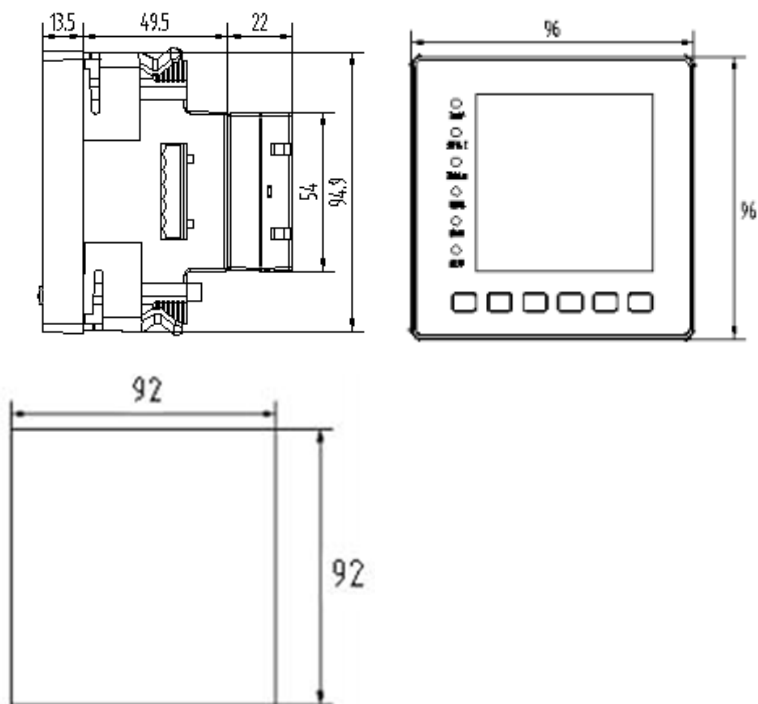
通讯方式：RS485 通讯接口, Modbus-RTU 协议

		APMD500	APMD510	APMD520
外形尺寸	96×96 (mm)	●	●	●
显示方式	LCD 黑白屏显示	●	●	●
测量参数	三相电流	●	●	●
	三相电压	●	●	●
	电网频率	●	●	●
	三相(有功功率、无功功率、功率因数)	●	●	●
	三相视在功率	●	●	●
	三相有功电能	●	●	●
	三相无功电能	●	●	●
	基波有功电能			●
	1 路零序电流测量		●	●
通讯	Modbus-RTU	●	●	●
脉冲信号	1 路有功电能脉冲	●	●	●
功能模块	F (复费率电能统计)		●	●
	D (最大需量)		●	●
	SOE 事件记录			●
选配功能	K (4DI/2DO)	○	○	○

(选其一)	2M (两路模拟量输出)	○	○	○
	Modbus-RTU	○	○	○
	Profibus-DP		○	○

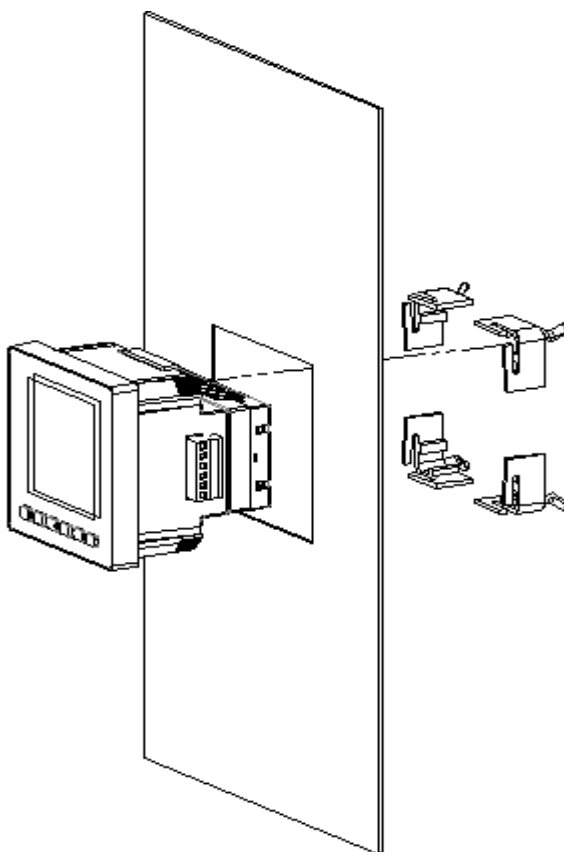
## 六.安装与接线

### 6.1 外形与安装开孔尺寸 (单位: mm)

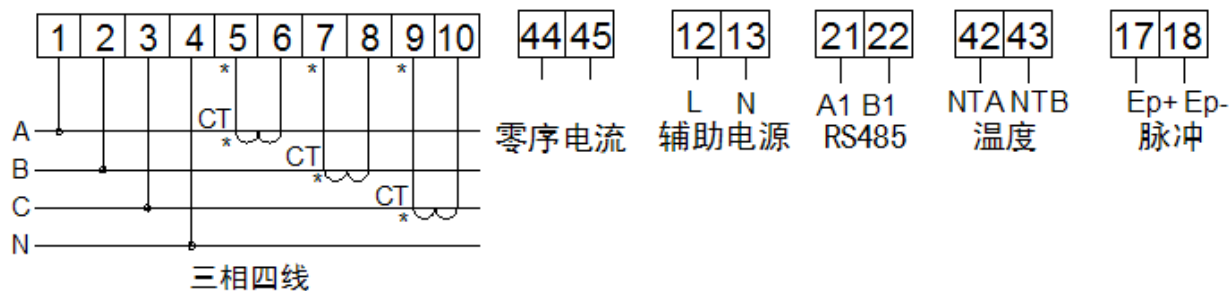


### 6.2 安装方法

APMD5 系列网络电力仪表安装方式为嵌入式，固定方式为挤压式，如下图所示：



6.3 接线方式:

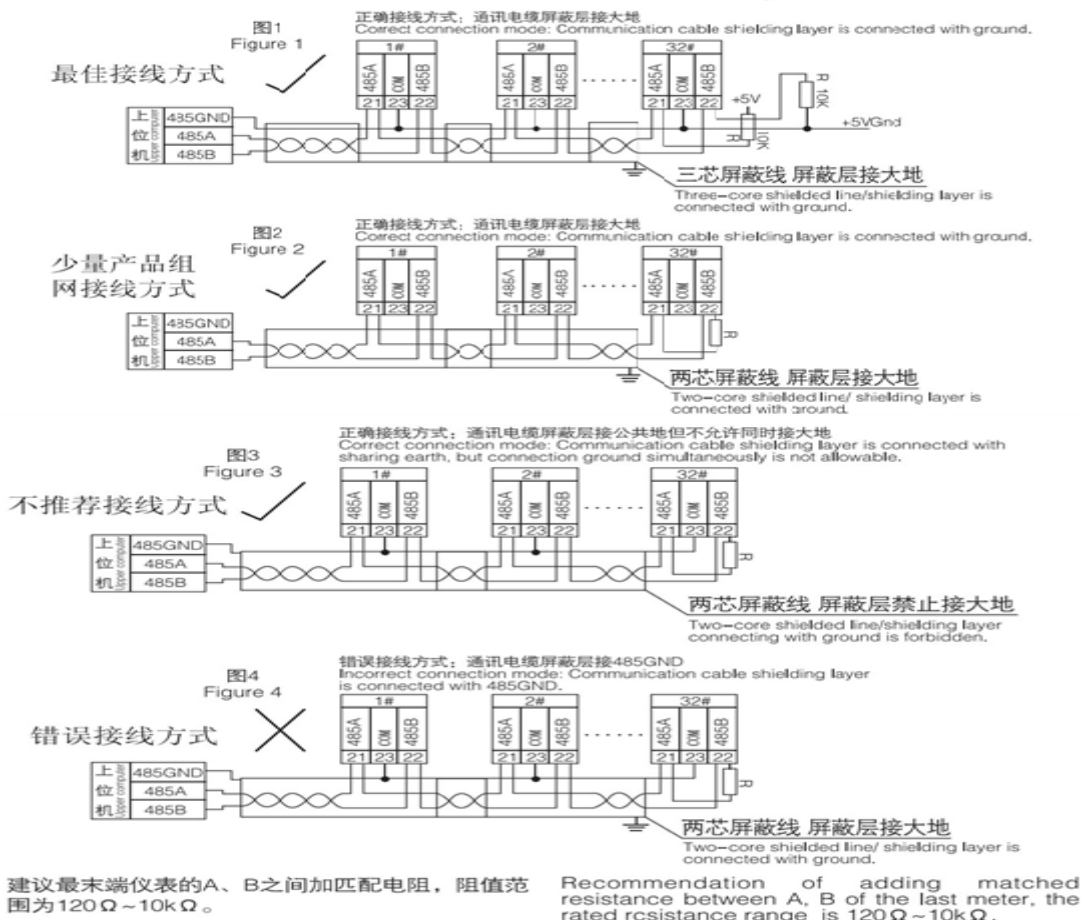


“1, 2, 3, 4”为电压输入信号的端子号; “5, 6, 7, 8, 9, 10”为电流输入信号端子号; “44, 45”为零序电流输入信号的端子号; “12, 13”为辅助电源端子号; “17, 18”为有功电能脉冲输出端子号; “42, 43”为温度端子号; “21, 22”为通讯端子号。



关于通讯部分的接线实例如下图所示：

Four connection mode in communication section are shown as following:



## 6.4 注意事项

### 6.4.1 电压输入

直接接在 0.4KV 的低压系统，输入电压应不高于产品的额定输入电压的 120%，在电压输入端须安装 1A 保险丝；

### 6.4.2 电流输入

标准额定输入电流为 5A 或 1A，通过 CT 二次输入；

接线时确保输入电流与电压相序一致，否则会出现显示数值和符号错误；同时确保电流进出线连接正确（打\*号端子接进线）。

如果使用的 CT 上连有其它监控装置，接线应采用串联方式；

安装接线时建议使用接线排，不要直接接 CT，以便于拆装；

去除产品电流输入连线前，必须先切断 CT 一次回路或者短接二次回路。

### 6.4.3 通讯接线

该仪表如果有扩展模块，才能提供 2 路隔离的异步半双工 RS485 通讯接口，

方便实现上位机的配电和配电监控的分别组网。RS485 通讯采用 MODBUS-RTU 协议，各种数据信息均可在通讯线路上传送。理论上在一条线路上可以同时连接多达 128 个仪表，每个仪表均可设定其通讯地址，波特率也可通过设置选择。

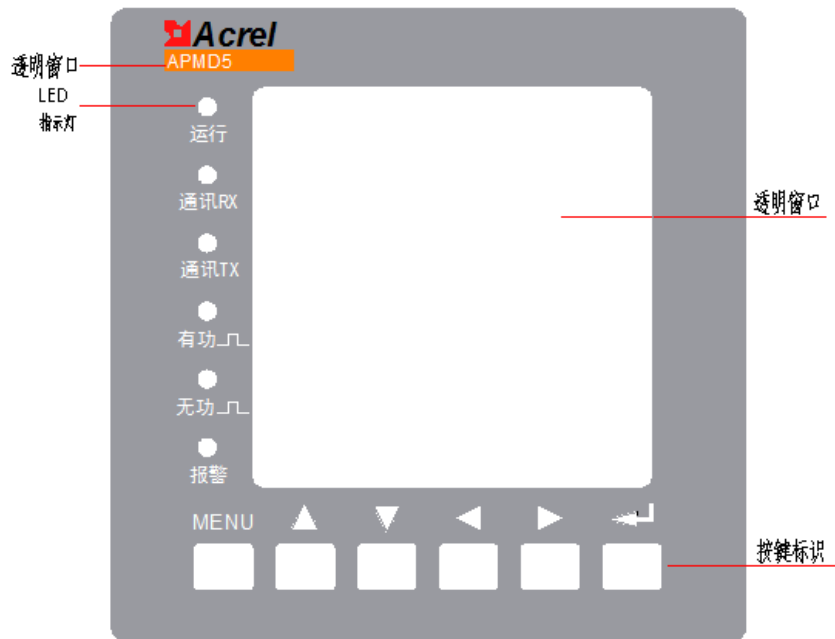
通讯连接建议使用三芯屏蔽线，线径不小于  $0.5\text{mm}^2$ 。第一路通讯分别接 A、B 端，第二路通讯（该通讯在选配模块中才有）接 A2、B2、COM2（COM2 可不接线），屏蔽层接大地，布线时应使通讯线远离强电电缆或其他强电场环境。

建议最末端监控装置的 485 通讯端子加匹配电阻，推荐阻值为  $120\ \Omega$ 。

## 七.编程与使用

### 7.1 面板说明

#### 7.1.1 APMD5XX



### 7.2 LED 指示说明

LED 指示灯用于说明仪表状况：

“运行”状态：装置正常运行时，指示灯闪烁，闪烁频率大约为一秒一次。

“通讯 I”状态：第一路通讯正常通讯时，指示灯闪烁；如果无通讯,则熄灭；

“通讯 II”状态：第二路通讯(扩展模块)正常通讯时，指示灯闪烁；如果无通讯,则熄灭；

“有功”状态：当有功电能出现时，便会闪烁；

“无功”状态：当无功电能发生时，便会闪烁；

“报警”状况：当发生报警时，故障指示灯常亮。

(报警为外部线路故障故障，而不是装置本身的故障)

### 7.3 按键功能说明

装置共有六个按键，分别为 Menu 菜单键、◀ 左键、▶ 右键、▲ 上键、▼ 下键、← 回车键。

按键	按键功能
Menu 菜单键	非编程模式下，按该键进入编程模式，装置提示输入密码，输入正确后，可以对装置进行编程； 编程模式下，用于返回上一级菜单，或退出编程模式。
◀ 左键、▶ 右键	非编程模式下，用于切换显示四个界面； 编程模式下，用于切换同级菜单。
▲ 上键、▼ 下键	非编程模式下，在报警记录界面时用于翻阅日志； 编程模式下，用于个位数的增减或更改保护动作状态。
← 回车键	非编程模式下，在“报警记录”界面下用于解除报警和启动系统自检，在其他界面下用于显示更多相关信息； 编程模式下，用于菜单项目的选择确认，及进入下一级菜单。
▲ 上键+ Menu 菜单键	编程模式下，用于十位数的增加。
▼ 下键+ Menu 菜单键	编程模式下，用于十位数的减少。
▲ 上键+← 回车键	编程模式下，用于百位数的增加。
▼ 下键+← 回车键	编程模式下，用于百位数的减少。
▲ 上键+▼ 下键	非编程模式下，在报警记录界面下用于启动自检测试。

(注意：使用组合键时，应先按住前面的 ▲ 上键或 ▼ 下键，再按后面的 Menu 键或 ← 回车键)

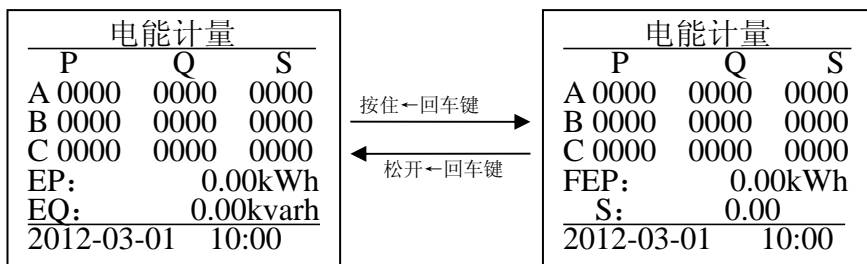
### 7.4 液晶显示

7.4.1 开机进入“配电测量”显示界面，分别显示额定电压和额定电流，及分相

的电压电流，总有功功率（P），总无功功率（Q），功率因数(H)及频率(F)。如下图所示：

配电测量	
Un:400V	In: 5A
A 000.0V	0.000A
B 000.0V	0.000A
C 000.0V	0.000A
P:0000	Q: 0000
H: 0.000	F: 00.00
2012-03-01	10:00

7.4.2 “电能计量”显示界面：分别显示分相的有功功率（P），无功功率（Q），视在功率（S），总的有功电能（EP 默认单位是 kWh）、总的无功电能（EQ 默认单位是 kvarh）；此时若按住←回车键还可以查看总的吸收有功基波电能(FEP 默认单位是 kWh)和总的视在功率(S)。(注意：装置所示的所有电能都是二次侧电能；实际电能=电流变比 CT×二次电能。)



7.4.3 “费率电能”显示界面：分别显示当前费率 T0(尖)、T1(峰)、T2(平)、T3（谷）、EP0(尖时段)，EP1（峰时段）、EP2（平时段）、EP3（谷时段），MDP（只记录当月的最大需量）。

费率电能	
当前费率:	T1 峰
EP0:	0.00kWh
EP1:	0.00kWh
EP2:	0.00kWh
EP2:	0.00kWh
EP3:	0.00kWh
MDP:	0000
2012-03-01	10:00

7.4.5 “配电监控”显示界面，分别显示零序电流、温度、电压、电流当前测量值及设置值、以及开关输入和继电器输出状态。保护动作设置值要在编程里面修改，主界面里的设置值的单位与左边测量值单位相同。开关量输入□□□□分别与 DI1、DI2、DI3、DI4 对应，□表示断开，■表示闭合；开关量输出①②分别与 DO1、DO2 对应，○表示断开，●表示闭合。{“×”(关闭继电器输出同时关闭报警输出)、“√”(打开继电器 DO1 输出同时报警)、“!”(打开继电器 DO2 输出同时报警)}(该功能只对有 APMD 系列扩展模块中的开关量模块有效。)

配电监控	
类型	测量 设置
零序	0000mA 0300
温度	NTC 未接线
电压	000.0V 0260
电流	0.000A 6.00
开关	□□□□①②
2012-03-01 10:00	

7.4.6 “报警记录”显示界面，可方便查看报警类型及其报警参数、报警时间；此时在无报警的情况下按▲上键+▼下键组合键可以进行自检测试，若输出都正常可以按←回车键解除报警试验。

当发生报警时装置将按照设置状态发出相应的光报警或继电器输出信号，同时等待用户的确认解除报警（按←回车键）；若用户在解除报警之后仍然没有排除同一种报警，则系统仍然会再次触发保护动作；若在解除报警之后又出现了不同类型的报警则会立即触发对应的保护动作；如下图所示：

报警记录		0
类型：	零序	
参数：	Id=0766mA	
时间：	12-03-01 10:51	
试验：	按↑↓组合键	
自检：	长按←键	
复位：	短按←键	
2012-03-01		10:00

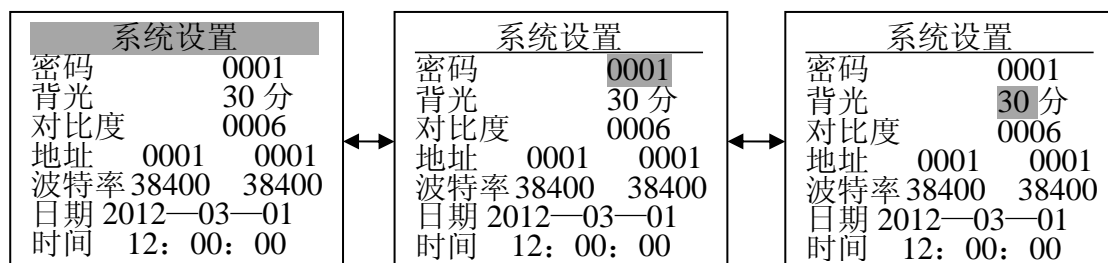
### 7.5 编程

按 MENU 键，进入编程密码界面：通过按▲键或▼键或者组合键，输入用户密码(默认密码为 0001)，输好后按←回车键进入。若此时又不想进行编程设置，

再按 MENU 键便可以退回非编程界面。

7.5.1 密码正确后进入“系统设置”界面，在此模式下按←回车键进入下一级菜单，对用户密码、背光延时时间（延时为 0 表示背光常亮）、地址、波特率及日期、实时时间进行修改。

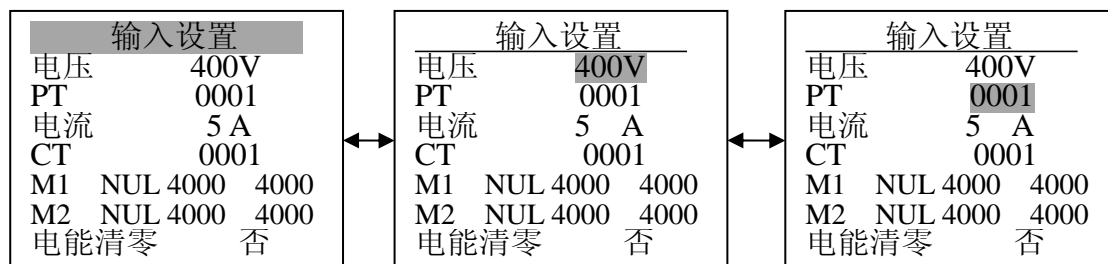
如下图所示。



在设定模式下按▲、▼键即可以更改数值的大小；按◀、▶键即可以切换要设置的对象。设置完成后，可按一次 Menu 键来返回到上一级菜单。

注：地址中第一个 0001 为主体仪表的地址。第二个 0001 为扩展模块中 Modbus 通讯或者 Profibus 通讯的地址。“波特率”中第一个 38400 为主体仪表的通讯波特率。第二个 38400 表示扩展模块的 Modbus 通讯的波特率，如果改为 DP，则表示扩展模块的通讯方式是 Profibus 通讯，在改为 DP 时，需要先保存设置，再对仪表重新上电，才能实现 Profibus 通讯。如果没有购买 APMD 系列扩展模块中的 Profibus 通讯模块或者别的模块，则出厂默认值地址都为 0001，波特率都为 38400。（该功能只对有 APMD 系列扩展模块中的带通讯功能的模块有效。）

7.5.2 “输入设置”界面下，按←回车键来进入下一级菜单，可以对电压变比 PT、电流变比 CT 进行修改，变送输出设置，对电能进行清零(按住回车键开机才有效)。如下图所示。

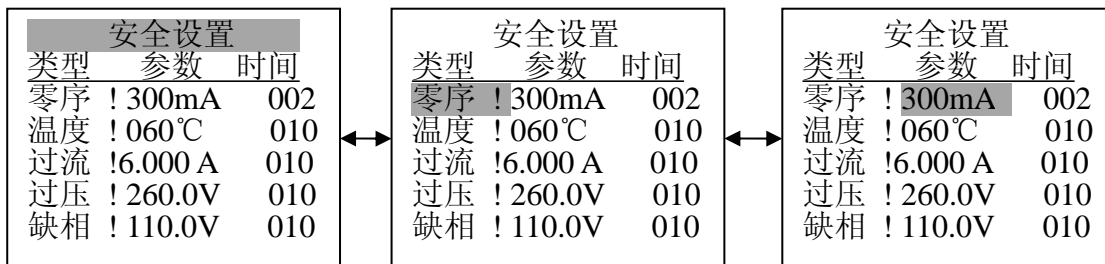


注：1. M1 和 M2 后面的“NUL”都可以修改为“U1、U2、U3、I1、I2、I3、P1、P2、P3、P、Q1、Q2、Q3、Q、S1、S2、S3、S”中的任何一个，但不要再修改为“NUL”，表示变送输出的对应值，如果选择“NUL”，表示不对应变送输出，且在该选择下，需要退出本界面且保存，再次对仪表上电，该设置才有效。其后面的四个“4000”的数字，在出厂后，数字是有所改动，客户在无专业人员指导下，不要对此数字进行改动。

2. 该设置对有 APMD 系列扩展模块中的变送模块有效，如果没有变送模块，出厂默认值是

“M1 NUL 4000 4000 M2 NUL 4000 4000”

7.5.3 “安全设置”界面下，按←回车键来进入下一级菜单，对零序、温度、过流、过压和缺相的动作状态、动作参数和动作延时时间进行修改和设置。（注：此处时间的单位是 0.1S。）

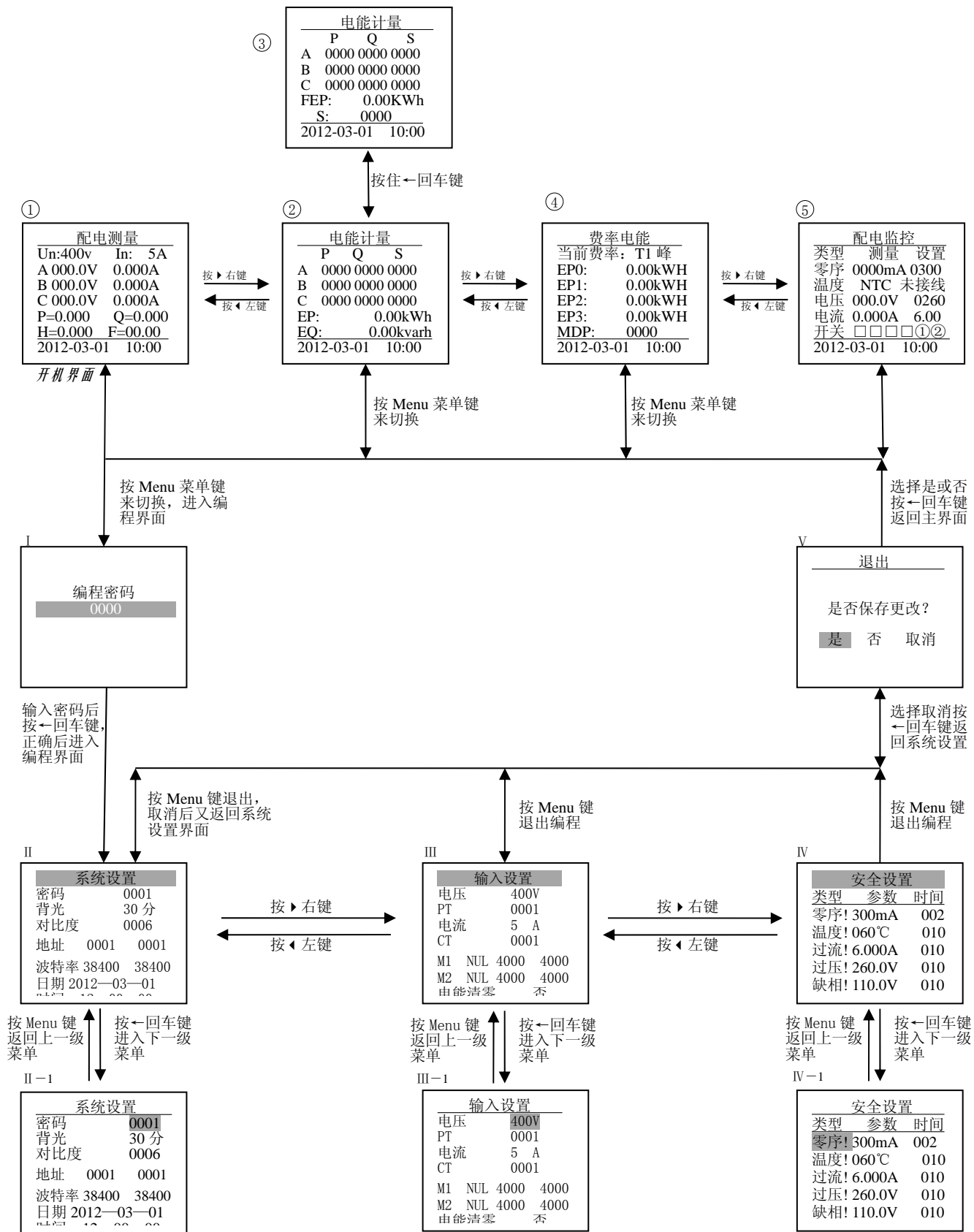


设置完成后按 Menu 键，进入“退出界面”，默认是保存设置，此时通过按◀、▶键来进行选择是否保存数据，或者再次进入设置界面，选好后按←回车键就可以退出。

在该模式下按▲、▼键也可以对非数字量进行更改设置，例如：可以对“×”（关闭继电器输出同时关闭报警输出）、“√”（打开继电器 DO1 输出同时报警）、“!”（打开继电器 DO2 输出同时报警）进行选择。

注：该设置对有 APMD 系列扩展模块中的开关量模块有效。

7.6 菜单操作流程图（不带报警记录页面）





## 八.功能应用

### 8.1 温度保护

通过温度传感器监测配电箱、线缆或线缆连接处的温度，超过温度动作设定值时，延时一定时间，执行报警或者断开断路器的操作。温度传感器的安装必须固定稳定，防止跌落造成线路短路。

参数	范围	步长
温度动作设定值	40.0~120.0℃	1℃
动作延时时间	0~40.0S	0.1S
保护方式	关闭/继电器输出报警	

保护方式：温度保护模式可以设置为关闭、继电器输出报警（DO1/DO2）两种模式。关闭模式下只检测温度值，无保护动作。保护模式设置为继电器（DO1/DO2）输出报警，当检测到温度值超过动作设定值时延时，达到动作延时后触发动作。在延时过程中，温度值下降到温度设定值以下时，延时清零，不会动作。

出厂默认温度保护动作设定值是 60℃，延时时间为 1.0S，保护方式为报警（由客户选择设置）。

### 8.2 零序电流保护

在线监测配电线路的零序电流，当超过零序电流报警值时，延时一定时间后，执行报警。

参数	范围	步长
零序电流报警设定值	30~1000mA	1mA
零序电流预警值	大于报警设定值的 80%	
零序电流报警值	大于报警设定值的 95%	
动作延时时间	0~60.0S	0.1S
保护方式	关闭/继电器输出报警	

保护方式：零序电流保护方式可以设置为关闭、继电器输出报警（DO1/DO2）两种模式。在报警模式或继电器输出模式下，当检测到零序电流电流值超过预警值时(预警值为设定值的 80%)，报警 LED 灯亮，并预警状态反应到通信数据中；当检测到零序电流电流值超过报警值时延时(报警值为设定值的 95%)，达到动作延时后触发动作。若在延时过程中，零序电流值小于零序电流报警值时，不会动作。

出厂默认零序电流报警设定值为 **300mA**，动作延时时间为 **0.2S**，保护方式为不报警（由客户选择设置）。

### 8.3 过流保护

通过电流采样电路测量三相电流的真有效值，当测量值超过过流动作设定值，延时一定时间，执行报警操作。

参数	范围	步长
过流动作设定值	0~9.999A	0.001A
动作延时时间	0~60.0S	0.1S
保护方式	关闭/继电器输出报警	

保护方式：过流保护可以设置为关闭、继电器输出报警（DO1/DO2）两种模式。关闭模式下只检测电流值，无保护动作。模式设置为继电器输出报警时，检测到电流值超过动作设定值后进行延时，达到动作延时后触发保护动作。电流变比改变后，保护值也要做相应的调整。

出厂默认过流保护动作设定值为 **6.000A**，延时时间为 **1.0S**，保护方式为不报警（由客户选择设置）。

### 8.4 过压保护

装置实时检测进线电压，当进线电压超过过压动作设定值后，延时一定时间，执行报警操作。

参数	范围	步长
过压动作设定值	110.0~400.0V	0.1V
动作延时时间	0~60.0S	0.1S
保护方式	关闭/继电器输出报警	

保护方式：过压的保护模式可以设置为关闭、继电器输出报警（DO1/DO2）两种模式。关闭模式不对电压进行过压保护。模式设置为继电器输出报警时，检测到电压值超过动作设定值后进行延时，达到动作延时后触发保护动作。

出厂默认过压保护动作设定值为 **260.0V**，延时时间为 **1.0S**，保护方式为不报警（由客户选择设置）。

## 8.5 缺相保护

装置实时检测进线电压，当正常工作时，某相或某两相进线电压低于缺相动作设定值后，延时一定时间，执行报警的操作。

参数	范围	步长
缺相动作设定值	5.0~400.0V	0.1V
动作延时时间	0~60.0S	0.1S
保护方式	关闭/继电器输出报警	

保护方式：缺相的保护模式可以设置为关闭、继电器输出报警（DO1/DO2）两种模式，关闭模式不对电压进行缺相保护。模式设置为继电器输出报警，检测到某相或某两相进线电压低于缺相动作设定值后进行延时，达到动作延时后触发保护动作。

出厂默认缺相保护动作设定值为 **110.0V**，延时时间为 **1.0S**，保护方式为**不报警**（由客户选择设置）。

## 8.6 自检和试验功能

装置具备自检和试验功能，在没有故障或报警时，在“报警记录”界面下长时按住回车键进入自检状态，按试验组合键进入试验状态，查看设备是否完好。

## 8.7 集中监控

集中监控计算机通过 RS485，接受现场采集信号，发出报警信号及控制指令，及时断开故障线路。采用 Modbus-RTU 协议通讯，通讯距离为 1.2 公里，同一链路可监控 32 台装置。

## 8.8 报警复位（解除报警）

当发生报警时，可以按动←回车键来消除报警声音和继电器输出状态；如果在进行复位操作后未排除报警故障，装置将再次进入故障报警或继电器输出状态。当监控装置处于报警状态时遇到断电情况，下次上电时仍然会保持断电前的报警状态，防止由于断电、复位等原因导致的报警无效的情况。

## 九.通信协议

### 9.1 通讯协议概述

该装置使用 Modbus-RTU 通讯协议，Modbus 协议详细定义了校验码、数据序列等，这些都是特定数据交换的必要内容。Modbus 协议在一根通讯线上使用主从应答式连接（半双工），这意味着在一根单独的通讯线上信号沿着相反的两个方向传输。首先，主计算机的信号寻址到一台唯一的终端设备（从机），然后，终端设备发出的应答信号以相反的方向传输给主机。

Modbus 协议只允许在主机（PC 等）和终端设备之间通讯，而不允许独立的终端设备之间的数据交换，这样各终端设备不会在它们初始化时占据通讯线路，而仅限于响应到达本机的查询信号。（默认通信设置值：地址为 0001，波特率为 38400）

#### 9.1.1 传输方式

信息传输为异步方式，并以字节为单位，在主机和从机之间传递的通讯信息是 11 位格式，包含 1 个起始位、8 个数据位（最小的有效位先发送）、无奇偶校验位、1 个停止位。

#### 9.1.2 信息帧格式

地址码	功能码	数据区	CRC 校验码
1 字节	1 字节	n 字节	2 字节

地址码：地址码在帧的开始部分，由一个字节（8 位二进制码）组成，十进制为 0~255。。这些位标明了用户指定的终端设备的地址，该设备将接收来自与之相连的主机数据。每个终端设备的地址必须是唯一的，仅被寻址到的终端会响应包含了该地址的查询。当终端发送回一个响应，响应中的从机地址数据便告诉了主机哪台终端正与之进行通信。

功能码：功能码告诉了被寻址到的终端执行何种功能。下表列出了该系列仪表用到的功能码，以及它们的意义和功能。

功能	定义	操作
03H/04H	读数据寄存器	获得一个或多个寄存器的当前二进制值
10H	预置多寄存器	设定二进制值到一系列多寄存器中

数据区：数据区包含了终端执行特定功能所需要的数据或者终端响应查询

时采集到的数据。这些数据的内容可能是数值、参考地址或者设置值。例如：功能码告诉终端读取一个寄存器，数据区则需要指明从哪个寄存器开始及读取多少个数据，内嵌的地址和数据依照类型和从机之间的不同内容而有所不同。

**CRC 校验码：**错误校验（CRC）域占用两个字节，包含了一个 16 位的二进制值。CRC 值由传输设备计算出来，然后附加到数据帧上，接收设备在接收数据时重新计算 CRC 值，然后与接收到的 CRC 域中的值进行比较，如果这两个值不相等，就发生了错误。

生成一个 CRC 的流程为：

- 1、预置一个 16 位寄存器为 0FFFFH（全 1），称之为 CRC 寄存器。
- 2、把数据帧中的第一个字节的 8 位与 CRC 寄存器中的低字节进行异或运算，结果存回 CRC 寄存器。
- 3、将 CRC 寄存器向右移一位，最高位填以 0，最低位移出并检测。
- 4、如果最低位为 0，重复第三步（下一次移位）；如果最低位为 1，将 CRC 寄存器与一个预设的固定值（0A001H）进行异或运算。
- 5、重复第三步和第四步直到 8 次移位，这样处理完了一个完整的八位。
- 6、重复第 2 步到第 5 步来处理下一个八位，直到所有的字节处理结束。
- 7、最终 CRC 寄存器的值就是 CRC 的值。

此外还有一种利用预设的表格计算 CRC 的方法，它的主要特点是计算速度快，但是表格需要较大的存储空间，该方法此处不再赘述，请参阅相关资料。

## 9.2 功能码简介

### 9.2.1 功能码 03H 或 04H：读寄存器

此功能允许用户获得设备采集与记录的数据及系统参数。主机一次请求的数据个数没有限制，但不能超出定义的地址范围。

下面的例子是从 01 号从机读 3 个采集到的基本数据（数据帧中每个地址占用 2 个字节）A、B、C 三相电压，其中 A 相电压的地址为 000BH，B 相电压的地址为 000CH，C 相电压的地址为 000DH。

主机发送		发送信息	从机返回		返回信息
地址码		01H	地址码		01H
功能码		03H	功能码		03H
起始 地址	高字节	00H	字节数		06H

寄存器数量	低字节	0BH
	高字节	00H
	低字节	03H
CRC 校验码	高字节	74H
	低字节	09H

寄存器 数据	高字节	00H
	低字节	00H
寄存器 数据	高字节	00H
	低字节	00H
寄存器 数据	高字节	00H
	低字节	00H
CRC 校验码	高字节	21H
	低字节	75H

9.2.2 功能码 10H: 写寄存器

功能码 10H 允许用户改变多个寄存器的内容,该仪表中时间日期可用此功能号写入。主机一次最多可以写入 16 个 (32 字节) 数据。

下面的例子是预置地址为 01 的装置日期和时间为 09 年 12 月 01 日,星期五,12 点 00 分。其中周一到周日分别用 1 到 7 代替。

主机发送		发送信息
地址码		01H
功能码		10H
起始地址	高字节	00H
	低字节	07H
寄存器数量	高字节	00H
	低字节	03H
字节数		06H
0007H 待写入数据	高字节	09H
	低字节	0CH
0008H 待写入数据	高字节	01H
	低字节	05H
0009H 待写入数据	高字节	0CH
	低字节	00H
CRC 校验码	高字节	53H
	低字节	3FH

从机返回		返回信息
地址码		01H
功能码		10H
起始地址	高字节	00H
	低字节	07H
寄存器数量	高字节	00H
	低字节	03H
CRC 校验码	高字节	31H
	低字节	C9H

9.3 地址参量

地址	地址	参数	读写	数值范围	类型
1	0000H	保护密码	R	0000~9999 (默认密码 0001)	word
2	0001H 高字节	通讯地址	R	1~247 (默认地址 001)	word
	0001H 低字节	通讯波特率	R	1-4: 4800、9600、19200、38400 (默认波特率)	
3	0002H 高字节	电压量程	R	1-2: 100V, 400V	word
	0002H 低字节	电流量程	R	1-2: 1A, 5A	
4	0003H	电压变比	R	默认为 0001 100V: 0001~400 400V:0001~100	word
5	0004H	电流变比	R	默认为 0001 1A: 0001~6000 5A:0001~1200	word

6	0005H 高字节	DPT 电压小数点标定	R	B2 B1 B0 小数点位数 (4-1: 零位小数, 一位小数, 两位小数, 三位小数), 其它位保留	word
	0005H 低字节	DCT 电流小数点标定	R	B2 B1 B0 小数点位数 (4-1: 零位小数, 一位小数, 两位小数, 三位小数), 其它位保留	
7	0006H 高字节	DPQ 功率小数点标定	R	B2 B1 B0 小数点位数 (4-1: 零位小数, 一位小数, 两位小数, 三位小数), 其它位保留	word
	0006H 低字节	LCD 延时时间 (单位 min)	R	0~99min (0 表示关闭 LCD 延时节电保护功能)	
8	0007H 高字节	年	R/W	00~99 表示 2000~2099	word
	0007H 低字节	月	R/W	1~12	
9	0008H 高字节	日	R/W	1~31	word
	0008H 低字节	星期	R/W	1~7 (表示周一到周日)	
10	0009H 高字节	时	R/W	0~59	word
	0009H 低字节	分	R/W	0~59	
11	000AH 高字节	秒	R/W	0~59	word
	000AH 低字节	保留	R/W		
12	000BH	A 相电压	R	0~9999 小数点根据 DPT 来判断, 单位为 V	word
13	000CH	B 相电压	R	0~9999 小数点根据 DPT 来判断, 单位为 V	word
14	000DH	C 相电压	R	0~9999 小数点根据 DPT 来判断, 单位为 V	word
15	000EH	频率	R	0~99.99 小数点为两位, 单位为 Hz	word
16	000FH	A 相电流	R	0~9999 小数点根据 DCT 来判断, 单位为 A	word
17	0010H	B 相电流	R	0~9999 小数点根据 DCT 来判断, 单位为 A	word
18	0011H	C 相电流	R	0~9999 小数点根据 DCT 来判断, 单位为 A	word
19	0012H	保留			word
20	0013H	有功总功率	R	0~9999 小数点根据 DPQ 来判断, 单位为 kW	word
21	0014H	无功总功率	R	0~9999 小数点根据 DPQ 来判断, 单位为 kvar	word
22	0015H	视在总功率	R	0~9999 小数点根据 DPQ 来判断, 单位为 kVA	word
23	0016H	功率因数	R	0~1.000 小数点为三位	word
24	0017H	保留	R		word
25~26	0018H 0019H	吸收有功总电能	R	0~9999999.999 小数点为三位, 单位为 kWh	Dword
27~28	001AH 001BH	释放有功总电能	R	0~9999999.999 小数点为三位, 单位为 kWh	Dword
29~30	001CH 001DH	感性无功总电能	R	0~9999999.999 小数点为三位, 单位为 kvarh	Dword
31~32	001EH 001FH	容性无功总电能	R	0~9999999.999 小数点为三位, 单位为 kvarh	Dword
33~34	0020H 0021H	视在总电能	R	0~9999999.999 小数点为三位, 单位为 kvah	Dword
35~36	0022H 0023H	吸收有功基波电 能	R	0~9999999.999 小数点为三位, 单位为 kWh	Dword
37~38	0024H 0025H	释放有功基波电 能	R	0~9999999.999 小数点为三位, 单位为 kWh	Dword
39~40	0026H 0027H	感性无功基波电 能	R	0~9999999.999 小数点为三位, 单位为 kvarh	Dword
41~42	0028H 0029H	容性无功基波电 能	R	0~9999999.999 小数点为三位, 单位为 kvarh	Dword
43~44	002AH~ 002BH	复费率 (尖时段)	R	EPO	Dword
45~46	002CH~ 002DH	复费率 (峰时段)	R	EP1 (08: 00-11: 00; 18: 00-21: 00)	Dword

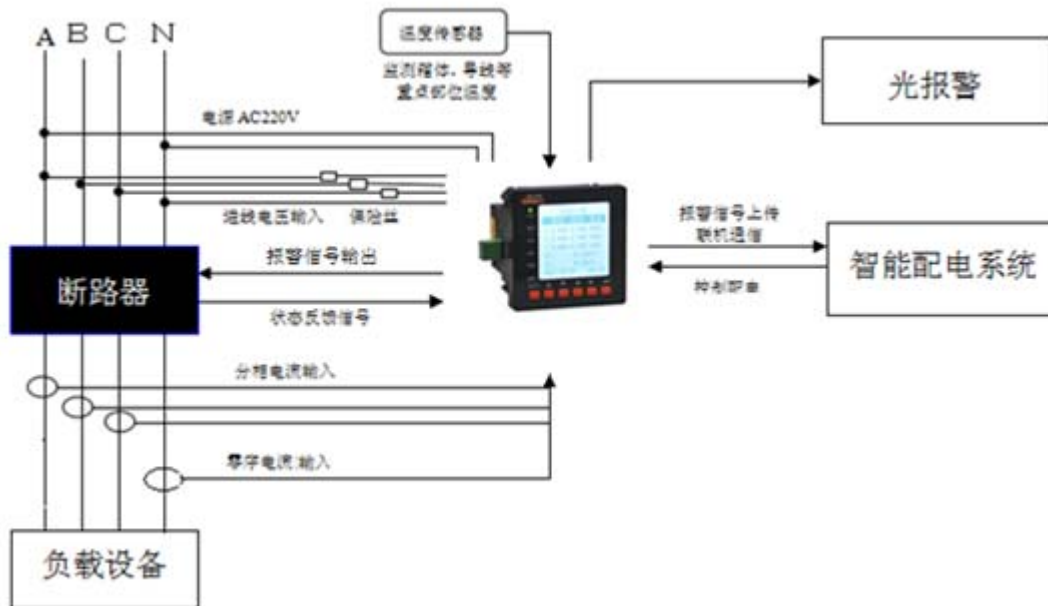
47~48	002EH~002FH	复费率（平时段）	R	EP2（06：00-08：00；11：00-18：00；21：00-22：00）	Dword
49~50	0030H~0031H	复费率（谷时段）	R	EP3（22：00-06：00）	Dword
51~53	0032H~0034H	保留			
54	0035H	A相有功功率	R	0~9999 小数点根据DPQ来判断,单位为kW	word
55	0036H	B相有功功率	R	0~9999 小数点根据DPQ来判断,单位为kW	word
56	0037H	C相有功功率	R	0~9999 小数点根据DPQ来判断,单位为kW	word
57	0038H	A相无功功率	R	0~9999 小数点根据DPQ来判断,单位为kvar	word
58	0039H	B相无功功率	R	0~9999 小数点根据DPQ来判断,单位为kvar	word
59	003AH	C相无功功率	R	0~9999 小数点根据DPQ来判断,单位为kvar	word
60	003BH	A相视在功率	R	0~9999 小数点根据DPQ来判断,单位为kVA	word
61	003CH	B相视在功率	R	0~9999 小数点根据DPQ来判断,单位为kVA	word
62	003DH	C相视在功率	R	0~9999 小数点根据DPQ来判断,单位为kVA	word
63	003EH	A相功率因数角	R	0~360.0,小数点为1位,单位:度	word
64	003FH	B相功率因数角	R	0~360.0,小数点为1位,单位:度	word
65	0040H	C相功率因数角	R	0~360.0,小数点为1位,单位:度	word
66~68	0041H~0043H	保留			
69~80	0044H~004FH	复费率电能	R	读取格式为xx时yy分zz费率时段	Dword
81	0050H	总的最大需量	R		word
82~83	0051H~0052H	最大需量记录时间	R	读取格式为ww月dd日xx小时yy分	Dword
84	0053H	保留			
85	0054H	零序电流	R	0~9999 无小数点位,单位为mA	word
86	0055H 高字节	开关量输入状态	R	DI4:0800H;DI3:0200H;DI2:0400H;DI1:0100H;	word
	0055H 低字节	开关量输出状态	R	DO1:0001H;DO2:0002H;	
87	0056H	零序电流保护设定值	R	30~1000 单位mA	word
88	0057H	零序电流保护延时时间	R	0~600,单位:0.1s	word
89	0058H	温度保护设定值	R	40~120 单位摄氏度	word
90	0059H	温度保护延时时间	R	0~400,单位:0.1s	word
91	005AH	过流保护设定值	R	0~9999 小数点和单位根据DCT来判断	word
92	005BH	过流保护延时时间	R	0~600,单位:0.1s	word
93	005CH	过压保护设定值	R	0~9999 小数点和单位根据DCT来判断	word
94	005DH	过压保护延时时间	R	0~600,单位:0.1s	word
95	005EH	缺相保护设定值	R	0~9999 小数点和单位根据DCT来判断	word
96	005FH	缺相保护延时时间	R	0~600,单位:0.1s	word
97	0060H	报警设置信息	R	B15B14 保留 B9B8 缺相 B7B6 过流 B5B4 过压 B3B2 温度 B1B0 零序电流 高位:1 打开 0 关闭 低位:1 继电器D01输出; 0 继电器D02输出	word
98	0061H	报警状态信息	R	B15B14 保留 B9B8 缺相 B7B6 过流 B5B4 过压 B3B2 温度 B1B0 零序电流 高位:1 打开 0 关闭 低位:1 继电器D01输出; 0 继电器D02输出	word
99	0062H	远程解除报警	R/W	写入0x1234时可以远程解除报警,报警解除成功后将自动归零	word



100	0063H 高字节	报警记录 0	报警类型及发生的相序	R	高 4 位表示发生故障的相序 (0-2: A 相, B 相, C 相) 低 4 位表示故障类型 (0-7: 无, 零序电流, 温度, 过流, 过压, 缺相)	word
	0063H 低字节		保留	R		
101	0064H 高字节		参数高字节	R	零序电流, 温度, 电流, 电压的参数都与设置具有相同的单位和小数点位	word
	0064H 低字节		参数低字节	R		
102	0065H 高字节		年	R	报警时间-年	word
	0065H 低字节		月	R	报警时间-月	
103	0066H 高字节		日	R	报警时间-日	word
	0066H 低字节		时	R	报警时间-时	
104	0067H 高字节		分	R	报警时间-分	word
	0067H 低字节		秒	R	报警时间-秒	
105~149	0068H~0094H	这部分空间存放着零序电流 9 条报警记录, 规律和格式与前面两条相同			word	

附录 1: 地址 0018H-0029H 所得数据均为二次侧

## 十.典型应用



注: 在安装接线时应注意零序电流互感器的屏蔽层须接大地, 若零序电流互感器在断路器出线处不方便安装时, 可以安装于断路器进线处; 电压采样信号也

可以取自断路器出线处。

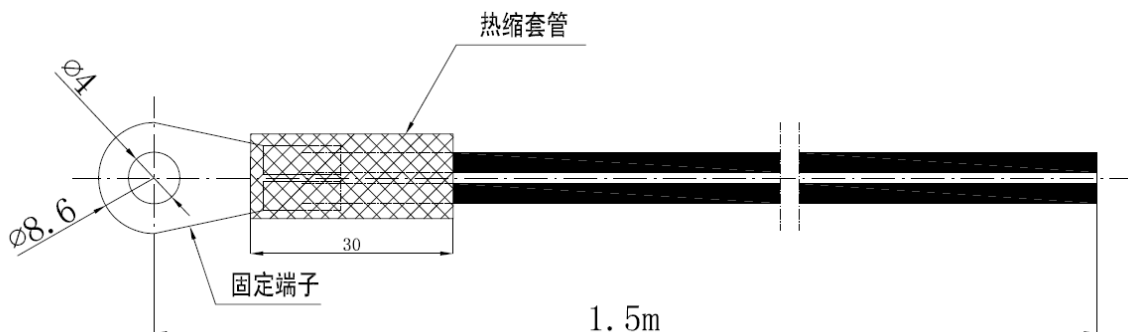
## 十一.附件说明

APMD5XX 可选附件:

### 11.1 ANTC 温度传感器

温度传感器为本公司定制的 NTC 热敏电阻,它为装置提供 0~120℃ 的温度监控基准,可以用来监测线缆或配电箱体的温度,实现温度保护。

其外形尺寸如下(单位 mm):



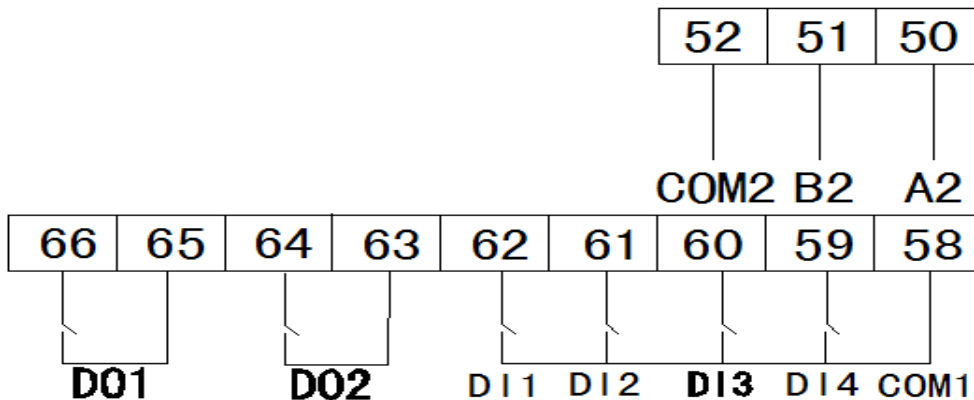
### 11.2 APMD 系列扩展模块:

#### 1. 开关量输入输出+Modbus-RTU 通讯 (4DI+2DO+1Modbus-RTU)

上排端子: “52, 51, 50” 为通讯端子 (其中 52 为公共端 COM2)。

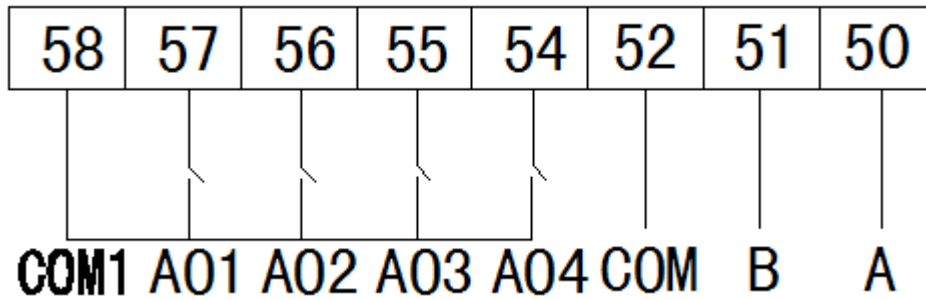
下排端子: “59, 60, 61, 62” 为 4 路开关量输入端子号 (其中 58 为公共端 COM1, 内置 DC24V 电源), “63, 64” “65, 66” 分别为第一、第二路开关量输出或报警输出端子号。

开关量在 APMD5XX 仪表显示中的定义: DO1、DO2 为输出, DI1、DI2、DI3、DI4 都为输入。(注意: COM1、COM2 不可短接, 并且 COM2 可以不接线)。



2. 变送+通讯 (M+C)

2 路模拟量输出 (0-5V 或者 4-20mA) +1 个 Modbus-RTU 通讯 端子图



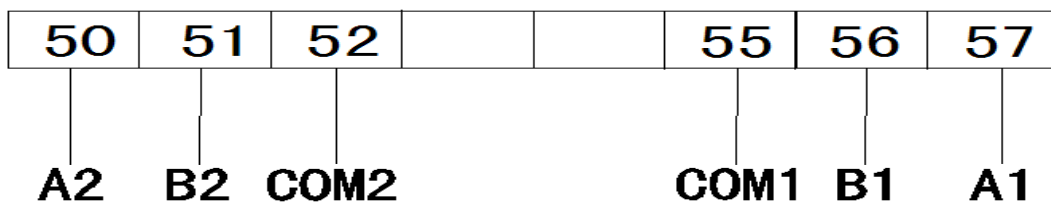
“50, 51, 52” 为通讯端子 (其中 52 为通讯公共端 COM)。

“56, 57” 为 2 路模拟量输出端子号 (其中 58 为公共端 COM1)。

三、Modbus-RTU / Profibus-DP (C/CP)

1 Modbus-RTU / 1 Profibus-DP 端子图

端子: “50, 51, 52” 为 Modbus-RTU 通讯端子 (其中 52 为公共端 COM2) 或者 “55, 56, 57” 为 Profibus-DP 通讯端子 (其中 55 为公共端 COM1)



十二. APMD5XX 系列 Profibus 通讯配置

12.1 Profibus-DP 协议概述

本章节简要介绍了 Profibus-DP 协议, 用户若熟悉本节内容, 可以直接阅读第二章节仪表的通讯配置。

## 12.2 Profibus-DP 简介

Profibus 是唯一集成 H1(过程)和 H2 (工厂自动化)的现场总线解决方案，是一种国际化的、开放的现场总线标准，它也是国际标准 IEC61158 中 8 种现场总线之一。Profibus 可以将数字自动化设备从低级（传感器/执行器）到中间级执行级（单元级）分散开来。根据应用特点和用户不同的需要，Profibus 提供了 3 种兼容版本通信协议：FMS、PA 和 DP。

Profibus-DP 用于自动化系统中单元级控制设备与分布式 I/O 的通讯。

Profibus-DP 使用第 1 层、第 2 层和用户接口层、第 3~7 层未使用，这种精简的结构确保了高速数据传输。直接数据链路映像程序 DDLM 提供对第 2 层的访问。用户接口规定了设备的应用功能、Profibus-DP 系统和设备的行为特性。Profibus-DP 特别适合于 PLC 与现场分级式 I/O 设备之间的通讯。主站之间的通讯为令牌方式，主站与从站之间为主从方式，以及这两种方式的混合。

## 12.3 Profibus-DP 物理层

### 12.3.1 传输介质

PROFIBUS-DP 传输技术采用的是 RS485 传输，其传输介质可以选择型式 A 和型式 B 两种导线，A 为屏蔽双绞线，B 为普通双绞线。但在 EN50 170 标准中规定为型式 A 导线，型式 A 比型式 B 有较大的扩展长度，见表 1。

表 1: Line A Line B 说明

电缆参数	A 型	B 型
特征阻抗 (Ω)	135~165 Ω (f=3MHz~20MHz)	100~130 Ω (f>100kHz)
单位长度的电容 (PF/m)	<30pF/m	<60pF/m
回路电阻 (Ω/km)	≤110 Ω/km	-
线芯截面积 (mm <sup>2</sup> )	≥0.34mm <sup>2</sup> (22 AWG)	≥0.22mm <sup>2</sup> (22 AWG)

### 13.3.2 传输距离

标准 Profibus-DP 支持以下传输速率：（单位：kbps）9.6、19.2、31.25、45.45、93.75、187.5、500、1500、3000、6000、12000。每个 DP 从站的输入数据和输出数据最大为 244B，使用屏蔽双绞电缆时最长通讯距离为 9.6km（需要增加中继），使用光缆时最长为 90km。

Profibus-DP 每段的电缆最大长度与传输速率有关，不同的介质，不同的波特率，信号可传输的距离也不同，如表 2 所示。

表 2：传输速率与距离关系表

波特率 kbps/s	9.6	19.2	93.75	187.5	500	1500	3000	6000	12000
(Line A) 电缆长度 m	1200	1200	1200	1000	400	200	200	100	100
(Line B) 电缆长度 m	1200	1200	1200	600	200	不推 荐	不推 荐	不推 荐	不推 荐

**注意：**该传输距离指不加重复器（中继器）的距离。此外，该传输距离是理论值，实际传输距离也会受到现场环境的影响。

### 12.3.3 PROFIBUS-DP 总线网络结构

PROFIBUS 支持总线型、星型和树型拓扑结构。一个总线型拓扑结构，如图 1 所示。标准 Profibus-DP 系统最多可连接 127 个站（站号从 0~126，不包含中继器）。PROFIBUS 支持中继器连接，若采用中继器，可增加电缆长度和所连的站数。

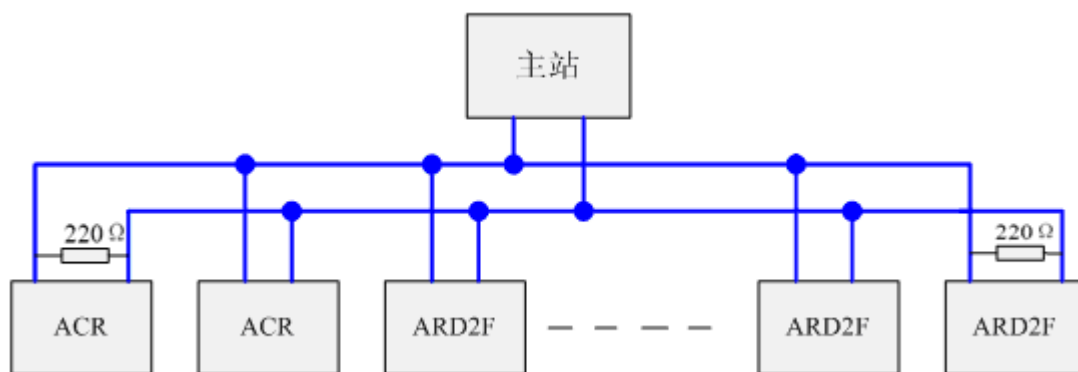


图 1 DP 总线型拓扑

根据 EIA RS485 标准, 为了最小化电缆反射并确保在数据线上所定义的噪声等级, 在数据传输电缆的两端, 必须使用如下连接的终端电阻器来终止一个网段。总线终端器如图 2 所示。

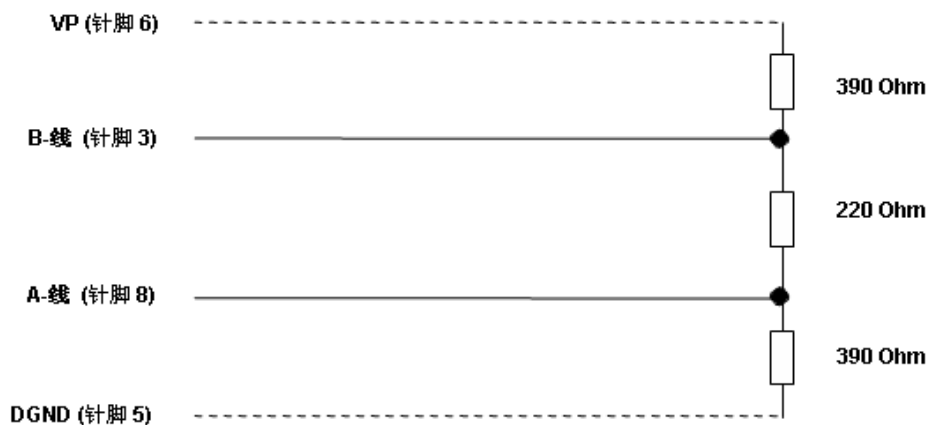


图 2 PROFIBUS 电缆的电缆终端器 (9 针 D 型连接器的针脚号)

Profibus 的总线终端器包含一个上拉电阻和一个下拉电阻, 当总线上没有站发送数据时 (即空闲时间), 这两个电阻迫使不同的状态电压趋于一个确定值, 从而保证在总线上有一个确定的空闲电位。被指定为终止总线的站 (与总线终端器共态), 需要加入 “终端器”, 也称为有源终端。以达到阻抗匹配, 增强抗干扰能力。对于 A 型电缆接  $220\ \Omega$  有源终端电阻。

以上资料仅供参考, 由于 Profibus-DP 内容较多, 详细资料请查阅 PROFIBUS 安装相关规范。

## 12.4 APMD5XX 系列 Profibus 通讯功能配置

本章节主要介绍 APMD5XX 系列通讯变量表及其通讯值与实际值如何换算。

### 12.4.1 APMD5XX-Profibus 通讯接口接线

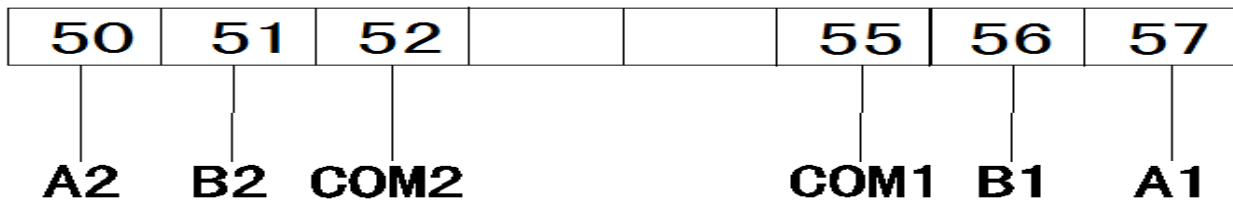
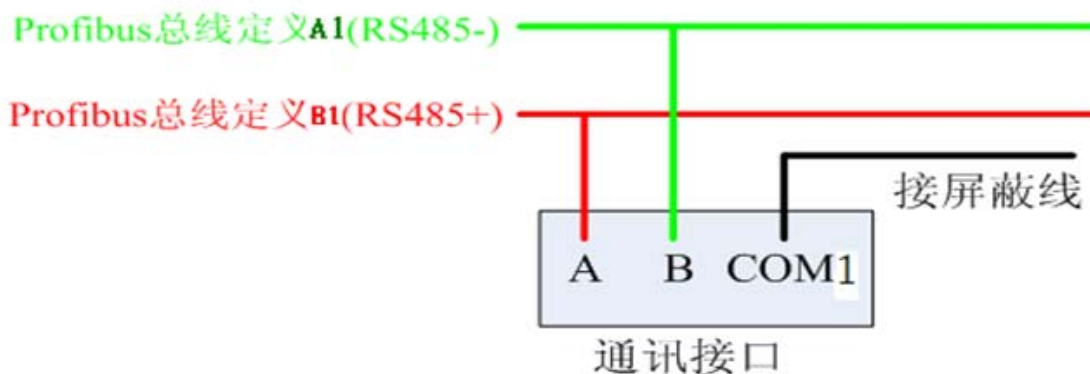


图3 APMD5XX-Profibus 通讯接口

图3是APMD5XX仪表的Profibus通讯接口。其它接线及其端口定义。图3中的A1和B1是PROFIBUS通讯接口接线端子，与PROFIBUS通讯网络相接，其中，A1为“RS485+”，B1为“RS485-”，COM1为通讯电缆屏蔽接线端子。

**★Profibus总线上，定义B1为“RS485+”，A1为“RS485-”，接线时应请务必注意A1、B1接线，否则会导致无法正常通讯。**



### 12.4.2 Profibus 通讯变量表

APMD5XX 系列采用 Profibus 协议通讯时，需阅读本文档。APMD5XX 《安装使用说明书》中通讯指南章节无效。

APMD5XX 系列多功能电测仪表，其通讯协议是依据 DPV0 开发。DPV0 为周期性数据交换，即在每个 DP 循环中，交换的数据是周期性数据。

**输入数据为：**多功能电测仪表反馈给 DP 主站的响应数据（APMD5XX 仪表 → DP 主站）。

**输出数据为：**DP 主站发送至多功能电测仪表（DP 主站 → APMD5XX 仪表），无开关量输出功能的仪表（即无 D0 功能），无输出数据。

在 PLC 中通过对输入数据和输出数据编程来完成循环数据的处理。输入、输出交换数据的长度取决于硬件组态 GSD 文件类型。

(1) Profibus 输入数据地址表, 如表 3 所示。其高字节在前, 低字节在后。如 [2][3], [2] 是高字节 (高 8 位), [3] 是低字节 (低 8 位), 其它类推。

(2) 若要设置 APMD5XX 仪表参数, 需参考 APMD5 系列《安装使用说明书》进行手动设定, 而不可以通过远程操作设置。

(3) 仪表上电后, 若改变了仪表从站地址 (地址设定值范围 1~126), 仪表需要重新上电, 更改的从站地址才能有效 (此功能遵循 PROFIBUS-DP 规约)。

(4) 采用 Profibus 通讯后波特率为自适应 9.6 kbit/s ~ 12000 kbit/s, 仪表菜单中波特率设置功能无效, 即无需设置。

表 3. APMD5XX\_Profibus 通讯变量表

输入数据地址表	参数名称	备注		类型	第 x 个字
[00][01]	预留			1 word	1
[02][03]	预留			1 word	2
[04][05]	相电压 Uan	一次侧	小数点位数 DPT	1 word	3
[06][07]	相电压 Ubn			1 word	4
[08][09]	相电压 Ucn			1 word	5
[10][11]	预留			1 word	6
[12][13]	预留			1 word	7
[14][15]	预留			1 word	8
[16][17]	相电流 Ia		小数点位数 DCT	1 word	9
[18][19]	相电流 Ib			1 word	10
[20][21]	相电流 Ic	1 word		11	
[22][23]	频率 F	频率	小数点位数: 2	1 word	12
[24][25]	A 相有功功率 Pa	一次侧	小数点位数 DPQ	1 word	13
[26][27]	B 相有功功率 Pb	一次侧		2 word	14
[28][29]	C 相有功功率 Pc			2 word	15



[30][31]	A 相无功功率 $Q_a$		小数点位数 DPQ	2 word	16
[32][33]	B 相无功功率 $Q_b$			2 word	17
[34][35]	C 相无功功率 $Q_c$			2 word	18
[36][37]	A 相视在功率 $S_a$		小数点位数 DPQ	2 word	19
[38][39]	B 相视在功率 $S_b$			2 word	20
[40][41]	C 相视在功率 $S_c$			2 word	21
[42][43]	预留			1 word	22
[44][45]	预留			1 word	23
[46][47]	预留			1 word	24
[48][49]	总有功功率 P	一次侧	小数点位数 DPQ	1 word	25
[50][51]	总无功功率 Q			1 word	26
[52][53]	总视在功率 S			1 word	27
[54][55]	总相功率因数			1 word	28
[56][57]	EP	高 16 位			29, 30
[58][59]	EP	低 16 位		2 word	31, 32
[60][61]	EPN	高 16 位		2 word	33, 34
[72][73]	EPN	低 16 位			35, 36
[74][75]	EQ	高 16 位		2 word	37, 38
[76][77]	EQ	低 16 位			39, 40
[78][79]	EQN	高 16 位		2 word	41, 42
[80][81]	EQN	低 16 位			43, 44
[82][83]	ES	高 16 位		2 word	45, 46
[84][85]	ES	低 16 位			47, 48
[86][87]	DPT				49
[88][89]	DCT			1 word	50
[90][91]	DPQ				51

### 12.4.3 通讯值与实际值之间的换算关系

#### 12.4.3.1 通讯值与实际值对应关系（约定 Val<sub>t</sub> 为通讯读出值，Val<sub>s</sub> 为实际值）

通讯值与实际二次侧测量值之间的对应关系如下表：

适用参量	对应关系	单位
电压 U <sub>an</sub> 、U <sub>bn</sub> 、U <sub>cn</sub> 、U <sub>ab</sub> 、U <sub>bc</sub> 、U <sub>ca</sub>	Val <sub>s</sub> =Val <sub>t</sub> /10	伏 V
电流 I <sub>A</sub> 、I <sub>B</sub> 、I <sub>C</sub>	Val <sub>s</sub> =Val <sub>t</sub> /1000	安培 A
功率因数值 P <sub>FA</sub> 、P <sub>FB</sub> 、P <sub>FC</sub> 、P <sub>FS</sub>	Val <sub>s</sub> =Val <sub>t</sub> /100	无单位
频率 FR	Val <sub>s</sub> =Val <sub>t</sub> /100	赫兹 Hz
电压总谐波畸变率 THDU <sub>a</sub> 、THDU <sub>b</sub> 、THDU <sub>c</sub> 电流总谐波畸变率 THDI <sub>a</sub> 、THDI <sub>b</sub> 、THDI <sub>c</sub>	Val <sub>s</sub> =Val <sub>t</sub> /100	%

#### 12.4.3.2、电压、电流、功率因数、频率

每项电参数占用 1 个 WORD,以 A 相电压 U<sub>an</sub> 为例,通讯读出值 Val<sub>t</sub> 为 2200,则实际值为:Val<sub>s</sub> = Val<sub>t</sub> / 10 = 2200/10 = 220 V。

#### 12.4.3.3、功率、无功功率、视在功率及电能（二次侧；W/Var/VA/kWh）

每项电参数占用 2 个 WORD,通讯值与实际值之间的对应关系是:Val<sub>s</sub> = Val<sub>t</sub> /100; 其中 Val<sub>t</sub> = 第一个 word × 65536+第二个 word。以读 A 相有功功率 P<sub>a</sub> 为例,从地址 [24] [25] 读出通讯值为 1,从地址 [26] [27] 读出通讯值为 26000,即 Val<sub>t</sub> = 1 × 65536+26000=91536,对应的实际值为: Val<sub>s</sub> = Val<sub>t</sub> / 100=915.36W。

#### 12.4.3.4、电压电流谐波数据（电压总谐波畸变率、电流总谐波畸变率）

每项电参数占用 1 个 WORD,通讯值与实际值之间的对应关系是:

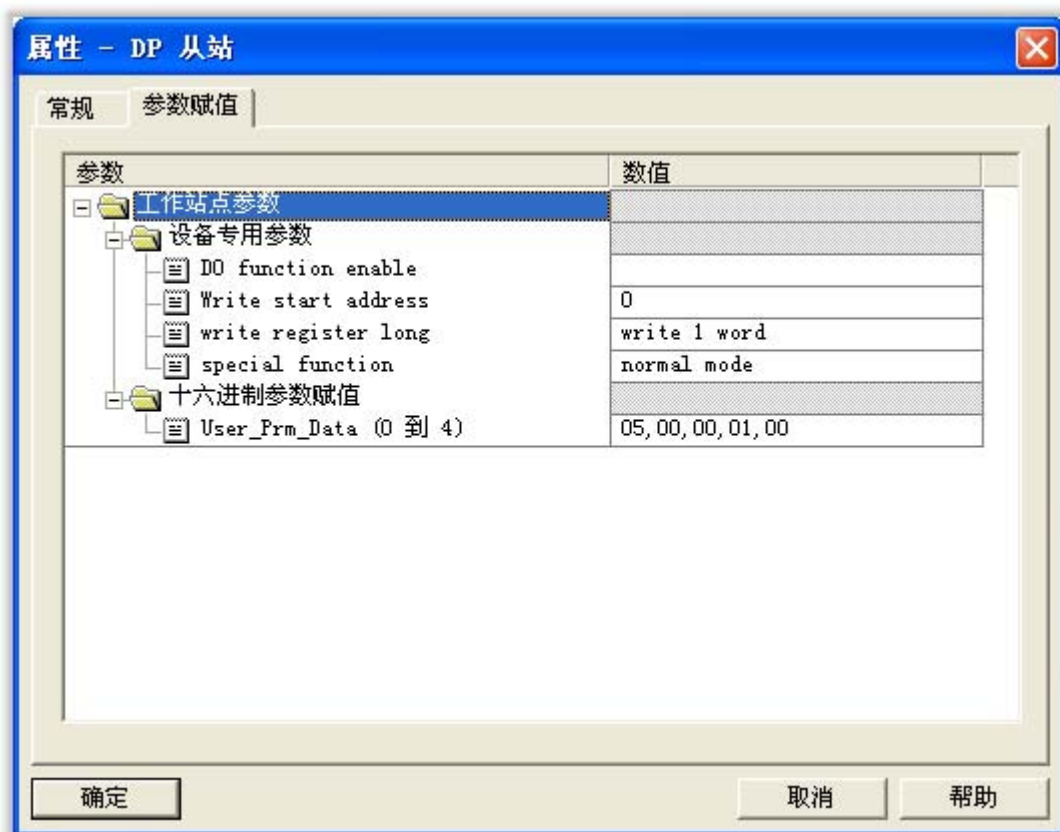
Val<sub>s</sub> = (Val<sub>t</sub>/100)%。以 A 相电压总谐波畸变率为例子,读出通讯值 Val<sub>t</sub> 为 157,则实际值为 Val<sub>s</sub> = (Val<sub>t</sub> / 100) % = 1.57% , 也就是 A 相电压总谐波畸变率为 1.57%

## 12.5 关于 GSD 文件说明

### GSD 文件获取途径:

仪表的 GSD 文件可从公司网站 [www.acrel.cn](http://www.acrel.cn) 下载,或向我们的客服索取、或光盘方式随产品发送。

在进行 PROFIBUS 主站组态时,装载 APMD5XX 仪表的 GSD 文件后,其用户参数采用默认值,无需更改,如下图所示。



## 十三、注意事项

1. 该装置主要安装于建筑、工业等低压配电 TN、TT 系统。其零序电流电保护功能适用于 TN-C-S 系统、TN-S 系统及局部 TT 系统,但不适用于 TN-C 系统。

2. 零序电流互感器一般设计安装于楼层电源总进线端,装置设计安装于配电箱或控制箱(柜)的箱门上,有利于值班人员观察各种数据信息。系统终端控制台应安装值班室、消防中心,有利值班人员监督并及时发现隐患。

3.为了避免大面积停电，应采用分级保护，即电源端或分支线路上的零序电流保护装置应与末端的零序电流保护装置的动作特性应当协调配合，从而实现具有动作选择性的分级保护。

一般情况下，建筑各楼层总进线处可安装一台或若干台该装置，但应根据正常泄零序电流大小，正确设定动作参数。重要负荷：包括消防、安防、应急电源、通道照明线路及不允许断电的场所，在采集过电流等信号，超过报警值时，只发出声光报警信号，不切断电源，同时将采集的信号通过总线方式，传送到控制中心，可设置手动断电模式，既保证了用电安全，又保证了供电的不间断性。

5. 安装完毕后应由专业技术人员设定参数符合现场实际要求，同时要进行操作实验，保证装置的正常运行。

**总部：安科瑞电气股份有限公司**

服务热线：800-8206632      网址：<http://www.acrel.cn>

**生产基地：江苏安科瑞电器制造有限公司**

厂址：江阴市南闸镇东盟工业园区东盟路5号    邮编：214405  
电话：0510-86179967    86179968      传真：0510-86179975