



# AMC96-3E3 多回路监控装置

## 安装使用说明书 V1.3

# 申 明

版权所有，未经本公司之书面许可，此手册中任何段落、章节内容均不得被摘抄，拷贝或以任何形式复制、传播，否则一切后果由违者自负。

本公司保留一切法律权利。

本公司保留对本手册所描述之产品规格进行修改的权利，恕不另行通知。订货前，请垂询当地代理商以获悉本产品的最新规格。

# 目录

一、简介.....	1
二、仪表外型.....	1
三、技术指标.....	2
四、互感器外型.....	2
五、界面操作.....	3
六、端子意义.....	5
七、接线方式.....	5
八、注意事项.....	6
九、常见故障及原因分析.....	6

## 一、简介

AMC96-3E3 是一款经济实用，集电参量采集、监测、控制于一体的多回路智能电量采集监控装置。

### ■电量测量：

母线相电压、线电压、  
9 个回路的：相电流、  
分相有功功率、总有功功率、  
分相无功功率、总无功功率、  
分相视在功率、总视在功率、  
分相功率因数、总功率因数、  
分相有功电能、总有功电能、  
分相无功电能、总无功电能

### ■开关状态：

4 路开关输入 DI、1 路开关输出 DO

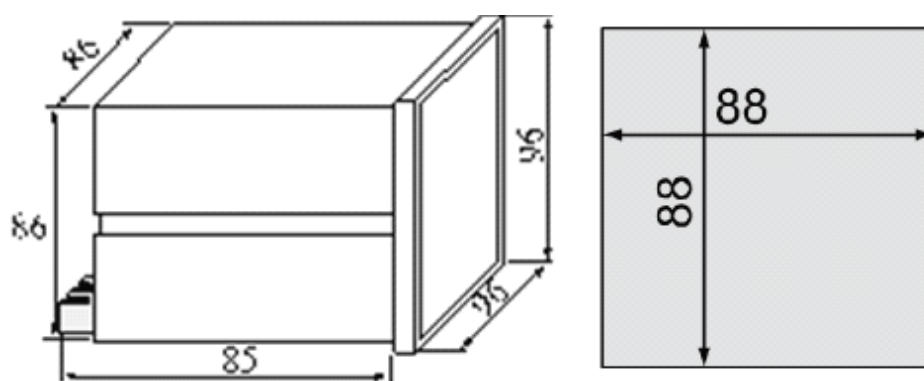
### ■通讯支持：

RS485 接口，支持 MODBUS RTU 协议

### ■类型选配：

辅助电源类型 交流 AC 220V  
直流 DC 48V  
支路路数类型  $\leq 3$  路三相  
 $\leq 9$  路单相  
支持一键设置路数

## 二、仪表外型



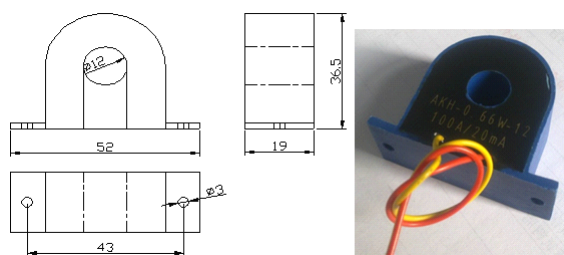
仪表外型尺寸：96\*96

开孔尺寸：88\*88

### 三、技术指标

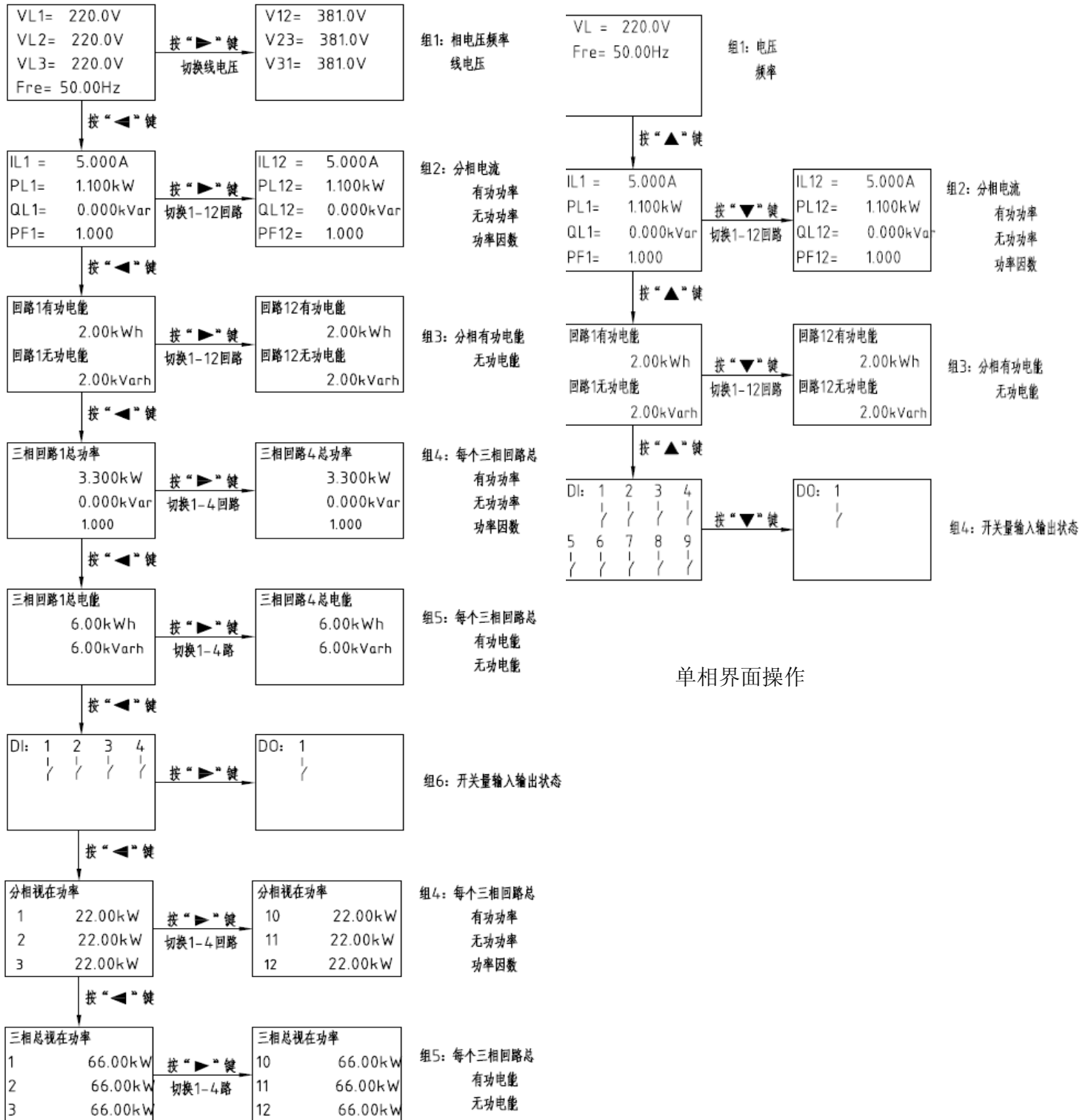
电压	测量范围	10~400V 相电压 15~600V 线电压
	过载	瞬时 2 倍/30s
电流	测量范围	0~20mA
	一次侧	0~400A
	过载	持续 1.2 倍, 瞬时 10 倍/5s
频率		45Hz~65Hz
辅助电源	AC	85V~265V
	DC	100V~350V/48V
精度	电流、电压	0.5
	功率、电能	1.0
功耗		<5VA
继电器输出		5A 250VAC/5A 30VDC
工频耐压	电源/输入/输出 端口之间 AC 2kV/2mA	
环境	工作温度	-10℃~55℃
	贮存温度	-20℃~70℃
	相对湿度	≤93% (无凝露)
	海拔	≤2500m
电磁兼容	浪涌	电源 4kV/IO 2kV
	快速脉冲群	4kV 5kHz
	静电放电	接触 6kV/空气 8kV
	射频电磁场	10V/m
通讯		RS485

### 四、互感器外型



外置互感器: AKH-0.66W-12-xxxA/20mA

## 五、界面操作

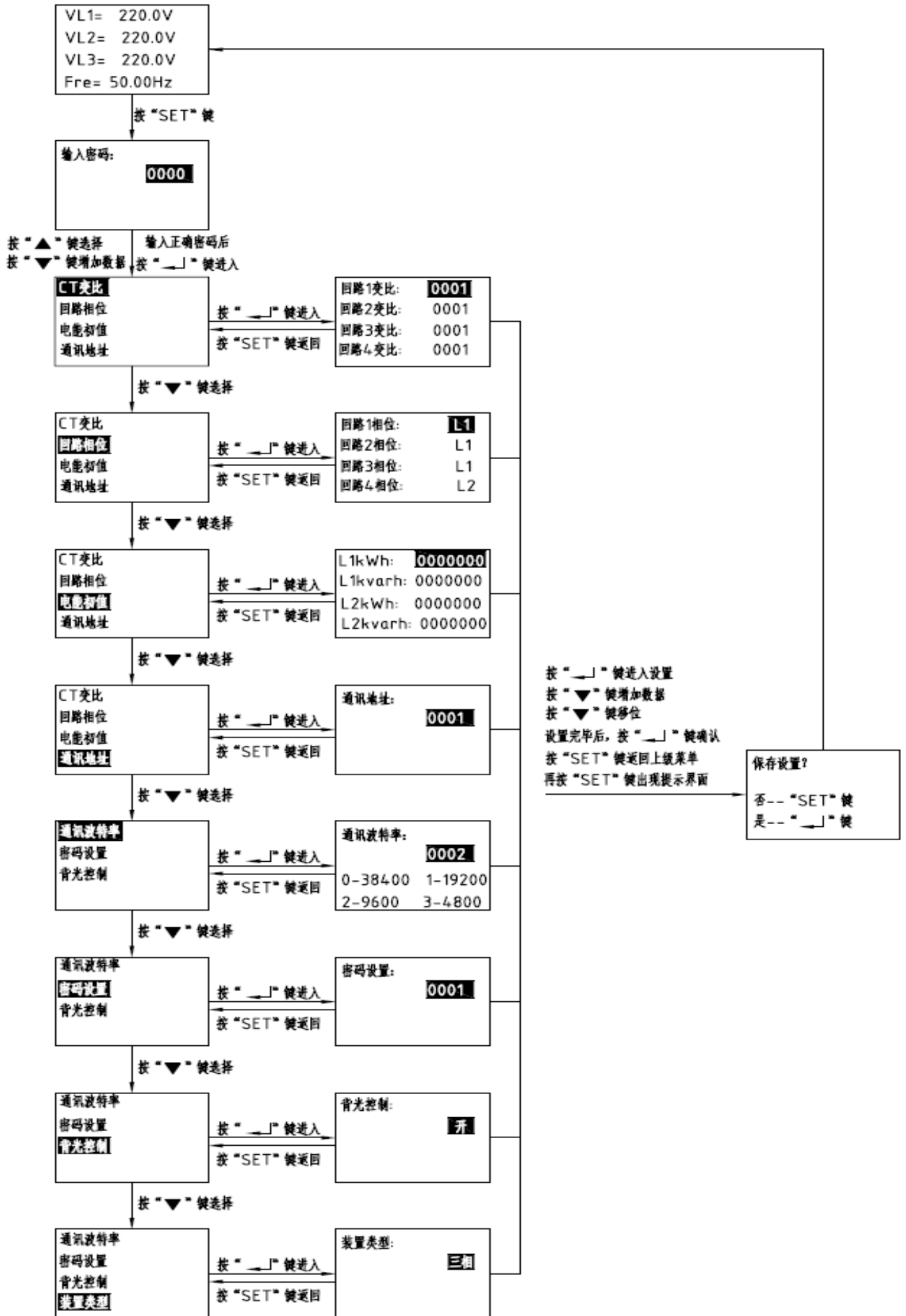


### 三相界面操作

查看参数的界面、流程、按键操作法则如图所示

**注：三相总电能、总功率部分在单相表菜单中不再显示**

# 参数设置



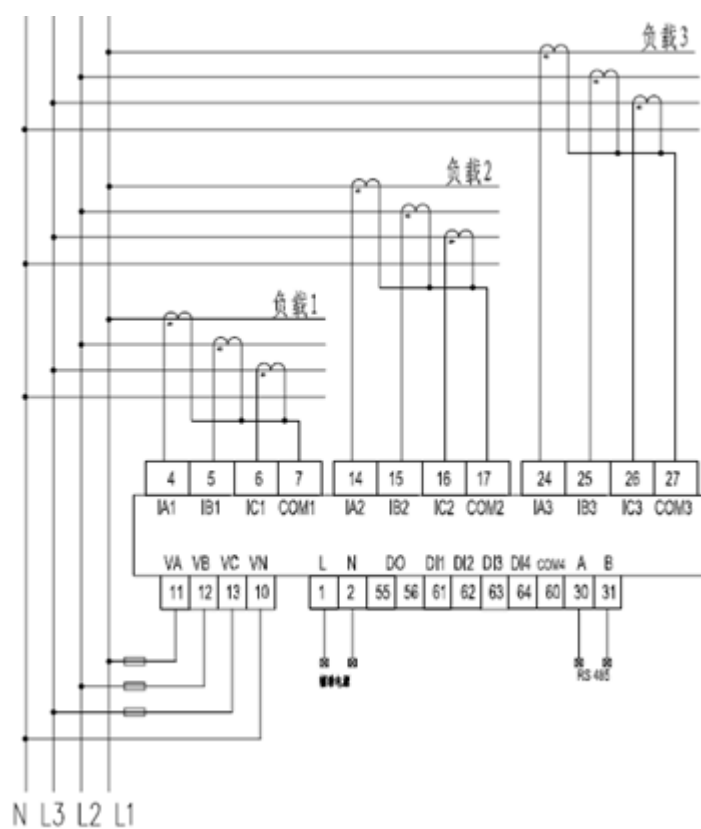
修改参数的界面、流程、按键操作法则如图所示

装置的三相与单相设置，在设置菜单的装置类型中选择，三相选择 3E3，单相则选择 1E9

## 六、端子意义

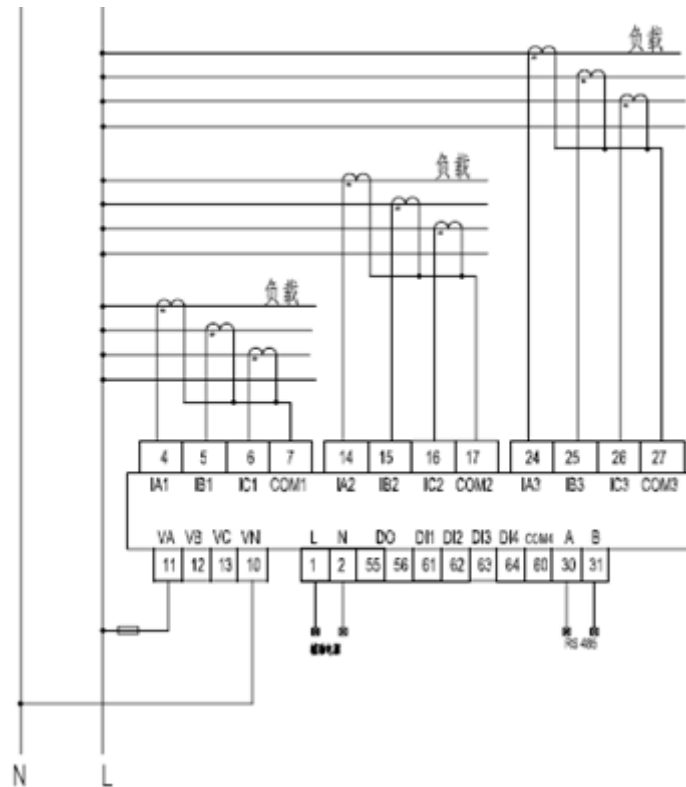
1、2	辅助电源
4、5、6、7	L1 回路三相电流
14、15、16、17	L2 回路三相电流
24、25、26、27	L3 回路三相电流
10	电压零线 N
11	A 相电压
12	B 相电压
13	C 相电压
30、31	RS485
55、56	DO 输出
61、62、63、64	DI1、DI2、DI3、DI4
60	DI 公共端

## 七、接线方式



三相接线示意图





单相接线示意图

## 八、注意事项

- 装置应安装在干燥、清洁、远离热源和强电磁场的地方。
- 装置接线时应注意交流电压、电流的相序和极性，否则将导致测量不准。
- 电流输入必须使用  $xxA/20mA$  的 CT，一次侧电流值可分别设定。
- CT 的精度影响本装置的测量精度。CT 的角差将影响装置的功率、电能等测量精度。
- 应用于无 PT 的直接接入系统时应装设 2A 的保险丝。
- 装置上电流输入的 CT 接地端应三相合在一起接入 COM 端，不可接地。
- 通信电缆应使用屏蔽双绞线。

## 九、常见故障及原因分析

- 装置的测量不准确
  - \*检查电压、电流的接线是否正确，电流输入的进出线是否正确；
  - \*检查装置的额定电流设定是否与外部实际使用的 CT 对应；
- 电压、电流测量正确但功率测量不准确
  - \*检查电流输入方向是否正确；
  - \*检查每个电流回路对应的相位是否正确；
- 通信不正常
  - \*检查通讯连接线是否连接正常；
  - \*检查通信的 A、B 端子是否交错；
  - \*检查装置的地址是否设定正确，通讯波特率是否设定正确；
  - \*多装置通讯不正常时，先试一下单机通讯是否正常；
- 需要关于通讯的更多支持，请拨打技术支持热线：800-8206632

总部：安科瑞电气股份有限公司  
地址：上海市嘉定马东工业园区育绿路 253 号  
电话：(86)21-69158300 69158301  
传真：(86)21-69158303  
服务热线：800-820-6632  
网址：[www.acrel.cn](http://www.acrel.cn)  
邮箱：ACREL001@vip.163.com  
邮编：201801

生产基地：江苏安科瑞电器制造有限公司  
地址：江阴市南闸镇东盟工业园区东盟路 5 号  
电话：(86)510-86179966 86179967 86179968  
传真：(86)510-86179975 86179970  
邮箱：JY-ACREL001@vip.163.com  
邮编：214405