



AZX-Z 智能用电箱  
安装使用说明书 V1.1

# 申 明

版权所有，未经本公司之书面许可，此手册中任何段落、章节内容均不得被摘抄、拷贝或以任何形式复制、传播，否则一切后果由违者自负。

本公司保留一切法律权利。

本公司保留对本手册所描述之产品规格进行修改的权利，恕不另行通知。

订货前，请垂询当地代理商以获悉本产品的最新规格。

## 目录

1 安全说明.....	3
2 概述.....	3
3 使用前注意事项.....	4
4 产品说明.....	4
4.1 型号说明.....	4
4.2 产品外形.....	4
4.3 常规外形尺寸.....	<b>错误! 未定义书签。</b>
4.4 安装.....	5
4.5 使用环境条件.....	5
4.6 技术参数.....	6
4.7 外接导线端子所用铜导线的选择.....	6
5 维护与维修.....	7
5.1 检查与维护.....	7
5.2 维修.....	7
6 保修期与售后服务.....	7
6.1 保修期.....	7
6.2 售后服务.....	8
7 免责条款.....	8
8 出厂资料及附件.....	8
9 订货须知.....	8
10 常见故障及排除.....	9

注意：本说明书针对智能用电箱的全面介绍，用户使用前应仔细阅读，充分理解设备的各项功能，以便正确、规范操作。

## 1 安全说明

尊敬的客户，感谢您使用本公司的智能用电箱，为了你能更好的使用该产品，安装前请仔细阅读本手册；若未按本手册中的说明进行安装而造成的设备损坏，本公司有权不予以质量保证。

为了更好的使用产品，请仔细阅读以下说明：



警告：

所有的操作和线路的连接请专业人士操作；



警告：

安装时，请注意人身与设备的安全；

## 2 概述

智能用电箱一般是由箱体、断路器、漏电流互感器、三相电流互感器、智慧用电在线监测装置、接线端子等主要元器件组成。集分配电能、电能计量、漏电保护、导线超温保护、设备控制、GPRS 无线通讯功能于一体的成套设备。

产品特点

- ◆ 箱体美观大方
- ◆ 结构简单、布局紧凑

使用场合

- ◆ 商铺、商场
- ◆ 学校、宿舍、公共建筑
- ◆ 办公、写字楼
- ◆ 生活小区、别墅
- ◆ 政府机关大楼

等需要进行电能分配、能耗控制、漏电保护的区域。

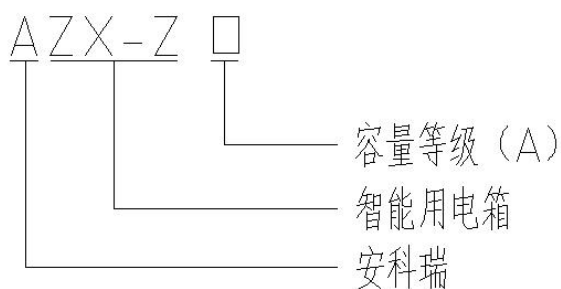
### 3 使用前注意事项

收到您订购的智能用电箱后，请做以下检查：外观有无任何在运输过程中发生的损坏，如表面的破损、凹瘪、掉漆等，如果发现任何损坏，则要求运输代理检查运输情况并在运输接收单上记录损坏情况。

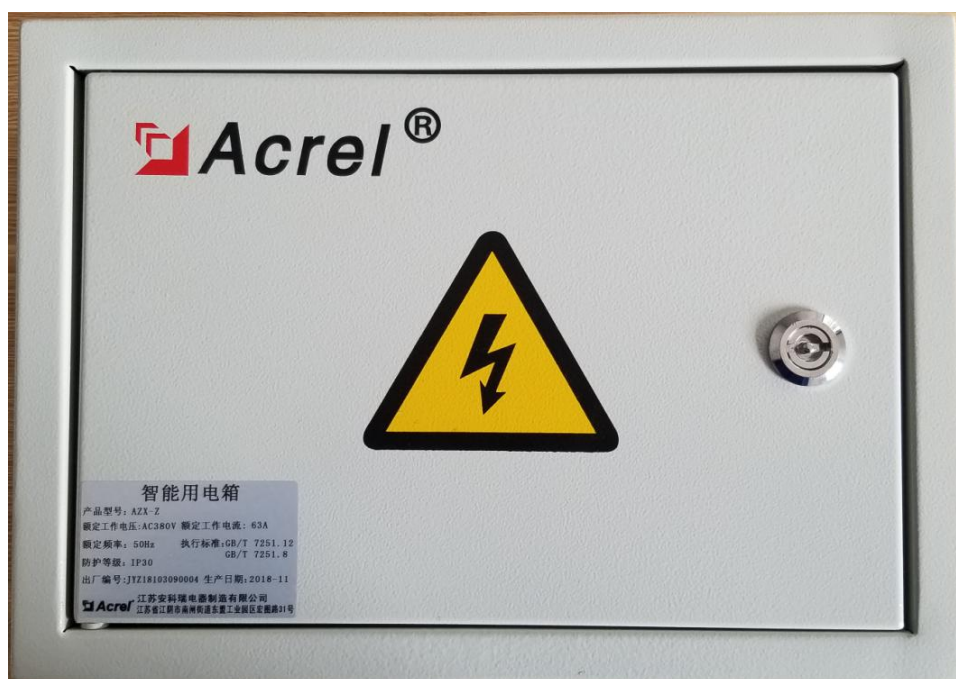
### 4 产品说明

#### 4.1 型号说明

##### 4.1.1 型号说明

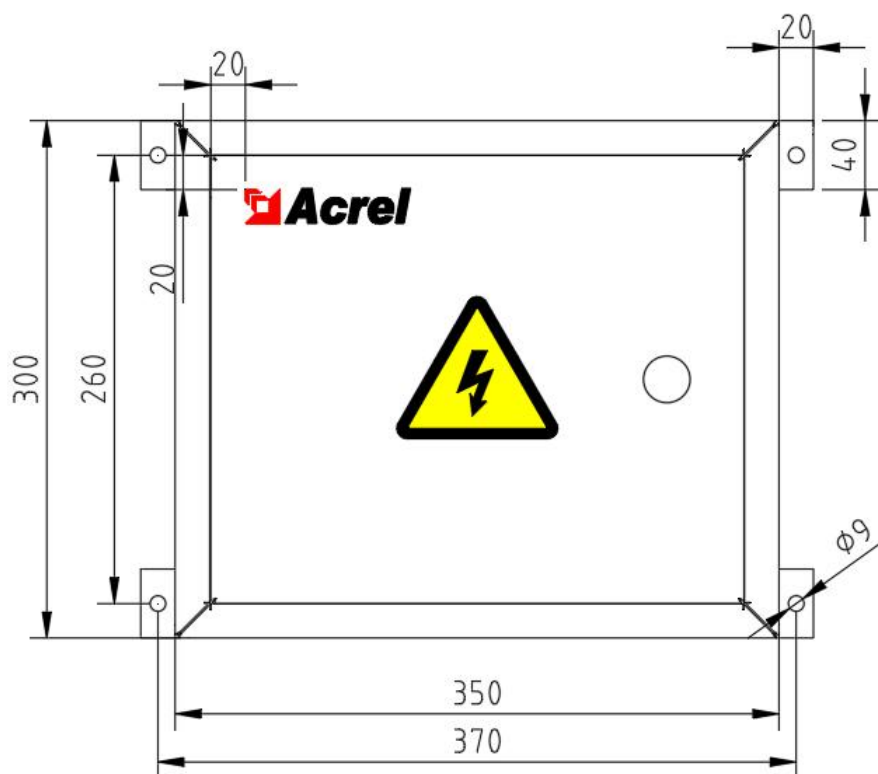


#### 4.2 产品外形（参考）



注：产品外形、尺寸、防护等级（最高为 IP54）可按客户需求定制，具体以实物为准。

### 4.3 常规外形尺寸（单位：mm）



### 4.4 安装

产品采用挂墙安装，使用箱体外部四角上的挂墙孔固定在墙体上，如下图。



注：产品安装方式可按客户需求定制，具体以实物为准。

## 4.5 使用环境条件

- 周围空气温度不高于+55℃，不低于-10℃。
- 相对湿度≤95%
- 使用地点的海拔高度≤2000M。
- 设备安装时与垂直面的倾斜度不超过 5%。
- 安装场所应干燥，无剧烈震动，无有害气体、腐蚀气体、蒸汽、导电性或爆炸性尘埃的场所。

## 4.6 技术参数

智能用电箱		
额定工作电压	AC380V	
额定绝缘电压	660V	
额定电流	100A 80A 63A 40A 32A 25A 16A 10A	
通讯	RS485 Modbus 或 GPRS 无线通讯	
环境	工作温度	-10℃~55℃
	贮存温度	-20℃~65℃
	相对湿度	5%~95%不凝露
	海拔	≤2000m
防护等级	IP54~IP00	
污染等级	2级	
产品符合国标	GB/T7251.12	GB/T7251.8

## 4.7 外接导线线端子所用铜导线的选择

### 4.7.1 适合连接外部导体端子用铜导线的截面积

额定电流	单芯或多芯导线		软导线	
	截面积		截面积	
	最小	最大	最小	最大
A	mm <sup>2</sup>		mm <sup>2</sup>	
6	0.75	1.5	0.5	1.5
8	1	2.5	0.75	2.5
10	1	2.5	0.75	2.5
13	1	2.5	0.75	2.5
16	1.5	4	1	4
20	1.5	6	1	4
25	2.5	6	1.5	4
32	2.5	10	1.5	6
40	4	16	2.5	10
63	6	25	6	16
80	10	35	10	25
100	16	50	16	35

125	25	70	25	50
160	35	95	35	70
200	50	120	50	95
250	70	150	70	120
315	95	240	95	185

\*注：1. 所有进出线都采用铜线。  
2. 请根据以上电流范围进行接线，如超出以上范围，所引发的事故，我司将不予承担责任。

#### 4.7.2 接线注意事项

●需要和接线端子及断路器的固定螺丝的尺寸匹配!

●不要有多余的铜丝外露，请包好热缩套管!

## 5 维护与维修

设备的操作和维护、维修等相关工作，必须由专业技术人员负责，要严格遵守相关安全规则的规定。

### 5.1 检查与维护

检查与维护工作应包括下列内容，但不应局限于下列内容：

5.1.1 对新送电运行的综合箱（柜），应在运行一个星期内检查一次，对所有数据进行统计，进行汇总校对。

5.1.2 紧固件都需重新紧固一遍。

5.1.3 对有粉尘、纤维环境应定期检查维护。至少每月对综合箱（柜）检查、清理、维护一次。

5.1.4 日常的检查与维护工作应遵循相关规定。

### 5.2 维修

维修工作应该由熟悉本设备并持电工操作证的专业人员进行。要严格遵守相关安全规则的规定，或聘请专业人员、制造商售后服务人员进行。

## 6 保修期与售后服务

本产品是在完善的质量管理体系下制造的，当发生故障时，对保修期与售后服务特作如下说明：

### 6.1 保修期

在用户遵守保管和使用条件下，从本公司发货之日起，不超过 12 个月，产品如因制造质量问题而发生损坏或不能正常使用时，本公司负责无偿修理。

但是，如由于下述原因引起的故障，即使在保修期内亦作有偿修理或更换：



- 1) 由于使用错误，自行改造及不适当的维修等原因。
- 2) 超过标准规范要求使用。
- 3) 购买后由于摔落及运输中发生损坏等原因。
- 4) 地震、火灾、雷击、异常电压、其他天灾及二次灾害等原因。

## 6.2 售后服务

- 1) 出现故障时，请与本公司售后服务部门联系。

保修期内的修理或更换：由于本公司制造上的问题所造成的故障，作无偿修理，以致更换。

- 2) 超过保修期后的修理或更换：在修理后能维持功能的场合下，作有偿修理；修理后不能正常工作，作有偿更换。

## 7 免责条款

*本设备只能由专业人士进行安装和操作，对于因不遵守本手册的说明所引起的故障，厂家将不承担任何责任。*

- 不正确的安装
- 擅自改装
- 不正确使用或不适当的操作
- 智能用电箱在超出本手册中说明的非常恶劣的环境下运行
- 超出相关国家标准中规定的安装和使用范围
- 非自然的自然环境引起的损坏

## 8 出厂资料及附件

- 1) 装箱清单。
- 2) 产品合格证、使用说明书、出厂试验报告（无要求不提供）。
- 3) 智能用电箱原理图。
- 4) 门钥匙、固定螺钉及合同单规定的备品备件。

## 9 订货须知

定货须注明产品名称、型号、数量、提供系统图，设备规格，如有特殊要求须先向本公司说明，以便尽量满足用户要求。

本着优质的服务宗旨，未尽事宜，本公司将与用户协商解决，当双方无法协商解决时，则共同以《中华人民共和国消费者保护法》作为解决问题的依据。

本说明书解释权归安科瑞电气股份有限公司所有。

## 10 常见故障及排除

序号	常见故障	原因分析	故障排除
1	断路器合不上	回路中存在短路	1、全部断开负荷后试送，如能合上说明故障在某个分回路上，不能强行投运，一定要查明确切的原因和故障并消除。
			2、若试送不上，说明故障在产品内部，应检查接线和产品的内部元件安装。
			3、如果以上现象都没有，就可能是元件本身的毛病，更换之，故障即可排除。
2	辅助回路的熔芯烧坏	回路短路或过载	1、检查控制回路是否有短路点并消除；如果没有则需要对熔芯进行更换。
			2、核对熔芯容量是否选择正确。
			3、更换熔芯。
3	漏电时断路器不跳闸	仪表漏电保护功能未开	参照仪表说明书进行设置
4	导电温度超温时断路器不跳闸	导线超温保护功能未开	参照仪表说明书进行设置
5	仪表无显示	仪表未通电或自身故障	见仪表使用说明书

**总部：安科瑞电气股份有限公司**

地址：上海市嘉定马东工业园区育绿路 253 号

电话：021-69158300 69158301 69158302

传真：021-69158303

服务热线：800-820-6632

邮编：201801

E-mail: [ACREL001@vip.163.com](mailto:ACREL001@vip.163.com)

网址: [www.acrel.com](http://www.acrel.com)

**生产基地：江苏安科瑞电器制造有限公司**

地址：江阴市南闸镇东盟工业园区宏图路 31 号

电话：0510-86179931 0510-86179906

传真：0510-86179913

邮编：214405

E-mail: [ACREL018@ACREL.com](mailto:ACREL018@ACREL.com)