

APM830 电能质量监测仪表

安装使用说明书 V1.8

安科瑞电气股份有限公司

申 明

版权所有，未经本公司之书面许可，此手册中任何段落、章节内容均不得被摘抄、拷贝或以任何形式复制、传播，否则一切后果由违者自负。

本公司保留一切法律权利。

本公司保留对本手册所描述之产品规格进行修改的权利，恕不另行通知。订货前，请垂询当地代理商以获悉本产品的最新规格。

目 录

1. 概述.....	1
2. 产品型号规格及功能.....	1
2.1 型号功能.....	1
2.2 技术参数.....	2
3. 安装接线.....	4
3.1 外形及安装尺寸.....	4
3.2 安全性.....	5
3.3 装配.....	5
3.4 工程施工注意事项.....	6
3.4.1 电压输入.....	6
3.4.2 电流输入.....	6
3.4.3 通讯接线.....	6
3.4.4 供电电压.....	6
3.5 接线方法.....	6
3.5.1 主体部分.....	6
3.5.2 模块部分.....	8
4. 操作说明.....	8
4.1 扩展模块指示灯说明.....	8
4.2 菜单结构说明.....	9
4.3 导航按键符号说明.....	9
4.4 菜单显示总览.....	10
4.5 界面介绍.....	12
4.5.1 主界面.....	12
4.5.2 菜单界面.....	12
4.5.3 矢量图界面.....	12
5. 查看数据信息.....	13
5.1 查看事件记录.....	13
5.1.1 查看 DIDO 记录.....	13
5.1.2 查看报警信息.....	13
5.1.3 查看暂态记录:.....	16
5.1.4 查看 TF 卡数据记录.....	16
5.2 查看复费率电能.....	19
6. 参数设置.....	19
6.1 参数设置界面.....	19

6.2 输入设置.....	19
6.3 通信设置.....	21
6.4 报警设置.....	22
6.5 DO 设置.....	23
6.6 AI 设置.....	24
6.7 AO 设置.....	25
6.8 复费率设置.....	26
6.8.1 时区组选择设置.....	27
6.8.2 切换日期设置.....	27
6.8.3 抄表日.....	28
6.9 录波设置.....	28
6.10 需量设置.....	29
6.11 系统设置.....	30
6.12 清除设置.....	31
6.13 版本信息.....	31
6.14 TF 卡记录配置.....	32
7. Modbus 通讯说明.....	32
7.1 简介.....	32
7.2 通讯地址表.....	32
7.3 通讯值与实际值对应关系.....	50
7.3.1 电压、电流、功率因数、频率、不平衡度(二次侧).....	50
7.3.2 电压、电流、功率因数、频率、不平衡度(一次侧).....	50
7.3.3 有功功率、无功功率、视在功率及电能(二次侧; W/Var/VA/kWh).....	51
7.3.4 有功功率、无功功率、视在功率及电能(一次侧; W/Var/VA/kWh).....	51
7.3.5 电压电流谐波数据.....	52
7.3.6 需量.....	52
7.3.7 事件记录.....	52
7.3.8 报警记录.....	53
7.3.9 DO 设置.....	53
8. 以太网通讯指南.....	55
8.1 以太网参数修改.....	55
8.1.1 通过按键修改.....	55
8.1.2 通过 modbus 通讯修改.....	55
8.1.3 通过网页修改.....	55
8.2 扩展 RS485 通讯.....	56

8.2.1 扩展 RS485 通讯作为 modbus 从站.....	56
8.2.2 Modbus_TCP 通讯 (使用 ModScan 软件).....	56
8.2.3 扩展 RS485 通讯作为 modbus 主站.....	57
9. DL/T-645 通讯指南.....	58
9.1 DL/T645-2007 协议简述.....	58
9.2 传输方式.....	59
9.3 协议.....	59
9.3.1 数据帧格式.....	59
9.3.2 传输.....	60
9.3.3 数据标识表.....	61
10. Profibus-DP 指南.....	66
10.1 Profibus-DP 协议概述.....	66
10.1.1 Profibus-DP 简介.....	66
10.1.2 Profibus-DP 物理层.....	67
10.1.3 PROFIBUS-DP 总线网络结构.....	67
10.2 Profibus 通讯功能配置.....	68
10.2.1 Profibus 通讯变量表.....	68
10.2.2 通讯值与实际值之间的换算关系.....	72
10.2.3 关于 GSD 文件说明.....	73
11. 常见故障排查分析.....	74
12. 包装.....	75

1. 概述

APM830（以下简称仪表）按 IEC 国际标准设计，具有全电量测量、电能统计、电能质量分析、录波功能、事件记录功能(包括电压暂升暂降中断、冲击电流等记录)及网络通讯等功能，主要用于电网供电质量的综合监控。该系列仪表采用模块化设计，配合功能丰富的外部 DI/DO 模块、AI/AO 模块、TF 卡事件记录模块、网络通讯模块，可以灵活实现电气回路全电量测量及开关状态监控，双 RS485 和以太网接口配合可实现 RS485 主站数据抄送，省去数据交换机。PROFIBUS-DP 接口可以实现高速数据传输及组网功能。

2. 产品型号规格及功能

2.1 型号功能

型号	APM830
测量参数	全电量测量
	四象限电能
	复费率电能
	仪表内部温度测量
脉冲输出	总有功、总无功、总视在电能脉冲输出、秒脉冲等可选
需量	三相电流、有功功率、无功功率、视在功率实时需量及最大需量(包含时间戳)
极值统计	电流、线电压、相电压、有功功率、无功功率、视在功率、功率因数、频率、电流总谐波、电压总谐波的本月极值和上月极值(包含时间戳)
电能质量	电流、线电压、相电压不平衡度
	电压相间角度、电流相间角度
	电压电流总(奇、偶)谐波含量
	电压电流分次谐波(2-63次)含量
	电压波峰系数
	电压波形因子
	电流 K 系数
	矢量图
	电压、电流波形
	基波电压、电流
事件记录	DIDO 记录，可记录最近 128 条 DIDO 记录，支持 TF 卡扩展记录
	报警记录，共 13 个报警大类，包含 66 种报警类型，每个大类可记录最近 128 条报警记录，支持 TF 卡扩展记录
	暂态记录，最多可记录 800 条暂态波形记录，支持 TF 卡扩展记录
通讯	Modbus - RTU 协议
	DL/T 645-2007 规约(支持冻结功能)
开关量	2 路开关量输入+2 路继电器输出(2DI+2DO)

复费率	复费率电能统计包含总、尖、峰、平、谷以及近 12 月复费率电能	
扩展功能	MD82	8 路开关量输入+2 路转换触点继电器输出(8DI+2DO)
	MLOG	TF 卡存储(报警记录, 事件记录, 电参量和电能定时记录等)
	MA84	8 路模拟量输入(0.5 级)+4 路模拟量输出(0.5 级)(8AI+4AO)
	MCM	1 路 RS485/Modbus-RTU, 支持主站模式或从站模式
	MCP	1 路 Profibus-DP, 配置此功能赠送 MCM 功能, 简称为 MCMP
	MCE	1 路以太网, 支持 Modbus-TCP、http、SMTP、DHCP 协议, 配置此功能赠送 MCM 功能, 简称为: MCME

注: 1、在选择扩展功能时, 仪表最多可带 3 个模块, 模块可以是相同的, 也可以是不同的, 但其中 MCP\MCE\MLOG 不能选取多个相同的模块组合在一起, MCP 与 MCE 只能选一。

2、当有多个模块组合使用时, 必须遵从以下安装顺序规则: (1)MCP MCE MCM: 安装时顺序必须在其他模块之前 (即首先安装此模块) (2)MD82 Mlog: 安装时顺序必须在其他模块之后 (即最后安装此模块)。

2.2 技术参数

显示	显示方式	点阵液晶;
	分辨率	192 * 160;
	背光	白色 LED;
	可视区域	69mm*62mm(2.8 寸 / 6.66 英寸)
信号	网络	三相三线、三相四线, 详见接线图;
	频率	45~65Hz;
	电压	额定值: AC 3*57.7/100V、AC 3*63.5/110V、AC 3*230/400V、AC 3*400/690V; 电压输入端子上 690V 直连 (L-L)
		过负荷: 1.2 倍额定值(连续); 2 倍额定值/1 秒;
		功耗: < 0.5VA(每路);
	电流	额定值: AC 3x 1 (1.2) A、AC 3x5(6)A, 支持 2.5 平方线接入;
		过负荷: 1.2 倍额定值(连续); 10 倍额定值/1 秒;
功耗: < 0.5VA(每路);		
测量精度	电压、电流	IEC 61557-12 等级 0.2
	电压不平衡	IEC 61557-12 等级 0.2
	电压谐波、电流谐波	IEC 61557-12 等级 2 (注 ¹)
	频率	IEC 61557-12 等级 0.02
	有功功率	IEC 61557-12 等级 0.2
	无功功率	IEC 61557-12 等级 1
	视在功率	IEC 61557-12 等级 0.2
	有功电能	IEC 62053-22 - 有功电能 0.2S
	无功电能	IEC 62053-24 - 无功电能 0.5S

电能质量	录波	20 个波形，前后各 10 个波；
	波形捕捉	每个波形 128 个周期点存储；支持 TF 卡扩展记录数据，需客户手动通过 Excel 拉取折线图。
开关量输入	干接点输入，内置电源； 响应时间：小于 300ms	
继电器输出	触点类型：主体常开触点，模块转换触点； 触点容量：AC 250V/3A DC 30V/3A；	
电能脉冲输出	输出方式：集电极开路的光耦脉冲； 脉冲常数：10000imp/kWh（默认），具体可参看 6.2 输入设置；	
模拟量输出	DC 0~20mA、4~20mA、0~5V、1~5V 输出，精度等级 0.5%，电流输出时负载电阻 $\leq 500\Omega$ ，电压输出时负载电阻 $\geq 2K\Omega$ ；过负荷：1.2 倍额定值(连续)；	
模拟量输入	DC 0~20mA、4~20mA、0~5V、1~5V 输入，精度等级 0.5；过负荷：1.2 倍额定值(连续)；	
TF 存储卡	标配 8G 容量的 TF 卡，最大支持 32G 容量的 TF 卡；	
通讯	RS485 接口/Modbus-RTU 协议和 DLT645 规约； Profibus-DP 接口/Profibus-DP 协议； RJ45 接口(以太网)/Modbus-TCP、http、DHCP 等多种协议；	
电源	工作范围：AC/DC 85V~265V 或者 AC/DC 115~415V(P2)，选配； 功耗：主体功耗 $\leq 15VA$ ；	
安全性	工频耐压	外壳与辅助电源、各输入、输出端子组之间的工频耐压为 AC 4kV/1min； 辅助电源与各输入端子、各输出端子组之间的工频耐压为 AC 2kV/1min； 电压输入与其他输入输出端子组之间的工频耐压为 AC 2kV/1min； 电流输入与其他输入输出端子组之间的工频耐压为 AC 2kV/1min； 继电器输出与其他输入输出端子组之间的工频耐压为 AC 2kV/1min； 开关量输入、通讯、模拟量输出、脉冲输出各端子组之间的工频耐压为 AC 1kV/1min；
	绝缘电阻	输入、输出端对机壳 $>100M\Omega$ ；
电磁兼容	符合 IEC 61000 标准(4 级)；	
环境	工作温度：-25℃~+70℃； 储存温度：-40℃~+85℃； 相对湿度： $\leq 75\%$ 不结露； 海拔高度： $\leq 2000m$ ；	
防护等级	显示面板 IP54，需配垫圈；	
执行标准	IEC 60068-2-1	Environmental Testing-Part 2-1:Tests Test A:Cold IDA
	IEC 60068-2-2	Environmental Testing Part 2-2:Tests Test B:Dry heat
	IEC 60068-2-30	Environmental Testing Part 2-30:Tests Test Db:Damp heat, cyclic (12+12h)
	IEC 61000-4	Electromagnetic compatibility-Testing and measurement techniques

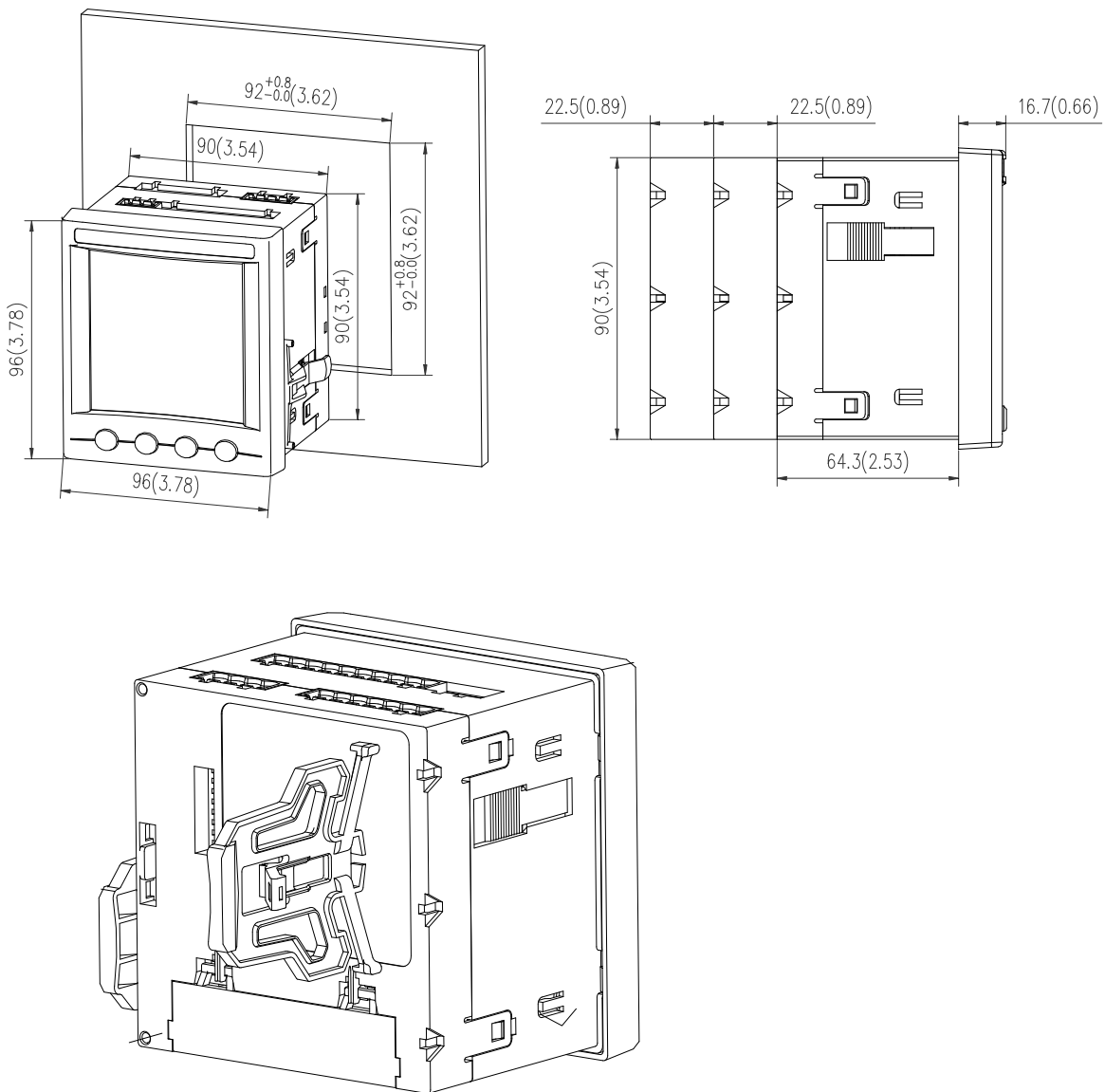
	IEC 61557-12	Electrical safety in low voltage distribution systems up to 1 000V a.c. and 1 500V d.c –Equipment for testing , measuring or monitoring of protective measures — Part12: Performances measuring and monitoring devices(PMD)
	IEC 62053-22	Electricity metering equipment (a.c.)-Particular requirements - Part22:Static meter for active energy(class 0.2S and 0.5S)
	IEC 62053-24	Electricity metering equipment (a.c.)-Particular requirements - Part24:Static meter for reactive energy at fundamental frequency (classes 0.5S 1S and 1)

注¹: 谐波测量 2~45 次在频率 45~65Hz 范围, 误差为 ±1%, 谐波测量 46~63 次在频率 50Hz, 误差为 ±2%。

3. 安装接线

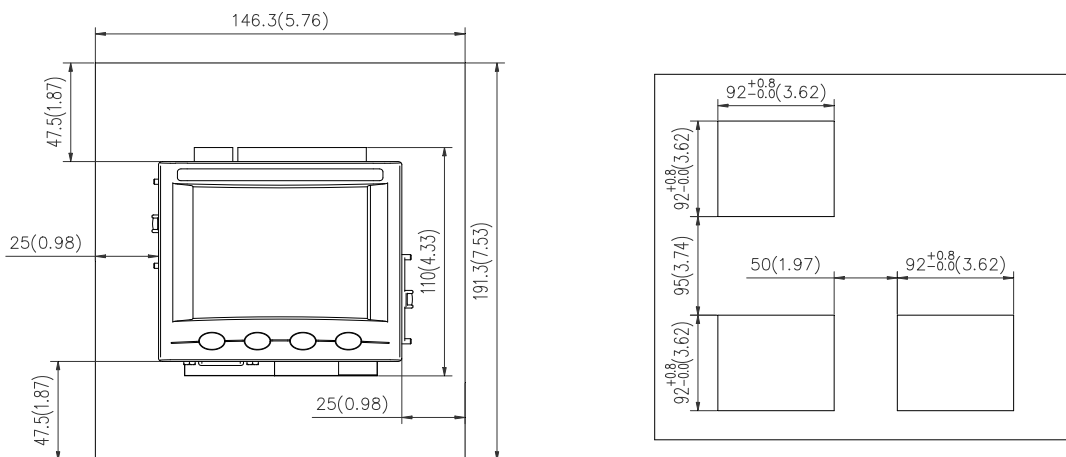
3.1 外形及安装尺寸

仪表及盘面开孔尺寸(单位: mm(in))



注: 翻盖角度最大为 90° 。

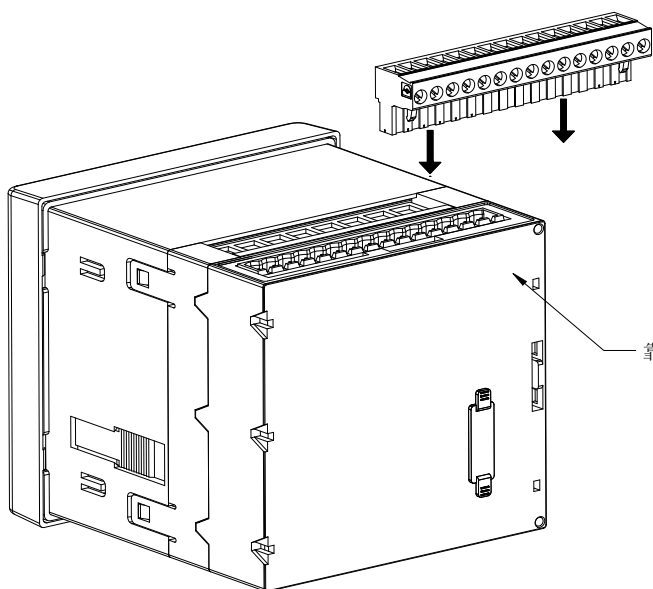
多个仪表安装(单位: mm(in))



3.2 安全性



3.3 装配



1. 将连接端子插入模块
2. 使用直径 0.2~0.3mm 的电缆,从每条线的端部剥去 6mm 连接在端子上,并将导线插入连接端子的相应位置。
3. 接线螺钉的锁紧力矩为: 0.56~0.79N·m。

靠近主体为模块A, 依次叠加为模块B、模块C

断开所有供给仪表以及安装了仪表的设备电源:

- 1)通过断开电压互感器上熔断器(PT 次级)或切断电压隔离开关的方式断开电压。
- 2)短接电流互感器(CT)的次级输出。
- 3)断开仪表控制电源和任何向模块供电的电源。

4)使用合适测量范围的电压检测设备确认电源已经断开。

3.4 工程施工注意事项

3.4.1 电压输入

输入电压应不高于产品的额定输入电压(100V 或 110V 或 400V 或 690V)的 120%，否则应使用 PT；在电压输入端须安装 1A 保险丝；需根据产品的 PT 接线方式来设定产品的接线方式，方法如下：

接线方式	选择
2 元件	3P3W
3 元件	3P4W

3.4.2 电流输入

额定输入电流为 1A 或 5A，要求使用外部 CT(建议使用接线排，不要直接接 CT，以便于拆装)；确保输入电流与电压相对应，相序一致，方向一致；如果使用的 CT 回路上连有其它仪表，接线应采用串接方式；去除产品的电流输入连线之前，一定要先断开 CT 一次回路或者短接二次回路！

3.4.3 通讯接线

仪表提供异步半双工 RS485 通讯接口，采用 MODBUS-RTU 协议，各种数据信息均可在通讯线路上传送。理论上在一条线路上可以同时连接多达 32 个仪表，每个仪表均可设定其通讯地址(Addr)。通讯连接建议使用屏蔽双绞线，每芯的截面不小于 0.5mm²。布线时应使通讯线远离强电电缆或其他强电场环境。

3.4.4 供电电压

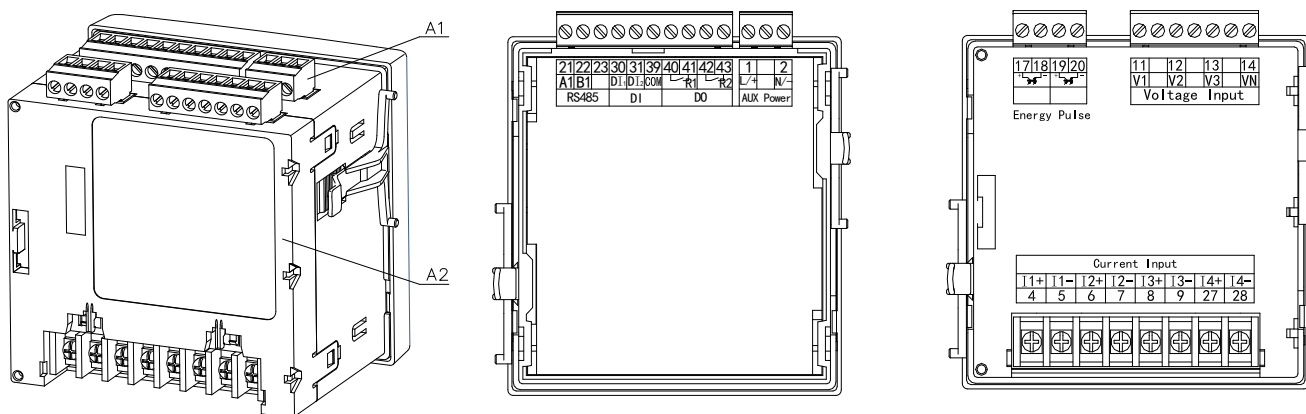
仪表常规供电电压为：AC/DC 85-265V；带 P2 功能时供电电压为：AC/DC 115-415V。

3.5 接线方法

根据不同的设计要求，推荐在电源、电压输入端子增加保险丝(BS88 1A gG)以满足相关电气规范的安全性要求。

3.5.1 主体部分

接线端子示意图：其中“4、5， 6、7、8、9”为电流信号输入端子号；“11、12、13、14”电压信号输入端子号；“1、2”为仪表辅助电源端子号；“21、22”为通讯端子号；“17、18， 19、20”为电能脉冲输出端子号；“30、31、39”为开关量输入端子号；“40、41， 42、43”为继电器输出端子号。(如图 1、A1、A2)

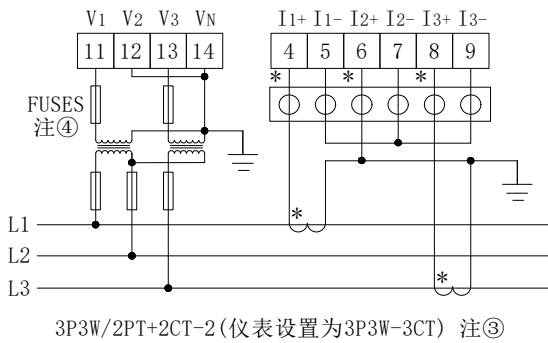
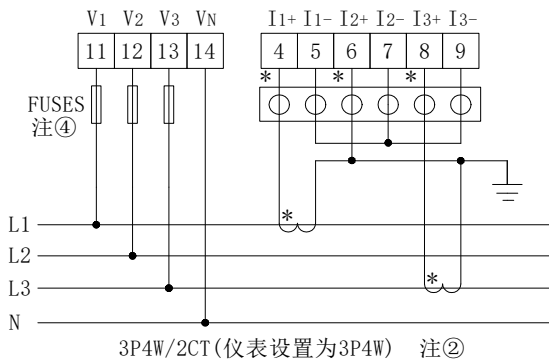
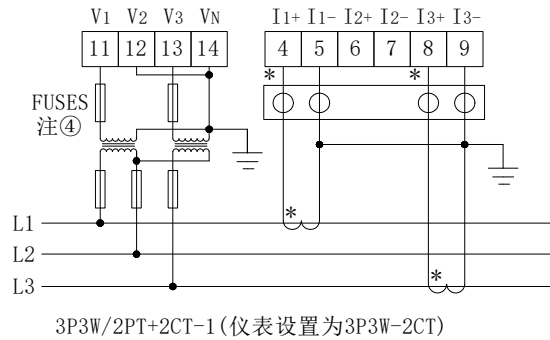
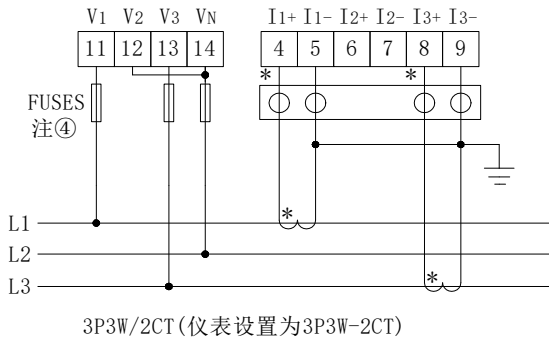
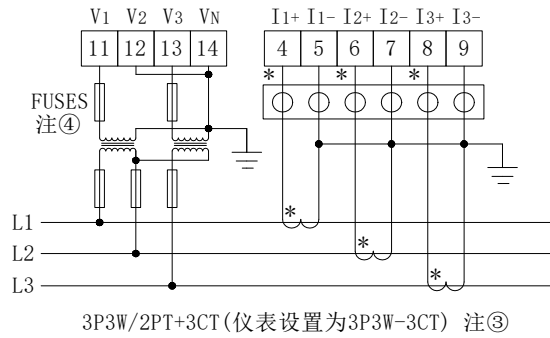
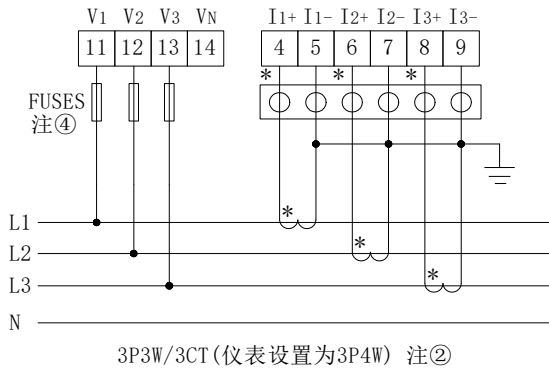
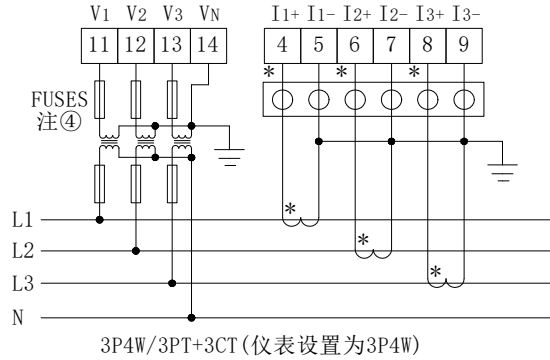
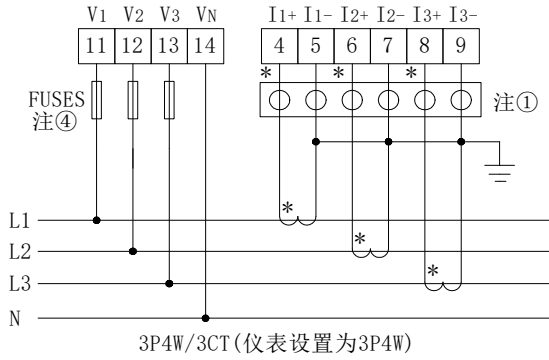



(图 1)

(A1) 辅助电源等

(A2) 电压电流信号输入

信号输入接线方式：

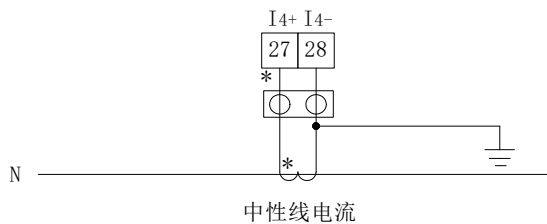


注①：  为用于CT二次侧短接的试验端子。

注②： 仅适用于三相平衡负载

注③： B相电流仅显示，不参与其他电量运算

注④： FUSES必须安装保险丝，额定电流为1A



3.5.2 模块部分

开关量模块

70	77	71	72	78	73	30	31	32	33	34	35	36	37	39
R1		R2		DI ₁	DI ₂	DI ₃	DI ₄	DI ₅	DI ₆	DI ₇	DI ₈	COM ₄		
继电器输出						开关量输入								
Relay Output						Digital Input								

模拟量模块

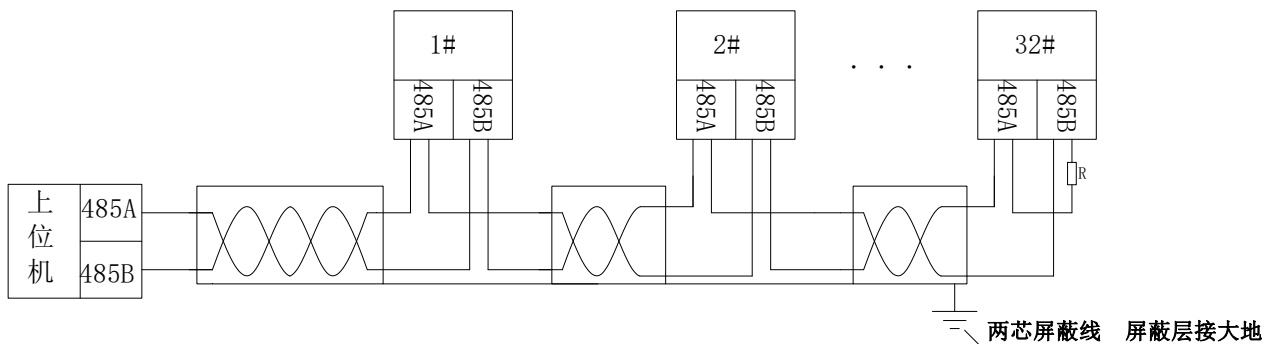
60	61	62	63	64	65	66	67	69	50	51	52	53	59
AI ₁	AI ₂	AI ₃	AI ₄	AI ₅	AI ₆	AI ₇	AI ₈	COM ₂	AO ₁	AO ₂	AO ₃	AO ₄	COM ₃
模拟量输入									模拟量输出				
Analog Input									Analog Output				

以太网模块

24	25	26	LAN		PROFIBUS DP	
A2	B2					
RS485						

关于通讯部分的接线实例如下图所示：

正确接线方式：通讯电缆屏蔽层接大地。



建议最末端仪表的 A、B 之间加匹配电阻，阻值范围为 120Ω~10 kΩ。

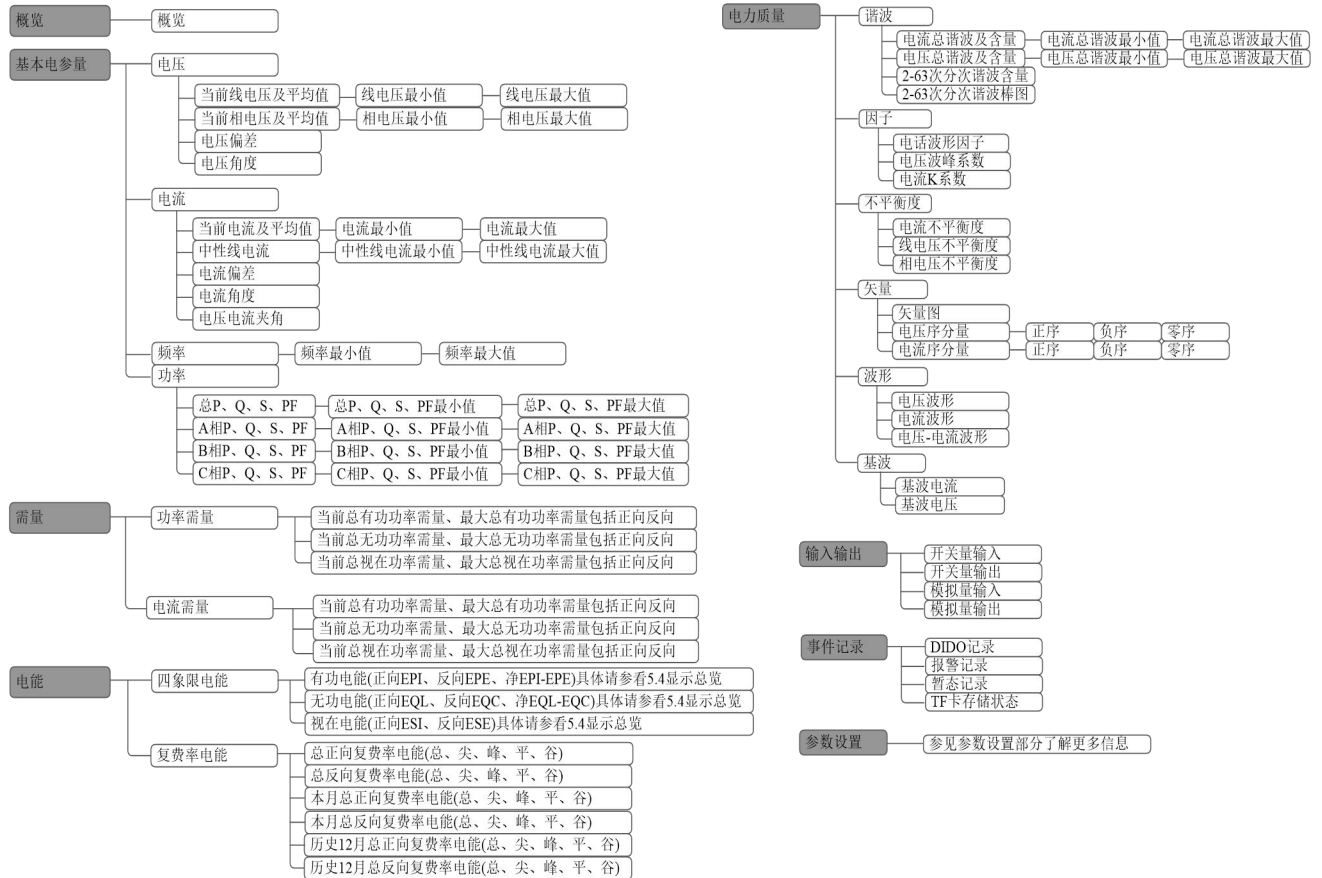
注：当仪表带 Profibus 功能时，与之相关的通信配置、GSD 文件，请详见随仪表附带的光盘。

4. 操作说明

4.1 扩展模块指示灯说明

	闪烁(1s)	闪烁(0.2s)	常亮	熄灭
绿灯(GREEN)	模块正常	模块异常	/	模块未运行

4.2 菜单结构说明



4.3 导航按键符号说明

符号	说明
Menu	按此按钮进入菜单界面
Esc	按此按键返回至一级菜单
>	向右, 按此按键显示的光标向右移动一个位置或跳转至右一个屏幕
<	向左, 按此按键显示的光标向左移动一个位置或跳转至左一个屏幕
^	向上, 按此按键将跳转至上一个屏幕或当前菜单界面向上翻页
v	向下, 按此按键将跳转至下一个屏幕或当前菜单界面向下翻页
※	按此按键进入第三级菜单
✓	确认或进入界面
◇	按此按键折叠二级菜单
...	按此按键返回至三级菜单
Exit	设置界面退出, 连续按 2 次以上则为不保存设置退出
Save Exit	保存设置后退出
Enter	确认进入设置
+	数据的递增
-	数据的递减

4.4 菜单显示总览

一级菜单	二级菜单	三级菜单	备注
概览			线电压平均值、电流平均值、总 P、正向有功电能 Imp
基本电参量	电压	最大值、最小值	线电压、相电压、偏差、角度以及平均值、最大值、最小值。
	电流	最大值、最小值	三相电流值、中性线电流、偏差、角度、电压电流夹角以及平均值、最大值、最小值。
	频率	最大值、最小值	频率值以及最大值、最小值。
	功率	最大值、最小值	分相 P、Q、S、PF 和总 P、Q、S、PF 以及最大、最小值。
需量	功率需量		当前总 P、Q、S 需量及正向 P、Q、S 最大值与反向 P、Q、S，包含时间戳。
	电流需量		当前每相电流及最大值，包含时间戳。
电能	四象限电能		正向有功电能 EPI、无功电能 EQL、视在电能 ESI 反向有功电能 EPE、无功电能 EQC、视在电能 ESE、净有功电能 EPI-EPE、净无功电能 EQL-EQC、净视在电能 ESI-ESE(仪表默认为用电状态，则上述公式成立；若仪表在发电状态，则净有功电能 EPE-EPI、无功电能 EQC-EQL、视在电能 ESE-ESI)
	复费率电能		总正向复费率电能(总、尖、峰、平、谷、深谷)、总反向复费率电能(总、尖、峰、平、谷、深谷)、本月总正向复费率电能(总、尖、峰、平、谷、深谷)、本月总反向复费率电能(总、尖、峰、平、谷、深谷)及历史 12 月正、反向复费率电能(总、尖、峰、平、谷、深谷)
电力质量	谐波	最大值、最小值、总奇偶次谐波	电流总谐波、电流总谐波含量、电压总谐波、电压总谐波含量、电压与电流分次谐波含量、电流总奇次谐波含量、电流总偶次谐波含量、电压总奇次谐波含量、电压总偶次谐波含量、电流谐波含量最大值及最小值以及电压谐波含量最大值及最小值
	因子		电压波形因子、电压波峰系数、电流 K 系数
	不平衡度		电压/电流不平衡度
	矢量		矢量图、电压序分量(正序、负序、零序)、电流序分量(正序、负序、零序)
	波形		当前电压波形、当前电流波形，同相电压电流波形。
输入输出	基波		基波电压、电流
	开关量输入		当前开关量输入的状态(DI1-DI30)
	开关量输出		当前开关量输出的状态(DO1-DO30)
	模拟量输入		当前模拟量输入值(AI1-AI32)及反显值(配置扩展模块 MA84)

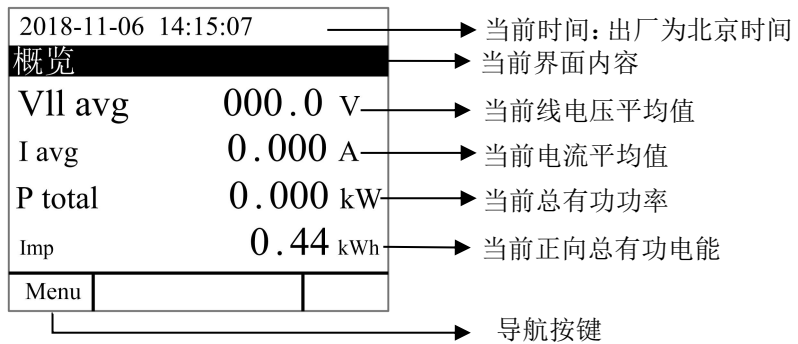
			时此界面有数值显示，若无扩展模块，此界面均为 0)
	模拟量输出		当前模拟量输出值(AO1-AO32) (配置扩展模块 MA84 时此界面有数值显示，若无扩展模块，此界面均为 0)
事件记录	DIDO 记录		DIDO 闭合断开记录，仪表主体最多存储 128 条 DIDO 事件记录(主体记录存满时，新数据覆盖老数据；若配置扩展模块 MLOG，则数据可以同步到 TF 卡中，当 TF 卡数据存储满以后，需客户手动清除 TF 卡中的数据，清除 TF 卡数据具体参看 11 故障排查分析之扩展模块 MLOG 指示灯闪烁不正常。)
	报警记录		当前 Alarm 1、2 状态，仪表主体最多存储最近报警记录 16 条，13 种报警大类型各记录 128 条(主体记录存满时，新数据覆盖老数据；若配置扩展模块 MLOG，则数据可以同步到 TF 卡中，当 TF 卡数据存储满以后，需客户手动清除 TF 卡中的数据，清除 TF 卡数据具体参看 11 故障排查分析之扩展模块 MLOG 指示灯闪烁不正常。)
	录波记录		电压中断、电压暂升、电压暂降、冲击电流的波形与测量值
	TF 卡存储状态		No TF Card: 无 TF 卡，具体请参照 11 故障分析 TF Error: TF 卡损坏，无法写入或读取 TF 中的数据，具体请参照 11 故障分析。 TF Full: TF 卡存储已满，需客户手动清零，具体请参照 11 故障分析。 Check Ini File: TF 卡中 APM800Config.ini 配置文件有误，具体请参照 11 故障分析。 TF 卡正常工作状态为如下所示： Free Size: TF 卡剩余存储容量 Total Size: TF 卡总容量 正在存储 xx 个录波事件，仪表显示正在同步录波数据到 TF 卡中。
参数设置	输入设置		相线、一次侧电压、二次侧、一次侧电流、二次侧电流、标称电压、电流，脉冲常数，脉冲输出，电压、电流屏蔽设置
	通信设置		仪表 485 地址、波特率、校验位，仪表 Profibus 地址，645 地址，TCP 端口，IP 地址，子网掩码，默认网关设置
	报警设置		报警类型、报警动作值等设置
	DO 设置		DO 通道、输出选择及延时设置
	AI 设置		AI 通道、类型、小数点及数值设置
	AO 设置		AO 通道、类型、小数点及数值设置

复费率设置		时区组选择设置、时间段尖峰平谷设置、切换日期设置
录波设置		触发录波的设置：冲击电流、电压暂升、电压暂降、电压中断阈值设置、电压谐波、DI 触发
需量设置		需量滑窗、周期设置
系统设置		语言、密码、背光、对比度、极值自清除时间、不平衡算法、时间设置
清除设置		清除电能、清除需量、清除极值、清除报警及开关量记录、清除暂态波形记录
版本信息		仪表软件版本信息、仪表内部温度、报警特殊符号说明

4.5 界面介绍

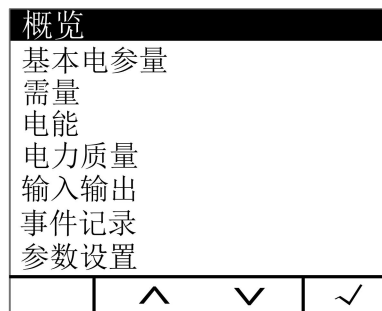
4.5.1 主界面

仪表开机显示为仪表型号及版本信息，之后即显示概览界面，仪表默认主界面为概览界面，主界面可设，具体可参考 6.11 系统设置之缺省界面设置。



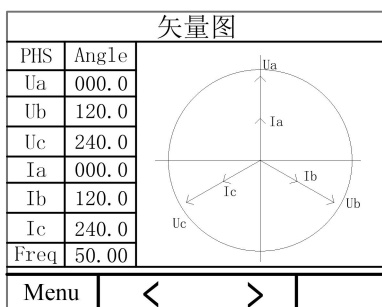
4.5.2 菜单界面

主界面按 Menu 进入菜单界面。



4.5.3 矢量图界面

主界面按 Menu 进入菜单界面。按 ∇ 直到“电力质量”高亮显示，按 \checkmark 显示电力质量。按 ∇ 直到“矢量”高亮显示，按 \checkmark 显示矢量图。按 $<$ 或 $>$ 切换电压序分量、电流量分量。按 Menu 回到菜单界面。



5. 查看数据信息

5.1 查看事件记录

5.1.1 查看 DIDO 记录

在主界面上，按 Menu 进入菜单界面，按 √ 直到“事件记录”高亮显示，按 √ 显示事件记录。按 √ 直到“DIDO 记录”高亮显示，按 √ 显示 DIDO 记录。当 DI/DO 状态发生改变时，均可产生事件记录，仪表主体最多可存储 128 条事件记录。若配置了 MLOG 扩展模块 (包含 TF 卡)，所有 DIDO 记录数据将自动同步到 TF 卡中进行存储。

概览
基本电参量
需量
电能
电力质量
输入输出
事件记录
参数设置
◇
^
∨
√

电力质量
输入输出
事件记录
> DIDO记录
> 报警记录
> 暂态记录
> TF卡存储状态
> 复费率设置
◇
^
∨
√

2019-02-19 14:15:07
DIDO记录
001 D001 Off 19-02-18 16:29:28
002 D001 0n 19-02-18 16:29:22
003 DI01 Off 19-02-18 16:29:17
004 DI01 0n 19-02-18 16:29:12
005 D002 Off 19-02-18 16:29:10
006 D002 0n 19-02-18 16:29:03
007 DI02 Off 19-02-18 16:28:55
008 DI02 0n 19-02-18 16:28:52
Menu
^
∨

注：存储的记录按照先进先出原则，若主体 128 条记录存满后，新的记录覆盖老的记录。

5.1.2 查看报警信息

在主界面上，按 Menu 进入菜单界面，按 √ 直到“事件记录”高亮显示，按 √ 显示事件记录。按 √ 直到“报警记录”高亮显示，按 √ 查看当前报警状态；按 > 可查看报警事件记录，按 ^ 或 ∨ 可按时间顺序查看最近的 16 条报警记录；按 > 查看各报警大类记录，按 ^ 或 ∨ 可按时间顺序查看最近的 128 条报警记录。

电力质量
输入输出
事件记录
> DIDO记录
> 报警记录
> 暂态记录
> TF卡存储状态
> 复费率设置
◇
^
∨
√

2018-11-06 14:15:07
当前报警状态
Alarm1: A相过压
Alarm2:
Menu
>

特殊符号，此符号表示报警开启，若仪表有报警，则在时间条均有此报警符号，需在此界面查看报警类型，其他特殊符号请参看 7.13 之版本信息中的 Note 说明。

仪表可记录 66 种报警，分为 13 种报警大类(AT01 过流，AT02 欠流等，见表 1)，每种报警大类下包含若干报警小类(如 AT01 过流分类报警下包含 A 相过流，B 相过流，C 相过流等，见表 1)。每个报警小类最多可记录 16 条报警记录。当某种报警记录条数满 16 条后，执行先入先出原则，新产生的报警将自动覆盖最早的

记录。每条报警记录包含报警值，报警组别，报警动作(动作或恢复)，报警时间。若配置了扩展 MLOG 模块(包含 TF 卡)，所有报警数据将自动同步到 TF 卡中进行存储。

注：TF 卡无法记录所有在 2 秒内同时产生的多于 16 条的记录。

表 1：报警分类说明：

报警大类	报警内容	报警通讯代码
AT01(电流过流)	A 相过流	0
	B 相过流	1
	C 相过流	2
	电流最大值过流	3
	中性线过流	4
AT02(电流欠流)	A 相欠流	5
	B 相欠流	6
	C 相欠流	7
	电流最小值欠流	8
	中性线欠流	9
AT03(电压过压)	A 相过压	12
	B 相过压	13
	C 相过压	14
	相电压最大值过压	15
	AB 相过压	16
	BC 相过压	17
	CA 相过压	18
	线电压最大值过压	19
AT04(电压欠压)	A 相欠压	20
	B 相欠压	21
	C 相欠压	22
	相电压最小值欠压	23
	AB 相欠压	24
	BC 相欠压	25
	CA 相欠压	26
	线电压最小值欠压	27
AT05(过功率)	过总有功功率	31
	过总无功功率	32
	过总视在功率	33

AT06(欠功率)	欠总有功功率	34
	欠总无功功率	35
	欠总视在功率	36
AT07(需量报警)	过总功率需量报警	59
	欠总功率需量报警	60
AT08(功率因数报警)	过功率因数	37
	欠功率因数	38
AT09(总谐波报警)	A 相电流总谐波越限	41
	B 相电流总谐波越限	42
	C 相电流总谐波越限	43
	A 相电压总谐波越限	44
	B 相电压总谐波越限	45
	C 相电压总谐波越限	46
AT10(总偶次谐波)	A 相电流总偶谐波越限	47
	B 相电流总偶谐波越限	48
	C 相电流总偶谐波越限	49
	A 相电压总偶谐波越限	50
	B 相电压总偶谐波越限	51
	C 相电压总偶谐波越限	52
AT11(总奇次谐波)	A 相电流总奇谐波越限	53
	B 相电流总奇谐波越限	54
	C 相电流总奇谐波越限	55
	A 相电压总奇谐波越限	56
	B 相电压总奇谐波越限	57
	C 相电压总奇谐波越限	58
AT12	DI1 开入	62
	DI2 开入	63
	DI3 开入	64
	DI4 开入	65
AT13(其他)	最大不平衡电流	10
	最大不平衡相电压	28
	最大不平衡线电压	29
	过频率	39
	欠频率	40

	电流相损	11
	电压相损	30
	逆相序	61

5.1.3 查看暂态记录:

暂态事件类型主要有：电压暂升、电压暂降、电压中断以及冲击电流。暂态报警事件的阈值设置可以到“参数设置”中的“录波设置”进行更改。

当暂态事件发生后，仪表保存对应的暂态事件记录，内容包括暂态事件动作时间、复归时间以及暂态事件类型，帮助您快速分析与解决电能质量问题。

暂态事件最多可记录 800 条事件，当记录条数达到上限后采用先进先出原则，新的记录覆盖老的记录。

以下是查看暂态记录的示例：

在主界面上，按 Menu 进入菜单界面，按 √ 直到“事件记录”高亮显示，按 √ 显示事件记录，按 √ 直到“暂态记录”高亮显示，按 √ 可按时间顺序查看暂态记录，按 > 可查看当前高亮暂态记录的波形。在波形界面按 < 或 > 可以向左或向右查看波形，按 ^ 或 ∨ 切换查看 Ua、Ub、Uc、Ia、Ib、Ic 波形。按 Exit 退出。



注:

- 1、暂态记录仅保存事件发生前后各 10 个波形，每个波形 128 个点；
- 2、T: 450mS 表示从事件记录时间开始的计时；
- 3、Half No:10-11 表示当前窗口显示第 10 到 11 个半波。

5.1.4 查看 TF 卡数据记录

TF 卡中包含的数据记录文件有: Alarm(报警数据)、Energy(定时记录电能数据)、Harmonic(谐波数据)、Maintain(基本参数数据)、Record(定时记录电参量数据)、SOE(事件记录数据)、Wave(波形记录记录)、APM800Config.ini(参数记录文件设置)、ReadMe.txt(指南)。

注: 系统时间设置错误, 会无法识别 TF 卡, 其中配置文件 APM800Config.ini 适用于 APM800/801/810/830。

① 报警数据:打开 Alarm 文件夹，文件夹包含以“年份_月份”命名的子文件夹(如:2018_02)，子文件夹下包含以“报警类型”命名的.csv 记录文件(如: Over THD.csv)，即可查看报警数据。记录文件包含: 日期; 时间; 报警组别; 报警类型; 报警值; 报警状态。

注: 报警状态: Swell Pickup 为报警触发, Swell dropout 为报警恢复。

② 查看定时电能记录数据:打开 Energy 文件夹，文件夹包含以“年份_月份”命名的.csv 记录文件(2018_02.csv)，即可查看定时电能记录数据。记录文件包含: 日期;时间; 正向有功电能; 反向有功电能; 感性无功电能;

容性无功电能; T1 时段正向有功电能; T2 时段正向有功电能; T3 时段正向有功电能; T4 时段正向有功电能。

注: 仪表默认 1 小时记录 1 次电能数据(一次侧), 还包含各时段时间内的的正向有功电能, 时间间隔可设, 时间间隔单位: Hour。

符号	内容	符号	内容
IMP	正向有功电能	IMP(T1)	T1 时段正向有功电能
EXP	反向有功电能	IMP(T2)	T2 时段正向有功电能
EQL	感性无功电能	IMP(T3)	T3 时段正向有功电能
EQC	容性无功电能	IMP(T4)	T4 时段正向有功电能

- ③ 查看谐波数据: 打开 Harmonic 文件夹, 文件夹包含以“年份_月份”命名的子文件夹(如: 2018_03), 子文件夹包含以“年份_月份_日期”命名的.csv 记录文件(如: 2018_03_31.csv), 即可查看谐波数据。记录文件包含: 日期; 时间; 三相分相电压、电流总谐波值(最大、最小值); 三相分相电压、电流的总奇次谐波、偶次谐波值(最大、最小值); 三相分相电压电流分次谐波值(最大、最小值, 记录 2-63 次谐波数据)。

注: 仪表默认 1 分钟记录 1 次谐波数据(一次侧), 时间间隔可设, 时间间隔单位: minute。

- ④ 查看主要参数更改记录: 打开 Maintain 文件夹, 文件夹包含“Maintain.csv”记录文件, 即可查看参数更改记录。记录文件包含: 日期; 时间; 参数类型(如: 一次侧电压值、电流值; 二次侧电压电流值; 485 通讯地址与波特率); 新的参数值。

- ⑤ 查看定时电参量记录数据: 打开 Record 文件夹, 文件夹包含以“年份_月份”命名的子文件夹(如: 2018_03), 子文件夹包含以“年份_月份_日期”命名的.csv 记录文件(如: 2018_03_31.csv), 即可查看定时电参量记录数据。记录文件如下:

注: 仪表默认 1 分钟记录 1 次电参量数据(一次侧), 时间间隔可设, 时间间隔单位: minute。

符号	内容	符号	内容	符号	内容
IA (A)	A 相电流	UBC (V)	BC 线电压	PT (W)	总有功功率
IB (A)	B 相电流	UCA (V)	CA 线电压	QA (Var)	A 相无功功率
IC (A)	C 相电流	U_LL_AVG (V)	线电压平均值	QB (Var)	B 相无功功率
IN (A)	N 相电流	UA_UBL (%)	A 相电压不平衡度	QC (Var)	C 相无功功率
I_AVG (A)	电流平均值	UB_UBL (%)	B 相电压不平衡度	QT (Var)	总无功功率
IA_UBL (%)	A 相电流不平衡度	UC_UBL (%)	C 相电压不平衡度	SA (VA)	A 相视在功率
IB_UBL (%)	B 相电流不平衡度	U_LN_UBL (%)	相电压不平衡度	SB (VA)	B 相视在功率
IC_UBL (%)	C 相电流不平衡度	UAB_UBL (%)	AB 线电压不平衡度	SC (VA)	C 相视在功率
I_UBL (%)	电流不平衡度	UBC_UBL (%)	BC 线电压不平衡度	ST (VA)	总视在功率
UA (V)	A 相电压	UCA_UBL (%)	CA 线电压不平衡度	F (Hz)	频率
UB (V)	B 相电压	U_LL_UBL (%)	线电压不平衡度	PFA	A 相功率因数
UC (V)	C 相电压	PA (W)	A 相有功功率	PFB	B 相功率因数
U_LN_AVG (V)	相电压平均值	PB (W)	B 相有功功率	PFC	C 相功率因数
UAB (V)	AB 线电压	PC (W)	C 相有功功率	PF	功率因数

- ⑥ 查看事件记录数据: 打开 SOE 文件夹, 文件夹包含以“年份_月份”命名的.csv 记录文件(如: 2018_03.csv), 即

可查看事件记录数据。记录文件包含：日期;时间;DIDO 序号;动作类型。

- ⑦ 查看波形记录数据：打开 Wave 文件夹，文件夹包含以“年月日时分秒_毫秒”命名的.csv 记录文件（如:20190112153520_170.csv），即可查看波形数据。记录文件包含：序号、ABC 电压与电流采样值、ABC 电压电流有效值。

注：TF 卡中的数据均为只读，文件记录数据均为 excel，请用 Microsoft Office Excel07 版本及 07 版本以上打开，用低于 Microsoft Office Excel07 版本或 WPS 打开会有部分数据丢失，当 TF 卡数据存储满以后，需客户手动清除 TF 卡中的数据，清除 TF 卡数据具体参看 11 故障排查分析之扩展模块 MLOG 指示灯闪烁不正常。

5.2 查看复费率电能

在主界面上，按 Menu 进入菜单界面，按 √ 直到“电能”高亮显示，按 √ 显示“四象限电能”选项和“复费率电能”选项。按 √ 直到“复费率电能”高亮显示，按 √ 显示“总正向复费率电能”，按 > 显示“总反向复费率电能”，按 > 显示“本月正向复费率电能”，按 > 显示“本月反向复费率电能”，按 > 显示“历史正向复费率电能”（继续按 > 最多可查看上 12 个月）。

概览 基本电参量 需量 电能 电力质量 输入输出 事件记录 参数设置	概览 基本电参量 需量 电能 >四象限电能 >复费率电能 电力质量 输入输出	2023-06-12 09:20:15 总正向复费率电能 总 43.40 kWh 尖 0.70 kWh 峰 0.70 kWh 平 18.30 kWh 谷 4.50 kWh
Menu < >	Menu < >	Menu < >
2023-06-12 09:20:15 总正向复费率电能 深谷 3.50 kWh T6 6.80 kWh T7 4.40 kWh T8 4.50 kWh	2023-06-12 09:20:15 总反向复费率电能 总 43.40 kWh 尖 0.70 kWh 峰 0.70 kWh 平 18.30 kWh 谷 4.50 kWh	2023-06-12 09:20:15 总反向复费率电能 深谷 3.50 kWh T6 6.80 kWh T7 4.40 kWh T8 4.50 kWh
Menu < >	Menu < >	Menu < >
2023-06-12 09:20:15 本月正向复费率电能 总 43.40 kWh 尖 0.70 kWh 峰 0.70 kWh 平 18.30 kWh 谷 4.50 kWh	2023-06-12 09:20:15 本月正向复费率电能 深谷 3.50 kWh T6 6.80 kWh T7 4.40 kWh T8 4.50 kWh	2023-06-12 09:20:15 本月反向复费率电能 总 43.40 kWh 尖 0.70 kWh 峰 0.70 kWh 平 18.30 kWh 谷 4.50 kWh
Menu < >	Menu < >	Menu < >

2023-06-12 09:20:15	
本月反向复费率电能	
深谷	3.50 kWh
T6	6.80 kWh
T7	4.40 kWh
T8	4.50 kWh
Menu < >	

2023-06-12 09:20:15	
历史正向复费率电能	
总	43.40 kWh
尖	0.70 kWh
峰	0.70 kWh
平	18.30 kWh
谷	4.50 kWh
23-05	上01月
Menu < > ^	

6. 参数设置

6.1 参数设置界面

参数设置界面分为以下几个部分：输入设置、通信设置、报警设置、DO 设置、AI 设置、AO 设置、复费率设置、录波设置、需量设置、系统设置、清除设置、版本信息。



6.2 输入设置

在主界面上，按 Menu 进入菜单界面，按 √ 直到“参数设置”高亮显示，按 √ 进入参数设置界面。按 √ 直到“输入设置”高亮显示，按 √ 进入输入设置界面。按 ^ 或 √ 切换输入设置的项目，按 Enter 进入该项目的设置，按 + 或 - 进行更改，按 > 进行移位，当前项设置更改完成后，按 Exit 退出该项目设置。继续重复上述操作进行修改设置。更改完成后，按 Exit 弹窗输入密码，默认密码为 0001（客户可根据 6.11 系统设置之密码设置修改密码，如忘记密码，则需联系我司）。按 SaveExit 则保存修改退出，按 Esc 则不保存修改直接退出。

参数设置
> 输入设置
> 通信设置
> 报警设置
> DO设置
> AI设置
> AO设置
> 复费率设置
◇ ^ √ ✓

相线:	3P4W
电压二次侧:	690V
电压一次侧:	0000690V
电流二次侧:	5A
电流一次侧:	00005A
中性线电流二次侧:	5A
中性线电流一次侧:	00005A
标称电压:	380.0V
Exit	^ √ Enter

标称电流:	5.000A
脉冲常数:	10000
脉冲1输出:	总有功
脉冲2输出:	1s/imp
电压屏蔽:	0.2%
电流屏蔽:	0.2%
中性线电流屏蔽:	0.2%
Exit	^ Enter

设置项目	范围	说明	设置依据
相线	3P4W 3P3W-3CT 3P3W-2CT	当前仪表的接线模式	设置时必须正确的反应检测点的实际使用的接线方式，错误的接线方式设置将造成装置测量的数据完全是错误的。
电压二次侧	100V、110V、 400V、690V	A/B/C 或 AB/BC/CA 三相二次侧电压额定值，此参数影响装置的测量结果显示。	依据现场测试需要进行输入设置，仪表显示测量结果均为一次测值。
电压一次侧	50~1999999 V	A/B/C 或 AB/BC/CA 三相一次侧电压额定值，此参数影响装置的测量结果显示。	
电流二次侧	1A、5A	A/B/C 三相二次侧电流额定值，此参数影响装置的测量结果显示。	
电流一次侧	1~59999A	A/B/C 三相一次侧电流额定值，此参数影响装置的测量结果显示。	
中性线电流二次侧	1A、5A	N 相二次侧电流额定值，此参数影响装置的测量结果显示。	
中性线电流一次侧	1~59999A	N 相一次侧电流额定值，此参数影响装置的测量结果显示。	
标称电压	10~999.9V	理论上的电压值，影响暂态事件判断中电压上下越限的判断（3P3W 时标称电压为线电压）	
标称电流	0.1~9.999A	理论上大部分情况下的电流值，影响暂态事件冲击电流判断	依据现场实际情况设置为二次侧值相电流值。
脉冲常数	100~99900	每 kWh（kvar、kVA）小时脉冲的个数	根据用户需求设置，默认值 10000。
脉冲 1 输出	总有功、总无功、总视在	设置 17、18 脉冲输出端子的电能脉冲类型	根据用户需求设置，默认总有功。
脉冲 2 输出	1s/imp、 0.01kwh、 0.1kwh、 1.0kwh、 10kwh、 100kwh	设置 19、20 脉冲输出端子的类型。 1s/imp: 秒脉冲输出 0.01kwh: 表示每 0.01kwh 的有功电能仪表输出 1 个脉冲输出，0.1kwh、1.0kwh、10kwh、100kwh 以此类推	根据用户需求设置，默认 1s/imp。
电压屏蔽	0~9.99%	电压测量屏蔽值	根据用户需求设置，默认值 0.20%。

电流屏蔽	0~9.99%	电流测量屏蔽值	根据用户需求设置，默认值 0.20%。
中心线电流屏蔽	0~9.99%	中心线电流测量屏蔽值	根据用户需求设置，默认值 0.20%。

6.3 通信设置

在主界面上，按 **Menu** 进入菜单界面，按 **∨** 直到“参数设置”高亮显示，按 **∨** 进入参数设置界面。按 **∨** 直到“通信设置”高亮显示，按 **∨** 进入通信设置界面。按 **∧** 或 **∨** 切换通信设置的项目，按 **Enter** 进入该项目的设置，按 **+** 或 **-** 进行更改，按 **>** 进行移位，当前项设置更改完成后，按 **Exit** 退出该项目设置。继续重复上述操作进行修改设置。更改完成后，按 **Exit** 弹窗输入密码，默认密码为 0001 (客户可根据 6.11 系统设置之密码设置修改密码，如忘记密码，则需联系我司)。按 **Save Exit** 则保存修改退出，按 **Esc** 则不保存修改直接退出。

参数设置 > 输入设置 > 通信设置 > 报警设置 > D0设置 > AI设置 > AO设置 > 复费率设置	Modbus地址: 001 第1路波特率: 38400 第1路校验位: 无校验 第2路波特率: 38400 第2路校验位: 无校验 Profibus地址: 001 DLT645地址: 000000000001	DLT645前导符: Add None 自动获取IP: 关闭 Modbus TCP端口: 00000 IP地址: 000.000.000.000 子网掩码: 000.000.000.000 默认网关: 000.000.000.000
◇ ∧ ∨ ✓	Exit ∧ Enter	Exit ∧ Enter

设置项目	范围
Modbus 地址	1~247
第 1 路波特率	1200, 2400, 4800, 9600, 19200, 38400
第 1 路校验位	无校验、2 位停止位、奇校验、偶校验
第 2 路波特率	1200, 2400, 4800, 9600, 19200, 38400
第 2 路校验位	无校验、2 位停止位、奇校验、偶校验
Profibus 地址	1~126
DLT645 地址	0~999999999999
DLT645 前导符	Add None(无前导符)、Add 4 0xfc(增加 4 个 0xFC)
自动获取 IP	关闭、打开
Modbus TCP 端口	1~59999
IP 地址	000.000.000.000 (若未配置扩展模块 MCE 时，默认均为 0，若配置力扩展模块 MCE 时，则为 192.168.8.150)
子网掩码	000.000.000.000 (若未配置扩展模块 MCE 时，默认均为 0，若配置力扩展模块 MCE 时，则为 255.255.255.0)
默认网关	000.000.000.000 (若未配置扩展模块 MCE 时，默认均为 0，若配置力扩展模块 MCE 时，则为 192.168.8.1)

6.4 报警设置

在主界面上，按 Menu 进入菜单界面，按 √ 直到“参数设置”高亮显示，按 √ 进入参数设置界面。按 √ 直到“报警设置”高亮显示，按 √ 进入报警设置界面。按 ^ 或 √ 切换报警设置的项目，按 Enter 进入该项目的设置，按 + 或 - 进行更改，按 > 进行移位，当前项设置更改完成后，按 Exit 退出该项目设置。继续重复上述操作进行修改设置。更改完成后，按 Exit 弹窗输入密码，默认密码为 0001(客户可根据 6.11 系统设置之密码设置修改密码，如忘记密码，则需联系我司)。按 SaveExit 则保存修改退出，按 Esc 则不保存修改直接退出。

报警类型参考 5.1.2 查看报警表 1：报警分类说明

参数设置 > 输入设置 > 通信设置 > 报警设置 > D0设置 > AI设置 > A0设置 > 复费率设置	报警1各类型: 00: A相过流 报警开关: 打开 动作阈值: 5.500 动作延时: 0000s 复归阈值: 5.400 复归延时: 0000s 零报警开关: 关闭	报警2各类型: 00: A相过流 报警开关: 关闭 动作阈值: 5.500 动作延时: 0000s 复归阈值: 5.400 复归延时: 0000s 零报警开关: 关闭
◇ ^ √ ✓	Exit ^ Enter	Exit ^ Enter

设置项目	范围	说明
报警 1 各类型	参考 5.1.2 查看报警表 1：报警分类说明	
报警开关	打开、关闭	打开或关闭报警
动作阈值	-9999~9999	报警动作值, 单位和小数点位置与仪表显示值保持一致
动作延时	0~9999	报警延时值, 单位: 秒
复归阈值	-9999~9999	报警恢复值, 单位和小数点位置与仪表显示值保持一致
复归延时	0~9999	报警恢复延时值, 精确到秒
零报警开关	打开、关闭	零值报警使能, 低报警时有效

报警说明:

仪表带两组报警，每组报警可以检测多种报警条件，包括电参量开关量输入变化、相损、逆相序、不平衡度、谐波等。其中开关量输入变化和逆相序只需设置使能位，其余报警需要设定报警条件。

报警类型简介:

1. 电参量报警

过流：零值报警设置不适用于过流报警，当单相电流高于或等于动作值且满足设定的动作延时时间，启动单相过流报警；当单相电流低于设定的恢复值且满足延时时间，单相过流报警解除。

欠流：当单相电流低于或等于动作值且满足设定的动作延时时间，启动单相过流报警；当单相电流高于设定的恢复值且满足延时时间，单相过流报警解除。

注：当欠流使能且零值报警使能时，此时单相电流等于 0 时，报警有效；当欠流使能且零值报警禁止时，

此时单相电流等于 0 时，报警无效。

2.相损电流报警

当任一电流(非所有电流)等于或低于动作值且满足延时时间时，产生相损电流报警；而当以下任一情况出现时，报警解除：

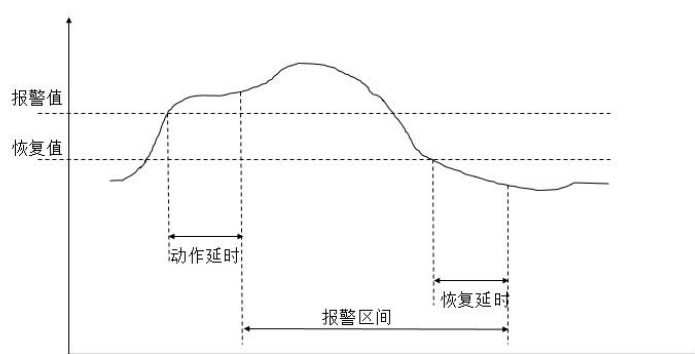
三相电流均高于恢复值且满足延时时间

三相电流均低于相损动作值

3.逆相序报警：动作和恢复值及延时值不适用于逆相序报警，当相序不是 ABC 正常相序，产生逆相序报警。

4.DI 报警：当 DI 状态由初始状态改变时，产生报警。

以下为仪表如何处理报警参数示意图。



举例如下：

设定第一组报警 A 相电流过流报警使能。

动作值：该动作值为一次侧值，如：设定报警值为 5.500A，则当 A 相电流值超过 5.500A 时，报警条件触发，开始计时。

动作延时：当报警条件触发后，如果 A 相电流值一直超过 5.500A，则在延时设定值(精确到秒)后产生报警记录，记录报警组别(Alarm1)，报警类型(A 相过流)，报警时间(如：2019-2-12 14:15:20)，若 DO 关联了该报警，则 DO 动作(详见 DO 设置)。

恢复值：该恢复值为一次侧值，如：设定恢复值为 5.400A，在已经发生 A 相过流报警后，则当 A 相电流值低于 5.400A 时，解除报警条件触发，开始计时。

恢复延时：当解除报警条件触发后，如果 A 相电流值一直低于 5.400A，则在延时设定值(精确到秒)后产生解除报警记录，记录报警组别(Alarm1)，报警类型(A 相过流)，解除报警时间(如：2019-2-12 14:17:20)，若 DO 关联了该报警，则 DO 恢复原状态。由此可计算出报警时长为 2 分钟。

注：动作值和恢复值均为零时报警无效。

注：对于高报警类型，恢复值需小于报警值，对于低报警类型，恢复值需大于报警值。

6.5 DO 设置

在主界面上，按 Menu 进入菜单界面，按 √ 直到“参数设置”高亮显示，按 √ 进入参数设置界面。按 √ 直到“DO 设置”高亮显示，按 √ 进入 DO 设置界面。按 ∧ 或 ∨ 切换 DO 设置的项目，按 Enter 进入该项目的设置，按 + 或 - 进行更改，按 > 进行移位，当前项设置更改完成后，按 Exit 退出该项目设置。继续重复上述操作进行修改设置。更改完成后，按 Exit 弹窗输入密码，默认密码为 0001(客户可根据

6.11 系统设置之密码设置修改密码，如忘记密码，则需联系我司)。按 SaveExit 则保存修改退出，按 Esc 则不保存修改直接退出。

参数设置
> 输入设置
> 通信设置
> 报警设置
> DO设置
> AI设置
> AO设置
> 复费率设置
◇ ^ v ✓

DO通道:	DO01
输出选择:	通信控制
通信控制自断开延时:	0000s
Exit	^ v Enter

DO通道:	DO01
输出选择:	报警1控制
报警对应DO使能:	
00	A相过流
01	B相过流
02	C相过流
03	电流最大值过流
04	中性线过流
Exit	^ v Enter

此处需勾选 DO 关联的报警类型，具体报警类型，请参照 5.1.2 的表 1 即报警产生时 DO 动作；若不勾选，则为不关联，即报警产生时 DO 不动作。

设置项目	范围	说明
DO 通道	DO01~DO30	DO 通道选择
输出选择	报警 1 控制、报警 2 控制、通信控制	DO 控制方式选择
通信控制自断开延时	0~9999s	通信控制时有效。设置为 0 时，为电平控制方式，非 0 时为脉冲控制方式，延时设置的时间后断开，单位：s。
报警对应 DO 使能	见报警类型说明	
DI1	常开、常闭	DI 初始化状态，当 DI 状态由初始状态改变，且 DO 关联了该报警，则 DO 动作
DI2	常开、常闭	
DI3	常开、常闭	
DI4	常开、常闭	

注：

1、举例：当 D01 选择输出控制方式为报警 1 控制或报警 2 控制，且关联了 A 相过流报警和 A 相过功率报警，其余均未关联。设置完成后当 A 相过流或 A 相过功率任意一项报警发生时，D01 动作。

2、在选择 DO 关联的报警类型前需确认该报警类型在报警设置中勾选，若未勾选，则该报警条件产生时，DO 也无法动作。

6.6 AI 设置

在主界面上，按 Menu 进入菜单界面，按 v 直到“参数设置”高亮显示，按 ✓ 进入参数设置界面。按 v 直到“AI 设置亮”显示，按 ✓ 进入 AI 设置界面。按 ^ 或 v 切换 AI 设置的项目，按 Enter，进入该项目的设置，按 + 或 - 进行更改，按 > 进行移位，当前项设置更改完成后，按 Exit 退出该项目设置。继续重复上述输入设置进行修改设置。更改完成后，按 Exit 弹窗输入密码，默认密码为 0001(客户可根

据 6.11 系统设置之密码设置修改密码，如忘记密码，则需联系我司)。按 SaveExit 则保存修改退出，按 Esc 则不保存修改直接退出。

参数设置 > 输入设置 > 通信设置 > 报警设置 > DO设置 > AI设置 > AO设置 > 复费率设置	AI通道: AI01 类型: 4-20mA 小数点: 000.0 100%对应值: 100.0 0%对应值: 000.0
◇ ^ v ✓	Exit ^ v Enter

设置项目	范围				说明
AI 通道	AI01~AI32				模拟量输入通道选择
类型	None、4-20mA、0-20mA、1-5V、0-5V、0-10V				模拟量输入类型
小数点	0000	000.0	00.00	0.000	模拟量输入信号对应值小数点
100%对应值	-9999~9999	-999.9~999.9	-99.99~99.99	-9.999~9.999	模拟量输入高点信号对应参数的高点值
0%对应值	-9999~9999	-999.9~999.9	-99.99~99.99	-9.999~9.999	模拟量输入低点信号对应参数的低点值

举例：AI1 设置为 4-20mA 输入，小数点设置为 000.0。百分之百数值设置为 100.0，百分之零数值为 000.0。当 AI1 信号输入为 20mA 时，显示值则为 100.0。当信号输入为 4mA 时，显示值为 0.0。当信号输入为 12mA，显示值为 50.0。

注：此配置仅限配置外扩模块 MA84 时操作。

6.7 AO 设置

在主界面上，按 Menu 进入菜单界面，按 v 直到“参数设置”高亮显示，按 ✓ 进入参数设置界面。按 v 直到“AO 设置”亮显示，按 ✓ 进入 AO 设置界面。按 ^ 或 v 切换 AO 设置的项目，按 Enter，进入该项目的设置，按 + 或 - 进行更改，按 > 进行移位，当前项设置更改完成后，按 Exit 退出该项目设置。继续重复上述操作进行修改设置。更改完成后，按 Exit 弹窗输入密码，默认密码为 0001(客户可根据 6.11 系统设置之密码设置修改密码，如忘记密码，则需联系我司)。按 SaveExit 则保存修改退出，按 Esc 则不保存修改直接退出。

参数设置 > 输入设置 > 通信设置 > 报警设置 > DO设置 > AI设置 > AO设置 > 复费率设置	AO通道: AO01 类型: 4-20mA 选择: 00 IA 100%对应值: 5.000 0%对应值: 0.000
◇ ^ v ✓	Exit ^ v Enter

设置项目	范围	说明
AO 通道	AO01~AO32	模拟量输出通道选择
类型	None、4-20mA、0-20mA、 1-5V、0-5V、	模拟量输出类型
选择	见输出对应参数，见注 ¹	可以关联多种参量，见注 ¹ 。AO 的输出值随着所关联参量的值而变化。若果关联频率，那么频率改变时，则 AO 的输出值也随着改变。
100%对应值	根据关联信号确定	AO 输出高点对应的参数值
0%对应值	根据关联信号确定	AO 输出低点对应的参数值

注¹

模拟量输出选择对应参数

序号	参数	序号	参数	序号	参数
00	IA(A相电流)	09	PA(A相有功功率)	18	SB(B相视在功率)
01	IB(B相电流)	10	PB(B相有功功率)	19	SC(C相视在功率)
02	IC(C相电流)	11	PC(C相有功功率)	20	ST(总视在功率)
03	UA(A相电压)	12	PT(总有功功率)	21	PFA(A相功率因数)
04	UB(B相电压)	13	QA(A相无功功率)	22	PFB(B相功率因数)
05	UC(C相电压)	14	QB(B相无功功率)	23	PFC(C相功率因数)
06	UAB(AB线电压)	15	QC(C相无功功率)	24	PF(功率因数)
07	UBC(BC线电压)	16	QT(总无功功率)	25	F(频率)
08	UCA(CA线电压)	17	SA(A相视在功率)		

举例：当 AO1 设置为 4-20mA 输出，信号选择为 00 IA(A 相电流)，输出高点对应信号为 5.000A，输出低点对应信号为 0.000A。则当 A 相电流值为 5A 时，AO1 输出为 20mA；当 A 相电流值为 0A 时，AO1 输出为 4mA；当 A 相电流值为 2.5A 时，AO1 输出为 12mA。

注：此配置仅限配置外扩模块 MA84 时操作。

6.8 复费率设置

在主界面上，按 Menu 进入菜单界面，按 √ 直到“参数设置”高亮显示，按 √ 进入参数设置界面。按 √ 直到“复费率设置”亮显示，按 √ 进入复费率设置界面。按 ^ 或 √ 切换复费率设置的项目，按 Enter，进入该项目的设置，按 + 或 - 进行更改，按 > 进行移位，当前项设置更改完成后，按 Exit 退出该项目设置。继续重复上述操作进行修改设置。更改完成后，按 Exit 弹窗输入密码，默认密码为 0001(客户可根据 6.11 系统设置之密码设置修改密码，如忘记密码，则需联系我司)。按 SaveExit 则保存修改退出，按 Esc 则不保存修改直接退出。

6.8.1 时区组选择设置

时区组选择设置:			No1
	时间	选择	
01	00:00	平	每个时区可设置 14 个时间段 可设置 4 个时区组
02	01:00	平	
03	03:00	平	
04	05:00	平	
05	07:00	峰	
06	09:00	峰	
Exit	∧	Enter	

每个时段分成 14 个区间，详细描述见下表

序号	时间	选择	描述
01	00:00	平	表示在 00:00 到 01:00 时间段中，费率为平
02	01:00	平	表示在 01:00 到 03:00 时间段中，费率为平
03	03:00	平	表示在 03:00 到 05:00 时间段中，费率为平
04	05:00	平	表示在 05:00 到 07:00 时间段中，费率为平
05	07:00	峰	表示在 07:00 到 09:00 时间段中，费率为峰
06	09:00	峰	表示在 09:00 到 10:00 时间段中，费率为峰
07	10:00	尖	表示在 10:00 到 12:00 时间段中，费率为尖
08	12:00	尖	表示在 12:00 到 13:00 时间段中，费率为尖
09	13:00	尖	表示在 13:00 到 15:00 时间段中，费率为尖
10	15:00	峰	表示在 15:00 到 17:00 时间段中，费率为峰
11	17:00	峰	表示在 17:00 到 19:00 时间段中，费率为峰
12	19:00	峰	表示在 19:00 到 21:00 时间段中，费率为峰
13	21:00	谷	表示在 21:00 到 23:00 时间段中，费率为谷
14	23:00	谷	表示在 23:00 到 00:00 时间段中，费率为谷

注：手动设置或通讯写入费率时段时必须保证下一时段所设置的时间大于上一时段所设置的时间。

6.8.2 切换日期设置

切换日期设置:		
	日期	选择
1	00-00	No1
2	00-00	No1
3	00-00	No1
4	00-00	No1
5	00-00	No1
6	00-00	No1
Exit	∧	Enter

切换日期设置，最多可设 6 个日期段，举例描述见下表。

序号	日期	选择	描述
1	01-01	No1	表示在 1 月 1 日到 3 月 1 日间，采用时段 1 计算复费率电能
2	03-01	No2	表示在 3 月 1 日到 5 月 1 日间，采用时段 2 计算复费率电能
3	05-01	No2	表示在 5 月 1 日到 7 月 1 日间，采用时段 2 计算复费率电能
4	07-01	No3	表示在 7 月 1 日到 9 月 1 日间，采用时段 3 计算复费率电能
5	09-01	No3	表示在 9 月 1 日到 11 月 1 日间，采用时段 3 计算复费率电能
6	11-01	No4	表示在 11 月 1 日到 1 月 1 日间，采用时段 4 计算复费率电能

6.8.3 抄表日

设置每月固定的抄表日。

抄表日:		01
Exit	^	Enter

注:

1、复费率的电能计量最多可设四个时区，每时区为 14 个时间段，共 4 种费率(T1(尖), T2(峰), T3(平), T4(谷))来完成电能的分时计量，可通过按键和通讯中设置。

2、T 表示该月或历史总的复费率有功电能。

3、抄表日为自然日，建议设置为 1，每月月底从 23:59:59，跳到次月 1 日 00:00:00 时自动会把当月的有功电能 IMP(T0-T4, T)，放入上月有功电能显示界面中，上月有功电能数值放入上上月有功电能显示界面中，同时本月有功电能显示值清零。

6.9 录波设置

在主界面上，按 Menu 进入菜单界面，按 √ 直到“参数设置”高亮显示，按 √ 进入参数设置界面。按 √ 直到“暂态设置”亮显示，按 √ 进入暂态设置界面。按 ^ 或 √ 切换暂态设置的项目，按 Enter，进入该项目的设置，按 + 或 - 进行更改。更改完成后，按 Exit，弹窗输入密码，按 SaveExit 则保存修改退出，按 Esc 则不保存修改直接退出。

> AI设置	冲击电流:	120.0%
> AO设置	电压暂升:	120.0%
> 复费率设置	电压暂降:	080.0%
> 录波设置	电压中断:	010.0%
> 需量设置	电压谐波:	关闭
> 系统设置	DI触发:	DI1
> 清除设置	预约录波:	00-00-00 00:00:00
> 版本信息	手动录波一次:	NO
◇	Exit	Enter

设置项目	范围	说明
冲击电流	105.0~200.0%	影响判断冲击电流事件的电流阈值（标称电流乘此参数），影响冲击电流事件的判断结果，对电能质量要求越严格，值越小。
电压暂升	105.0~200.0%	暂升事件判断时要求实时电压有效值高于此阈值（标称电压乘此参数），影响暂升事件的判断结果，对电能质量要求越严格，值越小。
电压暂降	10.0~95.0%	暂降事件判断时要求实时电压有效值低于此阈值（标称电压乘此参数），影响暂降事件的判断结果，对电能质量要求越严格，值越大。
电压中断	0~50.0%	中断事件判断时要求实时电压有效值低于此阈值（标称电压乘此参数），影响中断事件的判断结果，对电能质量要求越严格，值越大。
DI 触发	DI1~DI2	仅支持仪表主体上自带的 2 路 DI 触发时进行录波功能
预约录波	00-00-00 00: 00: 00	格式对应为年-月-日 时: 分: 秒，修改日期时间后，保存更改设置，当系统时间达到设置的预约录波时间时，记录下波形。
手动录波一次	Yes、No	默认为 No，当修改为 Yes 后，按 √ 后即可立即录波。

6.10 需量设置

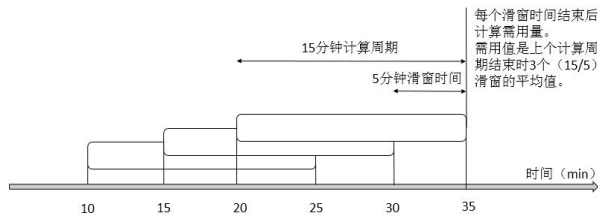
在主界面上，按 Menu 进入菜单界面，按 √ 直到“参数设置”高亮显示，按 √ 进入参数设置界面。按 √ 直到“需量设置”高亮显示，按 √ 进入需量设置界面。按 ^ 或 √ 切换需量设置的项目，按 Enter，进入该项目的设置，按 + 或 - 进行更改。更改完成后，按 Exit，弹窗输入密码，按 SaveExit 则保存修改退出，按 Esc 则不保存修改直接退出。

<ul style="list-style-type: none"> > AI设置 > AO设置 > 复费率设置 > 录波设置 <li style="background-color: black; color: white;">> 需量设置 > 系统设置 > 清除设置 > 版本信息 	<table border="1" style="width: 100%;"> <tr> <td style="background-color: black; color: white;">需量宽度:</td> <td style="text-align: right;">05Min</td> </tr> <tr> <td>需量周期:</td> <td style="text-align: right;">15Min</td> </tr> </table>	需量宽度:	05Min	需量周期:	15Min
需量宽度:	05Min				
需量周期:	15Min				
◇ ^	Exit ^ Enter				

设置项目	范围
需量宽度	1, 2, 3, 5Min
需量周期	5-60Min(根据需量宽度进行设置,必须是需量宽度的整数倍)

需量计算方法:

APM 系列仪表采用滑窗式方法计算需用量。在滑窗计算周期，选择一个计算周期和一个滑窗窗口。滑窗窗口必须均分计算周期。例如:在 15 分钟的计算周期设定 3 个 5 分钟的滑动窗口。在每个滑动窗口结束时刷新当前需用量。示意图如下图:



6.11 系统设置

在主界面上，按 Menu 进入菜单界面，按 √ 直到“参数设置”高亮显示，按 √ 进入参数设置界面。按 √ 直到“系统设置”高亮显示，按 √ 进入系统设置界面。按 ^ 或 √ 切换系统设置的项目，按 Enter ，弹窗输入密码，按 Clr&Exit 等待清除完毕，按 Esc 清除该项目数据，按 Exit 退出。

> AI设置
> A0设置
> 复费率设置
> 暂态设置
> 需量设置
> 系统设置
> 清除设置
> 版本信息
◇
^
√
✓

语言:	中文
密码:	****
背光时间:	常亮
对比度:	50%
极值自清除时间:	一直保持
不平衡计算模式:	0
	$(A'+a^2 * B'+a * C')/3$
	$(A'+a * B'+a^2 * C')/3$
Exit	^
	√
	Enter

设置项目	范围	说明
语言	中文、English，仪表出厂设置默认为中文	更改仪表显示语言
密码	0000~9999，仪表出厂默认为 0001，客户可自行修改设置，如忘记密码，则需联系我司	需输入原密码后进行更改
背光时间	常亮、1~9999,仪表默认为常亮	1~9999: 在延时该设置值后，背光熄灭，单位为秒。
对比度	1~99%，仪表默认为 50%	更改仪表显示对比度，默认为 50%
极值自清除时间	一直保持、每月重新统计、每天重新统计、每小时重新统计、每 30 分钟重新统计、每 15 分钟重新统计，仪表默认为一直保持	极值统计时间
不平衡计算模式	$0 = \frac{(A' + a^2 * B' + a * C')/3}{(A' + a * B' + a^2 * C')/3}$ 负序不平衡度 $1 = \frac{(A' + B' + C')/3}{(A' + a * B' + a^2 * C')/3}$ 零序不平衡度 $2 = \frac{\max - \min}{\max}$ $3 = \frac{\max \{ A - \text{avg} , B - \text{avg} , C - \text{avg} \}}{\text{ave}}$	5 种不同不平衡算法,客户可根据需求进行设置。在条件允许的情况下,尽量采用算法 0 或算法 1, 条件不允许的情况下推荐采用算法 3 或算法 4. 另外, 需要注意的是不平衡度计算是一个相对百分数, 计算是应同时考虑负载率的大小, 对

	$4 = \frac{\max \{ A - \text{ave} , B - \text{ave} , C - \text{ave} \}}{\text{rating}}$ <p>上述算法中 算法 0、1 参照 GB/T 15543-2008 算法 2 参照 Q/GDW 1519-2014 算法 3 参照 IEEE std 1159 1995-RECOMMENDED PRACTICE FOR MONITORING ELECTRIC POWER QUALITY 算法 4 我司自定 A、B、C 为：各相有效值 A'、B'、C'为：各相向量 max 为：三相最大值 min 为：三相最小值 avg 为：三相平均值 rating 为：额定值 仪表默认为 0</p>	于负载率较小工况下不平衡计算值较大，其造成的影响和危害较小。
时间	yy-mm-dd hh:mm:ss	显示格式为年、月、日、时、分、秒
缺省界面	关闭(默认为关闭) 概览、当前线电压、当前电流、频率、总功率、有功功率需 量、有功电能、无功电能、视在电能、总正向付费率电能、 总反向付费率电能、电流总谐波、电压总谐波、矢量图、电 压序分量、电流量序分量、DIDO 事件记录、当前报警状态、 暂态记录、TF 卡存储状态	仪表在无任何操作 1 分钟后，跳转回到主界面，仪表断电后

6.12 清除设置

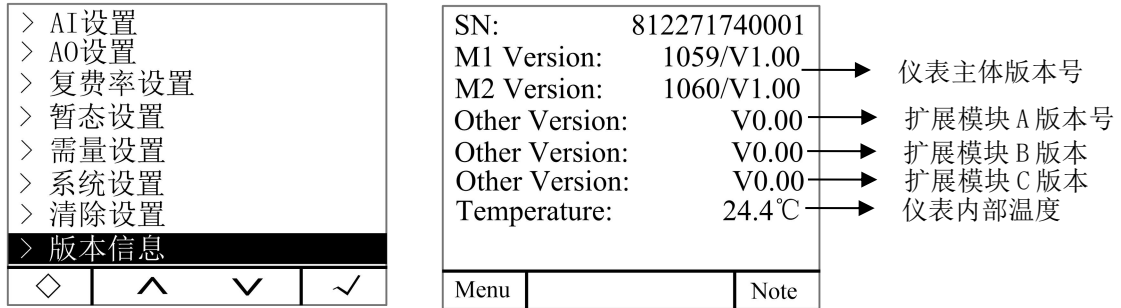
在主界面上，按 Menu 进入菜单界面，按 √ 直到“参数设置”高亮显示，按 √ 进入参数设置界面。按 √ 直到“清除设置”高亮显示，按 √ 进入清除设置界面。按 ^ 或 √ 切换清除设置的项目，按 Enter ，弹窗输入密码，按 Clr&Exit 等待清除完毕，按 Esc 清除该项目数据，按 Exit 退出。

项目	说明
清除电能	清除电能
清除需量	清除功率需量、电流需量
清除极值	清除电压、电流等电参量的最大、最小值记录
清除报警及开关量记录	清除报警记录及开关量记录
清除暂态波形记录	清除电压中断、暂升、暂降、冲击电流等暂态波形记录

6.13 版本信息

在主界面上，按 Menu 进入菜单界面，按 √ 直到按参数设置高亮显示，按 √ 进入参数设置界面。按

√ 直到“版本信息”高亮显示，按 √ 进入版本信息。包含仪表版本信息、模块版本信息及仪表内部温度。



按 Note，可查看仪表右上角显示区的报警符号说明。

6.14 TF 卡记录配置

1. 在电脑上使用读卡器读取 TF 卡中的数据。
2. 打开配置文件 APM800Config.ini。
3. [INTERVAL]为采样间隔配置区域。

Parameter (minute)，表示电参量记录间隔，单位为分钟，范围(1-30)。

Energy (hour)，表示电能记录间隔，单位为小时(1-12)。

[PARAMETER]为记录电参量配置区域。如：IA=1 表示记录 A 相电流，IA=0 表示不记录 A 相电流。

[ENERGY]为记录电能配置区域。如：IMP=1 表示记录吸收有功电能，IMP=0 表示不记录吸收有功电能。

4. 配置完成后保存即可。

注：若仪表显示 Check Ini File, 即仪表配置文件错误，断开电源（参看 3.3 装配）后，在电脑上使用读卡器格式化 TF 后，重新放入仪表，重新上电看仪表是否正常工作。此配置操作仅限配置外扩模块 MLOG 时操作。

7. Modbus 通讯说明

7.1 简介

APM 系列网络电力仪表通讯采用 MODBUS-RTU 通讯协议，MODBUS 协议详细定义了校验码、数据序列等，这些都是特定数据交换的必要内容。

第一路通讯支持 0x03 (读保持寄存器)，0x16(写多个寄存器)，0x01(读线圈状态)，0x02(读输入状态)，0x05(写单一线圈)功能码。

若扩展第二路通讯或以太网通讯(MODBUS-TCP)，仅支持 0x03(读保持寄存器)功能码。

7.2 通讯地址表

寄存器 (WORD)	名字	分辨率	数据类型(读写属性)	备注
0	地址		Int16 (RW)	范围：1~247
1	波特率		Int16 (RW)	0: 38400 1: 19200 2: 9600(默认) 3: 4800 4: 2400

				5: 1200
2	校验方式		Int16 (RW)	0: 无校验,1 位停止位(默认) 1: 无校验,2 位停止位 2: 奇校验,1 位停止位 3: 偶校验,1 位停止位
3	接线方式		Int16 (RW)	接线方式: 0:3P3W_2CT, 1:3P4W, 2:3P3W_3CT
4	电流二次侧额定值		Int16 (RW)	1A 或 5A
5	电压二次侧额定值		Int16 (RW)	100V、110V、400V、690V
6	电流一次侧额定值	1A	Int16 (RW)	1-32760A
7-8	电压一次侧额定值	1V	Int32 (RW)	100V-1200KV
10	第二路波特率(从站)		Int16 (RW)	同寄存器 1
11	第二路校验(从站)		Int16 (RW)	同寄存器 2
12	保留			
13	中性线电流二次侧额定值		Int16 (RW)	1A 或 5A
14	中性线电流一次侧额定值	1A	Int16 (RW)	1A-32760A
15	脉冲常数	100	Int16 (RW)	0-9999 (为 0 时,采用默认值,1A/5A: 10000 ,非 0 时,脉冲常数 = 寄存器值*100)
16	不平衡度算法		Int16 (RW)	不平衡度算法(0: 额定,1: 绝对)
18	Profibus 站地址		Int16 (RW)	范围: 1~126
19	内部温度	0.1℃	Int16 (RW)	范围-400~1250
20	年		Int16 (RW)	0~99
21	月		Int16 (RW)	1~12
22	日		Int16 (RW)	1~31
23	时		Int16 (RW)	0~23
24	分		Int16 (RW)	0~59
25	秒		Int16 (RW)	0~59
29	写 IP 使能		Int16 (RW)	写入 0XABCD 使能有效, 写入 0 使能禁止, 写入其它数据无效
30-31	IP 地址		Int32 (RW)	例: 192.168.1.150。 地址 30:C0A8H 地址 31: 0196H
31-32	子网掩码		Int32 (RW)	例: 255.255.255.0。 地址 32: FFFFH; 地址 33: FF00H
33-35	网关地址		Int32 (RW)	例: 192.168.1.1。 地址 34: C0A8H; 地址 35: 0101H
36	端口		Int16 (RW)	0~9999
37	是否为 DHCP 模式		Int16 (RW)	0: 手动; 1: 自动(DHCP)
38	设置 IP 模式		Int16 (RW)	写入 0XABCD 使能有效, 写入 0 使能禁止, 写入其它数据无效

40	TF 卡状态		Int16 (RO)	0,0x11: 无 TF 模块或未插卡 0x22: TF 卡出错 0x33: TF 卡正常 0x44: 空间已满 0x55: 正在格式化 0x66: 配置文件出错
41	TF 卡总容量	1M	Int16 (RO)	单位为 M
42	TF 卡可用容量	1M	Int16 (RO)	单位为 M
46-48	645 的表号			
60	标称电流	0.001A	Int16 (RO)	二次侧标称电流, 计算偏差及波形记录的百分比
61	标称电压	0.1V	Int16 (RO)	二次侧标称电压, 计算偏差及波形记录的百分比
62	标称频率	0.01Hz	Int16 (RO)	标称频率, 用于计算频率偏差
81-83	MAC 地址			
89	脉冲输出选择			高字节 0=秒脉冲 1-5 依次 0.01、0.1、1、10、100kwh/imp 低字节 0=总有功 1-5 依次总无功、总视在、(基波有功、基波无功、基波视在->指定型号才有)
90	上电页面			
91	电压屏蔽	0.01%		0~999 (9.99%)
92	电流屏蔽	0.01%		0~999 (9.99%)
93	中性线电流屏蔽	0.01%		0~999 (9.99%)
94	数字显示模式固定还是动态			0,1
95	数字显示不动作带			8000-9999
96	语言			0,1
97	需量宽度			1 2 3 5
98	需量周期			1~60
99	最值更新时间			0~5 表示不同含义 0: 一直保持 1: 每月重新统计 2: 每天重新统计 3: 每小时重新统计 4: 每 30 分钟重新统计 5: 每 15 分钟重新统计
100	冲击电流	0.1%		1000~9999 (999.9%)
101	电压暂升	0.1%		1000~9999 (999.9%)
102	电压暂降	0.1%		100~1000 (100.0%)
103	电压失压	0.1%		0~500 (50.0%)
104	电压过谐波	0.01%		0~10000 (100.00%)
105	电流过谐波	0.01%		0~10000 (100.00%)

106-241	保留			
242	中性线电流	0.001A	Int16 (RO)	二次侧
243	A 相电压	0.1V	Int16 (RO)	二次侧, 举例见 7.3.1
244	B 相电压	0.1V	Int16 (RO)	二次侧, 举例见 7.3.1
245	C 相电压	0.1V	Int16 (RO)	二次侧, 举例见 7.3.1
246	AB 线电压	0.1V	Int16 (RO)	二次侧, 举例见 7.3.1
247	BC 线电压	0.1V	Int16 (RO)	二次侧, 举例见 7.3.1
248	CA 线电压	0.1V	Int16 (RO)	二次侧, 举例见 7.3.1
249	A 相电流	0.001A	Int16 (RO)	二次侧, 举例见 7.3.1
250	B 相电流	0.001A	Int16 (RO)	二次侧, 举例见 7.3.1
251	C 相电流	0.001A	Int16 (RO)	二次侧, 举例见 7.3.1
252	频率	0.01Hz	Int16 (RO)	
253-254	A 相有功功率	0.01W	Int32 (RO)	二次侧, 举例见 7.3.3
255-256	B 相有功功率	0.01W	Int32 (RO)	二次侧, 举例见 7.3.3
257-258	C 相有功功率	0.01W	Int32 (RO)	二次侧, 举例见 7.3.3
259-260	总有功功率	0.01W	Int32 (RO)	二次侧, 举例见 7.3.3
261-262	A 相无功功率	0.01Var	Int32 (RO)	二次侧, 举例见 7.3.3
263-264	B 相无功功率	0.01Var	Int32 (RO)	二次侧, 举例见 7.3.3
265-266	C 相无功功率	0.01Var	Int32 (RO)	二次侧, 举例见 7.3.3
267-268	总无功功率	0.01Var	Int32 (RO)	二次侧, 举例见 7.3.3
269-270	A 相视在功率	0.01VA	Int32 (RO)	二次侧, 举例见 7.3.3
271-272	B 相视在功率	0.01VA	Int32 (RO)	二次侧, 举例见 7.3.3
273-274	C 相视在功率	0.01VA	Int32 (RO)	二次侧, 举例见 7.3.3
275-276	总视在功率	0.01VA	Int32 (RO)	二次侧, 举例见 7.3.3
277	A 相功率因数	0.001	Int16 (RO)	
278	B 相功率因数	0.001	Int16 (RO)	
279	C 相功率因数	0.001	Int16 (RO)	
280	功率因数	0.001	Int16 (RO)	
300-301	正向有功电能 EPI	1WH	Int32 (RO)	二次侧, 举例见 7.3.3
302-303	反向有功电能 EPE	1WH	Int32 (RO)	二次侧, 举例见 7.3.3
304-305	正向无功电能 EQL	1WH	Int32 (RO)	二次侧, 举例见 7.3.3
306-307	反向无功电能 EQC	1WH	Int32 (RO)	二次侧, 举例见 7.3.3
308-317	总正向复费率 (总尖峰平谷)			
318-327	本月正向复费率			
328-337	上月正向复费率			
338-347	上上月正向复费率			
348-357	总反向复费率			
358-367	本月反向复费率			
368-377	上月反向复费率			
378-387	上上月反向复费率			
388-389	正向视在电能			

390-391	反向视在电能			
392-393	净有功电能			
394-395	净无功电能			

八费率地址表：(T1 尖，T2 峰，T3 峰，T4 谷，T5 深谷，T6-T8 暂时保留)

寄存器 (WORD)	名字	分辨率	数据类型(读写 属性)	备注
7728	正向总有功总电能(T)	1WH	Uint32 (RO)	二次侧电能
772A	正向总有功尖电能(T1)	1WH	Uint32 (RO)	二次侧电能
772C	正向总有功峰电能(T2)	1WH	Uint32 (RO)	二次侧电能
772E	正向总有功平电能(T3)	1WH	Uint32 (RO)	二次侧电能
7730	正向总有功谷电能(T4)	1WH	Uint32 (RO)	二次侧电能
7732	正向总有功深谷电能(T5)	1WH	Uint32 (RO)	二次侧电能
7734	保留(T6)	1WH	Uint32 (RO)	二次侧电能
7736	保留(T7)	1WH	Uint32 (RO)	二次侧电能
7738	保留(T8)	1WH	Uint32 (RO)	二次侧电能
773A	本月正向有功总电能(T)	1WH	Uint32 (RO)	二次侧电能
773C	本月正向有功尖电能(T1)	1WH	Uint32 (RO)	二次侧电能
773E	本月正向有功峰电能(T2)	1WH	Uint32 (RO)	二次侧电能
7740	本月正向有功平电能(T3)	1WH	Uint32 (RO)	二次侧电能
7742	本月正向有功谷电能(T4)	1WH	Uint32 (RO)	二次侧电能
7744	本月正向有功深谷电能(T5)	1WH	Uint32 (RO)	二次侧电能
7746	保留(T6)	1WH	Uint32 (RO)	二次侧电能
7748	保留(T7)	1WH	Uint32 (RO)	二次侧电能
774A	保留(T8)	1WH	Uint32 (RO)	二次侧电能
7824	反向总有功总电能(T)	1WH	Uint32 (RO)	二次侧电能
7826	反向总有功尖电能(T1)	1WH	Uint32 (RO)	二次侧电能
7828	反向总有功峰电能(T2)	1WH	Uint32 (RO)	二次侧电能
782A	反向总有功平电能(T3)	1WH	Uint32 (RO)	二次侧电能
782C	反向总有功谷电能(T4)	1WH	Uint32 (RO)	二次侧电能
782E	反向总有功深谷电能(T5)	1WH	Uint32 (RO)	二次侧电能
7830	保留(T6)	1WH	Uint32 (RO)	二次侧电能
7832	保留(T7)	1WH	Uint32 (RO)	二次侧电能
7834	保留(T8)	1WH	Uint32 (RO)	二次侧电能
7836	本月反向有功总电能(T)	1WH	Uint32 (RO)	二次侧电能
7838	本月反向有功尖电能(T1)	1WH	Uint32 (RO)	二次侧电能
783A	本月反向有功峰电能(T2)	1WH	Uint32 (RO)	二次侧电能

783C	本月反向有功平电能(T3)	1WH	Uint32 (RO)	二次侧电能	
783E	本月反向有功谷电能(T4)	1WH	Uint32 (RO)	二次侧电能	
7840	本月反向有功深谷电能(T5)	1WH	Uint32 (RO)	二次侧电能	
7842	保留(T6)	1WH	Uint32 (RO)	二次侧电能	
7844	保留(T7)	1WH	Uint32 (RO)	二次侧电能	
7846	保留(T8)	1WH	Uint32 (RO)	二次侧电能	
7530	正向总有功电能(T)	1WH	Float (RO)	一次侧电能	
7532	正向总有功尖电能(T1)	1WH	Float (RO)	一次侧电能	
7534	正向总有功峰电能(T2)	1WH	Float (RO)	一次侧电能	
7536	正向总有功平电能(T3)	1WH	Float (RO)	一次侧电能	
7538	正向总有功谷电能(T4)	1WH	Float (RO)	一次侧电能	
753A	正向总有功深谷电能(T5)	1WH	Float (RO)	一次侧电能	
753C	保留(T6)	1WH	Float (RO)	一次侧电能	
753E	保留(T7)	1WH	Float (RO)	一次侧电能	
7540	保留(T8)	1WH	Float (RO)	一次侧电能	
7542	本月正向有功总电能(T)	1WH	Float (RO)	一次侧电能	
7544	本月正向有功尖电能(T1)	1WH	Float (RO)	一次侧电能	
7546	本月正向有功峰电能(T2)	1WH	Float (RO)	一次侧电能	
7548	本月正向有功平电能(T3)	1WH	Float (RO)	一次侧电能	
754A	本月正向有功谷电能(T4)	1WH	Float (RO)	一次侧电能	
754C	本月正向有功深谷电能(T5)	1WH	Float (RO)	一次侧电能	
754E	保留(T6)	1WH	Float (RO)	一次侧电能	
7550	保留(T7)	1WH	Float (RO)	一次侧电能	
7552	保留(T8)	1WH	Float (RO)	一次侧电能	
7554	历史1 月复费 率电能	正向有功总电能(T)	1WH	Float (RO)	一次侧电能
7556		正向有功尖电能(T1)	1WH	Float (RO)	一次侧电能
7558		正向有功峰电能(T2)	1WH	Float (RO)	一次侧电能
755A		正向有功平电能(T3)	1WH	Float (RO)	一次侧电能
755C		正向有功谷电能(T4)	1WH	Float (RO)	一次侧电能
755E		正向有功深谷电能(T5)	1WH	Float (RO)	一次侧电能
7560		保留(T6)	1WH	Float (RO)	一次侧电能
7562		保留(T7)	1WH	Float (RO)	一次侧电能
7564		保留(T8)	1WH	Float (RO)	一次侧电能

7564	历史2月正向复费率有功电能	7578	历史3月正向复费率有功电能	758A	历史4月正向复费率有功电能
759C	历史5月正向复费率有功电能	75AE	历史6月正向复费率有功电能	75C0	历史7月正向复费率有功电能
75D2	历史8月正向复费率有功电能	75E4	历史9月正向复费率有功电能	75F6	历史10月正向复费率有功电能

7608	历史 11 月正向复费率有功电能	761A	历史 12 月正向复费率有功电能		
------	------------------	------	------------------	--	--

寄存器 (WORD)	名字	分辨率	数据类型 (读写属性)	备注	
762C	反向总有功电能 (T)	1WH	Float (RO)	一次侧电能	
762E	反向总有功尖电能 (T1)	1WH	Float (RO)	一次侧电能	
7630	反向总有功峰电能 (T2)	1WH	Float (RO)	一次侧电能	
7632	反向总有功平电能 (T3)	1WH	Float (RO)	一次侧电能	
7634	反向总有功谷电能 (T4)	1WH	Float (RO)	一次侧电能	
7636	反向总有功深谷电能 (T5)	1WH	Float (RO)	一次侧电能	
7638	保留 (T6)	1WH	Float (RO)	一次侧电能	
763A	保留 (T7)	1WH	Float (RO)	一次侧电能	
763C	保留 (T8)	1WH	Float (RO)	一次侧电能	
763E	本月反向总有功电能 (T)	1WH	Float (RO)	一次侧电能	
7640	本月反向尖有功电能 (T1)	1WH	Float (RO)	一次侧电能	
7642	本月反向峰有功电能 (T2)	1WH	Float (RO)	一次侧电能	
7644	本月反向平有功电能 (T3)	1WH	Float (RO)	一次侧电能	
7646	本月反向谷有功电能 (T4)	1WH	Float (RO)	一次侧电能	
7648	本月反向深谷有功电能 (T5)	1WH	Float (RO)	一次侧电能	
764A	保留 (T6)	1WH	Float (RO)	一次侧电能	
764C	保留 (T7)	1WH	Float (RO)	一次侧电能	
764E	保留 (T8)	1WH	Float (RO)	一次侧电能	
7650	历史 1 月复 费率 电能	反向总有功电能 (T)	1WH	Float (RO)	一次侧电能
7652		反向尖有功电能 (T1)	1WH	Float (RO)	一次侧电能
7654		反向峰有功电能 (T2)	1WH	Float (RO)	一次侧电能
7656		反向平有功电能 (T3)	1WH	Float (RO)	一次侧电能
7658		反向谷有功电能 (T4)	1WH	Float (RO)	一次侧电能
765A		反向深谷有功电能 (T5)	1WH	Float (RO)	一次侧电能
765C		保留 (T6)	1WH	Float (RO)	一次侧电能
765E		保留 (T7)	1WH	Float (RO)	一次侧电能
7660		保留 (T8)	1WH	Float (RO)	一次侧电能

7662	历史 2 月正向复费率有功电能	7674	历史 3 月正向复费率有功电能	7686	历史 4 月正向复费率有功电能
7698	历史 5 月正向复费率有功电能	76AA	历史 6 月正向复费率有功电能	76BC	历史 7 月正向复费率有功电能
76CE	历史 8 月正向复费率有功电能	76E0	历史 9 月正向复费率有功电能	76F2	历史 10 月正向复费率有功电能
7704	历史 11 月正向复费率有功电能	7716	历史 12 月正向复费率有功电能		

寄存器 (WORD)	名字	分辨率	数据类型(读写属性)	备注
1100-1101	A 相电流	0.001A	Int32 (RO)	一次侧
1102-1103	B 相电流	0.001A	Int32 (RO)	一次侧
1104-1105	C 相电流	0.001A	Int32 (RO)	一次侧
1106-1107	中性线电流	0.001A	Int32 (RO)	一次侧
1108-1109	平均电流	0.001A	Int32 (RO)	一次侧
1110	A 相电流不平衡度	0.1%	Int16 (RO)	一次侧
1111	B 相电流不平衡度	0.1%	Int16 (RO)	一次侧
1112	C 相电流不平衡度	0.1%	Int16 (RO)	一次侧
1113	最大电流不平衡度	0.1%	Int16 (RO)	一次侧
1114	IA、IB 间电流角度	0.1°	Int16 (RO)	
1115	IB、IC 间电流角度	0.1°	Int16 (RO)	
1116	IC、IA 间电流角度	0.1°	Int16 (RO)	
1117-1119	ABC 电流偏差	0.1%		
1120-1121	A 相电压	0.1V	Int32 (RO)	一次侧
1122-1123	B 相电压	0.1V	Int32 (RO)	一次侧
1124-1125	C 相电压	0.1V	Int32 (RO)	一次侧
1126-1127	平均相电压	0.1V	Int32 (RO)	一次侧
1128-1129	AB 线电压	0.1V	Int32 (RO)	一次侧
1130-1131	BC 线电压	0.1V	Int32 (RO)	一次侧
1132-1133	CA 线电压	0.1V	Int32 (RO)	一次侧
1134-1135	平均线电压	0.1V	Int32 (RO)	一次侧
1136	A 相电压不平衡度	0.1%	Int16 (RO)	一次侧
1137	B 相电压不平衡度	0.1%	Int16 (RO)	一次侧
1138	C 相电压不平衡度	0.1%	Int16 (RO)	一次侧
1139	最大相电压不平衡度	0.1%	Int16 (RO)	一次侧
1140	A-B 相电压不平衡度	0.1%	Int16 (RO)	一次侧
1141	B-C 相电压不平衡度	0.1%	Int16 (RO)	一次侧
1142	C-A 相电压不平衡度	0.1%	Int16 (RO)	一次侧
1143	最大线电压不平衡度	0.1%	Int16 (RO)	一次侧
1144	UA、UB 间电压角度	0.1°	Int16 (RO)	
1145	UB、UC 间电压角度	0.1°	Int16 (RO)	
1146	UC、UA 间电压角度	0.1°	Int16 (RO)	
1147-1149	ABC 电压偏差	0.1%		
1150-1151	A 相有功功率	0.01W	Float (RO)	一次侧
1152-1153	B 相有功功率	0.01W	Float (RO)	一次侧
1154-1155	C 相有功功率	0.01W	Float (RO)	一次侧
1156-1157	总有功功率	0.01W	Float (RO)	一次侧
1158-1159	A 相无功功率	0.01Var	Float(RO)	一次侧
1160-1161	B 相无功功率	0.01Var	Float (RO)	一次侧

1162-1163	C相无功功率	0.01Var	Float (RO)	一次侧
1164-1165	总无功功率	0.01Var	Float (RO)	一次侧
1166-1167	A相视在功率	0.01VA	Float (RO)	一次侧
1168-1169	B相视在功率	0.01VA	Float (RO)	一次侧
1170-1171	C相视在功率	0.01VA	Float (RO)	一次侧
1172-1173	总视在功率	0.01VA	Float (RO)	一次侧
1174-1176	ABC电压电流夹角	0.1		
1179	频率	0.01Hz	Int16 (RO)	一次侧
1180	A相功率因数	0.001	Int16 (RO)	一次侧
1181	B相功率因数	0.001	Int16 (RO)	一次侧
1182	C相功率因数	0.001	Int16 (RO)	一次侧
1183	功率因数	0.001	Int16 (RO)	一次侧
1190	A相电压波峰系数	0.001	Int16 (RO)	
1191	B相电压波峰系数	0.001	Int16 (RO)	
1192	C相电压波峰系数	0.001	Int16 (RO)	
1193	A相电压波形因子	0.01	Int16 (RO)	
1194	B相电压波形因子	0.01	Int16 (RO)	
1195	C相电压波形因子	0.01	Int16 (RO)	
1196	A相电流K系数	0.01	Int16 (RO)	
1197	B相电流K系数	0.01	Int16 (RO)	
1198	C相电流K系数	0.01	Int16 (RO)	
1200-1201	A相电流最大需量	0.001A	Int32 (RO)	一次侧
1202-1203	A相电流最大需量发生时刻	年、月、日	Int16 (RO)	高字节高四位：年 高字节第四位：月 低字节：日
		时、分	Int16 (RO)	高字节：时 低字节：分
1204-1207	B相电流最大需量			同A相电流
1208-1211	C相电流最大需量			同A相电流
1212-1213	总有功功率最大需量	0.01W	Float (RO)	一次侧
1214-1215	总有功功率最大需量发生时刻	年、月、日	Int16 (RO)	高字节高四位：年 高字节第四位：月 低字节：日
		时、分	Int16 (RO)	高字节：时 低字节：分
1216-1219	总无功功率最大需量			同总有功功率
1220-1223	总视在功率最大需量			同总有功功率
1250-1251	A相电流需量	0.001A	Int32 (RO)	一次侧
1252-1253	B相电流需量	0.001A	Int32 (RO)	一次侧
1254-1255	C相电流需量	0.001A	Int32 (RO)	一次侧
1260-1261	总有功功率需量	0.01W	Float (RO)	一次侧

1262-1263	总无功功率需量	0.01Var	Float (RO)	一次侧
1264-1265	总功率需量	0.01VA	Float (RO)	一次侧
1266-1267	A 相电压 正序	0.1V	Int32 (RO)	一次侧
1268-1269	B 相电压 负序	0.1V	Int32 (RO)	一次侧
1270-1271	C 相电压 零序	0.1V	Int32 (RO)	一次侧
1272-1273	A 相电流 正序	0.001A	Int32 (RO)	一次侧
1274-1275	B 相电流 负序	0.001A	Int32 (RO)	一次侧
1276-1277	C 相电流 零序	0.001A	Int32 (RO)	一次侧
1288	电流系数		Int16 (RW)	用于报警值设置及报警记录值读取,如电流系数为-3,A 相过流报警动作值(寄存器 1301)设置为 6000,则实际报警值为 $6000*10^{(-3)} = 6.000A$
1289	中性线电流系数		Int16 (RW)	参考 1288
1290	电压系数		Int16 (RW)	参考 1288
1291	功率系数		Int16 (RW)	参考 1288
1300	第一组报警: A 相过电流报警		UInt16 (RW)	Bit0 为 1 时报警使能,为 0 时报警禁止; Bit1 为 1 时零值报警禁止,为 0 时零值报警使能
1301	报警阈值		UInt16 (RW)	一次侧值。范围: 0~9999,如电流系数为-3,A 相过流报警动作值设置为 6000,则实际报警值为 $6000*10^{(-3)} = 6.000A$,其他类似。
1302	报警延时	1s	UInt16 (RW)	范围: 0~9999
1303	报警复归		UInt16 (RW)	一次侧值。范围: 0~9999
1304	恢复延时	1s	UInt16 (RW)	范围: 0~9999

第一组其他报警设置: 参考 A 相过电流报警

1305	B 相过电流报警	1310	C 相过电流报警	1315	电流最大值过电流报警
1320	中性线过电流报警	1325	A 相欠流报警	1330	B 相欠流报警
1335	C 相欠流报警	1340	电流最小值欠流报警	1345	中性线欠流报警
1350	最大电流不平衡度报警	1355	电流相损报警	1360	A 相过电压报警
1365	B 相过电压报警	1370	C 相过电压报警	1375	相电压最大值过压报警
1380	AB 相过电压报警	1385	BC 相过电压报警	1390	CA 相过电压报警
1395	线电压最大值过压报警	1400	A 相欠压报警	1405	B 相欠压报警
1410	C 相欠压报警	1415	相电压最小值欠压报警	1420	AB 相欠压报警
1425	BC 相欠压报警	1430	CA 相欠压报警	1435	线电压最小值欠压报警
1440	最大相电压不平衡度过报警	1445	最大线电压不平衡度过报警	1450	线电压相损
1455	有功功率(总)过报警	1460	无功功率(总)过报警	1465	视在功率(总)过报警
1470	有功功率(总)欠报警	1475	无功功率(总)欠报警	1480	视在功率(总)欠报警
1485	功率因数过报警	1490	功率因数欠报警	1495	频率过报警
1500	频率欠报警	1505	A 相电流总谐波过报警	1510	B 相电流总谐波过报警
1515	C 相电流总谐波过报警	1520	A 相电压总谐波过报警	1525	B 相电压总谐波过报警
1530	C 相电压总谐波过报警	1535	A 相电流总偶次谐波过报警	1540	B 相电流总偶次谐波过报警
1545	C 相电流总偶次谐波过报警	1550	A 相电压总偶次谐波过报警	1555	B 相电压总偶次谐波过报警

1560	C 相电压总偶次谐波过报警	1565	A 相电流总奇次谐波过报警	1570	B 相电流总奇次谐波过报警
1575	C 相电流总奇次谐波过报警	1580	A 相电压总奇次谐波过报警	1585	B 相电压总奇次谐波过报警
1590	C 相电压总奇次谐波过报警	1595	有功功率(总)需量过报警	1600	有功功率(总)需量欠报警
1605	逆相序报警	1610	DI1 开关量输入报警	1615	DI2 开关量输入报警
1620	DI3 开关量输入报警	1625	DI4 开关量输入报警		

第二组报警设置：参考第一组报警 A 相过电流报警

1750	A 相过电流报警	1755	B 相过电流报警	1760	C 相过电流报警
1765	电流最大值过电流报警	1770	中性线过电流报警	1775	A 相欠流报警
1780	B 相欠流报警	1785	C 相欠流报警	1790	电流最小值欠流报警
1795	中性线欠流报警	1800	最大电流不平衡度报警	1805	电流相损报警
1810	A 相过电压报警	1815	B 相过电压报警	1820	C 相过电压报警
1825	相电压最大值过压报警	1830	AB 相过电压报警	1835	BC 相过电压报警
1840	CA 相过电压报警	1845	线电压最大值过压报警	1850	A 相欠压报警
1855	B 相欠压报警	1860	C 相欠压报警	1865	相电压最小值欠压报警
1870	AB 相欠压报警	1875	BC 相欠压报警	1880	CA 相欠压报警
1885	线电压最小值欠压报警	1890	最大相电压不平衡度过报警	1895	最大线电压不平衡度过报警
1900	线电压相损	1905	有功功率(总)过报警	1910	无功功率(总)过报警
1915	视在功率(总)过报警	1920	有功功率(总)欠报警	1925	无功功率(总)欠报警
1930	视在功率(总)欠报警	1935	功率因数过报警	1940	功率因数欠报警
1945	频率过报警	1950	频率欠报警	1955	A 相电流总谐波过报警
1960	B 相电流总谐波过报警	1965	C 相电流总谐波过报警	1970	A 相电压总谐波过报警
1975	B 相电压总谐波过报警	1980	C 相电压总谐波过报警	1985	A 相电流总偶次谐波过报警
1990	B 相电流总偶次谐波过报警	1995	C 相电流总偶次谐波过报警	2000	A 相电压总偶次谐波过报警
2005	B 相电压总偶次谐波过报警	2010	C 相电压总偶次谐波过报警	2015	A 相电流总奇次谐波过报警
2020	B 相电流总奇次谐波过报警	2025	C 相电流总奇次谐波过报警	2030	A 相电压总奇次谐波过报警
2035	B 相电压总奇次谐波过报警	2040	C 相电压总奇次谐波过报警	2045	有功功率(总)需量过报警
2050	有功功率(总)需量欠报警	2055	逆相序报警	2060	DI1 开关量输入报警
2065	DI2 开关量输入报警	2070	DI3 开关量输入报警	2075	DI4 开关量输入报警

注：不平衡度动作值为寄存器值*0.1%，功率因数动作值为寄存器值*0.001，谐波报警动作值为寄存器值*0.01%，频率报警动作值为寄存器值*0.01Hz。

寄存器 (WORD)	名字	分辨率	数据类型(读写属性)	备注
2200	事件记录 1	动作信息	UInt16 (RO)	Bit15 为 1 时表示 DI,为 0 时表示 DO。 Bit14 为 1 时表示 ON,为 0 时表示 OFF。 低字节表示 DI/DO 序号
2201		年月	UInt16 (RO)	高字节：年；低字节：月
2202		日时	UInt16 (RO)	高字节：日；低字节：时
2203		分秒	UInt16 (RO)	高字节：分；低字节：秒

其余事件记录：参考事件记录 1

2204	事件记录 2	2208	事件记录 3	2212	事件记录 4	2216	事件记录 5	2220	事件记录 6
2224	事件记录 7	2228	事件记录 8	2232	事件记录 9	2236	事件记录 10	2240	事件记录 11
2244	事件记录 12	2248	事件记录 13	2252	事件记录 14	2256	事件记录 15	2260	事件记录 16

注：要读取最近 128 条事件记录, 可读取寄存器 20000-20511, 格式参考寄存器 2200-2203。

寄存器 (WORD)	名字	分辨率	数据类型 (读写属性)	备注
2300	最近报警记录 1	报警类型	UInt16 (RO)	高字节: 报警组别; 低字节: 报警类型(参考 5.1.2 查看报警-报警分类说明之通讯编号)
2301		报警年月	UInt16 (RO)	高字节: 年; 低字节: 月
2302		报警日时	UInt16 (RO)	高字节: 日; 低字节: 时
2303		报警分秒	UInt16 (RO)	高字节: 分; 低字节: 秒
2304		报警值	UInt16 (RO)	一次侧值
2305		报警状态	UInt16 (RO)	1: 报警动作 0: 报警解除

其余最近报警记录：参考最近报警记录 1

2306	报警记录 2	2312	报警记录 3	2318	报警记录 4	2324	报警记录 5	2330	报警记录 6
2336	报警记录 7	2342	报警记录 8	2348	报警记录 9	2354	报警记录 10	2360	报警记录 11
2366	报警记录 12	2372	报警记录 13	2378	报警记录 14	2384	报警记录 15	2390	报警记录 16

分类报警记录(每种类型报警各 16 条,轮询显示,最新记录自动覆盖最早记录): 数据格式参考最近报警记录

10000-10767	过电流报警(共 128 条,每条 6 个字, 格式同上,下同)
10768-11535	欠流报警事件
11536-12303	过压报警事件
12304-13071	欠压报警事件
13072-13839	过功率报警事件
13840-14607	欠功率报警事件
14608-15375	需量报警事件
15376-16143	功率因数报警事件
16144-16911	总谐波报警事件
16912-17679	总偶次谐波报警事件
17680-18447	总奇次谐波报警事件
18448-19215	开关量输入报警事件
19216-19983	其他报警事件

寄存器 (WORD)	名字	分辨率	数据类型 (读写属性)	备注
2500	继电器 1 功能选择		UInt16 (RW)	0: 遥控; 1: 第一组报警; 2: 第二组报警
2501-2531	继电器 2-32 功能选择			同继电器 1 功能选择
2532	继电器 1 输出脉冲宽度(遥控有效)	1s	Int16 (RW)	延时等于 0 时为电平触发方式; 大于 0 时为脉冲触发方式

2533-2563	继电器 2-32 输出脉冲宽度 (遥控有效)			同继电器 1 输出脉冲宽度
2564-2569	保留			
2570-2571	开关量输入初始状态		Int32 (RW)	Bits0: DI1,依此类推,Bits31: DI32 1: 初始状态为 ON; 0: 初始状态为 OFF
2572-2573	开关量输出初始状态		Int32 (RW)	Bits0: DO1,依此类推,Bits31: DO32 1: 初始状态为 ON; 0: 初始状态为 OFF
2574-2579	保留			
2580-2581	开关量输入当前状态		Int32 (RO)	Bits0: DI1,依此类推,Bits31: DI32 1: 状态为 ON; 0: 状态为 OFF
2582-2583	开关量输出当前状态		Int32 (RW)	Bits0: DO1,依此类推,Bits31: DO32 1: 状态为 ON; 0: 状态为 OFF
2584-2589	保留			
2590-2601	继电器 1 关联报警配置		Int32(RW)*6	见 7.3.9 DO 设置

其余继电器关联报警配置：参考继电器 1 关联报警配置

2602	继电器 2 关联报警配置	2614	继电器 3 关联报警配置	2626	继电器 4 关联报警配置
2638	继电器 5 关联报警配置	2650	继电器 6 关联报警配置	2662	继电器 7 关联报警配置
2674	继电器 8 关联报警配置	2686	继电器 9 关联报警配置	2698	继电器 10 关联报警配置
2710	继电器 11 关联报警配置	2722	继电器 12 关联报警配置	2734	继电器 13 关联报警配置
2746	继电器 14 关联报警配置	2758	继电器 15 关联报警配置	2770	继电器 16 关联报警配置
2782	继电器 17 关联报警配置	2794	继电器 18 关联报警配置	2806	继电器 19 关联报警配置
2818	继电器 20 关联报警配置	2830	继电器 21 关联报警配置	2842	继电器 22 关联报警配置
2854	继电器 23 关联报警配置	2866	继电器 24 关联报警配置	2878	继电器 25 关联报警配置
2890	继电器 26 关联报警配置	2902	继电器 27 关联报警配置	2914	继电器 28 关联报警配置
2926	继电器 29 关联报警配置	2938	继电器 30 关联报警配置	2950	继电器 31 关联报警配置
2962	继电器 32 关联报警配置				

寄存器(WORD)	名字	分辨率	数据类型 (读写属性)	备注
3000-3001	正向有功电能(IMP)	1Wh	Float (RO)	一次侧电能
3002-3003	反向有功电能(EXP)	1Wh	Float (RO)	一次侧电能
3004-3005	感性无功电能(EQL)	1varh	Float (RO)	一次侧电能
3006-3007	容性无功电能(EQC)	1varh	Float (RO)	一次侧电能
3008	正向视在电能			
3010	反向视在电能			
3012	净有功电能			
3014	净无功电能			
3050-3190	总、本月、历史 1-12 月正向电能(总尖峰平谷, 五个一组)			

3190-3330	总、本月、历史 1-12 月反向电能（总尖峰平谷，五个一组）				
3500-3501	本月 A	最大值	0.001A	Int32 (RO)	一次侧值
3502	相 电 流 最 大 值	发生时间年月		Int16 (RO)	高字节：年；低字节：月
3503		发生时间日时		Int16 (RO)	高字节：日；低字节：时
3504		发生时间分秒		Int16 (RO)	高字节：分；低字节：秒
3505-3509	本月 B 相电流最大值				同本月 A 相电流最大值
3510-3514	本月 C 相电流最大值				同本月 A 相电流最大值
3515-3519	本月中性线电流最大值				同本月 A 相电流最大值
3520-3524	本月平均电流最大值				同本月 A 相电流最大值
3525-3526	本月 A	最大值	0.1V	Int32 (RO)	一次侧值
3527	相 电 压 最 大 值	发生时间年月		Int16 (RO)	高字节：年；低字节：月
3528		发生时间日时		Int16 (RO)	高字节：日；低字节：时
3529		发生时间分秒		Int16 (RO)	高字节：分；低字节：秒
3530-3534	本月 B 相电压最大值				同本月 A 相电压最大值
3535-3539	本月 C 相电压最大值				同本月 A 相电压最大值
3540-3544	本月平均相电压最大值				同本月 A 相电压最大值
3545-3549	本月 AB 线电压最大值				同本月 A 相电压最大值
3550-3554	本月 BC 线电压最大值				同本月 A 相电压最大值
3555-3559	本月 CA 线电压最大值				同本月 A 相电压最大值
3560-3564	本月平均线电压最大值				同本月 A 相电压最大值
3565-3566	本月 A	最大值	0.01W	Float (RO)	一次侧值
3567	相 有 功 功 率 最 大 值	发生时间年月		Int16 (RO)	高字节：年；低字节：月
3568		发生时间日时		Int16 (RO)	高字节：日；低字节：时
3569		发生时间分秒		Int16 (RO)	高字节：分；低字节：秒
3570-3574	本月 B 相有功功率最大值				同本月 A 相有功功率最大值
3575-3579	本月 C 相有功功率最大值				同本月 A 相有功功率最大值
3580-3584	本月总有功功率最大值				同本月 A 相有功功率最大值
3585-3586	本月 A	最大值	0.01Var	Float (RO)	一次侧值
3587	相 无 功 功 率 最 大 值	发生时间年月		Int16 (RO)	高字节：年；低字节：月
3588		发生时间日时		Int16 (RO)	高字节：日；低字节：时
3589		发生时间分秒		Int16 (RO)	高字节：分；低字节：秒
3590-3594	本月 B 相无功功率最大值				同本月 A 相无功功率最大值
3595-3599	本月 C 相无功功率最大值				同本月 A 相无功功率最大值
3600-3604	本月总无功功率最大值				同本月 A 相无功功率最大值
3605-3606	本月 A	最大值	0.01VA	Float (RO)	一次侧值
3607	相 视	发生时间年月		Int16 (RO)	高字节：年；低字节：月

3608	在功	发生时间日时		Int16 (RO)	高字节：日；低字节：时
3609	率最 大值	发生时间分秒		Int16 (RO)	高字节：分；低字节：秒
3610-3614	本月 B 相视在功率最大值				同本月 A 相视在功率最大值
3615-3619	本月 C 相视在功率最大值				同本月 A 相视在功率最大值
3620-3624	本月总视在功率最大值				同本月 A 相视在功率最大值
3625-3626	本月 A	最大值	0.001	Int32 (RO)	一次侧值
3627	相功	发生时间年月		Int16 (RO)	高字节：年；低字节：月
3628	率因	发生时间日时		Int16 (RO)	高字节：日；低字节：时
3629	数	发生时间分秒		Int16 (RO)	高字节：分；低字节：秒
3630-3634	本月 B 相功率因数最大值				同本月 A 相功率因数
3635-3639	本月 C 相功率因数最大值				同本月 A 相功率因数
3640-3644	本月功率因数最大值				同本月 A 相功率因数
3645-3646	本 月 频 率	最大值	0.01	Int32 (RO)	一次侧值
3647		发生时间年月		Int16 (RO)	高字节：年；低字节：月
3648		发生时间日时		Int16 (RO)	高字节：日；低字节：时
3649		发生时间分秒		Int16 (RO)	高字节：分；低字节：秒
3650-3651	本月 A	最大值	0.01%	Int32 (RO)	
3652	相电	发生时间年月		Int16 (RO)	高字节：年；低字节：月
3653	流总	发生时间日时		Int16 (RO)	高字节：日；低字节：时
3654	谐波 含 有 率	发生时间分秒		Int16 (RO)	高字节：分；低字节：秒
3655-3659	本月 B 相电流总谐波含有率最大值				同本月 A 相电流总谐波含有率
3660-3664	本月 C 相电流总谐波含有率最大值				同本月 A 相电流总谐波含有率
3665-3669	本月 A 相电压总谐波含有率最大值				同本月 A 相电流总谐波含有率
3670-3674	本月 B 相电压总谐波含有率最大值				同本月 A 相电流总谐波含有率
3675-3679	本月 C 相电压总谐波含有率最大值				同本月 A 相电流总谐波含有率

本月最小值、上月最大值、上月最小值：参考本月最大值

3680	本月 A 相电流最小值	3685	本月 B 相电流最小值	3690	本月 C 相电流最小值
3695	本月中性线电流最小值	3700	本月平均电流最小值	3705	本月 A 相电压最小值
3710	本月 B 相电压最小值	3715	本月 C 相电压最小值	3720	本月平均相电压最小值
3725	本月 AB 线电压最小值	3730	本月 BC 线电压最小值	3735	本月 CA 线电压最小值
3740	本月平均线电压最小值	3745	本月 A 相有功功率最小值	3750	本月 B 相有功功率最小值

3755	本月 C 相有功功率最小值	3760	本月总有功功率最小值	3765	本月 A 相无功功率最小值
3770	本月 B 相无功功率最小值	3775	本月 C 相无功功率最小值	3780	本月总无功功率最小值
3785	本月 A 相视在功率最小值	3790	本月 B 相视在功率最小值	3795	本月 C 相视在功率最小值
3800	本月总视在功率最小值	3805	本月 A 相功率因数最小值	3810	本月 B 相功率因数最小值
3815	本月 C 相功率因数最小值	3820	本月功率因数最小值	3825	本月频率最小值
3830	本月 A 相电流总谐波含有率最小值	3835	本月 B 相电流总谐波含有率最小值	3840	本月 C 相电流总谐波含有率最小值
3845	本月 A 相电压总谐波含有率最小值	3850	本月 B 相电压总谐波含有率最小值	3855	本月 C 相电压总谐波含有率最小值
3860	上月 A 相电流最大值	3865	上月 B 相电流最大值	3870	上月 C 相电流最大值
3875	上月中性线电流最大值	3880	上月平均电流最大值	3885	上月 A 相电压最大值
3890	上月 B 相电压最大值	3895	上月 C 相电压最大值	3900	上月平均相电压最大值
3905	上月 AB 线电压最大值	3910	上月 BC 线电压最大值	3915	上月 CA 线电压最大值
3920	上月平均线电压最大值	3925	上月 A 相有功功率最大值	3930	上月 B 相有功功率最大值
3935	上月 C 相有功功率最大值	3940	上月总有功功率最大值	3945	上月 A 相无功功率最大值
3950	上月 B 相无功功率最大值	3955	上月 C 相无功功率最大值	3960	上月总无功功率最大值
3965	上月 A 相视在功率最大值	3970	上月 B 相视在功率最大值	3975	上月 C 相视在功率最大值
3980	上月总视在功率最大值	3985	上月 A 相功率因数最大值	3990	上月 B 相功率因数最大值
3995	上月 C 相功率因数最大值	4000	上月功率因数最大值	4005	上月频率最大值
4010	上月 A 相电流总谐波含有率最大值	4015	上月 B 相电流总谐波含有率最大值	4020	上月 C 相电流总谐波含有率最大值
4025	上月 A 相电压总谐波含有率最大值	4030	上月 B 相电压总谐波含有率最大值	4035	上月 C 相电压总谐波含有率最大值
4040	上月 A 相电流最小值	4045	上月 B 相电流最小值	4050	上月 C 相电流最小值
4055	上月中性线电流最小值	4060	上月平均电流最小值	4065	上月 A 相电压最小值
4070	上月 B 相电压最小值	4075	上月 C 相电压最小值	4080	上月平均相电压最小值
4085	上月 AB 线电压最小值	4090	上月 BC 线电压最小值	4095	上月 CA 线电压最小值
4100	上月平均线电压最小值	4105	上月 A 相有功功率最小值	4110	上月 B 相有功功率最小值
4115	上月 C 相有功功率最小值	4120	上月总有功功率最小值	4125	上月 A 相无功功率最小值
4130	上月 B 相无功功率最小值	4135	上月 C 相无功功率最小值	4140	上月总无功功率最小值
4145	上月 A 相视在功率最小值	4150	上月 B 相视在功率最小值	4155	上月 C 相视在功率最小值
4160	上月总视在功率最小值	4165	上月 A 相功率因数最小值	4170	上月 B 相功率因数最小值
4175	上月 C 相功率因数最小值	4180	上月功率因数最小值	4185	上月频率最小值
4190	上月 A 相电流总谐波含有率最小值	4195	上月 B 相电流总谐波含有率最小值	4200	上月 C 相电流总谐波含有率最小值
4205	上月 A 相电压总谐波含有率最小值	4210	上月 B 相电压总谐波含有率最小值	4215	上月 C 相电压总谐波含有率最小值

寄存器 (WORD)	名字	分辨率	数据类型 (读写属性)	备注
4500-4561	A 相电流 2-63 次谐波含有率	0.01%	Int16 (RO)	

4562-4623	B 相电流 2-63 次谐波含有率		0.01%	Int16 (RO)	
4624-4685	C 相电流 2-63 次谐波含有率		0.01%	Int16 (RO)	
4686-4747	A 相电压 2-63 次谐波含有率		0.01%	Int16 (RO)	
4748-4809	B 相电压 2-63 次谐波含有率		0.01%	Int16 (RO)	
4810-4871	C 相电压 2-63 次谐波含有率		0.01%	Int16 (RO)	
4872	A 相电流总谐波含有率		0.01%	Int16 (RO)	
4873	B 相电流总谐波含有率		0.01%	Int16 (RO)	
4874	C 相电流总谐波含有率		0.01%	Int16 (RO)	
4875	A 相电压总谐波含有率		0.01%	Int16 (RO)	
4876	B 相电压总谐波含有率		0.01%	Int16 (RO)	
4877	C 相电压总谐波含有率		0.01%	Int16 (RO)	
4878	A 相电流总奇次谐波含有率		0.01%	Int16 (RO)	
4879	B 相电流总奇次谐波含有率		0.01%	Int16 (RO)	
4880	C 相电流总奇次谐波含有率		0.01%	Int16 (RO)	
4881	A 相电压总奇次谐波含有率		0.01%	Int16 (RO)	
4882	B 相电压总奇次谐波含有率		0.01%	Int16 (RO)	
4883	C 相电压总奇次谐波含有率		0.01%	Int16 (RO)	
4884	A 相电流总偶次谐波含有率		0.01%	Int16 (RO)	
4885	B 相电流总偶次谐波含有率		0.01%	Int16 (RO)	
4886	C 相电流总偶次谐波含有率		0.01%	Int16 (RO)	
4887	A 相电压总偶次谐波含有率		0.01%	Int16 (RO)	
4888	B 相电压总偶次谐波含有率		0.01%	Int16 (RO)	
4889	C 相电压总偶次谐波含有率		0.01%	Int16 (RO)	
4890-4891	A 相电流总基波有效值		0.001A	Int32 (RO)	一次侧
4892-4893	B 相电流总基波有效值		0.001A	Int32 (RO)	一次侧
4894-4895	C 相电流总基波有效值		0.001A	Int32 (RO)	一次侧
4896-4897	A 相电压总基波有效值		0.1V	Int32 (RO)	一次侧
4898-4899	B 相电压总基波有效值		0.1V	Int32 (RO)	一次侧
4900-4901	C 相电压总基波有效值		0.1V	Int32 (RO)	一次侧
4902-4903	A 相电流总谐波有效值		0.001A	Int32 (RO)	一次侧
4904-4905	B 相电流总谐波有效值		0.001A	Int32 (RO)	一次侧
4906-4907	C 相电流总谐波有效值		0.001A	Int32 (RO)	一次侧
4908-4909	A 相电压总谐波有效值		0.1V	Int32 (RO)	一次侧
4910-4911	B 相电压总谐波有效值		0.1V	Int32 (RO)	一次侧
4912-4913	C 相电压总谐波有效值		0.1V	Int32 (RO)	一次侧
4914-5399	保留				
5400	第 1 路变送输出设置	变送类型和信号选择		Int16 (RW)	高字节：变送类型 (1 : 4-20mA,2:0-20mA, 3:1-5V,4:0-5V) 低字节：信号选择 例：变送类型选择 4-20mA,信号选择 A 相电流。高点对应值为 5000,低点对应值为 0,电流显

					(参考 7.5 系统设置-模拟量输出设置之表 3)	示实际小数点为 3 位。则当 A 相电流实际值为 5.000A 时,变送输出为 20mA。A 相电流实际值为 0 时,变送输出为 4mA。A 相电流实际为 2.500A 时,变送输出为 12mA。
5401		高点对应值		Int16 (RW)	一次侧	
5402		低点对应值		Int16 (RW)	一次侧	

其余变送输出设置：参考第 1 路变送输出设置

5403	第 2 路变送输出设置	5406	第 3 路变送输出设置	5409	第 4 路变送输出设置
5412	第 5 路变送输出设置	5415	第 6 路变送输出设置	5418	第 7 路变送输出设置
5421	第 8 路变送输出设置	5424	第 9 路变送输出设置	5427	第 10 路变送输出设置
5430	第 11 路变送输出设置	5433	第 12 路变送输出设置	5436	第 13 路变送输出设置
5439	第 14 路变送输出设置	5442	第 15 路变送输出设置	5445	第 16 路变送输出设置
5448	第 17 路变送输出设置	5451	第 18 路变送输出设置	5454	第 19 路变送输出设置
5457	第 20 路变送输出设置	5460	第 21 路变送输出设置	5463	第 22 路变送输出设置
5466	第 23 路变送输出设置	5469	第 24 路变送输出设置	5472	第 25 路变送输出设置
5475	第 26 路变送输出设置	5478	第 27 路变送输出设置	5481	第 28 路变送输出设置
5484	第 29 路变送输出设置	5487	第 30 路变送输出设置	5490	第 31 路变送输出设置
5493	第 32 路变送输出设置	5496		5499	
5496-5528	变送输出值				

寄存器 (WORD)	名字	分辨率	数据类型(读写属性)	备注
5600	第 1 路模拟量输入设置	输入类型和显示小数点	Int16 (RW)	高字节：输入类型 (1 : 4-20mA,2:0-20mA, 3:1-5V,4:0-5V) 低字节：显示小数点(0-3) 例：选择输入类型为 4-20mA,小数点为 3 位。输入高点显示值设置为 5000,输入低点显示值为 0。则模拟量输入为 20mA 时,显示 5.000,模拟量输入为 4mA 时,显示为 0.000,模拟量输入为 12mA,时,显示为 2.500。
5601		输入高点显示值	Int16 (RW)	输入高点显示值 (0-9999)
5602		输入低点显示值	Int16 (RW)	输入低点显示值 (0-9999)

其余模拟量输入设置：参考第一路模拟量输入设置

5603	第 2 路模拟量输入设置	5606	第 3 路模拟量输入设置	5609	第 4 路模拟量输入设置
5612	第 5 路模拟量输入设置	5615	第 6 路模拟量输入设置	5618	第 7 路模拟量输入设置
5621	第 8 路模拟量输入设置	5624	第 9 路模拟量输入设置	5627	第 10 路模拟量输入设置
5630	第 11 路模拟量输入设置	5633	第 12 路模拟量输入设置	5636	第 13 路模拟量输入设置

5639	第 14 路模拟量输入设置	5642	第 15 路模拟量输入设置	5645	第 16 路模拟量输入设置
5648	第 17 路模拟量输入设置	5651	第 18 路模拟量输入设置	5654	第 19 路模拟量输入设置
5657	第 20 路模拟量输入设置	5660	第 21 路模拟量输入设置	5663	第 22 路模拟量输入设置
5666	第 23 路模拟量输入设置	5669	第 24 路模拟量输入设置	5672	第 25 路模拟量输入设置
5675	第 26 路模拟量输入设置	5678	第 27 路模拟量输入设置	5681	第 28 路模拟量输入设置
5684	第 29 路模拟量输入设置	5687	第 30 路模拟量输入设置	5690	第 31 路模拟量输入设置
5693	第 32 路模拟量输入设置				

寄存器 (WORD)	名字	分辨率	数据类型 (读写属性)	备注
5696-5727	第 1-32 路模拟量输入反显值		Int16 (RO)	第 1-32 路模拟量输入反显值
5728-5759	第 1-32 路模拟量输入实际值	0.001	Int16 (RO)	输入选择为 4-20mA 或 0-20mA 时,单位为 mA,选择为 1-5V 或 0-5V 时,单位为 V。

注：

1、读写属性：“RO”只读，读参量用 0X03H 命令；“R/W”可读可写，写系统参量用 0X10H 号命令，禁止向未列出的或不具可写属性的地址写数据。

2、对于 Int32 类型数据，高位在前，低位在后。

7.3 通讯值与实际值对应关系

约定 Val_t 为通讯读出值，Val_s 为实际值。

7.3.1 电压、电流、功率因数、频率、不平衡度(二次侧)

该系列测量值用 Modbus-RTU 通讯规约的 03 号命令读出，每一个项目占用 1 个 word。通讯值与实际二次侧测量值之间的对应关系如下表：

适用参量	分辨率	对应关系	单位
电压 U _{an} 、U _{bn} 、U _{cn} 、U _{ab} 、U _{bc} 、U _{ca}	0.1V	Val _s =Val _t *0.1	伏 V
电流 I _A 、I _B 、I _C	0.001A	Val _s =Val _t *0.001	安培 A
功率因数 PF _A 、PF _B 、PF _C 、PF _总	0.001	Val _s =Val _t *0.001	无单位
频率 F	0.01Hz	Val _s =Val _t *0.01	赫兹 Hz
不平衡度 I(ubl), ULL(ubl), ULN(ubl)	0.1	Val _s =Val _t *0.1	百分比%

例：读 A 相电压 U_{an}，MODSCAN 在 Int16 读数方式下在地址 243 可读到数据，即通讯读出值 Val_t 为 2200，则 Val_s = Val_t*0.1 = 2200*0.1 = 220V。

7.3.2 电压、电流、功率因数、频率、不平衡度(一次侧)

该系列测量值用 Modbus-RTU 通讯规约的 03 号命令读出，电压、电流占用 2 个 word，功率因数、频率、不平衡度占用 1 个字节。通讯值与实际二次侧测量值之间的对应关系如下表：

适用参量	分辨率	对应关系	单位
电压 U _{an} 、U _{bn} 、U _{cn} 、U _{ab} 、U _{bc} 、U _{ca}	0.1V	Val _s =Val _t *0.1	伏 V
电流 I _A 、I _B 、I _C	0.001A	Val _s =Val _t *0.001	安培 A
功率因数 PF _A 、PF _B 、PF _C 、PF _总	0.001	Val _s =Val _t *0.001	无单位

频率 F	0.01Hz	Val_s=Val_t*0.01	赫兹 Hz
不平衡度 I(ubl), ULL(ubl), ULN(ubl)	0.1	Val_s=Val_t*0.1	百分比%

例：读 A 相电压 Uan(一次侧)，MODSCAN 在 Int16eger 读数方式下在地址 1120-1121 可读到数据，1120 通讯读值为 9，1121 通讯读值为 10176，即通讯读值 Val_t 为 $9*65536+10176 = 600000$ ，则 $Val_s = Val_t*0.1=600000*0.1=60kV$ 。

7.3.3 有功功率、无功功率、视在功率及电能(二次侧; W/Var/VA/kWh)

该系列测量值用 Modbus-RTU 通讯规约的 0x03 号命令读出，每一个项目占用两个 word。功率分辨率为 0.01，通讯值与实际值之间的对应关系如下： $Val_s=Val_t*0.01$ ；电能的分辨率为 1，通讯值与实际值之间的对应关系如下： $Val_s=Val_t*1$ ；其中 $Val_t=$ 第一个 word $\times 65536+$ 第二个 word。

例：读 A 相有功功率 P a，MODSCAN 在 Int16eger 读数方式下在地址 253-254 可读到数据，253 通讯读值为 1，254 通讯读值为 26000，即 $Val_t=1\times 65536+26000=91536$ ，则 $Val_s =Val_t*0.01=915.36W$ 。

例：读正向有功电能 IMP，MODSCAN 在 Int16eger 读数方式下在地址 300-301 可读到数据，300 通讯读值为 0，301 通讯读值为 19000，即 $Val_t=0\times 65536+19000=19000$ ，则 $Val_s =Val_t*1=19000Wh=19kWh$ 。

7.3.4 有功功率、无功功率、视在功率及电能(一次侧; W/Var/VA/kWh)

该系列测量值用 Modbus-RTU 通讯规约的 0x03 号命令读出，每一个项目一个 float(两个 word)。功率分辨率为 0.01，通讯值与实际值之间的对应关系如下： $Val_s=Val_t*0.01$ ；电能的分辨率为 1，通讯值与实际值之间的对应关系如下： $Val_s=Val_t*1$ ；其中 Val_t 的计算如下：

Float 变量数据类型值用符号位表示数的符号，用指数和尾数表示数的大小。仪表采用的数据格式为 IEEE754 数据格式，具有 24 位精度，尾数的高位始终为“1”，因而不保存，位的分布如下：

1 位符号位、8 位指数位、23 位尾数，符号位是最高位，尾数为最低的 23 位。

具体举例如下：

读出数(2word，由高至低排列 共 4byte(0x474B, 0xAC00)，32bit)：

0 10001110 100 1011 1010 1100 0000 0000b

符号位 S 指数位 E 尾数 M

符号位 S=0，“1”为负，“0”为正；

计算指数 E=10001110，化为 10 进制数 142；

计算尾数 M=100 1011 1010 1100 0000 0000，化为 10 进制数 4959232。

计算公式：

$$\text{一次侧电能} = (-1)^S \times 2^{(E-127)} \times \left(1 + \frac{M}{2^{23}}\right)$$

上例结果为

$$(-1)^0 \times 2^{(142-127)} \times \left(1 + \frac{4959232}{2^{23}}\right) = 52140 \text{ wh} = 52.14 \text{ kWh}$$

例：读 A 相有功功率 PA，MODSCAN 在 Floating Pt 读数方式下在地址 1150-1151 可读到数据，读出线 Val_t=110000，则 Val_s =Val_t*0.01=1100W。

例：读正向有功电能 IMP，MODSCAN 在 Floating Pt 读数方式下在地址 3050-3051 可读到数据，读出线 Val_t=589000，则 Val_s =Val_t*1=589000Wh=589kWh。

7.3.5 电压电流谐波数据

该系列测量值用 Modbus-RTU 通讯规约的 0x03 号命令读出，每一个项目占用 1 个 word。分辨率为 0.01，通讯值与实际值之间的对应关系如下：Val_s=(Val_t*0.01)%。

例：读电流 3 次谐波含有量，MODSCAN 在 Integer 读数方式下在地址 4501 可读到数据，即通讯读出线 Val_t 为 157，则 Val_s =(Val_t*0.01)%=1.57%。

7.3.6 需量

需量包括三相电流和有功，无功，视在功率的最大需量及发生时间。需量的数据格式如下：

地址	地址 1	地址 2	地址 3				地址 4	
内容	H16	L16	H8		L4	L8	H8	L8
	INT32		H4					
	需量值		年(只保留个位数，十位需根据当前时间自行补齐)		月	日	时	分

注：H8 表示高八位，L8 表示低八位，其他类同。

以读取 A 相电流最大需量(1200~1203)为例，读取值为 0x0000 0x157C 0x7512 0x0E16

地址	1200	1201	1202				1203	
内容	H16	L16	H8		L4	L8	H8	L8
			H4					
	0x0000	0x157C	0x7		0x5	0x12	0x0E	0x16
	需量值		年		月	日	时	分
解析	0*65536+0x157C=5500		17(十位根据当前时间补齐)		5	18	14	22

A 相电流最大需量发生时刻为：2017 年 5 月 18 日 14 时 22 分，需量值为 5.500A。

7.3.7 事件记录

事件记录 1-事件记录 16，按时间发生顺序记录，即事件记录 1 记录着最新发生事件的数据，事件记录 16 记录着最早发生事件的数据，各事件记录的数据格式如下：

地址	地址 1								地址 2		地址 3		地址 4		
内容	H8								L8	H8	L8	H8	L8	H8	L8
	B7	B6	B5	B4	B3	B2	B1	B0							
	0: DO	0: 断开							开关量序号	年	月	日	时	分	秒
	1: DI	1: 闭合													

以读取事件记录 1(2200~2203)为例，读取值为 0x4000 0x1101 0x160D 0x3820

地址	2200								2201		2202		2203		
内容	H8								L8	H8	L8	H8	L8	H8	L8
	B7	B6	B5	B4	B3	B2	B1	B0							
	0	1	0	0	0	0	0	0	0	0x11	0x01	0x16	0x0D	0x38	0x20
	0: DO 1: DI	0: 断开 1: 闭合							开关量 序号	年	月	日	时	分	秒
解析	D0	闭合							D01	17	1	22	14	56	32

D01 在 17 年 1 月 22 日 14 时 56 分 32 秒由断开状态变为闭合状态。

7.3.8 报警记录

报警记录的数据格式如下：

地址	地址 1		地址 2		地址 3		地址 4		地址 5	地址 6
内容	H8		L8		H8	L8	H8	L8	H8	L8
	报警组别		报警类型(参考 5.1.2 查看报警-报警分类说明之条目编号)		年	月	日	时	分	秒
	0: 第一组报警 1: 第二组报警									
									报警值	报警状态

A 相电压报警(第一组报警)，在 17 年 1 月 22 日 14 时 56 分 32 秒发生过压报警，报警值为 240.0V，则对应寄存器的值如下：

以读取最新一条报警记录(2300-2305)为例，读取值为 **0x000C 0x1101 0x160E 0x3820 0x0960 0x0001**

地址	2300		2301		2302		2303		2304	2305
内容	H8		L8		H8	L8	H8	L8		
	0x00		0x0C		0x11	0x01	0x16	0x0E	0x38	0x20
	报警组别		报警类型		年	月	日	时	分	秒
解析	第一组报警		A 相过电压报警		17	1	22	14	56	32
									报警值	报警状态
									2400	动作

7.3.9 D0 设置

D0 关联报警配置格式如下：

地址	地址 1						地址 2						
内容	H16						L16						
	INT32												
	B31			B30	B29	...	B2	B1	B0				
	关联第一组报警编号 31(有功功率过报警)					...	以此类推			关联第一组报警编号 0(A 相过流报警)(1: 有效; 0: 无效)			
地址	地址 3						地址 4						
内容	H16						L16						
	INT32												
	B31			B14	B13	...	B2	B1	B0				

	关联第一组报警编号 63(DI2 开入报警)					…以此类推		关联第一组报警编号 32(无功功率过报警)
地址	地址 5				地址 6			
内容	H16				L16			
	INT32							
	B31	B30	B29	…	B2	B1		B0
				…		关联第一组报警编号 65(DI4 开入报警)		关联第一组报警编号 64(DI3 开入报警)
地址	地址 7				地址 8			
内容	H16				L16			
	INT32							
	B31		B30	B29	…	B2	B1	B0
	关联第二组报警编号 31(有功功率过报警)				…以此类推			关联第二组报警编号 0(A 相过流报警)
地址	地址 9				地址 10			
内容	H16				L16			
	INT32							
	B31		B14	B13	…	B2	B1	B0
	关联第二组报警编号 63(DI2 开入报警)				…以此类推			关联第二组报警编号 32(无功功率过报警)
地址	地址 11				地址 12			
内容	H16				L16			
	INT32							
	B31	B30	B29	…	B2	B1		B0
				…		关联第二组报警编号 65(DI4 开入报警)		关联第二组报警编号 64(DI3 开入报警)

以读取 D01 关联报警配置(2590-2601)为例, 读取值为 0x0000 0x0007 0x0000 0x0000 0x0000 0x0000 0x0000 0x0000 0x0000 0x0000 0x0000 0x0000 0x0000 0x0000 0x0000 0x0000

地址	2590				2591			
内容	H16				L16			
	INT32							
	B31		B30	B29	…	B2	B1	B0
	0		0	0	0	1	1	1
	关联第一组报警编号 31(有功功率过报警)				…以此类推		关联第一组报警编号 0(A 相过流报警)	

本例中其余地址都为 0, 不再列出。

若当前 D01 功能为第一组报警控制, 则本例中 D01 关联了第一组报警的 A 相过流报警, B 相过流报警, C 相过流报警。

8. 以太网通讯指南

8.1 以太网参数修改

8.1.1 通过按键修改

参考 6.3 系统设置之通信设置。

8.1.2 通过 modbus 通讯修改

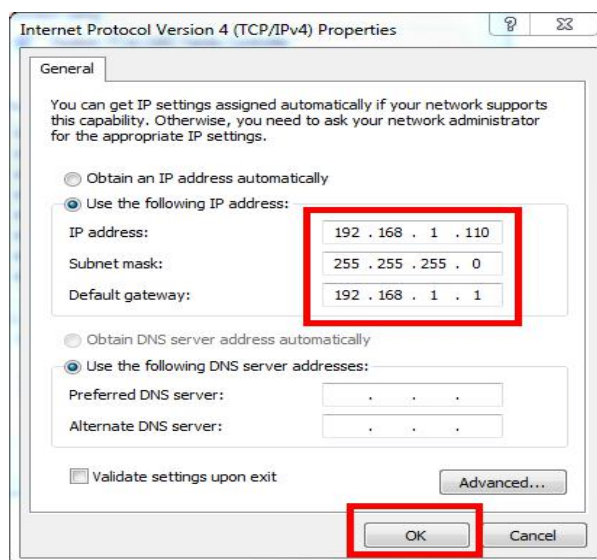
请按以下步骤修改以太网参数：

- 1) 发命令 0xABCD 到地址为 29 的寄存器进入以太网设置模式；发送命令 0 到地址为 29 的寄存器则退出以太网设置，此时修改的参数不保存
- 2) 进入以太网设置模式后才能通过对寄存器写入新值进行更改，未进入以太网模式，修改无效
- 3) 发送命令 0XABCD 到地址为 37 寄存器来保存更改，写成功后以太网模块进入重启模式，待以太网模块重启成功后，主体才能正确读取以太网参数。

8.1.3 通过网页修改

1、本地网络设置

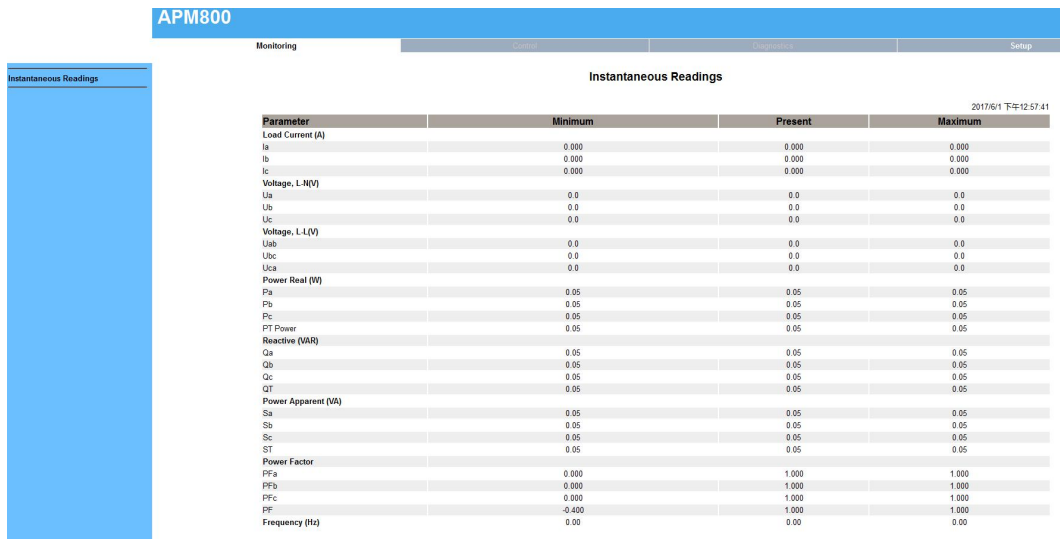
首先进入操作系统(以 win7 为例)，使用鼠标点击右下角网络图标，点击“打开网络与共享中心”，点击更改适配器设置，右击本地连接，点击属性，双击 Internet 协议版本 4(TCP/IPv4)，您会看到下图所示的页面。请按其所示，选择“使用下面的 IP 地址”，并填入 IP 地址 192.168.1.110(同一个子网即可)，子网掩码 255.255.255.0，默认网关 192.168.1.1(DNS 部分可以不填)。点击该页面的“确定”及“本地连接属性”页面的确定，等待系统配置完毕。



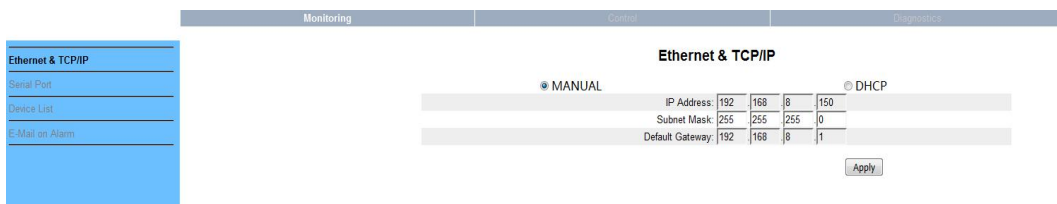
用双绞线 B 类网线连接以太网模块和电脑，给仪表通电。此时，电脑显示器中的右下角出现本地连接现已连接上，则可继续下一步操作。否则，仪表断电，检查网线，网络设置。

2、WEB 网页配置

打开 IE 浏览器，在地址栏输入以太网 IP 地址(<http://192.168.1.150/>，出厂默认)，出现下图所示的登录界面。



点击 Setup，默认进入 Ethernet&TCP/IP 配置界面，如下图：



修改完成后，点击 Apply 等待生效。

8.2 扩展 RS485 通讯

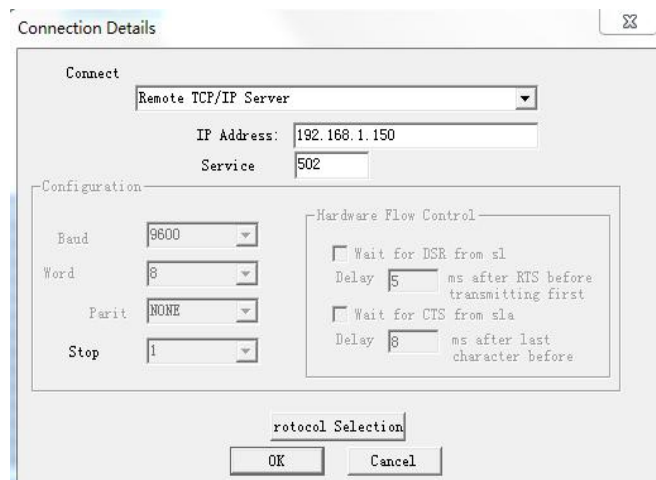
扩展 485 通讯不支持 DLT-645 规约，仅支持 Modbus-RTU 规约。

8.2.1 扩展 RS485 通讯作为 modbus 从站

第二路 485 通讯作从站时，支持 0x01(读线圈状态)、0x02(读输入状态)、03(读保持寄存器)、0x05(写单一线圈)，不支持 0x16(写多个寄存器)，地址表参考第八章。

8.2.2 Modbus_TCP 通讯 (使用 ModScan 软件)

使用以太网 Modbus_TCP 协议时，支持 0x01(读线圈状态)、0x02(读输入状态)、03(读保持寄存器)、0x05(写单一线圈)。(注:使用 01、02、05 命令时，均对应 APM8xx 仪表自身信息，DI1、DO1 均对应起始地址 0。)



以下地址表的内容，仅限 Modbus TCP 操作。(与用户读取的从站信息有关)

寄存器(WORD)	名字	分辨率	数据类型(读写属性)	备注
39992-39993	第 32-1 组从站状态		Int32 (RO)	高字节在前, 低字节在后, bit0 为第 1 组状态, 为 1 表示读取失败, 对应缓存清零
39994-39995	第 64-33 组从站状态		Int32 (RO)	同上
39996-39997	第 96-65 组从站状态		Int32 (RO)	同上
39998-39999	第 128-97 组从站状态		Int32 (RO)	同上
40000-57999	从站读取的信息区		RO	如下举例
58000	读取从站超时时间	1ms	UInt16(RW)	如下举例
58001	从站访问间隔时间	1ms	UInt16(RW)	如下举例
58002	第 1 组从站地址		UInt16(RW)	1-247(从站地址, 设置为 0 时不生效)
58003	第 1 组通信起始地址		UInt16(RW)	0-65535
58004	第 1 组通信长度		UInt16(RW)	1-125(设置为 0 时不生效)
58005-58385	第 2-128 组从站设置		UInt16(RW)	同 58002-58004
58386-58399	保留			
58400-58527	故障率		UInt16(RO)	每组通信读取情况, 最近 20 次访问从站访问失败率, 100%是断线清缓存
58600-58728	错误个数		UInt16(RO)	累计失败个数, 用于调试从站访问情况
58800-58928	正在发送个数		UInt16(RO)	累计发送个数, 用于调试从站访问情况

例如:

设置如下: 第 1 组从站地址为 1, 起始地址设为 0, 通信长度为 125, 第 2 组从站地址为 2, 起始地址为 20, 通信长度为 125, 则读取的信息区 40000-40124 对应第 1 组从站地址 0-125 的信息, 40125-40249 对应第 2 组从站 20-144 的信息, 以此类推, 128 组设备通讯长度均为 125 时, 则对应信息区 40000-55999。若该从站读取信息失败, 则该从站对应的读取信息区均为 0。

波特率(bps)	读取从站超时时间(推荐设置时间)	从站访问间隔时间(推荐设置时间)
1200	2500ms	10-20ms
2400	2000ms	10-20ms
4800	1500ms	10-20ms
≥9600	1000ms	10-20ms

8.2.3 扩展 RS485 通讯作为 modbus 主站

扩展 485 通讯作主站时, 配合以太网接口, 可实现小型串口服务器。

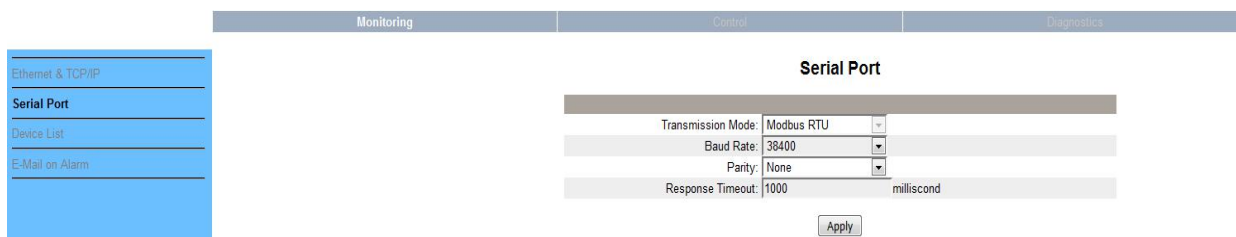
扩展串口参数配置

方法 1:

6.3 通信设置中修改第 2 路的参数即可。

方法 2:

根据 8.1.3 操作方法, 接连上以太网模块后, 点击 Setup->Serial Port 进入串口设置, 进行波特率, 校验位及响应时间设置。完成后点击 Apply 等待生效。如下图:



Modbus 主站参数读取

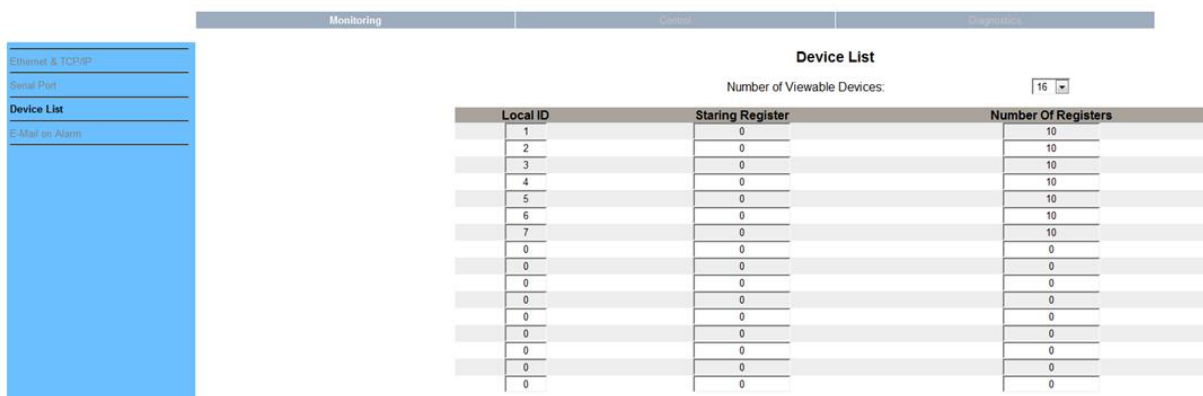
根据 8.1.3 操作方法，接连上以太网模块后，点击 Setup->Device List 进入 Modbus 主站参数读取，如下图。

1. Number of Viewable:用户最多可配置 128 组从站 03 读取命令
2. Local ID:仪表从站地址
3. Starting Register:起始寄存器地址
4. Number Of Register:寄存器长度。

注：如需修改上述参数，请参照 9.2.2 用 Modbus-TCP 对应地址进行修改设置，9.2.2 设置完成后，再次点 Device List 刷新即可。

模块将根据该配置对从站进行数据读取，读取数据存放在以 40000 地址开头的寄存器中，该数据可通过 Modbus-Tcp 读取。

举例：通过 Modbus-Tcp 读取，如下图第一个为读取从机地址为 1 的从寄存器 0 开始的 10 个数据，读取 40000-40009，第二个为读取从机地址为 2 的从寄存器 0 开始的 10 个数据，读取 40010-40019，以此类推。



9. DL/T-645 通讯指南

主要讲述如何利用软件通过通讯口来操控该系列仪表。内容的掌握需要您具有 DL/T645-2007 协议的知识储备并且通读了本册其它章节所有内容，对本产品功能和应用概念有较全面了解。本章内容包括：DL/T645-2007 协议简述、通讯应用格式详解、本机的应用细节及参量地址表。

9.1 DL/T645-2007 协议简述

该仪表使用的是符合 DL/T645-2007 规范的通讯协议，DL/T645-2007 协议详细定义了校验码、数据、序列等，这些都是特定数据交换的必要内容。DL/T645-2007 协议在一根通讯线上使用主从应答式连接(半双工)，

这意味着在一根单独的通讯线上信号沿着相反的两个方向传输。首先，主计算机的信号寻址到一台唯一的终端设备(从机)，然后，终端设备发出的应答信号以相反的方向传输给主机。

DL/T645-2007 协议仅允许在主机(PC, PLC 等)和终端设备之间通讯，而不允许独立的终端设备之间的数据交换，这样各终端设备不会在它们初始化时占据通讯线路，而仅限于响应到达本机的查询信号。

9.2 传输方式

传输方式是指一个数据帧内一系列独立的数据结构以及用于传输数据的有限规则，下面定义了与DL/T645-2007 协议 - RTU 方式相兼容的传输方式。

每个字节的位

1 个起始位

8 个数据位，最小的有效位先发送

1 个偶校验位

1 个停止位

错误检测(Error checking) 和校验

9.3 协议

当数据帧到达终端设备时，它通过一个简单的“端口”进入被寻址到的设备，该设备去掉数据帧的“信封”(数据头)，读取数据，如果没有错误，就执行数据所请求的任务，然后，它将自己生成的数据加入到取得的“信封”中，把数据帧返回给发送者。返回的响应数据中包含了以下内容：终端从机地址(Address)、被执行了的命令(Function)、执行命令生成的被请求数据(Data)和一个校验码(Check)。发生任何错误都不会有成功的响应，或者返回一个错误指示帧。

9.3.1 数据帧格式

68H	A0	A1	A2	A3	A4	A5	68H	C	L	DI0	DI1	N1	...	Nm	CS	16H
起始符	地址域						帧起始	控制码	数据长度	数据标识		数据			校验码	结束符

a) 帧起始符 68H

标识一帧数据的开始，其值为 68H

b) 地址域 A0~A5

地址域由 6 个字节(8 位二进制码)组成，每字节 2 位 BCD 码。地址长度可达 12 位十进制数。这些位标明了用户指定的终端设备的地址，该设备将接收来自与之相连的主机数据。每个终端设备的地址必须是唯一的，仅仅被寻址到的终端会响应包含了该地址的查询。当终端发送回一个响应，响应中的从机地址数据便告诉了主机哪台终端正与之进行通信。当地址为 999999999999H 时，为广播地址。仅针对特殊命令有效，如广播校时、广播冻结等。广播命令不要求从站应答。

地址域传输时低字节在前，高字节在后。

c) 控制码 C

功能域代码告诉了被寻址到的终端执行何种功能。下表列出了该系列仪表用到的功能码，以及它们的意义和功能。

代码	意义	行为
11H	读数据	从 APM 系列仪表中读取数据
91H	读数据应答	APM 系列仪表对读数据的应答
14H	写数据	将数据写入 APM 中
94H	写数据应答	APM 系列仪表对写数据的应答
D4H 或 D1H	错误应答	接收到的数据错误

d) 数据域(数据标识与数据)长度 L

数据域的字节长度。读数据时 $L \leq 200$ ，写数据时 ≤ 50 ， $L=0$ 时表示无数据域。

e) 数据域 DATA

数据域包括数据标识、密码、操作者代码、数据、帧序号等，其结构随控制码的功能而改变。传输时发送方按字节进行加 33H 处理，接收方按字节进行减 33H 处理。

f) 错误校验 CS

从帧起始符开始到校验码之前的所有各字节的模 256 的和，即各字节二进制算术和，不计超过 256 的溢出值。

g) 结束符 16H

标识一帧数据的结束

9.3.2 传输

a) 前导字节

在发送帧信息之前，可先传送 1~4 个字节的 FEH，用以唤醒接收方

b) 传输次序

所有数据项均先传送低位字节，后传送高位字节。传送的数据项(除开关量)均为实际数据的压缩 BCD 码加上 33H。如外部主机读取 APM 系列仪表的正向有功电能，仪表地址为 1:

主机发送: FE FE 68 01 00 00 00 00 00 68 11 04 33 33 34 33 B3 16

APM 系列仪表应答(15.82kWh): 68 01 00 00 00 00 00 68 91 08 33 33 34 33 B5 48 33 33 9A 16

c) 传输响应

每次通讯都是由主站向按信息帧地址域选择的从站发送请求命令帧开始，被请求的从站根据命令帧中控制码的要求作出响应。

收到命令帧后的响应延时: $\leq 500\text{ms}$

字节之间的停顿时间: ≤ 6 个字节的发送时间，当超过此时间时，APM 系列仪表认为是一新的数据帧。

d) 差错控制

字节校验为偶校验，帧校验为纵向信息校验和，接收方无论检测到偶校验或纵向信息校验和出错，均放弃该信息帧，不予响应。

e) 传输速率

初始速率为: 9600bps

可设置为: 1200、2400、4800、9600、19200bps

9.3.3 数据标识表

变量名	发送样例(以地址1为例,用户可根据实际需求设定,地址高位用“00000000”填充)	返回字节数	返回数据格式 (二次测)	返回数据单位
A相电压	68 01 00 00 00 00 00 68 11 04 33 34 34 35 B6 16	2	XXX.X	V
B相电压	68 01 00 00 00 00 00 68 11 04 33 35 34 35 B7 16	2	XXX.X	V
C相电压	68 01 00 00 00 00 00 68 11 04 33 36 34 35 B8 16	2	XXX.X	V
读电压数据块	68 01 00 00 00 00 00 68 11 04 33 32 34 35 B4 16	2*3	XXX.X	V
A相电流	68 01 00 00 00 00 00 68 11 04 33 34 35 35 B7 16	3	XXX.XXX	A
B相电流	68 01 00 00 00 00 00 68 11 04 33 35 35 35 B8 16	3	XXX.XXX	A
C相电流	68 01 00 00 00 00 00 68 11 04 33 36 35 35 B9 16	3	XXX.XXX	A
读电流数据块	68 01 00 00 00 00 00 68 11 04 33 32 35 35 B5 16	3*3	XXX.XXX	A
总有功功率	68 01 00 00 00 00 00 68 11 04 33 33 36 35 B7 16	3	XX.XXXX	kW
A相有功功率	68 01 00 00 00 00 00 68 11 04 33 34 36 35 B8 16	3	XX.XXXX	kW
B相有功功率	68 01 00 00 00 00 00 68 11 04 33 35 36 35 B9 16	3	XX.XXXX	kW
C相有功功率	68 A0 00 00 00 00 00 68 11 04 33 36 36 35 BA 16	3	XX.XXXX	kW
有功功率数据块	68 01 00 00 00 00 00 68 11 04 33 32 36 35 B6 16	3*4	XX.XXXX	kW
总无功功率	68 01 00 00 00 00 00 68 11 04 33 33 37 35 B8 16	3	XX.XXXX	kvar
A相无功功率	68 01 00 00 00 00 00 68 11 04 33 34 37 35 B9 16	3	XX.XXXX	kvar
B相无功功率	68 01 00 00 00 00 00 68 11 04 33 35 37 35 BA 16	3	XX.XXXX	kvar
C相无功功率	68 01 00 00 00 00 00 68 11 04 33 36 37 35 BB 16	3	XX.XXXX	kvar
无功功率数据块	68 01 00 00 00 00 00 68 11 04 33 32 37 35 B7 16	3*4	XX.XXXX	kvar
总视在功率	68 01 00 00 00 00 00 68 11 04 33 33 38 35 B9 16	3	XX.XXXX	kVA
A相视在功率	68 01 00 00 00 00 00 68 11 04 33 34 38 35 BA 16	3	XX.XXXX	kVA
B相视在功率	68 01 00 00 00 00 00 68 11 04 33 35 38 35 BB 16	3	XX.XXXX	kVA
C相视在功率	68 01 00 00 00 00 00 68 11 04 33 36 38 35 BC 16	3	XX.XXXX	kVA
视在功率数据块	68 01 00 00 00 00 00 68 11 04 33 32 38 35 B8 16	3*4	XX.XXXX	kVA
功率因数	68 01 00 00 00 00 00 68 11 04 33 33 39 35 BA 16	2	X.XXX	
A相功率因数	68 01 00 00 00 00 00 68 11 04 33 34 39 35 BA 16	2	X.XXX	
B相功率因数	68 01 00 00 00 00 00 68 11 04 33 35 39 35 BA 16	2	X.XXX	
C相功率因数	68 01 00 00 00 00 00 68 11 04 33 36 39 35 BA 16	2	X.XXX	
功率因数数据块	68 01 00 00 00 00 00 68 11 04 33 32 39 35 B9 16	2*4	X.XXX	
总有功电能	68 01 00 00 00 00 00 68 11 04 33 33 33 33 B2 16	4	XXXXXX.XX	kWh
正向有功电能	68 01 00 00 00 00 00 68 11 04 33 33 34 33 B3 16	4	XXXXXX.XX	kWh
反向有功电能	68 01 00 00 00 00 00 68 11 04 33 33 35 33 B4 16	4	XXXXXX.XX	kWh
感性无功电能	68 01 00 00 00 00 00 68 11 04 33 33 36 33 B5 16	4	XXXXXX.XX	kvarh
容性无功电能	68 01 00 00 00 00 00 68 11 04 33 33 37 33 B6 16	4	XXXXXX.XX	kvarh
四象限电能数据块	68 01 00 00 00 00 00 68 11 04 33 33 32 33 B1 16	4*5	XXXXXX.XX	kWh/ kvarh
正向有功复费率总电能	68 01 00 00 00 00 00 68 11 04 33 33 34 33 B3 16	4	XXXXXX.XX	kWh
正向有功复费率尖电能	68 01 00 00 00 00 00 68 11 04 33 34 34 33 B4 16	4	XXXXXX.XX	kWh

上7月正向有功复费率尖电能	68 01 00 00 00 00 00 68 11 04 3A 34 34 33 BB 16	4	XXXXXX.XX	kWh
上7月正向有功复费率峰电能	68 01 00 00 00 00 00 68 11 04 3A 35 34 33 BC 16	4	XXXXXX.XX	kWh
上7月正向有功复费率平电能	68 01 00 00 00 00 00 68 11 04 3A 36 34 33 BD 16	4	XXXXXX.XX	kWh
上7月正向有功复费率谷电能	68 01 00 00 00 00 00 68 11 04 3A 37 34 33 BE 16	4	XXXXXX.XX	kWh
上7月正向有功电能数据块	68 01 00 00 00 00 00 68 11 04 3A 32 34 33 B9 16	4*5	XXXXXX.XX	kWh
上8月正向有功复费率总电能	68 01 00 00 00 00 00 68 11 04 3B 33 34 33 BB 16	4	XXXXXX.XX	kWh
上8月正向有功复费率尖电能	68 01 00 00 00 00 00 68 11 04 3B 34 34 33 BC 16	4	XXXXXX.XX	kWh
上8月正向有功复费率峰电能	68 01 00 00 00 00 00 68 11 04 3B 35 34 33 BD 16	4	XXXXXX.XX	kWh
上8月正向有功复费率平电能	68 01 00 00 00 00 00 68 11 04 3B 36 34 33 BE 16	4	XXXXXX.XX	kWh
上8月正向有功复费率谷电能	68 01 00 00 00 00 00 68 11 04 3B 37 34 33 BF 16	4	XXXXXX.XX	kWh
上8月正向有功电能数据块	68 01 00 00 00 00 00 68 11 04 3B 32 34 33 BA 16	4*5	XXXXXX.XX	kWh
上9月正向有功复费率总电能	68 01 00 00 00 00 00 68 11 04 3C 33 34 33 BC 16	4	XXXXXX.XX	kWh
上9月正向有功复费率尖电能	68 01 00 00 00 00 00 68 11 04 3C 34 34 33 BD 16	4	XXXXXX.XX	kWh
上9月正向有功复费率峰电能	68 01 00 00 00 00 00 68 11 04 3C 35 34 33 BE 16	4	XXXXXX.XX	kWh
上9月正向有功复费率平电能	68 01 00 00 00 00 00 68 11 04 3C 36 34 33 BF 16	4	XXXXXX.XX	kWh
上9月正向有功复费率谷电能	68 01 00 00 00 00 00 68 11 04 3C 37 34 33 C0 16	4	XXXXXX.XX	kWh
上9月正向有功电能数据块	68 01 00 00 00 00 00 68 11 04 3C 32 34 33 BB 16	4*5	XXXXXX.XX	kWh
上10月正向有功复费率总电能	68 01 00 00 00 00 00 68 11 04 3D 33 34 33 BD 16	4	XXXXXX.XX	kWh
上10月正向有功复费率尖电能	68 01 00 00 00 00 00 68 11 04 3D 34 34 33 BE 16	4	XXXXXX.XX	kWh
上10月正向有功复费率峰电能	68 01 00 00 00 00 00 68 11 04 3D 35 34 33 BF 16	4	XXXXXX.XX	kWh
上10月正向有功复费率平电能	68 01 00 00 00 00 00 68 11 04 3D 36 34 33 C0 16	4	XXXXXX.XX	kWh
上10月正向有功复费率谷电能	68 01 00 00 00 00 00 68 11 04 3D 37 34 33 C1 16	4	XXXXXX.XX	kWh
上10月正向有功电能数据块	68 01 00 00 00 00 00 68 11 04 3D 32 34 33 BC 16	4*5	XXXXXX.XX	kWh
上11月正向有功复费率总电能	68 01 00 00 00 00 00 68 11 04 3E 33 34 33 BE 16	4	XXXXXX.XX	kWh
上11月正向有功复费率尖电能	68 01 00 00 00 00 00 68 11 04 3E 34 34 33 BF 16	4	XXXXXX.XX	kWh
上11月正向有功复费率峰电能	68 01 00 00 00 00 00 68 11 04 3E 35 34 33 C0 16	4	XXXXXX.XX	kWh
上11月正向有功复费率平电能	68 01 00 00 00 00 00 68 11 04 3E 36 34 33 C1 16	4	XXXXXX.XX	kWh
上11月正向有功复费率谷电能	68 01 00 00 00 00 00 68 11 04 3E 37 34 33 C2 16	4	XXXXXX.XX	kWh
上11月正向有功电能数据块	68 01 00 00 00 00 00 68 11 04 3E 37 34 33 BD 16	4*5	XXXXXX.XX	kWh
上12月正向有功复费率总电能	68 01 00 00 00 00 00 68 11 04 3F 33 34 33 BF 16	4	XXXXXX.XX	kWh
上12月正向有功复费率尖电能	68 01 00 00 00 00 00 68 11 04 3F 34 34 33 C0 16	4	XXXXXX.XX	kWh
上12月正向有功复费率峰电能	68 01 00 00 00 00 00 68 11 04 3F 35 34 33 C1 16	4	XXXXXX.XX	kWh
上12月正向有功复费率平电能	68 01 00 00 00 00 00 68 11 04 3F 36 34 33 C2 16	4	XXXXXX.XX	kWh
上12月正向有功复费率谷电能	68 01 00 00 00 00 00 68 11 04 3F 37 34 33 C3 16	4	XXXXXX.XX	kWh
上12月正向有功电能数据块	68 01 00 00 00 00 00 68 11 04 3F 32 34 33 BE 16	4*5	XXXXXX.XX	kWh
日期	68 01 00 00 00 00 00 68 11 04 34 34 33 37 B8 16	4	YYMMDDWW	年月日星期
时间	68 01 00 00 00 00 00 68 11 04 35 34 33 37 B9 16	3	HHFFMM	时分秒
正向有功最大需量及发生时间	68 01 00 00 00 00 00 68 11 04 33 33 34 34 B4 16	8	XX.XXXX YYMMDDhmm	kW 年月日时分
反向有功最大需量及发生时间	68 01 00 00 00 00 00 68 11 04 33 33 35 34 B5 16	8	XX.XXXX YYMMDDhmm	kW 年月日时分

感性无功最大需量及发生时间	68 01 00 00 00 00 00 68 11 04 33 33 36 34 B6 16	8	XX. XXXX YYMMDDhhmm	kW 年月日时分
容性无功最大需量及发生时间	68 01 00 00 00 00 00 68 11 04 33 33 37 34 B7 16	8	XX. XXXX YYMMDDhhmm	kW 年月日时分
正向视在最大需量及发生时间	68 01 00 00 00 00 00 68 11 04 33 33 3C 34 BC 16	8	XX. XXXX YYMMDDhhmm	kW 年月日时分
反向视在最大需量及发生时间	68 01 00 00 00 00 00 68 11 04 33 33 3D 34 BD 16	8	XX. XXXX YYMMDDhhmm	kW 年月日时分
上 1 结算日正向有功最大需量及发生时间	68 01 00 00 00 00 00 68 11 04 34 33 34 34 B5 16	8	XX. XXXX YYMMDDhhmm	kW 年月日时分
上 1 结算日反向有功最大需量及发生时间	68 01 00 00 00 00 00 68 11 04 34 33 35 34 B6 16	8	XX. XXXX YYMMDDhhmm	kW 年月日时分
上 1 结算日感性无功最大需量及发生时间	68 01 00 00 00 00 00 68 11 04 34 33 36 34 B7 16	8	XX. XXXX YYMMDDhhmm	kW 年月日时分
上 1 结算日容性无功最大需量及发生时间	68 01 00 00 00 00 00 68 11 04 34 33 37 34 B8 16	8	XX. XXXX YYMMDDhhmm	kW 年月日时分
上 1 结算日正向视在最大需量及发生时间	68 01 00 00 00 00 00 68 11 04 34 33 3C 34 BD 16	8	XX. XXXX YYMMDDhhmm	kW 年月日时分
上 1 结算日反向视在最大需量及发生时间	68 01 00 00 00 00 00 68 11 04 34 33 3D 34 BE 16	8	XX. XXXX YYMMDDhhmm	kW 年月日时分
上 2 结算日正向有功最大需量及发生时间	68 01 00 00 00 00 00 68 11 04 35 33 34 34 B6 16	8	XX. XXXX YYMMDDhhmm	kW 年月日时分
...	68 01 00 00 00 00 00 68 11 04 35 33 ... 34 ... 16	8	XX. XXXX YYMMDDhhmm	kW 年月日时分
...	...			
上 12 结算日正向有功最大需量及发生时间	68 01 00 00 00 00 00 68 11 04 3F 33 34 34 C0 16	8	XX. XXXX YYMMDDhhmm	kW 年月日时分
...	68 01 00 00 00 00 00 68 11 04 3F 33 ... 34 ... 16	8	XX. XXXX YYMMDDhhmm	kW 年月日时分
A 相电压 1 次谐波含量	68 01 00 00 00 00 00 68 11 04 34 34 3D 35 C0 16	2	XX. XX	%
A 相电压 2 次谐波含量	68 01 00 00 00 00 00 68 11 04 35 34 3D 35 C1 16	2	XX. XX	%
A 相电压 3 次谐波含量	68 01 00 00 00 00 00 68 11 04 36 34 3D 35 C0 16	2	XX. XX	%
A 相电压 4 次谐波含量	... 37 ... CS 16	2	XX. XX	%
...
A 相电压 21 次谐波含量	68 01 00 00 00 00 00 68 11 04 48 34 3D 35 D4 16	2	XX. XX	%
B 相电压 1 次谐波含量	68 01 00 00 00 00 00 68 11 04 34 35 3D 35 C1 16	2	XX. XX	%
B 相电压 2 次谐波含量	68 01 00 00 00 00 00 68 11 04 35 35 3D 35 C2 16	2	XX. XX	%
B 相电压 3 次谐波含量	68 01 00 00 00 00 00 68 11 04 36 35 3D 35 C2 16	2	XX. XX	%
B 相电压 4 次谐波含量	... 37 ... CS 16	2	XX. XX	%
...	...			
B 相电压 21 次谐波含量	68 01 00 00 00 00 00 68 11 04 48 35 3D 35 D5 16	2	XX. XX	%

C相电压1次谐波含量	68 01 00 00 00 00 00 68 11 04 34 36 3D 35 C2 16	2	XX.XX	%
C相电压2次谐波含量	68 01 00 00 00 00 00 68 11 04 35 36 3D 35 C3 16	2	XX.XX	%
C相电压3次谐波含量	68 01 00 00 00 00 00 68 11 04 36 36 3D 35 C4 16	2	XX.XX	%
C相电压4次谐波含量	... 37 ... CS 16	2	XX.XX	%
...	...			
C相电压21次谐波含量	68 01 00 00 00 00 00 68 11 04 48 36 3D 35 D6 16	2	XX.XX	%
A相电流1次谐波含量	68 01 00 00 00 00 00 68 11 04 34 34 3E 35 C1 16	2	XX.XX	%
A相电流2次谐波含量	68 01 00 00 00 00 00 68 11 04 35 34 3E 35 C2 16	2	XX.XX	%
A相电流3次谐波含量	68 01 00 00 00 00 00 68 11 04 36 34 3E 35 C3 16	2	XX.XX	%
A相电流4次谐波含量	... 37 ... CS 16	2	XX.XX	%
...	...			
A相电流21次谐波含量	68 01 00 00 00 00 00 68 11 04 48 34 3E 35 D5 16	2	XX.XX	%
B相电流1次谐波含量	68 01 00 00 00 00 00 68 11 04 34 35 3E 35 C2 16	2	XX.XX	%
B相电流2次谐波含量	68 01 00 00 00 00 00 68 11 04 35 35 3E 35 C3 16	2	XX.XX	%
B相电流3次谐波含量	68 01 00 00 00 00 00 68 11 04 36 35 3E 35 C4 16	2	XX.XX	%
B相电流4次谐波含量	... 37 ... CS 16	2	XX.XX	%
...	...			
B相电流21次谐波含量	68 01 00 00 00 00 00 68 11 04 48 35 3E 35 D6 16	2	XX.XX	%
C相电流1次谐波含量	68 01 00 00 00 00 00 68 11 04 34 36 3E 35 C3 16	2	XX.XX	%
C相电流2次谐波含量	68 01 00 00 00 00 00 68 11 04 35 36 3E 35 C4 16	2	XX.XX	%
C相电流3次谐波含量	68 01 00 00 00 00 00 68 11 04 36 36 3E 35 C5 16	2	XX.XX	%
C相电流4次谐波含量	... 37 ... CS 16	2	XX.XX	%
...	...			
C相电流21次谐波含量	68 01 00 00 00 00 00 68 11 04 48 36 3E 35 D7 16	2	XX.XX	%
A相电压波形失真度	68 01 00 00 00 00 00 68 11 04 33 34 3B 35 BD 16	2	XX.XX	%
B相电压波形失真度	68 01 00 00 00 00 00 68 11 04 33 35 3B 35 BE 16	2	XX.XX	%
C相电压波形失真度	68 01 00 00 00 00 00 68 11 04 33 36 3B 35 BF 16	2	XX.XX	%
A相电流波形失真度	68 01 00 00 00 00 00 68 11 04 33 34 3C 35 BE 16	2	XX.XX	%
B相电流波形失真度	68 01 00 00 00 00 00 68 11 04 33 35 3C 35 BF 16	2	XX.XX	%
C相电流波形失真度	68 01 00 00 00 00 00 68 11 04 33 36 3C 35 C0 16	2	XX.XX	%
(上1次)定时冻结时间	68 01 00 00 00 00 00 68 11 04 34 33 33 38 B8 16	5	YYMMDDhhmm	年月日时分
(上1次)定时冻结正向有功电能	68 01 00 00 00 00 00 68 11 04 34 34 33 38 B9 16	4*5	XXXXXX.XX	kWh
(上1次)定时冻结反向有功电能	68 01 00 00 00 00 00 68 11 04 34 35 33 38 BA 16	4*5	XXXXXX.XX	kWh
(上1次)定时冻结正向有功需量及 发生时间	68 01 00 00 00 00 00 68 11 04 34 3C 33 38 C1 16	8	XX.XXXX YYMMDDhhmm	kW 年月日时分
(上1次)定时冻结反向有功需量及 发生时间	68 01 00 00 00 00 00 68 11 04 34 3D 33 38 C2 16	8	XX.XXXX YYMMDDhhmm	kW 年月日时分
(上1次)定时冻结变量数据	68 01 00 00 00 00 00 68 11 04 34 43 33 38 C8 16	3*8	kW kW kW kW	总有功功率 A相有功功率 B相有功功率 C相有功功率

			kvar kvar kvar kvar	总无功功率 A相无功功率 B相无功功率 C相无功功率
(上2次)定时冻结时间	68 01 00 00 00 00 00 68 11 04 35 33 33 38 B9 16	5	YYMMDDhhmm	年月日时分
...	68 01 00 00 00 00 00 68 11 04 35 ... 33 38 ... 16			
(上3次)定时冻结时间	68 01 00 00 00 00 00 68 11 04 36 33 33 38 BA 16	5	YYMMDDhhmm	年月日时分
...	68 01 00 00 00 00 00 68 11 04 36 ... 33 38 ... 16			
...	...			
(上12次)定时冻结时间	68 01 00 00 00 00 00 68 11 04 3F 33 33 38 C3 16	5	YYMMDDhhmm	年月日时分
...	68 01 00 00 00 00 00 68 11 04 36 ... 33 38 ... 16			
(上1次)瞬时冻结时间	68 01 00 00 00 00 00 68 11 04 34 33 34 38 B9 16	5	YYMMDDhhmm	年月日时分
(上1次)瞬时冻结正向有功电能	68 01 00 00 00 00 00 68 11 04 34 34 34 38 BA 16	4*5	XXXXXX.XX	kWh
(上1次)瞬时冻结反向有功电能	68 01 00 00 00 00 00 68 11 04 34 35 34 38 BB 16	4*5	XXXXXX.XX	kWh
(上1次)瞬时冻结正向有功需量及 发生时间	68 01 00 00 00 00 00 68 11 04 34 3C 34 38 C2 16	8	XX.XXXX YYMMDDhhmm	kW 年月日时分
(上1次)瞬时冻结反向有功需量及 发生时间	68 01 00 00 00 00 00 68 11 04 34 3D 34 38 C3 16	8	XX.XXXX YYMMDDhhmm	kW 年月日时分
(上1次)瞬时冻结变量数据	68 01 00 00 00 00 00 68 11 04 34 43 34 38 C9 16	3*8	kW kW kW kW kvar kvar kvar kvar	总有功功率 A相有功功率 B相有功功率 C相有功功率 总无功功率 A相无功功率 B相无功功率 C相无功功率
(上2次)瞬时冻结时间	68 01 00 00 00 00 00 68 11 04 35 33 34 38 BA 16	5	YYMMDDhhmm	年月日时分
...	68 01 00 00 00 00 00 68 11 04 35 ... 34 38 ... 16			
(上3次)瞬时冻结时间	68 01 00 00 00 00 00 68 11 04 36 33 34 38 BB 16	5	YYMMDDhhmm	年月日时分
...	68 01 00 00 00 00 00 68 11 04 36 ... 34 38 ... 16			
...	...			
(上12次)瞬时冻结时间	68 01 00 00 00 00 00 68 11 04 3F 33 34 38 C4 16	5	YYMMDDhhmm	年月日时分
...	68 01 00 00 00 00 00 68 11 04 3F ... 34 38 ... 16			

10. Profibus-DP 指南

10.1 Profibus-DP 协议概述

本章节简要介绍了 Profibus-DP 协议，用户若熟悉本节内容，可以直接阅读 10.2 节仪表的通讯配置。

10.1.1 Profibus-DP 简介

Profibus 是集成 H1(过程)和 H2(工厂自动化)的现场总线解决方案，是一种国际化的、开放的现场总线标准，它也是国际标准 IEC61158 中 8 种现场总线之一。Profibus 可以将数字自动化设备从低级(传感器/执行器)

到中间级执行级(单元级)分散开来。根据应用特点和用户不同的需要， Profibus 提供了 3 种兼容版本通信协议：FMS 、 PA 和 DP 。

Profibus-DP 用于自动化系统中单元级控制设备与分布式 I/O 的通讯。

Profibus-DP 使用第 1 层、第 2 层和用户接口层、第 3~7 层未使用，这种精简的结构确保了高速数据传输。直接数据链路映像程序 DDLM 提供对第 2 层的访问。用户接口规定了设备的应用功能、Profibus-DP 系统和设备的行为特性。Profibus-DP 特别适合于 PLC 与现场分级式 I/O 设备之间的通讯。主站之间的通讯为令牌方式，主站与从站之间为主从方式，以及这两种方式的混合。

10.1.2 Profibus-DP 物理层

1、传输介质

PROFIBUS-DP 传输技术采用的是 RS485 传输，其传输介质可以选择型式 A 和型式 B 两种导线，A 为屏蔽双绞线，B 为普通双绞线。但在 EN50 170 标准中规定为型式 A 导线，型式 A 比型式 B 有较大的扩展长度，见表 6。

表 6: Line A Line B 说明

电缆参数	A 型	B 型
特征阻抗 (Ω)	135~165 Ω (f=3MHz~20MHz)	100~130 Ω (f>100kHz)
单位长度的电容 (PF/m)	<30pF/m	<60pF/m
回路电阻 (Ω /km)	$\leq 110 \Omega$ /km	-
线芯截面积 (mm^2)	$\geq 0.34\text{mm}^2$ (22 AWG)	$\geq 0.22\text{mm}^2$ (22 AWG)

2、传输距离

标准 Profibus-DP 支持以下传输速率：(单位：kbps)9.6、19.2、31.25、45.45、93.75、187.5、500、1500、3000、6000、12000。每个 DP 从站的输入数据和输出数据最大为 244B，使用屏蔽双绞电缆时最长通讯距离为 9.6km(需要增加中继)，使用光缆时最长为 90km。

Profibus-DP 每段的电缆最大长度与传输速率有关，不同的介质，不同的波特率，信号可传输的距离也不同，如表 7 所示。

表 7: 传输速率与距离关系表

波特率 kbps/s	9.6	19.2	93.75	187.5	500	1500	3000	6000	12000
(Line A) 电缆长度 m	1200	1200	1200	1000	400	200	200	100	100
(Line B) 电缆长度 m	1200	1200	1200	600	200	不推荐	不推荐	不推荐	不推荐

注：该传输距离指不加重复器(中继器)的距离。此外，该传输距离是理论值，实际传输距离也会受到现场环境的影响。

10.1.3 PROFIBUS-DP 总线网络结构

PROFIBUS 支持总线型、星型和树型拓扑结构。一个总线型拓扑结构，如图 1 所示。标准 Profibus-DP 系统最多可连接 127 个站(站号从 0~126，不包含中继器)。PROFIBUS 支持中继器连接，若采用中继器，可增加电缆长度和所连的站数。

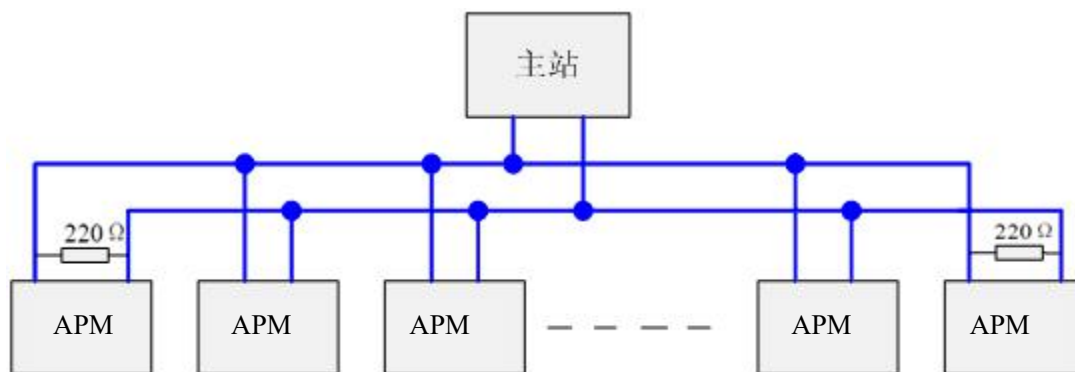


图 1 DP 总线型拓扑

根据 EIA RS485 标准，为了最小化电缆反射并确保在数据线上所定义的噪声等级，在数据传输电缆的两端，必须使用如下连接的终端电阻器来终止一个网段。总线终端器如图 2 所示。

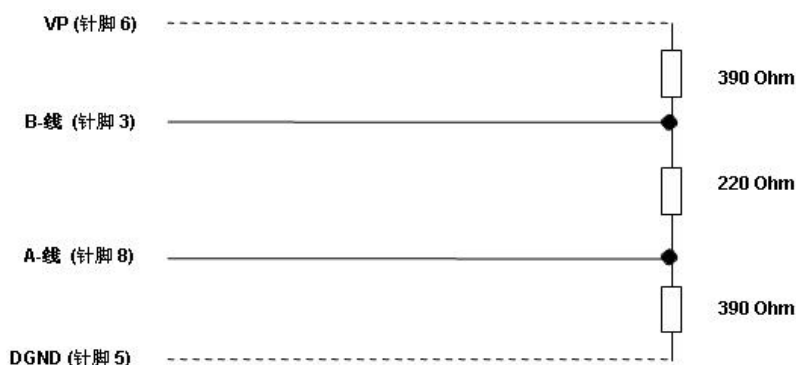


图 2 PROFIBUS 电缆的电缆终端器(9 针 D 型连接器的针脚号)

Profibus 的总线终端器包含一个上拉电阻和一个下拉电阻，当总线上没有站发送数据时(即空闲时间)，这两个电阻迫使不同的状态电压趋于一个确定值，从而保证在总线上有一个确定的空闲电位。被指定为终止总线的站(与总线终端器共态)，需要加入“终端器”，也称为有源终端。以达到阻抗匹配，增强抗干扰能力。对于 A 型电缆接 220Ω 有源终端电阻。

以上资料仅供参考，由于 Profibus-DP 内容较多，详细资料请查阅 PROFIBUS 安装相关规范。

10.2 Profibus 通讯功能配置

10.2.1 Profibus 通讯变量表

APM 系列可编程智能电测表采用 Profibus 协议通讯时，需使用本文档通讯变量。第八章通讯说明章节无效。

APM 系列多功能电测仪表，其通讯协议是依据 DPV0 开发。DPV0 为是周期性数据交换，即在每个 DP 循环中，交换的数据是周期性数据。

输入数据为：多功能电测仪表反馈给 DP 主站的响应数据(APM 系列仪表→DP 主站)。

输出数据为：DP 主站发送至多功能电测仪表(DP 主站→APM 系列仪表)，无开关量输出功能的仪表(即无 DO 功能)，无输出数据。

在 PLC 中通过对输入数据和输出数据编程来完成循环数据的处理。输入、输出交换数据的长度取决于硬件组态 GSD 文件类型。

(1)Profibus 输入数据地址表，如表 3 所示。其高字节在前，低字节在后。如[2][3]，[2]是高字节(高 8 位)，[3]是低字节(低 8 位)，其它类推。

(2)若要设置 APM 系列仪表仪表参数，需参考第七章进行手动设定，或参考第八章通过 modbus-rtu 协议进行设定，不可以通过 Profibus 远程操作设置。

(3)仪表上电后，若改变了仪表从站地址(地址设定值范围 1~126)，仪表需要重新上电，更改的从站地址才能有效(此功能遵循 PROFIBUS-DP 规约)。

(4)采用 Profibus 通讯后波特率为自适应 9.6 kbit/s~12000 kbit/s，无需设置波特率。

APM_Profibus 通讯变量表

输入数据地址表	参数名称	备注		类型	第 x 个字
[00][01] [02][03]	输出开关量状态 DO	[00]: 高 8 位, 预留 [01]: 低 8 位, Bit7-Bit2:预留 Bit0: D01 输出开关量 1 Bit1: D02 输出开关量 2 依此类推... Bit31: D032 输出开关量 32		2 word	1、2
[04][05] [06][07]	输入开关量状态 DI	Bit0: DI1 输入开关量 1 Bit1: DI2 输入开关量 2 Bit2: DI3 输入开关量 3 Bit3: DI4 输入开关量 4 依此类推... Bit31: DI32 输入开关量 32		2word	3、4
[8][9]	相电压 Uan	二次侧	电压小数点位数: 1 16 位无符号	1 word	5
[10][11]	相电压 Ubn	二次侧		1 word	6
[12][13]	相电压 Ucn	二次侧		1 word	7
[14][15]	线电压 Uab	二次侧		1 word	8
[16][17]	线电压 Ubc	二次侧		1 word	9
[18][19]	线电压 Uca	二次侧		1 word	10
[20][21]	相电流 Ia	二次侧	电流小数点位数: 3 16 位无符号	1 word	11
[22][23]	相电流 Ib	二次侧		1 word	12
[24][25]	相电流 Ic	二次侧		1 word	13
[26][27]	中性线电流 In	二次侧		1 word	14

[28][29] [30][31]	总有功功率 P 总	二次侧	有功功率、 无功功率、 视在功率 小数点位数：2 32 位有符号	2 word	15、16
[32][33] [34][35]	总无功功率 Q 总	二次侧		2 word	17、18
[36][37] [38][39]	总视在功率 S 总	二次侧		2 word	19、20
[40][41]	功率因数	二次侧	小数点位数：3 16 位有符号	1 word	21
[42][43]	频率	二次侧	小数点位数：2 16 位无符号	2 word	22
[44][45]	A 相电流总谐波畸变率	A 相电流总谐波含量； 小数点位数：2 (16 位无符号)		1 word	23
[46][47]	B 相电流总谐波畸变率	B 相电流总谐波含量； 小数点位数：2 (16 位无符号)		1 word	24
[48][49]	C 相电流总谐波畸变率	C 相电流总谐波含量； 小数点位数：2 (16 位无符号)		1 word	25
[50][51]	A 相电压总谐波畸变率	A 相电压总谐波含量； 小数点位数：2 (16 位无符号)		1 word	26
[52][53]	B 相电压总谐波畸变率	B 相电压总谐波含量； 小数点位数：2 (16 位无符号)		1 word	27
[54][55]	C 相电压总谐波畸变率	C 相电压总谐波含量； 小数点位数：2 (16 位无符号)		1 word	28
[56][57] [58][59]	正向有功电能	二次侧 EPI	二次侧电能 小数点位数：3 32 位有符号	2 word	29、30
[60][61] [62][63]	反向有功电能	二次侧 EPE		2 word	31、32
[64][65] [66][67]	正向无功电能	二次侧 EQL		2 word	33、34
[68][69]	反向无功电能	二次侧 EQC		2 word	35、36

[70][71]				
[72][73] [74][75]	正向总有功电能	二次侧电能 小数点位数: 3 32 位有符号	2 word	37、38
[76][77] [78][79]	正向尖有功电能		2 word	39、40
[80][81] [82][83]	正向峰有功电能		2 word	41、42
[84][85] [86][87]	正向平有功电能		2 word	43、44
[88][89] [90][91]	正向谷有功电能		2 word	45、46
[92][93]	AI1	模拟量输入 小数点位数: 3 16 位无符号	1 word	47
[94][95]	AI2		1 word	48
[96][97]	AI3		1 word	49
[98][99]	AI4		1 word	50
[100][101]	AI5		1 word	51
[102][103]	二次侧电流值	二次侧电流(1A 或 5A) 小数点位数: 0 16 位无符号	1 word	52
[104][105]	二次侧电压值	二次侧电压(100V、110V、400V、 690V) 小数点位数: 0 16 位无符号	1 word	53
[106][107]	一次侧电流值	一次侧电流(1-32760A) 小数点位数: 0 16 位无符号	1 word	54
[108][109]	一次侧电压值	一次侧电压(100V-1200KV) 小数点位数: 0 32 位无符号	2 word	55、56
[110][111]	二次侧中性线电流值	二次侧电流(1A 或 5A) 小数点位数: 0 16 位无符号	1 word	57
[112][113]	一次侧中性线电流值	一次侧电流(1-32760A) 小数点位数: 0 16 位无符号	1 word	58

(5)输出参数 1 个字(DP 主站→APM 系列仪表)，配置表如下：

输出	参数名称	数值范围	备注
[00][01]	控制字(word)	[01]低 8 位 Bit0: D01 Bit1: D02 Bit2-Bit7: 预留	0: 为断开 1: 为闭合
		[00]高 8 位 Bit15: 权限修改使能 Bit14-Bit8:预留	此位为 1 时, 对 bit0、bit1 的操作是有效的。为 0 时, 操作无效。

注：PROFIBUS-DP V0 为循环数据交换，对于控制信息要慎用，避免重复设置、循环设置给设备带来的损害。

举例：如果要对 D0 开关量操作，需根据当前的 D0 状态来操作。假设当前 D0 的状态为：D01 闭合，D02 断开，若想把 D02 闭合，输出的控制字为：8003(十六进制)。如果输出控制字为 8002，闭合开关 D02 同时，也会把 D01 断开。

10.2.2 通讯值与实际值之间的换算关系

1、通讯值与实际值对应关系(约定 Val_t 为通讯读出值，Val_s 为实际值)

通讯值与实际二次侧测量值之间的对应关系如下表：

适用参量	对应关系	单位
电压 U _{an} 、U _{bn} 、U _{cn} 、U _{ab} 、U _{bc} 、U _{ca}	Val _s =Val _t /10	伏 V
电流 I _A 、I _B 、I _C	Val _s =Val _t /1000	安培 A
功率因数值 P _{FA} 、P _{FB} 、P _{FC} 、P _{FS}	Val _s =Val _t /100	无单位
频率 FR	Val _s =Val _t /100	赫兹 Hz
电压总谐波畸变率 THDU _a 、THDU _b 、THDU _c 电流总谐波畸变率 THDI _a 、THDI _b 、THDI _c	Val _s =Val _t /100	%

2、电压、电流、功率因数、频率

每项电参数占用 1 个 WORD，以 A 相电压 U_{an} 为例，通讯读出值 Val_t 为 2200，则实际值为：Val_s = Val_t / 10 = 2200/10 = 220V。

3、功率、无功功率、视在功率(二次侧; W/Var/VA)

每项电参数占用 2 个 WORD，通讯值与实际值之间的对应关系是：Val_s=Val_t/100；其中 Val_t=第一个 word×65536+第二个 word。以读 A 相有功功率 P_a 为例，从地址[24][25]读出通讯值为 1，从地址[26][27]读出通讯值为 26000，即 Val_t=1×65536+26000=91536，对应的实际值为：Val_s = Val_t / 100=915.36W。

4、电压电流谐波数据(电压总谐波畸变率、电流总谐波畸变率)

每项电参数占用 1 个 WORD，通讯值与实际值之间的对应关系是：

$Val_s=(Val_t/100)\%$ 。以 A 相电压总谐波畸变率为例子, 读出通讯值 Val_t 为 157, 则实际值为 $Val_s=(Val_t / 100)\%=1.57\%$, 也就是 A 相电压总谐波畸变率为 1.57%

5、 电能数据(一次侧)

电度一次侧时的值采用浮点变量数据类型。它用符号位表示数的符号, 用阶码和尾数表示数的大小。仪表采用的数据格式为 IEEE754 数据格式具有 24 位精度, 尾数的高位始终为“1”, 因而不保存, 位的分布如下:

1 位符号位、8 位指数位、23 位尾数, 符号位是最高位, 尾数为最低的 23 位。

具体举例如下:

读出数: 0 10001110 100 1011 1010 1100 0000 0000b

符号位 $S=0$, (“1”为负, “0”为正);

计算指数 $E=10001110$, 化为 10 进制数 142;

计算尾数 $M=100 1011 1010 1100 0000 0000$, 化为 10 进制数 4959232。

计算公式:

$$\text{一次侧电能} = (-1)^S \times 2^{(E-127)} \times \left(1 + \frac{M}{2^{23}}\right)$$

上例计算结果为:

$$(-1)^0 \times 2^{(142-127)} \times \left(1 + \frac{4959232}{2^{23}}\right) = 52140 \text{ wh} = 52.14 \text{ kWh}$$

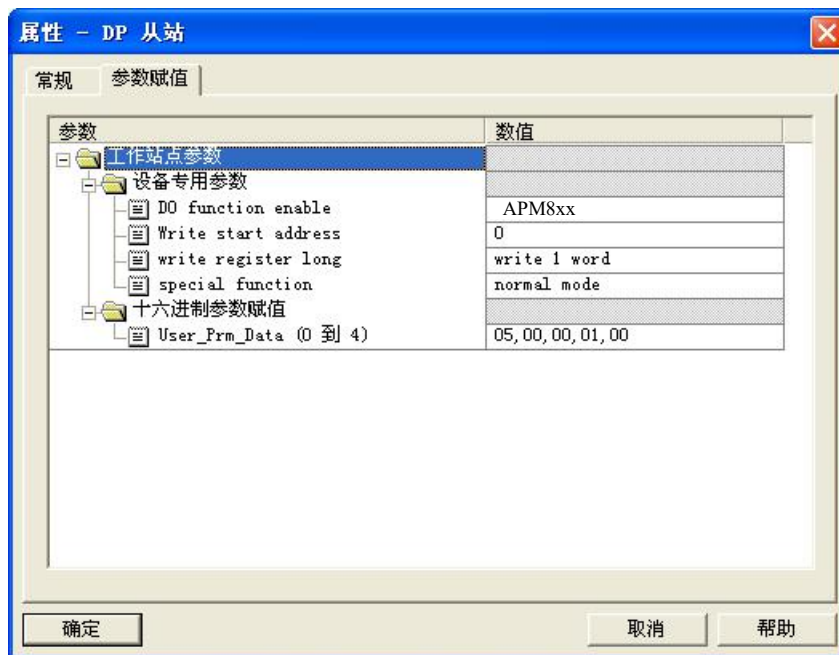
10.2.3 关于 GSD 文件说明

GSD 文件获取途径:

仪表的 GSD 文件可从公司网站 www.acrel.cn 下载, 或向我们的客服索取。

光盘方式随产品发送。

在进行 PROFIBUS 主站组态时, 装载 APM 系列仪表的 GSD 文件后, 其用户参数采用默认值, 无需更改, 如下图所示。



11. 常见故障排查分析

故障内容	分析
上电无显示	检查电源电压是否在工作电压范围内； 持续故障，断开电源后(详情参照 3.3 装配)，重新插装主体与模块，过 1 分钟后重启仪表，若故障不消除，则需联系我司返厂检修；
电压电流读数不正确	检查电压电流一次侧及二次侧额定值设置是否正确； 检查接线模式设置是否与实际一致； 检查电压互感器，电流互感器是否完好；
功率或功率因数不正确	检查接线模式设置是否与实际一致； 检查电压电流相序是否正确；
485 通讯不正常	检查通讯设置中地址，波特率，校验位等是否与上位机一致； 检查 RS485 转换器是否正常； 通讯末端并联 120 欧姆以上电阻；
扩展模块 MCE 通讯不正常	检查 IP 地址，子网掩码，网关地址，端口号等设置是否正确； 检查上位机与仪表网络地址是否同一网段；
扩展模块 MCP 通讯不正常	检查 Profibus 地址是否正确； Profibus 接口是否松动； 持续故障，断开电源后(详情参照 3.3 装配)，重新插装主体与模块，过 1 分钟后重启仪表，若故障不消除，则需联系我司返厂检修；
扩展模块 MLOG 指示灯闪烁不正常	1、检查 TF 卡是否松动，TF 卡是否损坏(在通讯或显示中查看)； 2、TF Error: TF 卡损坏，无法写入或读取 TF 中的数据。断开电源后(详情参照 3.3 装配)，取出 TF 卡，换一张新的 TF 卡； 3、TF Full: TF 卡存储已满，断开电源后，在电脑上使用读卡器读取 TF 卡

	<p>中的数据后，需客户手动删除不需要的数据；</p> <p>4、Check Ini File: TF 卡中 INI 配置文件有误，断开电源后，在电脑上使用读卡器格式化 TF 卡，请注意此操作会将 TF 卡中所有数据均删除，如有需要，请提前备份数据；</p> <p>5、No TF Card: 断开电源后(详情参照 3.3 装配), 拆除模块与主体连接, 拆开模块线路板, 清理 TF 卡接触点；</p> <p>6、查看仪表时间是否准确，若仪表系统时间设置错误，也会导致 TF 卡读取不到；</p> <p>7、持续故障，断开电源后(详情参照 3.3 装配), 重新插装主体与模块, 过 1 分钟后重启仪表, 若故障不消除, 则需联系我司返厂检修；</p>
扩展模块指示灯闪烁不正常	持续故障，断开电源后(详情参照 3.3 装配), 重新插装主体与模块, 过 1 分钟后重启仪表, 若故障不消除, 则需联系我司返厂检修

12. 包装

包装内含下列项目:仪表(含插拔式端子排)、安装支架、合格证(防伪标签)、安装使用说明书。

在打开产品包装时，请仔细检查是否有损坏，如有任何损坏请及时通知 ACREL 公司或代理商，并请保留损坏的外包装，本公司将及时予以更换。

更改日期	更改前版本	更改后版本	更改内容
	V1.0	V1.1	1. TF 卡同步波形数据从待开发改为已开发，并且更新说明 2. Profibus 地址问题修改
	V1.1	V1.2	1. 增加 Profibus 的电能、5 路模拟量输入等地址
	V1.2	V1.3	1. 删除以太网邮件设置
	V1.3	V1.4	1. 增加注：翻盖角度最大为 90°
	V1.4	V1.5	1. 修改公司地址
	V1.5	V1.6	1. 修改按键丝印以及仪表长度尺寸
2021. 11. 4	V1.6	V1.7	1. 增加供电电压的描述
2023. 8. 1	V1.7	V1.8	1. 增加八费率的描述

总部：安科瑞电气股份有限公司

地址：上海市嘉定区育绿路 253 号

电话：0086-21-69158338 0086-21-69156052 0086-21-59156392 0086-21-69156971

传真：0086-21-69158303

网址：www.acrel.cn

邮箱：ACREL001@vip.163.com

邮编：201801

生产基地：江苏安科瑞电器制造有限公司

地址：江苏省江阴市南闸街道东盟工业园区东盟路 5 号

电话：0086-510-86179966

传真：0086-510-86179975

网址：www.jsacrel.cn

邮箱：sales@email.acrel.cn

邮编：214405