

AMC16Z 直流绝缘监测装置

安装使用说明书 V1.2

申 明

版权所有，未经本公司之书面许可，此手册中任何段落、章节内容均不得摘抄、拷贝或以任何形式复制、传播，否则一切后果由违者自负。

本公司保留一切法律权利。

本公司保留对本手册所描述之产品规格进行修改的权利，恕不另行通知。订货前，请垂询当地代理商以获悉本产品的新规格。

目录

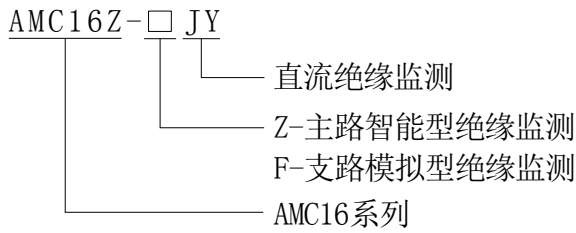
1 概述.....	1
2 型号规格.....	1
3 产品功能.....	1
4 技术参数.....	2
5 安装指南.....	4
5.1 外形及安装尺寸.....	4
5.2 接线端子.....	5
5.3 注意事项.....	7
6 详细 MODBUS 通讯地址见下表所示.....	7
6.1 协议简述.....	7
6.2 传输方式.....	7
6.3 功能码简介.....	9
6.4 通讯地址.....	11
7 常见故障的诊断、排查方法.....	14

1 概述

随着网络建设的不断扩大，通信机房的日常运维管理面临较多难题：机房数量多、位置分散，难以及时发现故障和及时报警；通信机房用电非常大，用户需要加强管理，提高服务器机架运行效率。为了保障通信机房的动力和环境安全等，必须有一套合适的绝缘监测系统，实现全方位绿色可靠保障。

AMC16Z 直流绝缘监测装置是一种针对直流系统母线及支路的绝缘状态进行在线实时的监测与管理的装置。该产品配合直流漏电流传感器进行支路漏电流检测，可监测 A+B 双路母线进线及最多 192 路支路绝缘状态。产品主要应用于各类直流电源系统绝缘状态的监测与管理。

2 型号规格



型号	功能描述
AMC16Z-ZJY	监测 A+B 双路直流进线回路的母线电压、母线对地电压、母线绝缘状态等，一路 RS485 接口 (A\B) 用于连接至触摸屏或者 RS485 集线器；一路 RS485 接口 (A1\B1) 用于连接 AMC16Z-FJY。
AMC16Z-FJY	外配模拟型漏电流传感器时选用，与主模块通过 RS485 接口连接，用于分路绝缘状态监测，最多可扩展 8 台，可监测 A+B 双路直流出线各 12 分路的绝缘状态，也可配置为单路直流出线 24 路分路的绝缘状态、1 路 RS485 接口 (A\B) 用于连接 AMC16Z-ZJY。

3 产品功能

直流绝缘监测单元检测母线绝缘时具有以下功能：

- ◆ 实时在线检测直流系统的绝缘状况；
- ◆ 当出现单极接地故障或正负极同时出现接地故障（接地电阻小于绝缘告警设置值）时，能在 10s 内准确发现并发出告警；
- ◆ 显示并记录支路接地母线的极性、绝缘电阻值及发生时间；
- ◆ 具有直流系统绝缘电阻限定值的设定功能；
- ◆ 当前端配置有其他绝缘装置时，可以通过后台或触摸屏来配置绝缘装置系统，在不影响前端测试系统的前提下检测出支路绝缘状态。

4 技术参数

AMC16Z-ZJY

技术参数		AMC16Z-ZJY
测量参数		母线电压、母线绝缘电阻
辅助电源		DC 24V (DC 22V~DC 26V)
母线电压	额定	48VDC, 240VDC, 336VDC
	测量范围	±20%
	过载	瞬时电压 2 倍/秒
测量精度	母线电压	0.5 级
	进线对地绝缘电阻	$10k\Omega \leq R_i \leq 50k\Omega$ 误差±5%
		$51k\Omega \leq R_i \leq 100k\Omega$ 误差±10%
	支路对地绝缘电阻	$10k\Omega \leq R_i \leq 50k\Omega$ 误差±5%
$51k\Omega \leq R_i \leq 100k\Omega$ 误差±10%		
通讯		RS485/Modbus-RTU
防护等级		IP20
污染等级		2
安全性	绝缘	所有端子与外壳导电件之间的绝缘电阻不低于 100MΩ
	耐压	母线电压与其他端口两两之间满足 AC2kV 1min、通讯与辅助电源之间满足 AC1kV 1min, 泄露电流应小于 2mA, 无击穿或闪络现象。
电磁兼容性	抗静电干扰	3 级
	抗电快速瞬变脉冲群	3 级
	抗浪涌干扰	3 级
	抗射频电磁场辐射	3 级
安装方式		DIN35mm 导轨或底板式安装
环境	温度	工作: -15°C~55°C 贮存: -25°C~70°C
	湿度	相对湿度≤93%
	海拔	≤2500m

技术参数		AMC16Z-FJY
测量参数		A+B 各 12 路支路漏电流
辅助电源		DC 12V~DC24V
电流出 线回路	额定	5V（直流漏电流传感器，需外部电源供电±12V）
	范围	
	过载	持续 1.2 倍、瞬时 10 倍/秒
测量 精度	支路对地绝缘电阻	10kΩ ≤ Ri ≤ 50kΩ 误差 ±5%
		51kΩ ≤ Ri ≤ 100kΩ 误差 ±10%
通讯		RS485/Modbus-RTU
防护等级		IP20
污染等级		2
安全性	绝缘	所有端子与外壳导电件之间的绝缘电阻不低于 100MΩ
	耐压	A 路电压电流信号// B 路电压电流信号//其他端口两两之间满足 AC2kV 1min，泄露电流应小于 2mA，无击穿或闪络现象。
电磁兼 容性	抗静电干扰	3 级
	抗射频电磁场辐射	3 级
安装方式		DIN35mm 导轨或底板式安装
环境	温度	工作：-15℃~55℃ 贮存：-25℃~70℃
	湿度	相对湿度 ≤ 93%
	海拔	≤ 2500m

注：1、母线电压为 DC48V 时，绝缘电阻测量范围为 10kΩ 至 50kΩ，精度为 ±10%；

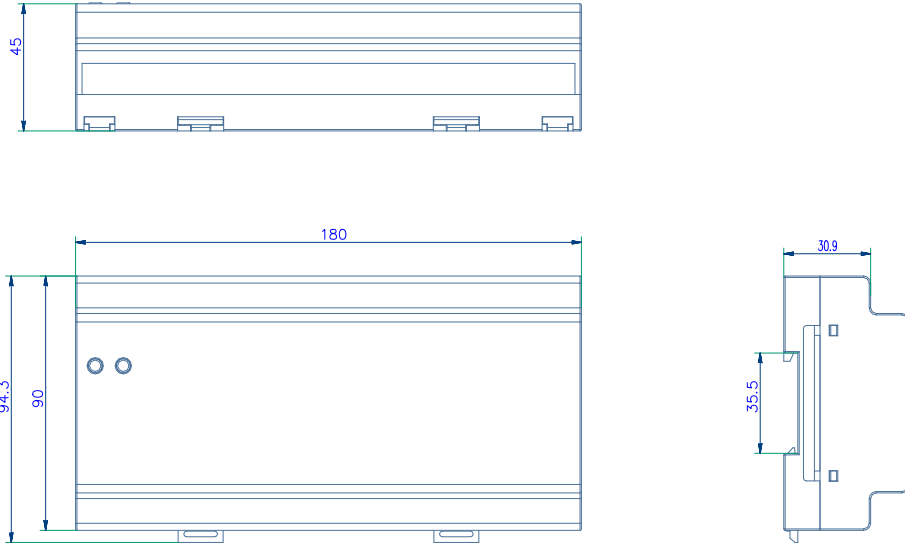
2、支路直流漏电流传感器输入电压为 5V，一次侧漏电流默认值为 10mA。

5 安装指南

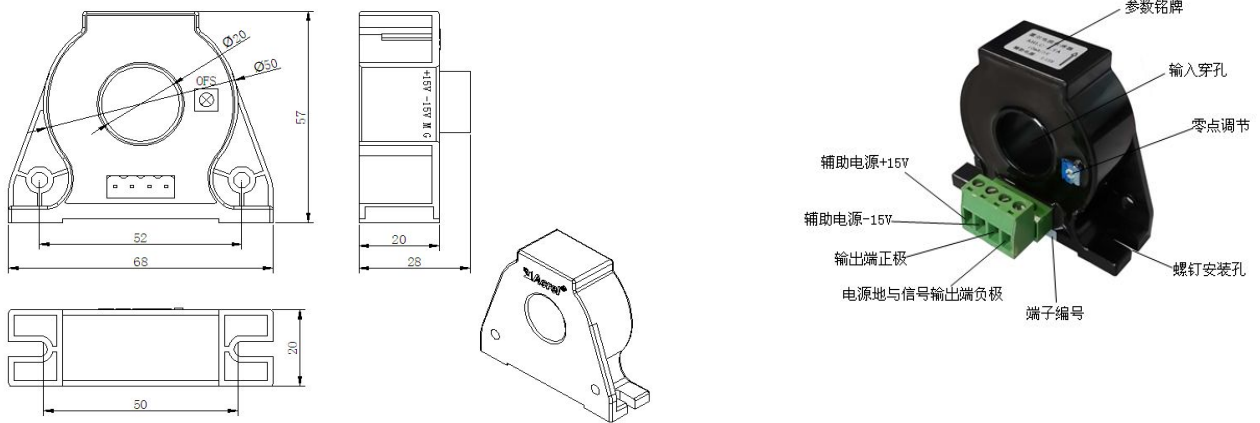
5.1 外形及安装尺寸

单位：mm

AMC16Z-ZJY 及 AMC16Z-FJY

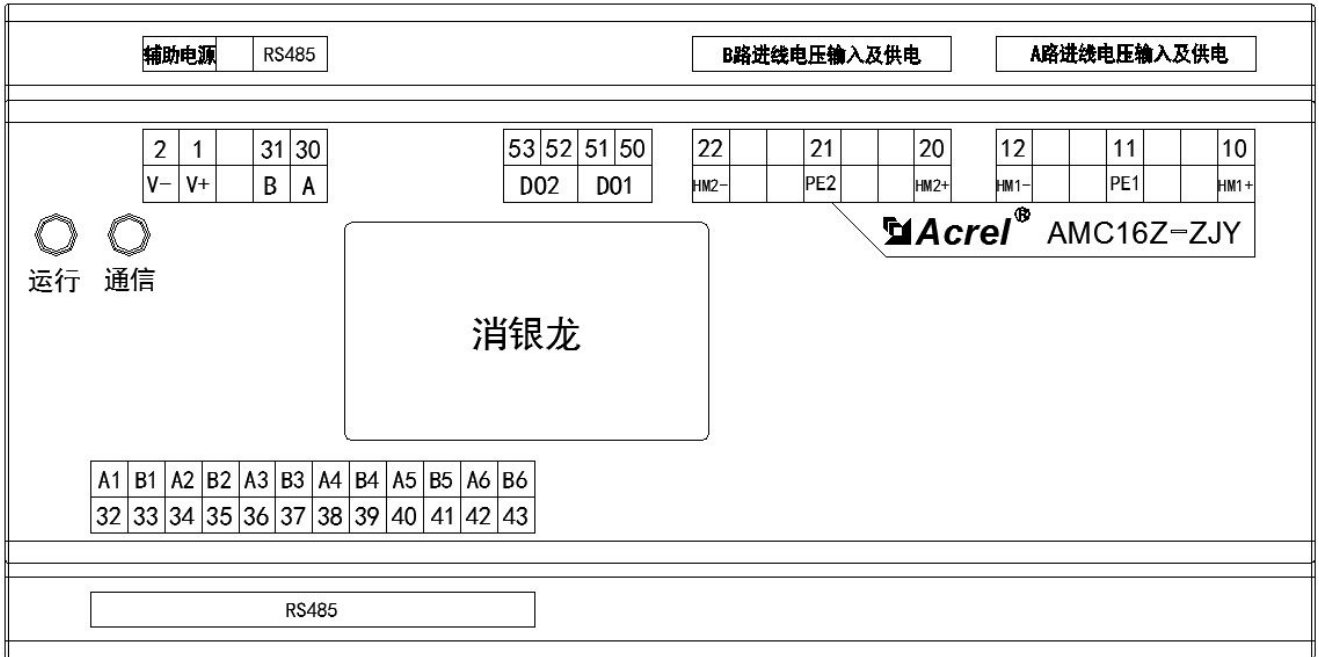


模拟型漏电流传感器



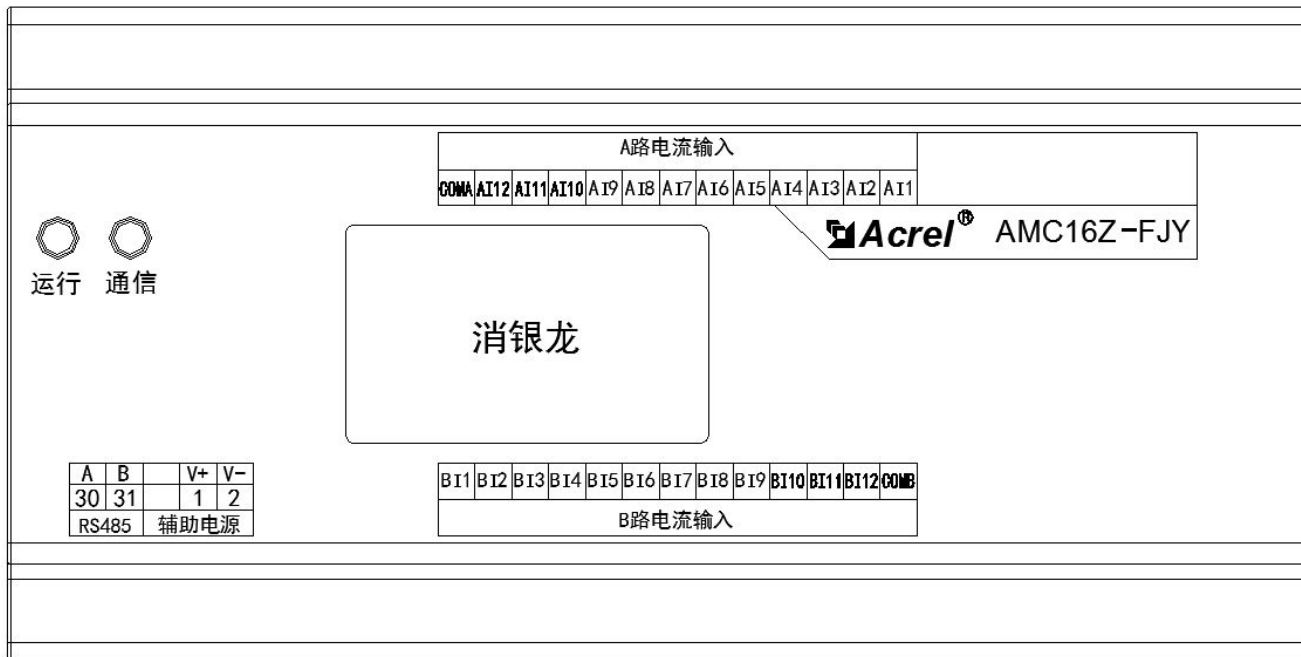
5.2 接线端子

AMC16Z-ZJY:



端子编号	定义	说明	备注
1	V+	辅助电源	DC 24V 输入
2	V-		
10	HM1+	A 路母线电压输入+	A 路进线直流电压输入及供电
11	PE1	A 路接大地	
12	HM1-	A 路母线电压输入-	
20	HM2+	B 路母线电压输入+	B 路进线直流电压输入及供电
21	PE2	B 路接大地	
22	HM2-	B 路母线电压输入-	
50	D01	第 1 路继电器输出	继电器输出
51	D02	第 2 路继电器输出	
30	A	RS485 通讯	连接至触摸屏或者 RS485 集线器
31	B		
32	A1	RS485 通讯	连接 AMC16Z-FJY 扩展模块
33	B1		

AMC16Z-FJY:



端子编号	定义	说明	备注
1	V+	辅助电源	DC 12V~DC 24V 输入
2	V-		
30	A	RS485 通讯	连接至 AMC16Z-ZJY
31	B		
A11-AI12		A 路电流输入	A 路出线直流电流输入 (12 路直流漏电流传感器)
COMA			
B11-BI12		B 路电流输入	B 路出线直流电流输入 (12 路直流漏电流传感器)
COMB			

模拟型漏电流传感器:

序号	标示	说明
1	M	模拟量输出
2	G	工作电源地
3	-	工作电源 DC12V 负
4	+	工作电源 DC12V 正

注：支路直流漏电流传感器需单独下订单采购；

5.3 注意事项

装置应安装在干燥、清洁、远离热源和强电磁场的地方；

装置接线时应注意直流母线电压、漏电电流传感器输入的极性，否则将导致测量不准；

直流漏电流传感器接线时需将正负支路母线同时通过穿孔；

存在多个扩展模块情况下，每个支路绝缘模块需用触摸屏设置通信地址；

通信电缆应使用屏蔽双绞线。

6 详细 MODBUS 通讯地址见下表所示

本协议规定了 AMC16Z 系列直流精密配电监控装置与数据终端设备进行数据交换的物理连接和通讯协议，其协议方式类同 Modbus_RTU 通信规约。

6.1 协议简述

AMC16Z 系列装置所使用的通讯协议详细定义了地址码、功能码、校验码的数据序列定义，这些都是特定数据交换的必要内容。该协议在一根通讯线上使用主从应答式连接（半双工），这意味着在一根单独的通讯线上信号沿着相反的两个方向传输。首先，主计算机的信号寻址到一台唯一的终端设备（从机），然后，终端设备发出的应答信号以相反的方向传输给主机。

本协议只允许在主机（PC，PLC 等）和终端设备之间通讯，而不允许独立的终端设备之间的数据交换，这样各终端设备不会在它们初始化时占据通讯线路，而仅限于响应到达本机的查询信号。

6.2 传输方式

信息传输为异步方式，并以字节为单位，在主机和从机之间传递的通讯信息是 11 位字格式，包含 1 个起始位、8 个数据位（最小的有效位先发送）、奇偶校验位（无校验）、2 个停止位。

6.2.1 数据帧格式

地址码	功能码	数据区	CRC 校验码
1 字节	1 字节	n 字节	2 字节

6.2.2 地址域

地址域在帧的开始部分，由一个字节（8 位二进制码）组成，十进制为 0~255，在我们的系统中只使用 1~247，其它地址保留。这些位标明了用户指定的终端设备的地址，该设备将接收来自与之相连的主机数据。每个终端设备的地址必须是唯一的，仅仅被寻址到的终端会响应包含了该地址的查询。当终端发送回一个响应，响应中的从机地址数据便告诉了主机哪台终端正与之进行通信。

6.2.3 功能域

功能域代码告诉了被寻址到的终端执行何种功能。下表列出了该系列装置用到的功能码，以及它们的意义和功能。

代码	意义	行为
03	读数据寄存器	获得一个或多个寄存器的当前二进制值
16	预置多寄存器	设定二进制值到一系列多寄存器中

6.2.4 数据域

数据域包含了终端执行特定功能所需要的数据或者终端响应查询时采集到的数据。这些数据的内容可能是数值、参考地址或者设置值。例如：功能域码告诉终端读取一个寄存器，数据域则需要指明从哪个寄存器开始及读取多少个数据，内嵌的地址和数据依照类型和从机之间的不同内容而有所不同。

6.2.5 错误校验域

该域允许主机和终端检查传输过程中的错误。有时，由于电噪声和其它干扰，一组数据在从一个设备传输到另一个设备时在线路上可能会发生一些改变，出错校验能够保证主机或者终端不去响应那些传输过程中发生了改变的数据，这就提高了系统的安全性和效率，错误校验使用了 16 位循环冗余的方法（CRC16）。

6.2.6 错误检测的方法

错误校验域占用两个字节，包含了一个 16 位的二进制值。CRC 值由传输设备计算出来，然后附加到数据帧上，接收设备在接收数据时重新计算 CRC 值，然后与接收到的 CRC 域中的值进行比较，如果这两个值不相等，就发生了错误。

CRC 运算时，首先将一个 16 位的寄存器预置为全 1，然后连续把数据帧中的每个字节中的 8 位与该寄存器的当前值进行运算，仅仅每个字节的 8 个数据位参与生成 CRC，起始位和终止位以及可能使用的奇偶位都不影响 CRC。在生成 CRC 时，每个字节的 8 位与寄存器中的内容进行异或，然后将结果向低位移位，高位则用“0”补充，最低位（LSB）移出并检测，如果是 1，该寄存器就与一个预设的固定值（0A001H）进行一次异或运算，如果最低位为 0，不作任何处理。

上述处理重复进行，直到执行完了 8 次移位操作，当最后一位（第 8 位）移完以后，下一个 8 位字节与寄存器的当前值进行异或运算，同样进行上述的另一个 8 次移位异或操作，当数据帧中的所有字节都作了处理，生成的最终值就是 CRC 值。

生成一个 CRC 的流程为：

- (1) 预置一个 16 位寄存器为 0FFFFH（全 1），称之为 CRC 寄存器。

把数据帧中的第一个字节的 8 位与 CRC 寄存器中的低字节进行异或运算，结果存回 CRC 寄存器。

将 CRC 寄存器向右移一位，最高位填以 0，最低位移出并检测。

如果最低位为 0：重复第三步（下一次移位）；如果最低位为 1：将 CRC 寄存器与一个预设的固定值（0A001H）进行异或运算。

重复第三步和第四步直到 8 次移位。这样处理完了一个完整的八位。

(2) 重复第 2 步到第 5 步来处理下一个八位，直到所有的字节处理结束。

最终 CRC 寄存器的值就是 CRC 的值。

此外还有一种利用预设的表格计算 CRC 的方法，它的主要特点是计算速度快，但是表格需要较大的存储空间，该方法此处不再赘述，请参阅相关资料。

6.3 功能码简介

6.3.1 功能码 02H: 读离散量输入

此功能码读取离散量输入的1至2000 连续状态。请求PDU 详细说明了起始地址，即指定的第一个输入地址和输入编号。从零开始寻址输入。因此寻址输入1-16 为0-15。根据数据域的每个比特将响应报文中的离散量输入分成为一个输入。指示状态为1= ON 和0=OFF。第一个数据字节的LSB（最低有效位）包括在询问中寻址的输入。其它输入依次类推，一直到这个字节的高位端为止，并在后续字节中从低位到高位顺序。如果返回的输入数量不是八的倍数，将用零填充最后数据字节中的剩余比特（一直到字节的高位端）。字节数量域说明了数据的完整字节数。

下面的例子是从01号从机读DI7~DI16的连续10个开关量状态。

主机发送		发送信息	从机返回		返回信息
地址码		01H	地址码		01H
功能码		02H	功能码		02H
起始 地址	高字节	00H	字节数		02H
	低字节	06H	输入状态 14-7		3FH
输出数量	高字节	00H	输入状态 16-15		02H
	低字节	0AH	CRC 校验码	低字节	29H
CRC 校验码	低字节	18H		高字节	89H
	高字节	0CH			

将离散量输入状态14-7表示为十六进制字节值3F，或二进制0011 1111。输入14是这个字节的MSB，输入7是这个字节的LSB。

将离散量输入状态 16-15 表示为十六进制字节值 02，或二进制 0000 0010。输入 15 是 LSB，零填充最后数据字节中的剩余比特。

6.3.2 功能码 03H: 读寄存器

此功能允许用户获得设备采集与记录的数据及系统参数。主机一次请求的数据个数没有限制，但不能超出定义的地址范围。

下面的例子是从 01 号从机读 3 个采集到的基本数据（数据帧中每个地址占用 2 个字节）Uab、Ubc、Uca，其中 Uab 的地址为 03H，Ubc 的地址为 04H，Uca 的地址为 05H。

主机发送		发送信息
地址码		01H
功能码		03H
起始地址	高字节	00H
	低字节	03H
寄存器数量	高字节	00H
	低字节	03H
CRC 校验码	低字节	F5H
	高字节	CBH

从机返回		返回信息
地址码		01H
功能码		03H
字节数		06H
寄存器数据	高字节	0EH
	低字节	EEH
寄存器数据	高字节	0EH
	低字节	E8H
寄存器数据	高字节	0EH
	低字节	E9H
CRC 校验码	低字节	8FH
	高字节	7EH

6.3.3 功能码 10H: 写多个寄存器

功能码 10H 允许用户改变多个寄存器的内容，该仪表中系统参数、开关量输出状态等可用此功能号写入。主机一次最多可以写入 16 个(32 字节)数据。

下面的例子是预置地址为 01 的仪表同时输出开关量 D0。开关量输出状态指示寄存器地址为 0045H，第 1 位对应 D0。

主机发送		发送信息
地址码		01H
功能码		10H
起始地址	高字节	00H
	低字节	45H
寄存器数量	高字节	00H
	低字节	01H
字节数		02H
0045H 待写入数据	高字节	00H
	低字节	01H
CRC 校验码	低字节	69H
	高字节	05H

从机返回		返回信息
地址码		01H
功能码		10H
起始地址	高字节	00H
	低字节	45H
寄存器数量	高字节	00H
	低字节	01H
CRC 校验码	低字节	10H
	高字节	1CH

6.4 通讯地址

序号	变量	地址	读/写	字长	单位	数据类型	备注
1	地址	00H	R/W	1	NONE	Uint16	1~247
2	波特率	01H	R/W	1	NONE	Uint16	0:115200 1:2400 2:4800 3:9600 4:19200 5:38400 6:57600
3	校验位	02H	R/W	1	NONE	Uint16	0:无校验 2:奇校验 3:偶校验
4	备用	03H	R/W	1	NONE	Uint16	预留
5	额定电压	04H	R/W	1	V	Uint16	48V, 240V, 336V
6	备用	05H	R/W	1	NONE	Uint16	预留
7	母线电压变比	06H	R/W	1	NONE	Uint16	预留
8	漏电流变比	07H	R/W	1	NONE	Uint16	预留
9	备用	08H~0DH	R/W	1	NONE	Uint16	预留
10	主路绝缘电阻低报警	0EH	R/W	1	kΩ	Uint16	
11	支路绝缘电阻低报警	0FH	R/W	1	kΩ	Uint16	
12	母线电压高点报警	10H	R/W	1	v	Uint16	
13	母线电压低点报警	11H	R/W	1	v	Uint16	
14	电流校零	12H	R/W	1	NONE	Uint16	高位为: 0x86(表示 A 路 1-96) 高位为: 0x87(表示 B 路 1-96) 高位为: 0x88(表示 1-192 不分 AB 路) 低位为: 0x01-0xC0 0xFF:全部校准
15	支路数量	13H	R/W	1	NONE	Uint16	1~8
16	支路接入模式	14H	R/W	1	NONE	Uint16	0x00: 一进一出 0x01: 一进两出 0x02: 两进一出 0x03: 两进两出
17	母线绝缘测量使能	15H	R/W	1	NONE	Uint16	0x01: 打开(前级无绝缘测量) 0x00: 关闭(前级有绝缘测量)

18	支路地址	16H	R/W	1	NONE	Uint16	预留
19	支路波特率	17H	R/W	1	NONE	Uint16	预留
20	主机发送次数	18H~19H	R	2	NONE	Uint32	
21	从机回送次数	1AH~1BH	R	2	NONE	Uint32	
22	年、月	1CH	R/W	1	NONE	Uint16	
23	日、星期	1DH	R/W	1	NONE	Uint16	
24	时、预留	1EH	R/W	1	NONE	Uint16	
25	分、秒	1FH	R/W	1	NONE	Uint16	
26	报警延时	20H	R/W	1	0.1s	Uint16	
27	母线电压报警回滞量	21H	R/W	1	V	Uint16	
28	母线绝缘电阻报警回滞量	22H	R/W	1	kΩ	Uint16	
29	支路绝缘电阻报警回滞量	23H	R/W	1	kΩ	Uint16	
30	A路母线电压报警使能	24H	R/W	1	NONE	Uint16	0x00: 禁止 0x01: 允许
31	B路母线电压报警使能	25H	R/W	1	NONE	Uint16	0x00: 禁止 0x01: 允许
32	A路母线绝缘电阻报警使能	26H	R/W	1	NONE	Uint16	0x00: 禁止 0x01: 允许
33	B路母线绝缘电阻报警使能	27H	R/W	1	NONE	Uint16	0x00: 禁止 0x01: 允许
34	支路绝缘电阻报警使能	28H	R/W	1	NONE	Uint16	0x00: 断开 0x01: 闭合
35	D01	29H	R/W	1	NONE	Uint16	0x00: 断开 0x01: 闭合
36	D02	2AH	R/W	1	NONE	Uint16	0x00: 断开 0x01: 闭合
37	预留	2BH~2DH	R/W	3	NONE	Uint16	预留
38	事件记录清除	2EH	R/W	1	NONE	Uint16	0x8866

电参量数据区（0x30H 起始、03H 命令）

序号	解释	字地址	读/写	字长	单位	数据类型	备注
1	1段母线高地值	30H~31H	R	2	V	float	
2	1段母线低地值	32H~33H	R	2	V	float	
3	1段母线电压值	34H~35H	R	2	V	float	
4	1段母线正对地电阻	36H~37H	R	2	V	float	
5	1段母线负对地电阻	38H~39H	R	2	V	float	
6	2段母线高地值	3AH~3BH	R	2	V	float	
7	2段母线低地值	3CH~3DH	R	2	V	float	
8	2段母线电压值	3EH~3FH	R	2	V	float	
9	2段母线正对地电阻	40H~41H	R	2	V	float	
10	2段母线负对地电阻	42H~43H	R	2	V	float	
11	A路母线支路正对地绝缘电阻 1~192	44H~103H	R	1	KΩ	Uint16	一位小数
12	A路母线支路负对地绝缘电阻 1~192	104H~1C3H	R	1	KΩ	Uint16	一位小数
13	B路母线支路正对地绝缘电阻 1~96	1C4H~223H	R	1	KΩ	Uint16	一位小数

14	B路母线支路负对地绝缘电阻 1~96	224H~283H	R	1	KΩ	Uint16	一位小数
----	--------------------	-----------	---	---	----	--------	------

遥信 (01H、02H)

序号	解释	位地址	读/写	备注
1	母线 A 正对地绝缘电阻报警	0	R	0 无效, 1 有效
2	母线 B 正对地绝缘电阻报警	1	R	
3	母线 A 负对地绝缘电阻报警	2	R	
4	母线 B 负对地绝缘电阻报警	3	R	
5	母线 A 电压高报警	4	R	
6	母线 B 电压高报警	5	R	
7	母线 A 电压低报警	6	R	
8	母线 B 电压低报警	7	R	
9	A 路母线支路正对地绝缘电阻报警 (1-192)	8-199	R	
10	A 路母线支路负对地绝缘电阻报警 (1-192)	200-391	R	
11	B 路母线支路正对地绝缘电阻报警 (1-96)	392-487	R	
12	B 路母线支路负对地绝缘电阻报警 (1-96)	488-583	R	

事件记录读取发送数据帧

读取最新的事件记录	01 03 10 00 00 0C 41 0F
重复上一次读取操作	01 03 10 0C 00 0C 81 0C
读取上一条事件记录	01 03 10 18 00 0C C1 08

返回数据帧

返回帧	01 03 18 12 01 01 08 05 11 00 03 02 00 00 1c 01 13 03 72 01 20 00 C0 43 70 1e b8 30 cc
-----	--

说明:

01: 从机地址

03: 功能码

18: 十六进制, 十进制为 24, 表示后面有 24 个字节的数据

30 cc: 循环冗余校验码

24 个字节的数据含义依次是

含义	回送值	十进制	单位	备注
年 (报警时间)	12	18		
月 (报警时间)	01	1		
日 (报警时间)	01	1		
时 (报警时间)	08	8		
分 (报警时间)	05	5		
秒 (报警时间)	11	17		
报警类型	0003	3		1: 电压高报警 2: 电压低报警 3: 正对地绝缘报警 4: 负对地绝缘报警

报警回路	02	2		1:A路母线 2:B路母线 3:A路支路 4:B路支路
回路编号	00	0		母线报警时，回路编号为0； 支路报警时表示具体支路编号
绝缘报警设定值	001C	28	KΩ	Uint16_t
报警时正对地电阻	0113	275	KΩ	Uint16_t（含一位小数）
报警时负对地电阻	0372	882	KΩ	Uint16_t（含一位小数）
母线电压高报警	0120	288	V	Uint16_t
母线电压低报警	00C0	192	V	Uint16_t
母线电压值	43 70 1e b8	240.12	V	Float

7 常见故障的诊断、排查方法

7.1 装置测量不准确

*检查电压、支路漏电电流的接线是否正确；

*检查支路漏电流传感器额定漏电流值是否与装置内部设置的一致；

7.2 无法读取到支路绝缘数据

*检查支路扩展模块通讯地址是否设置；

7.3 通信不正常

*检查通讯连接线是否连接正常；

*检查通信的 A、B 端子是否交错；

*检查装置的地址是否设定正确，通讯波特率是否设定正确；

*多装置通讯不正常时，先试一下单机通讯是否正常；

7.4 系统正常工作情况下支路绝缘异常报警

*检查漏电流传感器接线是否正确，是否存在只穿孔一根线的情况

*检查漏电流传感器是否存在零点漂移现象（漏电流传感器的零点不一致，差异较大，需进行调整）

总部：安科瑞电气股份有限公司
地址：上海市嘉定区育绿路253号
电话：0086-21-69158338 0086-21-69156052 0086-21-59156392 0086-21-69156971
传真：0086—21-69158303
网 址：www.acrel-electric.com
邮 箱：ACREL008@vip.163.com
邮编：201801

生产基地：江苏安科瑞电器制造有限公司
地址：江苏省江阴市南闸街道东盟工业园区东盟路5号
电话（传真）：0086-510-86179970
网 址：www.jsacrel.com
邮编：214405
邮箱：JY-ACREL001@vip.163.com

更改记录:

日期	旧版本	新版本	修改内容
2019.10.15		V1.0	第一次编写
2020.04.11	V1.0	V1.1	1. 删除型号规格, 技术参数及安装指南中的智能型漏电流传感器的内容; 2. 修改通讯地址表。
20210122	V1.1	V1.2	技术参数及接线端子中 AMC16Z-ZJY 辅助电源由 DC12V 改为 DC24V; AMC16Z-FJY 辅助电源由 DC12V 改为 DC 12V~24V。