

BM200-DV 系列隔离式安全栅

安装使用说明书 V1.3

安科瑞电气股份有限公司

申 明

版权所有，未经本公司之书面许可，此手册中任何段落，章节内容均不得被摘抄、拷贝或以任何形式复制、传播，否则一切后果由违者自负。

本公司保留一切法律权利。

本公司保留对手册所描述之产品规格进行修改的权利，恕不另行通知。订货前，请垂询当地代理商以获悉本产品的新规格。

目录

1 概述.....	1
2 执行标准.....	1
3 产品型号.....	1
4 技术参数.....	1
5 认证参数.....	2
6 安装与接线.....	2
6.1 外形尺寸.....	2
6.2 接线图.....	3
7 注意事项.....	4
8 应用实例.....	4

1 概述

BM200 系列隔离式安全栅给危险区的变送器提供电源,变送器产生的电压信号隔离转换成对应的线性电压或电流信号输出至安全区,该产品需独立供电,输入/输出/电源三隔离。既可直接与指针表,数显表相接,也可以与自控仪表(如 PLC)、各种 A/D 转换器、以及计算机系统配接。

2 执行标准

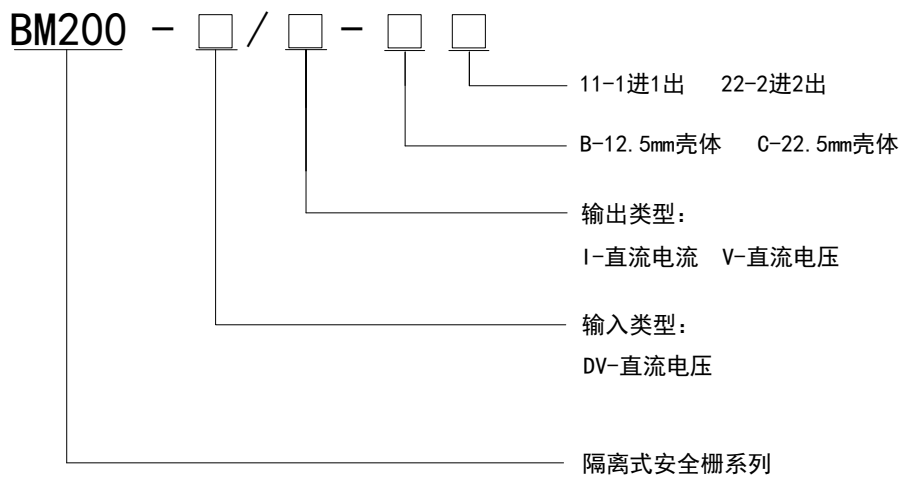
GB/T 3836.1-2021 《爆炸性环境 第 1 部分:设备 通用要求》

GB/T 3836.4-2021 《爆炸性环境 第 4 部分:由本质安全型“i”保护的的设备》

GB/T 28471.1-2012 《工业过程测量和控制系统用隔离式安全栅 第 1 部分:通用技术条件》

GB/T 28471.2-2012 《工业过程测量和控制系统用隔离式安全栅 第 2 部分:性能评定方法》

3 产品型号



4 技术参数

型号	BM200-DV/I-B11、BM200-DV/I-C22 BM200-DV/V-B11、BM200-DV/V-C22
通道类型	1 进 1 出、2 进 2 出
输入类型	电压量
输入信号	0~5V /0~10V/1~5V/2~10V (配电电压: 10V/20mA)
输出信号	0~20mA /4~20mA (安全侧输出); 负载电阻: ≤550 Ω 0~5V /1~5V (安全侧输出): 负载电阻: ≥330K Ω 0~10V/2~10V (安全侧输出): 负载电阻: ≥500K Ω
传输精度	0.2%
温度漂移	50ppm (电压输出为 100ppm)
响应时间	5ms 达到最终值的 90%
功耗	24V 电源, 20mA 输出时: ≤80mA (一进一出) ≤150mA (两进两出)
供电电压	20~35V DC

使用环境温度	-20℃~+60℃
储存温度	-40℃~+80℃
相对湿度	≤95%RH, 不结露, 无腐蚀性气体场所
海拔	≤2500m
防护等级	IP20
重量	约 110g (12.5mm 壳体) 约 150g (22.5mm 壳体)
安装方式	导轨式安装
绝缘强度	本安端与非本安端≥2500V AC; 电源与非本安端≥500V AC

5 认证参数

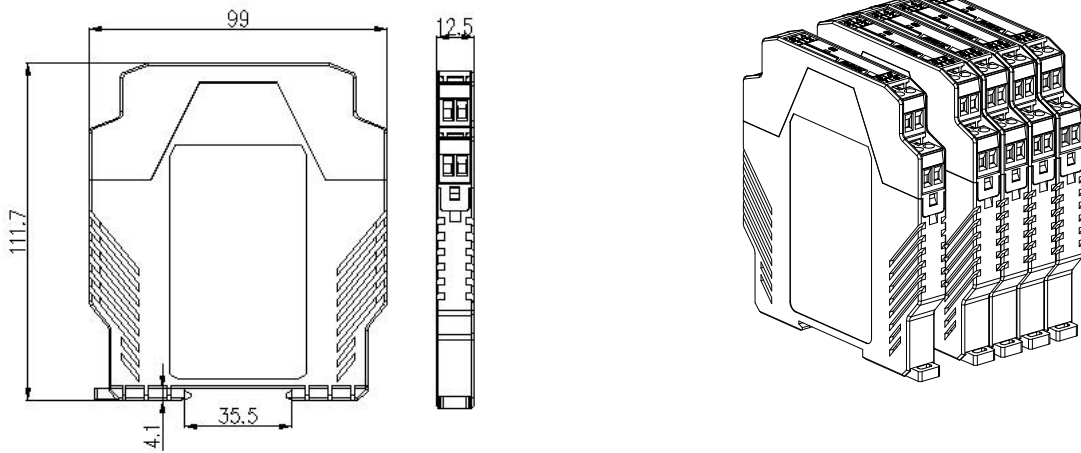
证书号	2023322316005039	
防爆标志	[Ex ia Ga] II C	
端子	10、11 端子间 BM200-DV/I (V)-B11 10、11/14、15 端子间 BM200-DV/I (V)-C22	10、12 端子间 BM200-DV/I (V)-B11 10、12/14、16 端子间 BM200-DV/I (V)-C22
最大允许电压	Um=250V	Um=250V
电压	Uo=13.7V	Uo=15V
电流	Io=3mA	Io=101mA
功率	Po=11mW	Po=379mW
电容	II C: Co=0.79uF II B: Co=5.0uF II A: Co=18.1uF	II C: Co=0.58uF II B: Co=3.55uF II A: Co=14.0uF
电感	II C: Lo=1H II B: Lo=1H II A: Lo=1H	II C: Lo=2.4mH II B: Lo=11mH II A: Lo=23mH

6 安装与接线

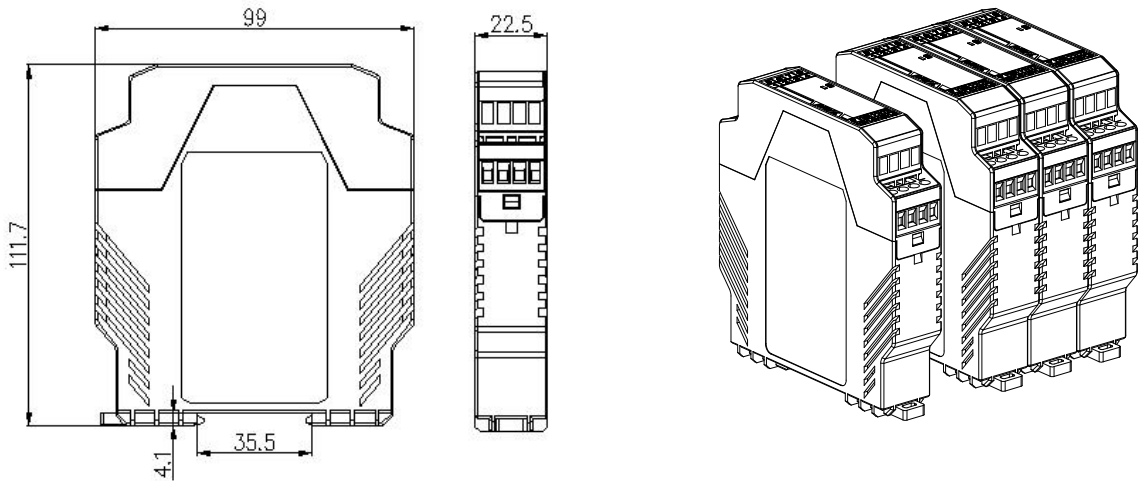
6.1 外形尺寸

产品分类	产品型号	外形尺寸
BM200	BM200-DV/I-B11、BM200-DV/V-B11	99mm*112mm*12.5mm
	BM200-DV/I-C22、BM200-DV/V-C22	99mm*112mm*22.5mm

6.1.1 BM200-DV/I-B11、BM200-DV/V-B11 壳体尺寸图:



6.1.2 BM200-DV/I-C22、BM200-DV/V-C22 壳体尺寸图:



6.1.3 前面板示意图



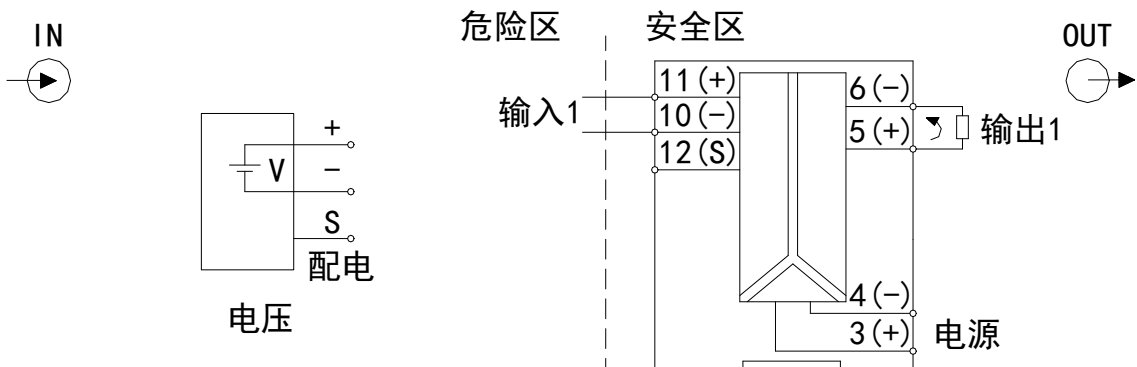
前面板 1: 外形 B, 24V 供电



前面板 2: 外形 C, 24V 供电

6.2 接线图

6.2.1 BM200-DV/I-B11、BM200-DV/V-B11:



6.2.2 BM200-DV/I-C22、BM200-DV/V-C22:



7 注意事项

- 7.1 本产品符合 GB/T 3836.1-2021《爆炸性环境 第1部分：设备 通用要求》和 GB/T 3836.4-2021《爆炸性环境 第4部分：由本质安全型“i”保护的的设备》标准，应在相应标准要求下进行安装、操作、维护。
- 7.2 本产品必须安装在安全区域，周围空气不含对铬、镍、银镀层起腐蚀作用的介质。
- 7.3 凡与安全栅连接的仪表，必须是具有防爆合格证的仪表，在安全栅与一次仪表组成本质安全防爆系统时，必须经国家指定的防爆检验认可
- 7.4 在未全部断开接线时，严禁用兆欧表直接测试端子之间的绝缘参数，否则会引起内部快速熔断器熔断。
- 7.5 安全栅本安侧电源等接线不得混接其他非本安侧线路，任何接错线可能会导致危险的发生，本产品本安端和非本安端电路配线，在行线槽中应当分开铺设。
- 7.6 仪表接线采用可拆卸的接线端子，导线采用横截面积大于 0.5mm² 的屏蔽线，本安侧应选用本安电缆。

8 应用实例

举例 1 输入：1 路 0-5V，输出：1 路 0-20mA，工作电源：24V DC

订货型号：BM200-DV/I-B11

举例 2 输入：2 路 0-10V，输出：2 路 0-5V，工作电源：24V DC

订货型号：BM200-DV/V-C22

说明书修订记录

日期	旧版本	新版本	修改内容
2022.12.12	V1.1	V1.2	1. 修改 5 认证参数部分电感参数值
2023.02.15	V1.2	V1.3	1. 增加 5 认证参数部分证书号 2. 删除 6. 1. 1 部分实物图，改为轴视图

总部：安科瑞电气股份有限公司

地址：上海市嘉定区育绿路 253 号

电话：0086-21-69158338 0086-21-69156052 0086-21-59156392 0086-21-69156971

传真：0086-21-69158303

网址：www.acrel.cn

邮箱：ACREL001@vip.163.com

邮编：201801

生产基地：江苏安科瑞电器制造有限公司

地址：江苏省江阴市南闸街道东盟工业园区宏图路 31 号

电话：0086-510-86179966

传真：0086-510-86179975

网址：www.jsacrel.cn

邮箱：sales@email.acrel.cn

邮编：214405