

BM100 系列信号隔离器

安装使用说明书 V1.3

申 明

版权所有，未经本公司之书面许可，此手册中任何段落，章节内容均不得被摘抄、拷贝或以任何形式复制、传播，否则一切后果由违者自负。

本公司保留一切法律权利。

本公司保留对手册所描述之产品规格进行修改的权利，恕不另行通知。订货前，请垂询当地代理商以获悉本产品的新规格。

目录

1. 概述.....	1
2. 执行标准.....	1
3. 产品型号.....	1
4. 技术参数.....	1
5. 选型一览表.....	2
6. 安装与接线.....	4
6.1 外形尺寸.....	4
6.2 接线图.....	5
7. 注意事项.....	11
8. 订货范例.....	11

1. 概述

BM100系列信号隔离器可以对电流、电压等电量参数或温度、电阻等非电量参数进行快速精确测量，经隔离转换成标准的模拟信号输出。既可以直接与指针表、数显表相接，也可以与自控仪表（如 PLC）、各种 A/D 转换器以及计算机系统及设备配接，广泛应用于电力、铁路、石化、冶金、化工、食品、仓储等行业的自动化系统中。

2. 执行标准

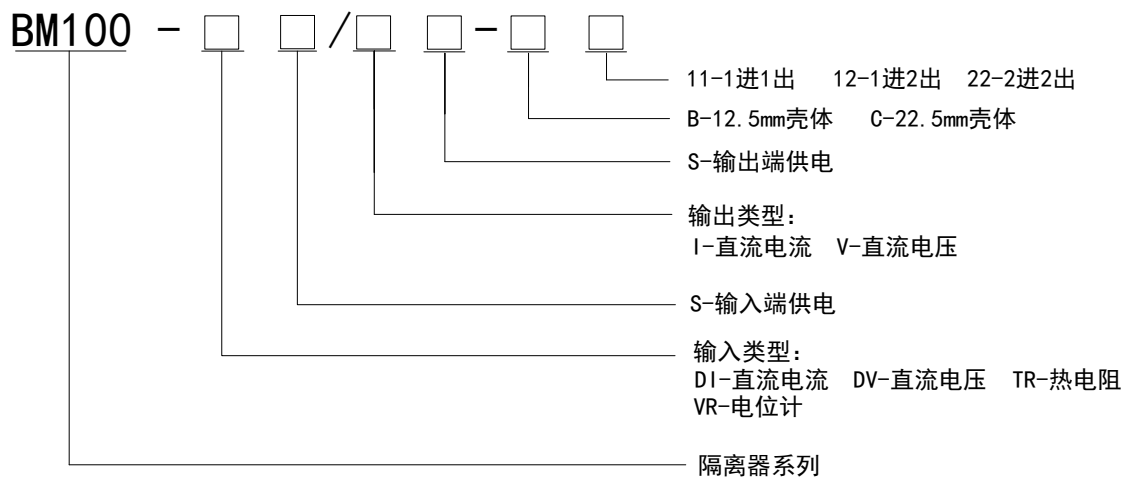
GB/T 18271.1-2017 《过程测量和控制装置 通用性能评定方法和程序 第 1 部分：总则》

GB/T 18271.2-2017 《过程测量和控制装置 通用性能评定方法和程序 第 2 部分：参比条件下的试验》

GB/T 18271.3-2017 《过程测量和控制装置 通用性能评定方法和程序 第 3 部分：影响量影响的试验》

GB/T 18271.4-2017 《过程测量和控制装置 通用性能评定方法和程序 第 4 部分：评定报告的内容》

3. 产品型号



4. 技术参数

通道类型	1 进 1 出 / 1 进 2 出 / 2 进 2 出
输入类型	电流 / 电压 / 热电阻 / 电位计
输入信号	DC 0~20mA / 4~20mA DC 0~5V / 1~5V / 0~10V Pt100 (最小量程范围 50℃) 0~10KΩ (最小量程范围 1KΩ)
输出信号	DC 0~20mA / 4~20mA ; 负载电阻: ≤550Ω DC 0~5V / 1~5V; 负载电阻: ≥330KΩ 负载电阻: ≥30KΩ (热电阻、电位计输入) DC 0~10V / 2~10V; 负载电阻: ≥500KΩ 负载电阻: ≥30KΩ (热电阻、电位计输入)
传输精度	0.2%
温度漂移	50ppm/℃ (电压输出为 100ppm)

响应时间	5ms 达到最终值的 90% (输入信号为热电阻 Pt100/电位计时: 1s 达到最终值的 90%)
供电电压	DC 20~35V 或 AC 85~265V
工作温度	-20℃~+60℃
安装方式	导轨式安装
绝缘强度	≥1500V AC/1min(电源、输入、输出两两之间)

5. 选型一览表

模拟信号输入																		
电流输入																		
型号	通道			输入类型			输入信号		输出类型			输出信号				辅助供电		
	1 进 1 出	1 进 2 出	2 进 2 出	2 线 制 变 送 器	3 线 制 变 送 器	电 流 源	DC 0~ 20m A	DC 4~ 20m A	非 回 路 供 电	输 入 回 路 供 电	出 回 路 供 电	DC 0~ 20m A	DC 4~ 20m A	DC 0/1 ~ 5V	DC 0/2 ~ 10V	DC 20 ~ 35V	AC/DC 85~ 265V	无
BM100-DI/I-B11	■			■	■	■	▲	■	■			▲	■			■		
BM100-DI/I-B11 (只有电流源)	■					■	■		■			■				■		
BM100-DI/I-C11	■					■	■	■	■			■	■				■	
BM100-DIS/I-B11	■					■	■	■		■		■	■					■
BM100-DI/IS-B11	■					■	■	■		■		■	■					■
BM100-DI/I-C12		■		■	■	■	▲	■	■			▲	■			■	■	
BM100-DI/I-C12 (只有电流源)		■				■	■		■			■	■			■		
BM100-DI/I-C22			■	■	■	■	▲	■	■			▲	■			■	■	
BM100-DI/I-C22 (只有电流源)			■			■	■		■			■	■			■		
BM100-DIS/I-C22			■			■	■	■		■		■	■					■
BM100-DI/IS-C22			■			■	■	■		■		■	■					■
BM100-DI/V-B11	■					■	■		■					■	■	■		
BM100-DI/V-C11	■					■	■		■					■	■		■	
BM100-DI/V-C12		■				■	■		■					■	■	■	■	
BM100-DI/V-C22			■			■	■		■					■	■	■	■	

注：形状相同的表示为对应的输入输出。

模拟信号输入															
电压输入															
型号	通道			输入信号				输出信号						辅助供电	
	1 进 1 出	1 进 2 出	2 进 2 出	DC 0 ~ 5V	DC 1 ~ 5V	DC 0 ~ 10V	DC 2 ~ 10V	DC 0 ~ 20m A	DC 4 ~ 20m A	DC 0 ~ 5V	DC 1 ~ 5V	DC 0 ~ 10V	DC 2 ~ 10V	DC 20~ 35V	AC/DC 85 ~ 265V
BM100-DV/I-B11	■			■		■		■	■					■	
BM100-DV/I-C11	■			■	■	■	■	■	■						■
BM100-DV/I-C12		■		■			■	■	■					■	
BM100-DV/I-C22			■	■			■	■	■					■	
BM100-DV/V-B11	■			■	■	■	■			■	■	■	■	■	
BM100-DV/V-C11	■			■	■	■	■			■	■	■	■		■
BM100-DV/V-C12		■		■		■				■	■	■	■	■	
BM100-DV/V-C22			■	■		■				■	■	■	■	■	

温度信号输入													
RTD 输入													
型号	通道			输入信号	输入量程范围	输出信号						辅助供电	
	1 进 1 出	1 进 2 出	2 进 2 出	PT100	-200~850℃	DC 0~ 20mA	DC 4~ 20mA	DC 0~ 5V	DC 1~ 5V	DC 0~ 10V	DC 2~ 10V	DC 20~ 35V	
BM100-TR/I-B11	■			■	■	■	■					■	
BM100-TR/I-C12		■		■	■	■	■					■	
BM100-TR/I-C22			■	■	■	■	■					■	
BM100-TR/V-B11	■			■	■			■	■	■	■	■	
BM100-TR/V-C12		■		■	■			■	■	■	■	■	
BM100-TR/V-C22			■	■	■			■	■	■	■	■	

注：PT100 输入最小量程为 50℃。

电阻信号输入													
电位计输入													
型号	通道			输入信号	输入量程范围		输出信号						辅助供电
	1 进 1 出	1 进 2 出	2 进 2 出	电位计	0 ~ 5K Ω	0 ~ 10K Ω	DC 0~ 20mA	DC 4~ 20mA	DC 0~ 5V	DC 1~ 5V	DC 0~ 10V	DC 2~ 10V	DC 20~ 35V
BM100-VR/I-B11	■			■	■	■	■	■					■
BM100-VR/I-C12		■		■	■	■	■	■					■
BM100-VR/I-C22			■	■	■	■	■	■					■
BM100-VR/V-B11	■			■	■	■			■	■	■	■	■
BM100-VR/V-C12		■		■	■	■			■	■	■	■	■
BM100-VR/V-C22			■	■	■	■			■	■	■	■	■

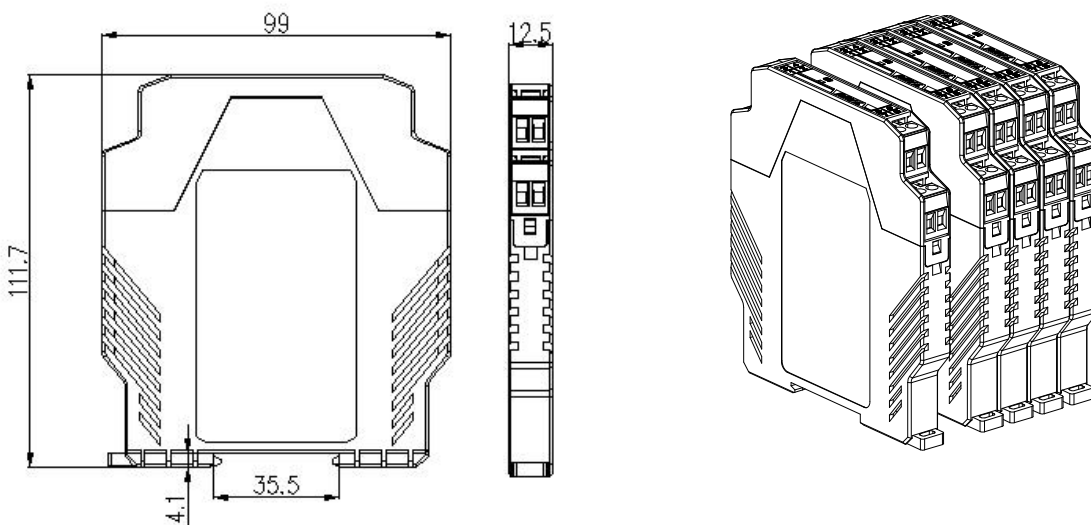
注：电位计输入最小量程为 1K。

6. 安装与接线

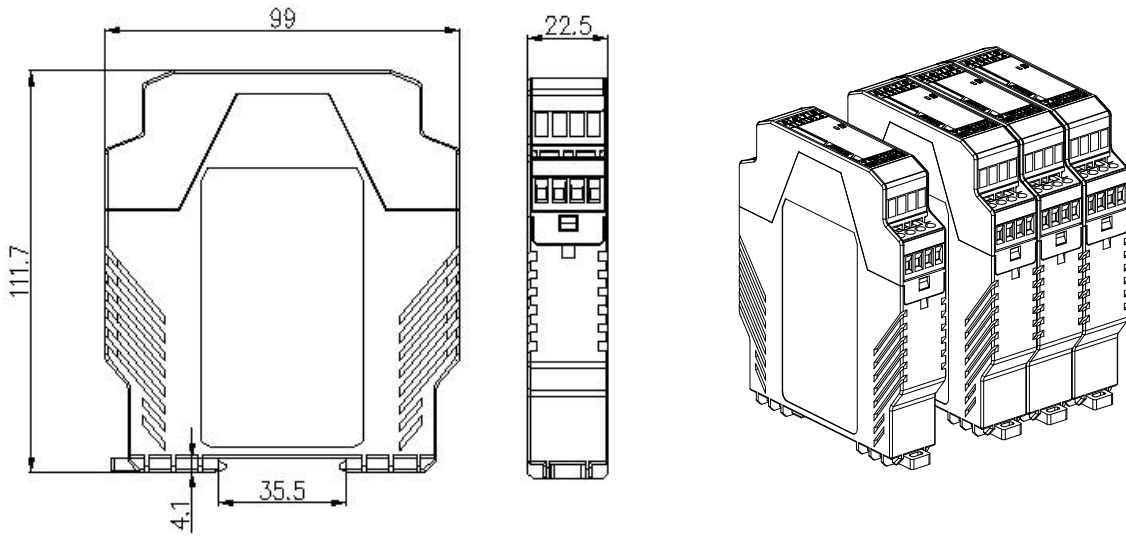
6.1 外形尺寸

产品分类	产品型号	外形尺寸
BM100	BM100-□□/□-B□□	99mm*112mm*12.5mm
	BM100-□□/□-C□□	99mm*112mm*22.5mm

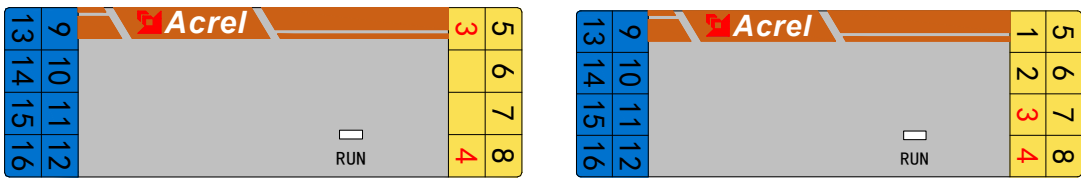
6.1.1 BM100-□□/□-B□□壳体尺寸图：



6.1.2 BM100-□□/□-C□□壳体尺寸图:

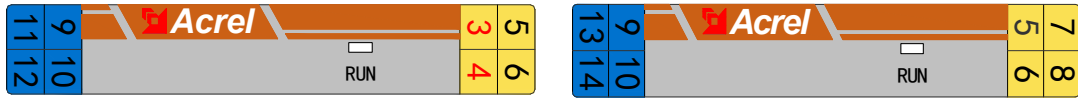


6.1.3 前面板示意图



前面板 1: 外形 C, 220V 供电

前面板 2: 外形 C, 24V 供电

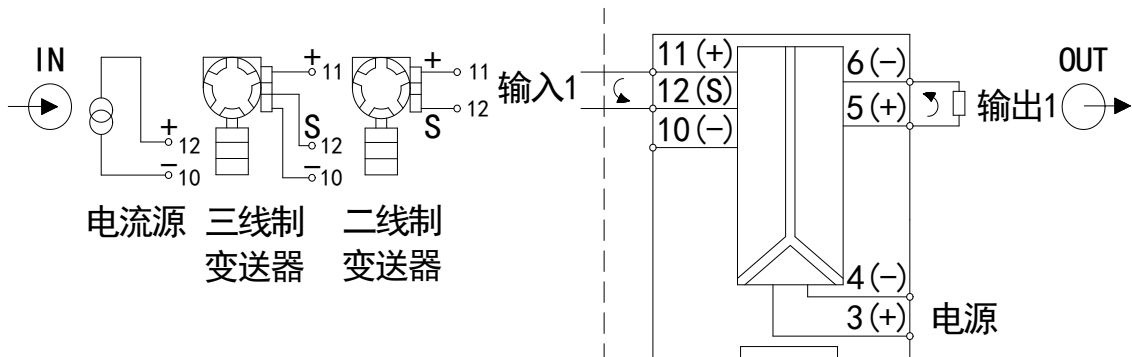


前面板 3: 外形 B, 24V 供电

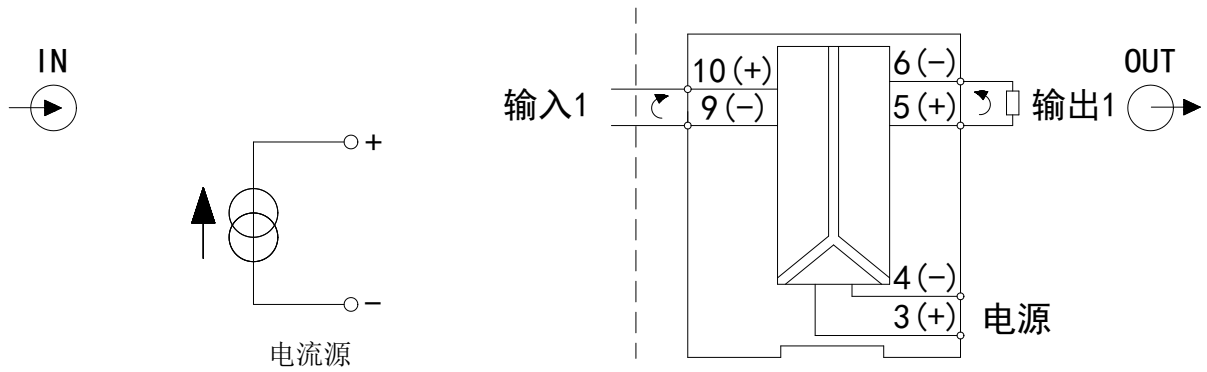
前面板 4: 外形 B, 回路供电

6.2 接线图

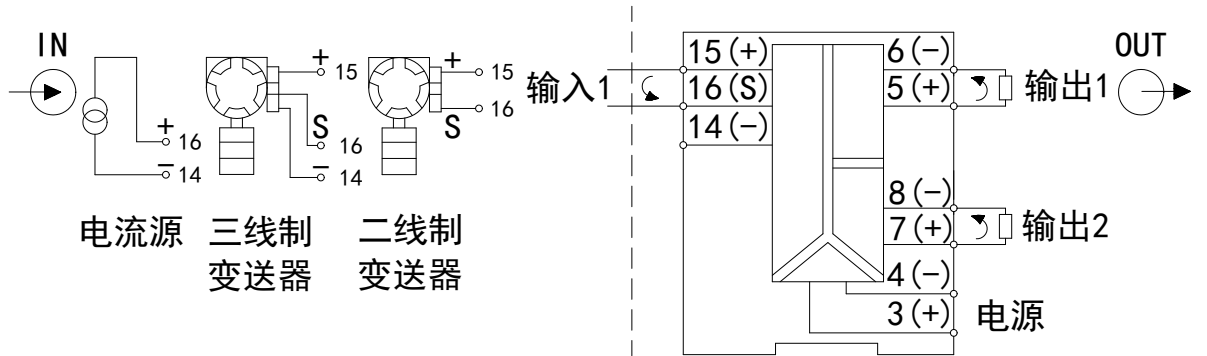
6.2.1 BM100-DI/I-B11 (24V 供电, 支持电流源、二线制、三线制输入):



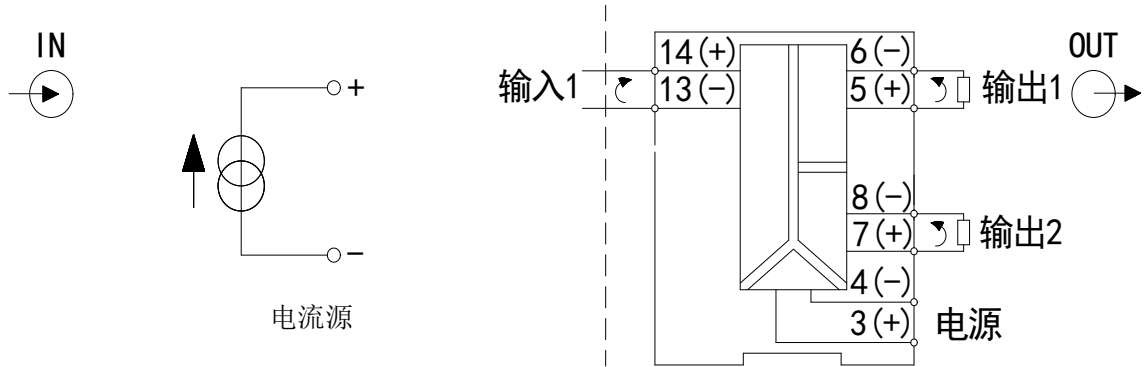
6.2.2 BM100-DI/□-B11 (24V 供电, 支持电流源输入):



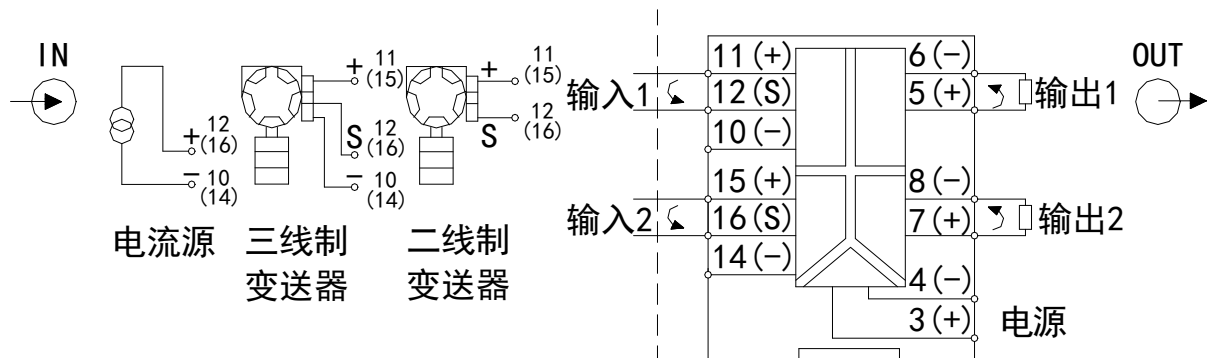
6.2.3 BM100-DI/□-C12 (24V 供电, 支持电流源, 二线制, 三线制输入):



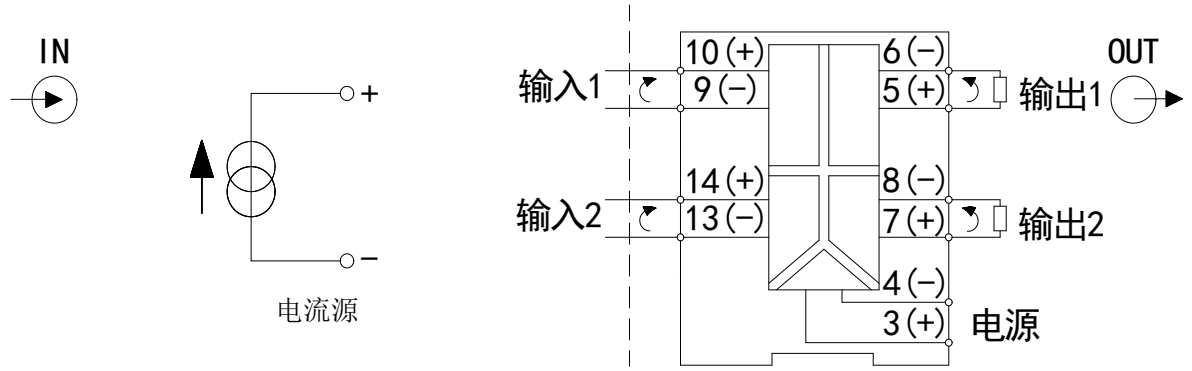
6.2.4 BM100-DI/□-C12 (24V 供电, 支持电流源输入):



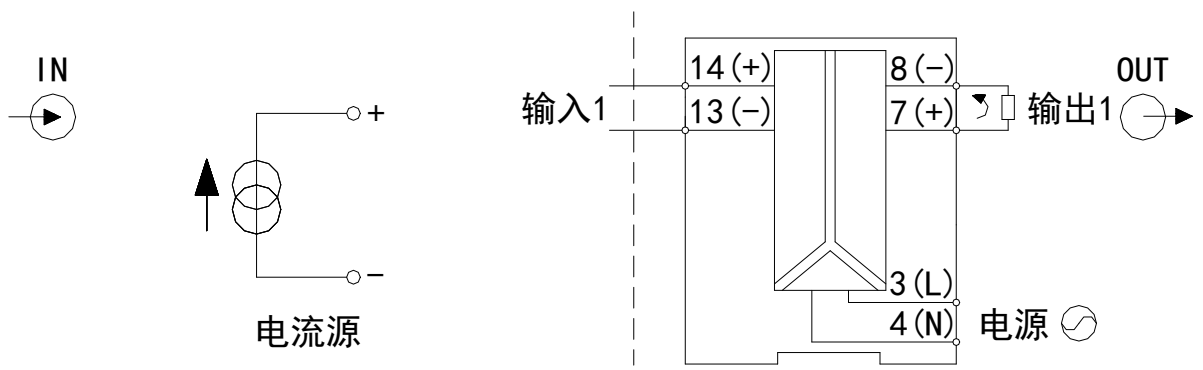
6.2.5 BM100-DI/□-C22 (24V 供电, 支持电流源, 二线制, 三线制输入):



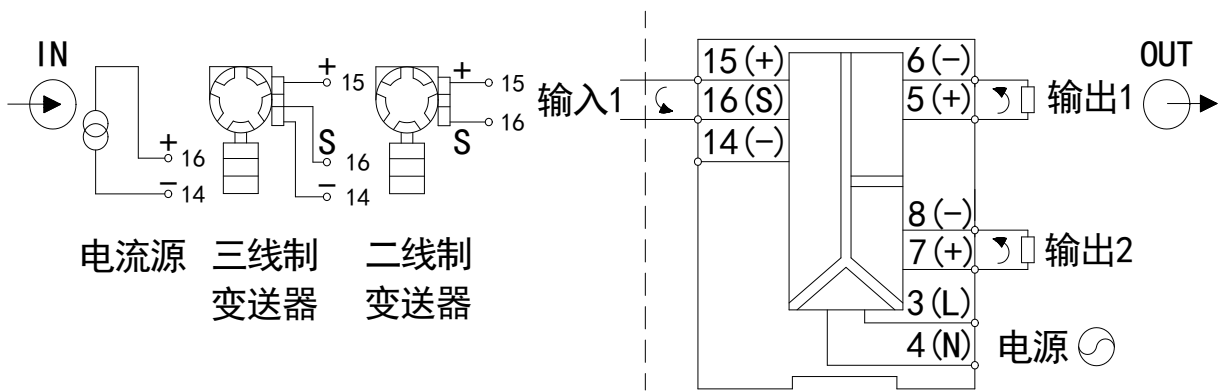
6.2.6 BM100-DI/□-C22 (24V 供电, 支持电流源输入):



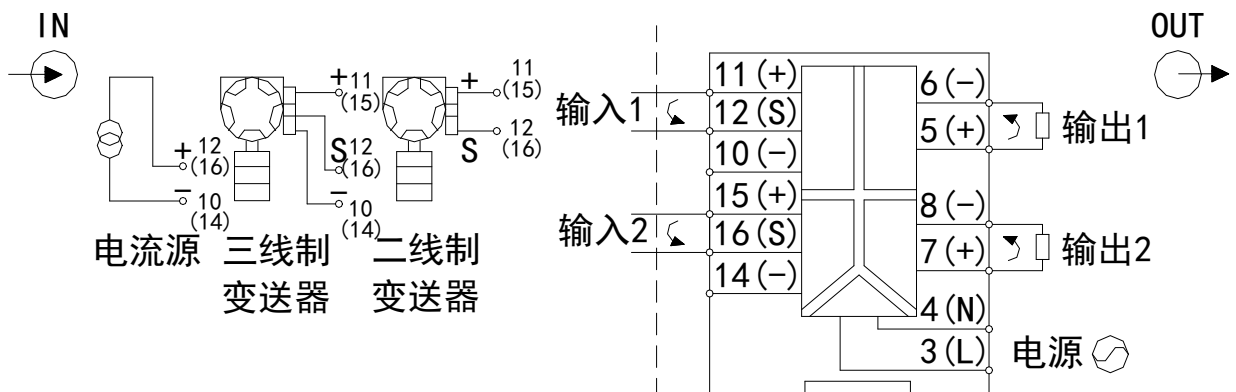
6.2.7 BM100-DI/□-C11 (220V 供电, 支持电流源输入):



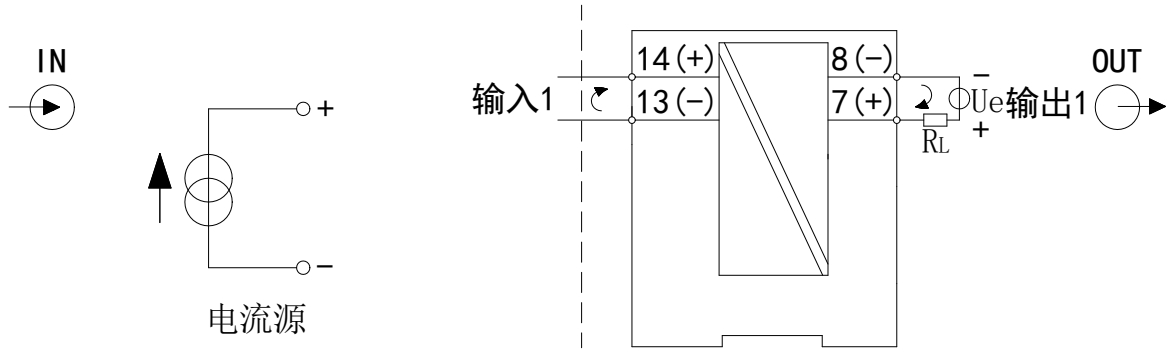
6.2.8 BM100-DI/□-C12 (220V 供电, 支持电流源、二线制、三线制输入):



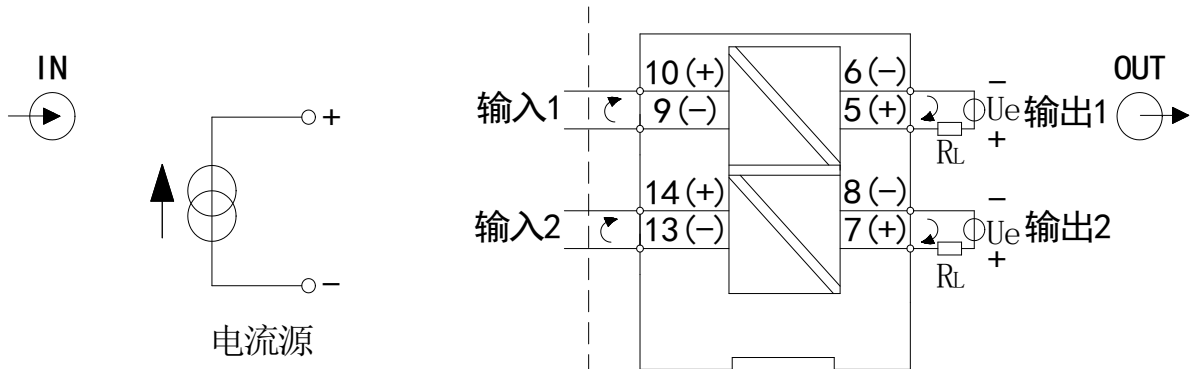
6.2.9 BM100-DI/□-C22 (220V 供电, 支持电流源、二线制、三线制输入):



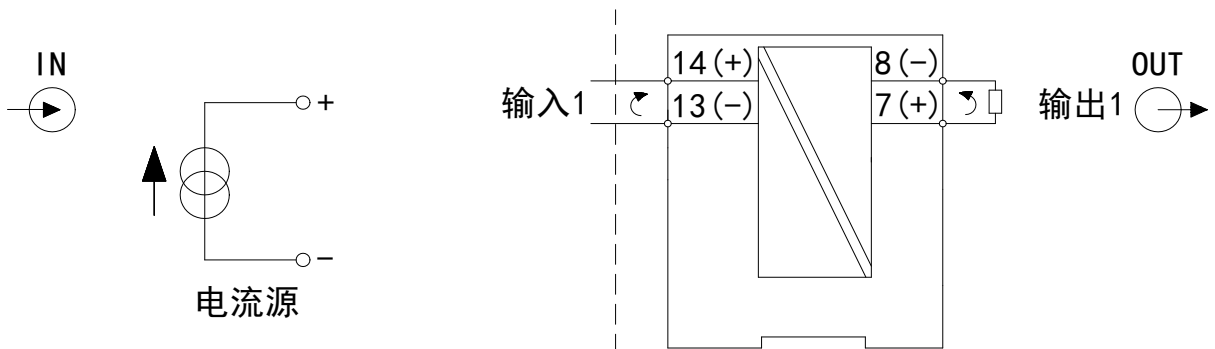
6.2.10 BM100-DI/IS-B11:



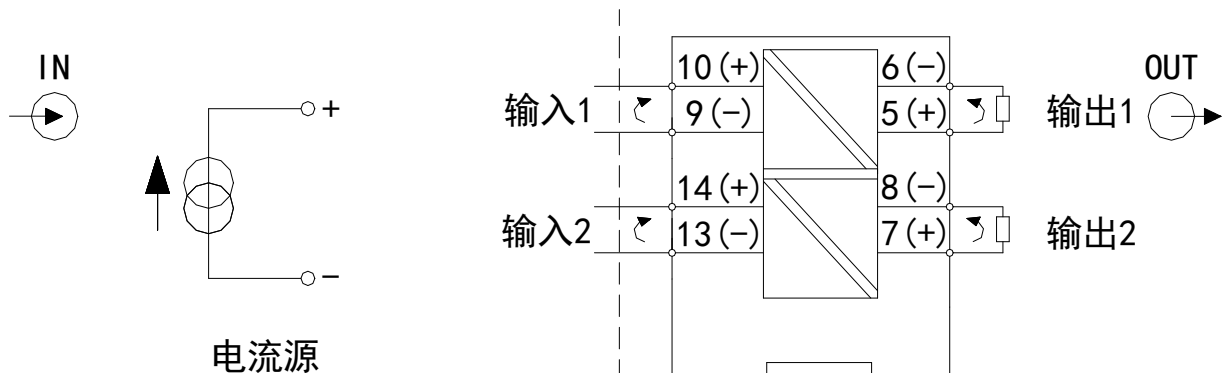
6.2.11 BM100-DI/IS-B22:



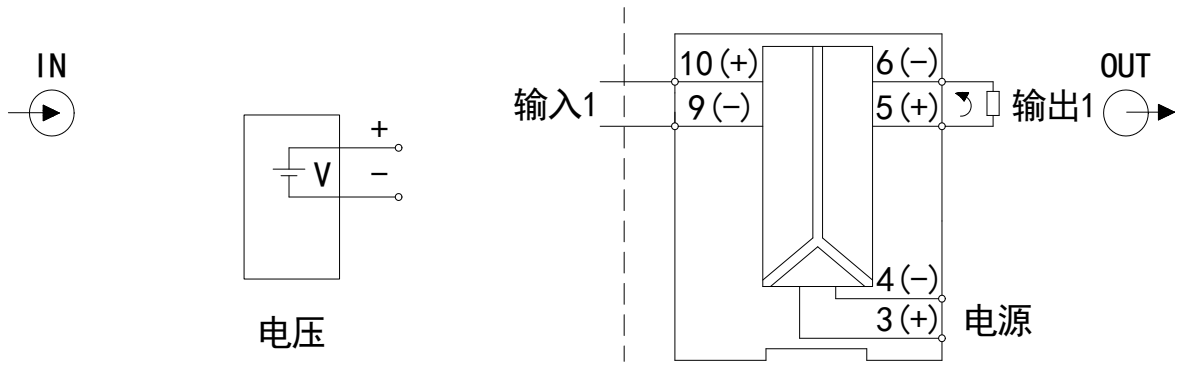
6.2.12 BM100-DIS/I-B11:



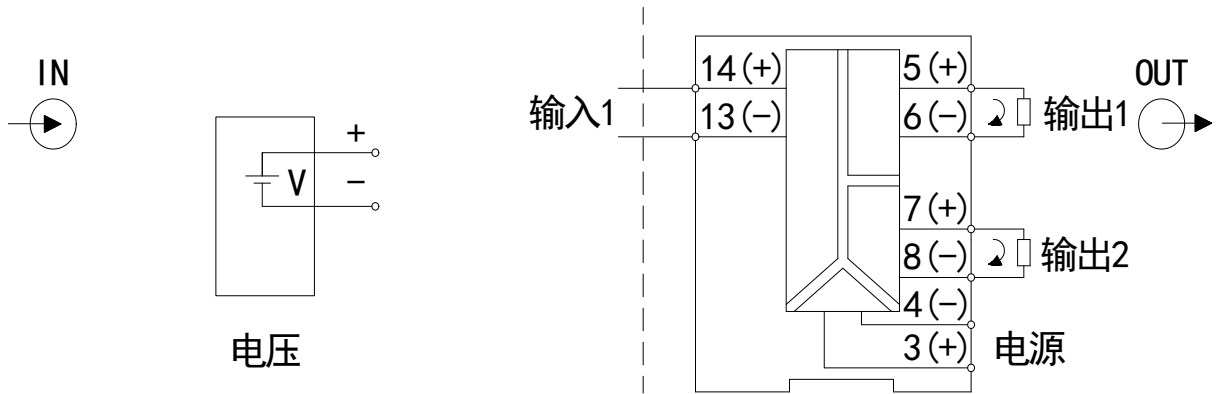
6.2.13 BM100-DIS/I-B22:



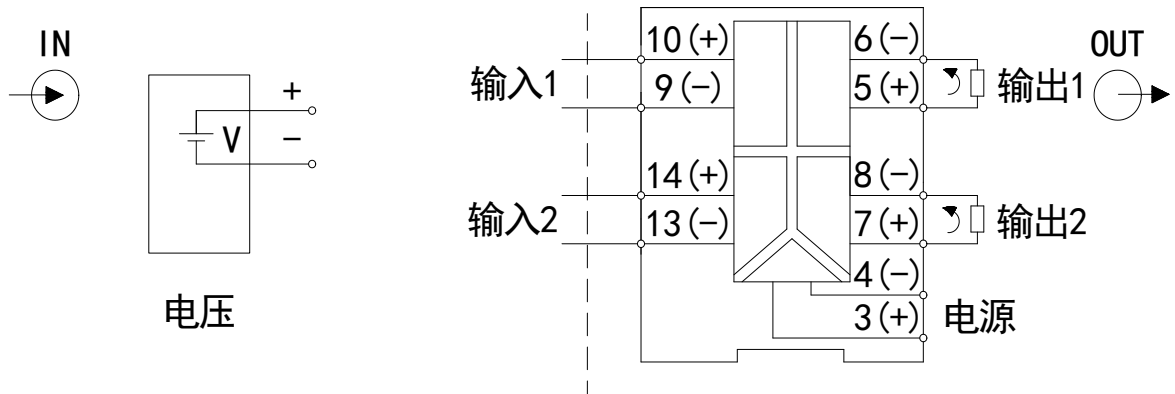
6.2.14 BM100-DV/□-B11:



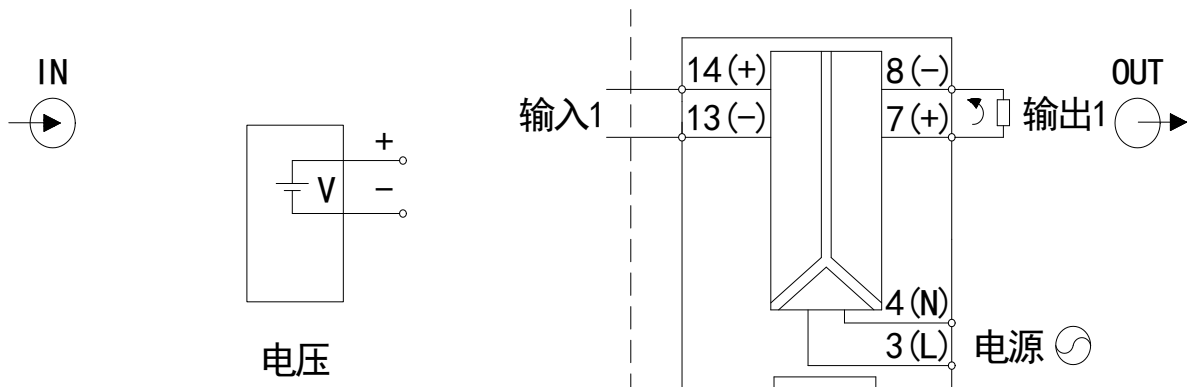
6.2.15 BM100-DV/□-C12:



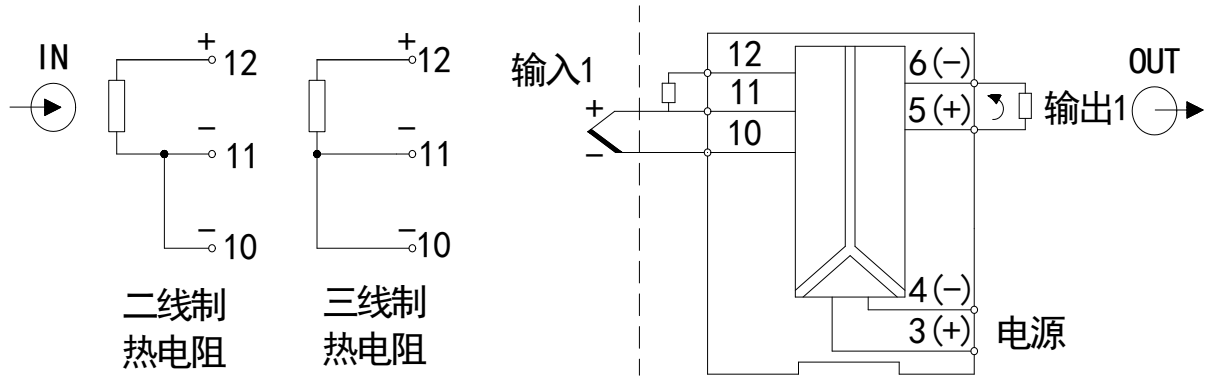
6.2.16 BM100-DV/□-C22:



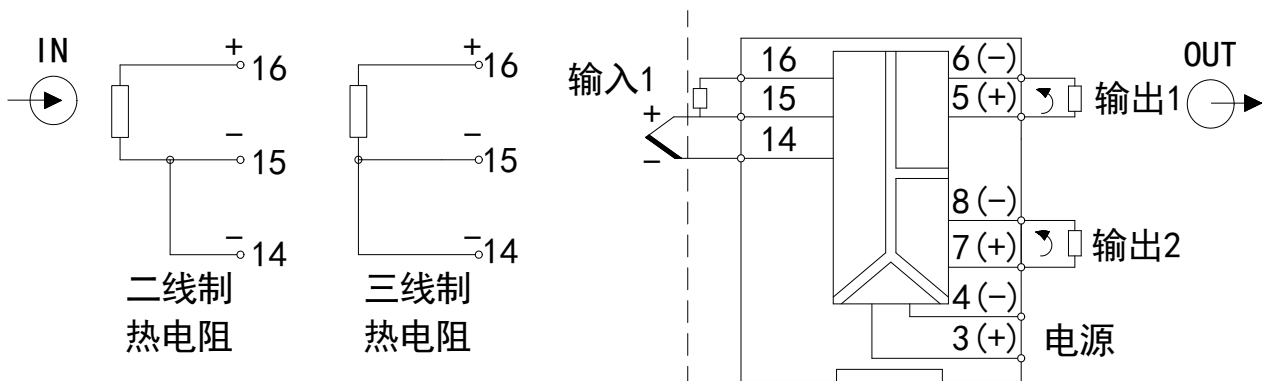
6.2.17 BM100-DV/□-C11 (220V 供电):



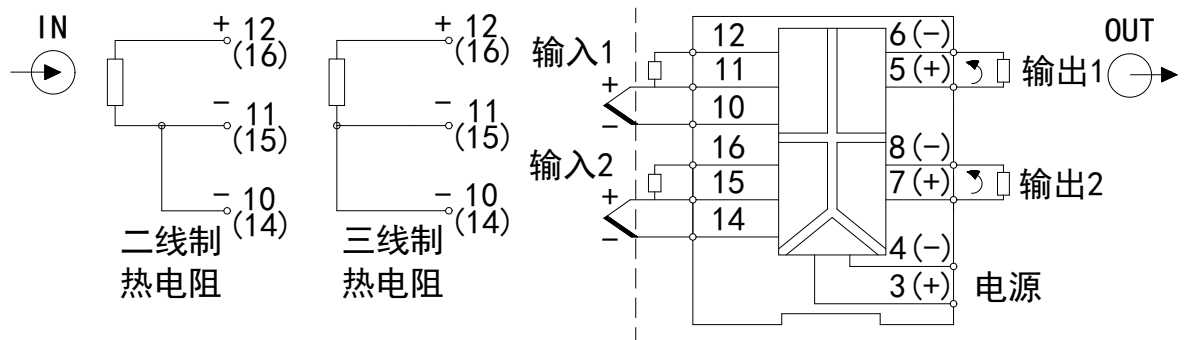
6.2.18 BM100-TR/□-B11:



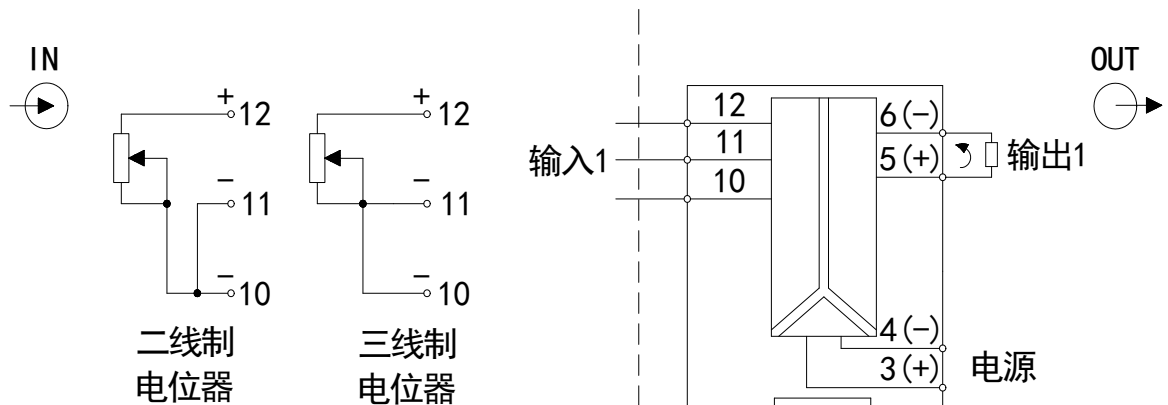
6.2.19 BM100-TR/□-C12:



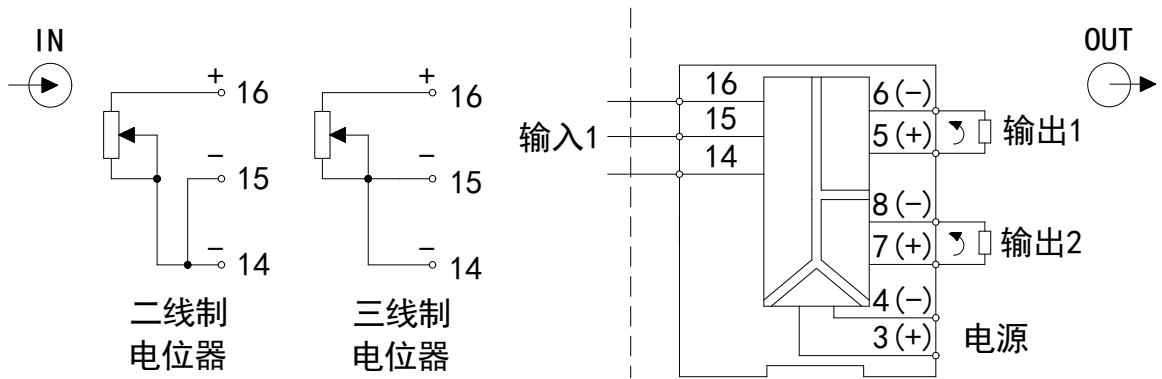
6.2.20 BM100-TR/□-C22:



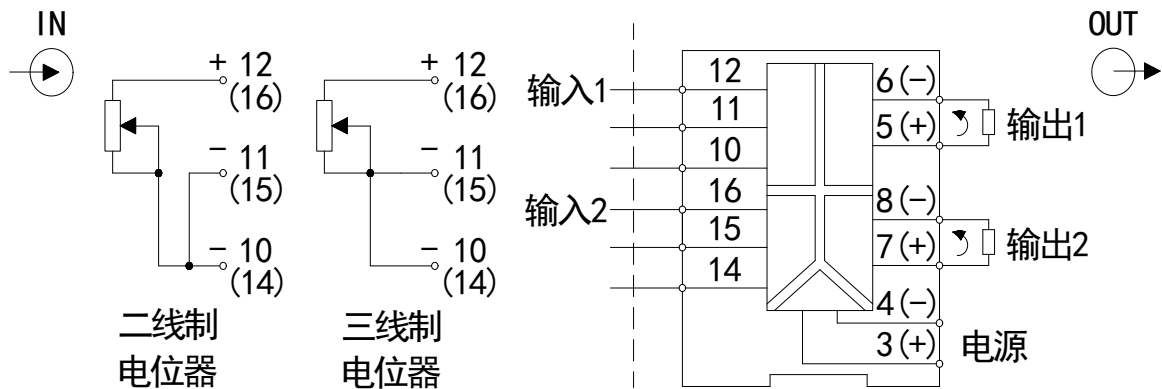
6.2.21 BM100-VR/□-B11:



6.2.22 BM100-VR/□-C12:



6.2.23 BM100-VR/□-C22:



7. 注意事项

- 7.1 本产品必须安装在安全区域，周围空气不含对铬、镍、银镀层起腐蚀作用的介质。
- 7.2 两进两出仪表输入信号相同，输出信号相同。
- 7.3 电流输出与电压输出之间是不可切换的，需通过更改硬件完成，订货时请注明清楚。
- 7.4 仪表接线采用可拆卸的接线端子，导线推荐采用横截面积为 $0.5\text{mm}^2 \sim 2.5\text{mm}^2$ 屏蔽线。

8. 订货范例

- 举例 1 输入：1 路 4-20mA，输出：2 路 4-20mA，工作电源：24V DC
订货型号：BM100-DI/I-C12
- 举例 2 输入：1 路 4-20mA，输出：2 路 4-20mA，工作电源：220V AC
订货型号：BM100-DI/I-C12 (备注：220V)
- 举例 3 输入：2 路 PT100，输出：2 路 0-20mA，工作电源：24V DC
订货型号：BM100-TR/I-C22
- 举例 4 输入：1 路 4-20mA，输出：1 路 4-20mA，工作电源：无
订货型号：BM100-DIS/I-B11
- 举例 5 输入：2 路 4-20mA，输出：2 路 4-20mA，工作电源：回路供电
订货型号：BM100-DI/IS-B22

说明书修订记录

日期	旧版本	新版本	修改内容
2022.1.26	V1.0	V1.1	1. 更正 5.2.1、5.2.2、5.2.3、5.2.4 和 5.2.7 的接线图 2. 接线图部分增加 5.2.6 BM100-DV/□-C11 的接线图 3. 修改 7. 订货范例中的订货型号，BM100-DI/I-12 改为 BM100-DI/I-C12，BM100-TR/I-22 改为 BM100-TR/I-C22，BM100-DIS/I-11 改为 BM100-DIS/I-B11，BM100-DIS/I-11 改为 BM100-DI/IS-B22
2022.7.28	V1.1	V1.2	1. 删除 3, 4 部分关于热电偶内容； 2. 修改 6.2 接线图，增加一进一出和一进两出接线图，增加电流源输入接线图，修改 BM100-DI/IS 的接线图； 3. 增加 5. 选型一览表； 4. 增加前面板示意图。
2023.2.14	V1.2	V1.3	1. 修改 6.1 壳体尺寸图，改为轴视图。

总部：安科瑞电气股份有限公司

地址：上海市嘉定区育绿路 253 号

电话：0086-21-69158338 0086-21-69156052 0086-21-59156392 0086-21-69156971

传真：0086-21-69158303

网址：www.acrel.cn

邮箱：ACREL001@vip.163.com

邮编：201801

生产基地：江苏安科瑞电器制造有限公司

地址：江苏省江阴市南闸街道东盟工业园区东盟路 5 号

电话：0086-510-86179966

传真：0086-510-86179975

网址：www.jsacrel.cn

邮箱：sales@email.acrel.cn

邮编：214405