



# A200L 型 应急照明集中电源

## 安装使用说明书 V1.0

## 危险和警告

本设备只能由专业人士进行安装和维护，对于因不遵守本手册说明进行的违规操作所引起的故障，厂家将不承担任何责任。

### 触电、燃烧或爆炸的危险

- 设备只能由取得资格的工作人员才能进行安装和维护。
- 对设备进行维护操作前，应隔离电源供应。
- 要用一个合适的电压检测设备来确认电压已切断。
- 在将设备通电前，应将所有的部件恢复原位。
- 设备在使用中应提供正确的额定电压。

**不注意这些预防措施可能会引起严重伤害。**

申明：版权所有，未经本公司之书面许可，此手册中任何段落，章节内容均不得被摘抄、拷贝或以任何形式复制、传播，否则一切后果由违者自负。本公司保留一切法律权利。

本公司保留对本手册所描述之产品规格进行修改的权利，恕不另行通知。

订货前，请垂询当地代理商以获悉本产品的最新信息。

## 目录

1. 产品概述 .....	1
2. 技术参数 .....	1
3. 面板元件布置及功能说明 .....	1
4. 外形尺寸 .....	2
5. 接线与安装 .....	3
5.1. 接线 .....	3
5.2. 安装 .....	4
6. 液晶显示 .....	4
7. 注意事项 .....	7
7.1. 施工 .....	7
7.2. 调试 .....	7

注意：本说明书针对应急照明集中电源的使用进行全面介绍，用户使用前应仔细阅读，充分理解应急照明集中电源的各项功能，以便正确、规范操作。

## 1. 产品概述

应急照明集中电源（以下简称“集中电源”）是安装在建筑物内的备用集中式集中电源装置。集中电源可以为消防标志灯、照明灯供电，保证消防应急照明和疏散指示系统正常工作。

## 2. 技术参数

产品型号	A-D-0.2KVA-A200L	A-D-0.3KVA-A200L	A-D-0.5KVA-A200L	A-D-0.75KVA-A200L	A-D-1KVA-A200L
输出功率	200W	300W	500W	750W	1000W
二总线回路最大容量	4*60=240 点 (可扩展至 480 点)	8*60=480 点	8*60=480 点	8*60=480 点	8*60=480 点
备电容量 (一节电池)	磷酸铁锂电池， 容量 38.4V/11Ah	磷酸铁锂电池， 容量 38.4V/16.5Ah	磷酸铁锂电池， 容量 38.4V/27.5Ah	磷酸铁锂电池， 容量 38.4V/38.5Ah	磷酸铁锂电池， 容量 38.4V/54Ah
外形尺寸	500*400*200 (H*W*D) mm		600*480*200 (H*W*D) mm		
输入电源	AC220V (85%~110%) 50Hz				
输出电源	DC36V				
防护等级	IP65				
环境温度	0℃~+55℃				
相对湿度	≤95%RH				
海拔高度	<2500m				
显示功能	点阵液晶显示				
应急时间	应急时间 90min，切换时间≤5s				
通讯总线	上行 CAN 总线，下行二总线				
通讯距离	上行 CAN 总线≤1km， 下行二总线≤200m				
安装方式	壁挂				

## 3. 面板元件布置及功能说明



图 1

- 消音 按键：**用于消除应急/故障声信号；
- 确认 按键：**用于菜单项目的选择确认，及进入下一级菜单，或者用于显示当前故障；
- 菜单 按键：**进入“系统菜单”界面，及用于返回上一级；
- 上翻、下翻按键：**用于当前页面的上下翻页、菜单项目的上下选择，或者用于显示应急状态；
- 左翻 按键：**用于当前页面的左翻页、文本型设置内容的选择、数字型设置内容光标的位移；
- 右翻 按键：**用于当前页面的右翻页、文本型设置内容的选择、数字型设置内容数字的加减；
- 故障指示灯（黄色）：**当集中电源自身发生主电故障、备电故障、通讯故障、充电器故障和输出回路开路，以及在应急状态下的电池低压故障、过放电故障等指示灯点亮；
- 充电指示灯（红色）：**当集中电源的备用电池处于充电状态时，指示灯点亮；
- 主电指示灯（绿色）：**当集中电源主电供电正常时，指示灯点亮；
- 应急指示灯（红色）：**当系统处于应急启动状态时，指示灯点亮；
- 消音指示灯（绿色）：**当集中电源处于消音状态时，指示灯点亮；
- 正常/强启按钮：**按下自锁按钮可设置非强制状态或强制应急启动，正常应处于非强制状态；
- 手动/自动按钮：**按下自锁按钮可设置自动状态和手动启动应急状态；
- 复位 按钮：**自动、手动、强制应急时不能恢复正常，自动、手动、强制应急之外的应急状态恢复正常。

#### 4. 外形尺寸

**A-D-0.2/0.3KVA-A200L** 集中电源的外形尺寸为：500(H) \* 400(W) \* 200(D)mm，如图 2 所示。  
开孔尺寸：540(H) \* 340(W)mm。

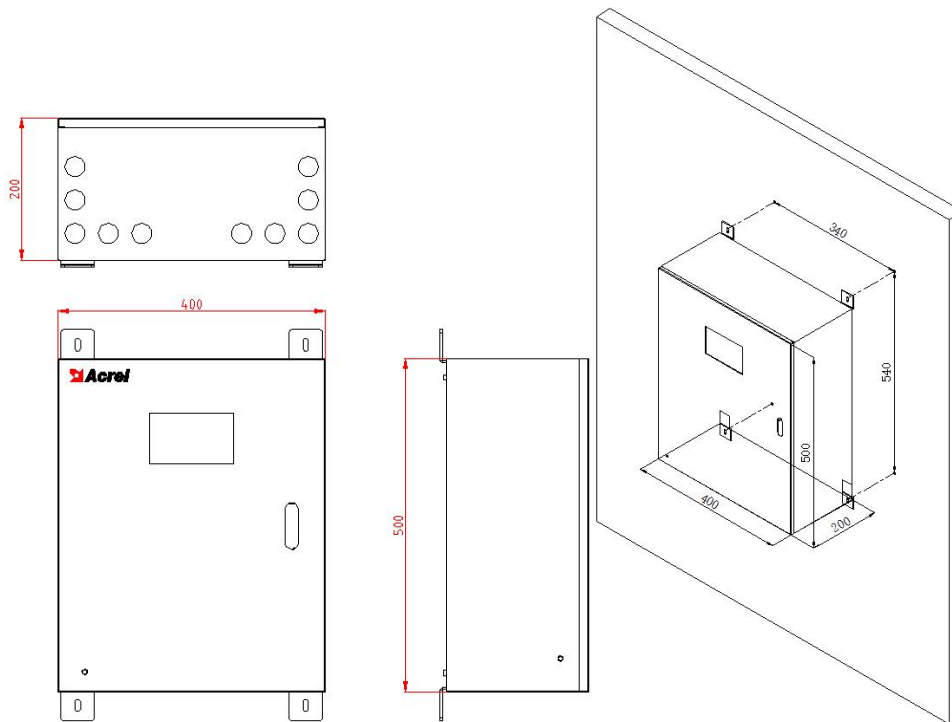


图 2

**A-D-0.5/0.75/1KVA-A200L** 集中电源的外形尺寸为：600(H) \* 480(W) \* 200(D)mm，如图 3 所示。  
开孔尺寸：640(H) \* 420(W)mm。

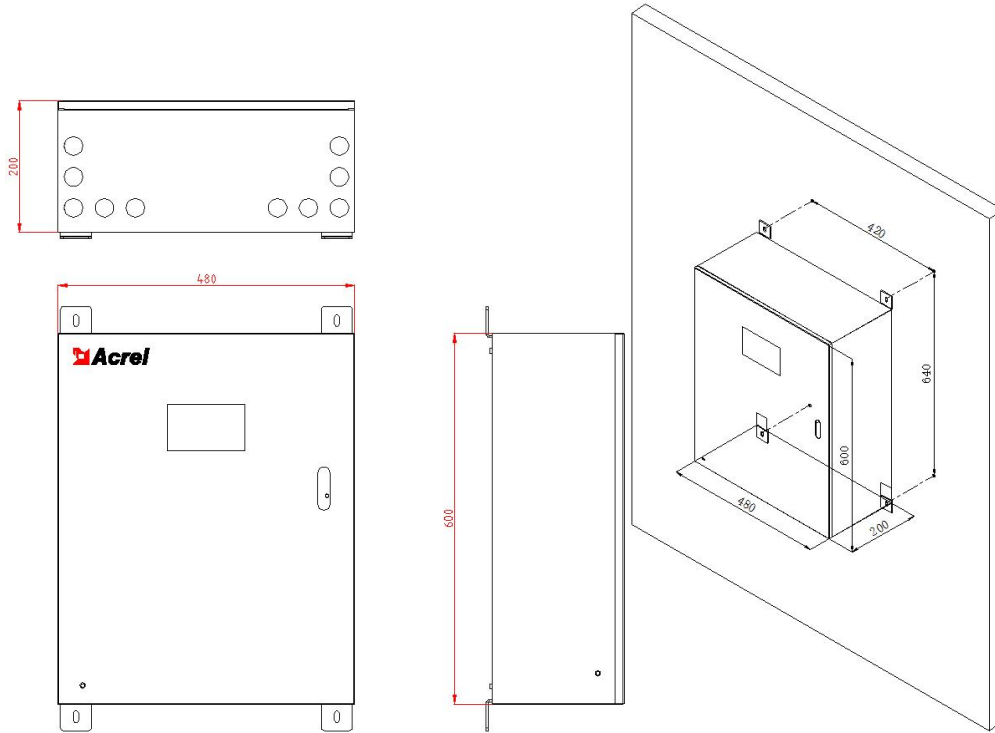


图 3

## 5. 接线与安装

### 5.1. 接线

按照系统施工规范安装集中电源和敷设通讯线缆，将通讯线缆接入集中电源的通讯总线接线端子。集中电源的接线端子排装于设备的内部，端子排各端子的定下表所示。

A-D-0.2KVA-A200L 集中电源 表 1

端子序号	说明	端子序号	说明	端子序号	说明
1	L 进线	12	CANH	23	ABUS4-
2	N 进线	13	CANL		
3	PE 进线	14	CANH		
4	市电检测 L	15	CANL		
5	市电检测 N	16	ABUS1+		
6	DO+	17	ABUS1-		
7	DO-	18	ABUS2+		
8	有源 DI+	19	ABUS2-		
9	有源 DI-	20	ABUS3+		
10	无源 DI+	21	ABUS3-		
11	无源 DI-	22	ABUS4+		

A-D-0.3/0.5/1.75/1KVA-A200L 集中电源 表 2

端子序号	说明	端子序号	说明	端子序号	说明
1	L 进线	12	CANH	23	ABUS4-
2	N 进线	13	CANL	24	ABUS5+
3	PE 进线	14	CANH	25	ABUS5-
4	市电检测 L	15	CANL	26	ABUS6+
5	市电检测 N	16	ABUS1+	27	ABUS6-
6	DO+	17	ABUS1-	28	ABUS7+

7	DO-	18	ABUS2+	29	ABUS7-
8	有源 DI+	19	ABUS2-	30	ABUS8+
9	有源 DI-	20	ABUS3+	31	ABUS8-
10	无源 DI+	21	ABUS3-		
11	无源 DI-	22	ABUS4+		

备注:

- ① 集中电源进出线在箱体右下侧，严禁在其他位置开孔进出线；
- ② 通讯总线接线端子为外接通讯总线接线端子；
- ③ 外接通讯总线须采用屏蔽双绞线；
- ④ 设备的保护接地端子要妥善接地；
- ⑤ 为保证通讯质量，敷设 CAN 总线通讯线缆时，建议采用规格为 WDN-RYJSP-2×1.5 mm<sup>2</sup> 的线缆；
- ⑥ 为保证通讯质量，敷设二总线通讯线缆时，建议采用规格为 WDN-RYJSP-2×2.5 mm<sup>2</sup> 的线缆。

## 5.2. 安装

集中电源设备应安装在干燥、清洁、远离热源和强电磁场的地方。设备采用壁挂安装的方式，优先安装在强电竖井内。其底边距地面高度宜为 1.3 m~1.5m，靠近门轴的侧面距墙不应小于 0.5m，正面操作距离不应小于 1.0m，进出线在箱体右下侧。

设备安装完成后，检查设备内部的各部件安装是否牢固，紧固件是否有松动现象，各连线、接插件连接是否可靠。初步检查完成后，进行以下项目的功能检查。

- 检查 CAN 总线与控制器通讯是否正常；
- 检查二总线与灯具通讯是否正常；
- 检查 36V 电源输出是否正常；
- 检查显示屏、指示灯、喇叭、按键、旋钮工作是否正常；
- 检查主、备电切换是否正常。

## 6. 液晶显示

① 集中电源上电后，指示灯依次点亮，进入集中电源信息显示界面，界面如下图所示，可查看主电电压、电池电压、输出电压电流、回路电压电流，按上键或下键可查看系统状态。

应急照明集中电源 (001)

应急照明集中电源 (001)

主电电压:231.0V 电池电压:40.6V  
输出电压:41.4V 输出电流:0.04A

主电电压:231.0V 电池电压:40.6V  
输出电压:41.4V 输出电流:0.04A

回路1: 38.6V 0.00A  
回路2: 38.6V 0.00A  
回路3: 38.4V 0.00A  
回路4: 38.2V 0.01A

回路1:38.6V0.00A回路2:38.4V0.00A  
回路3:37.6V0.00A回路4:38.0V0.01A  
回路5:0.0V0.00A回路6:0.0V0.01A  
回路7:0.0V0.00A回路8:0.0V0.01A

2022/12/02 15:11:57

2022/12/02 15:18:40

按▲上键  
↓ ↑  
按▼下键

按菜单键  
↓ ↑  
长按确认键

应急启动 00

设备类型

系统正常

电压类型: 24V

功率类型: 200W

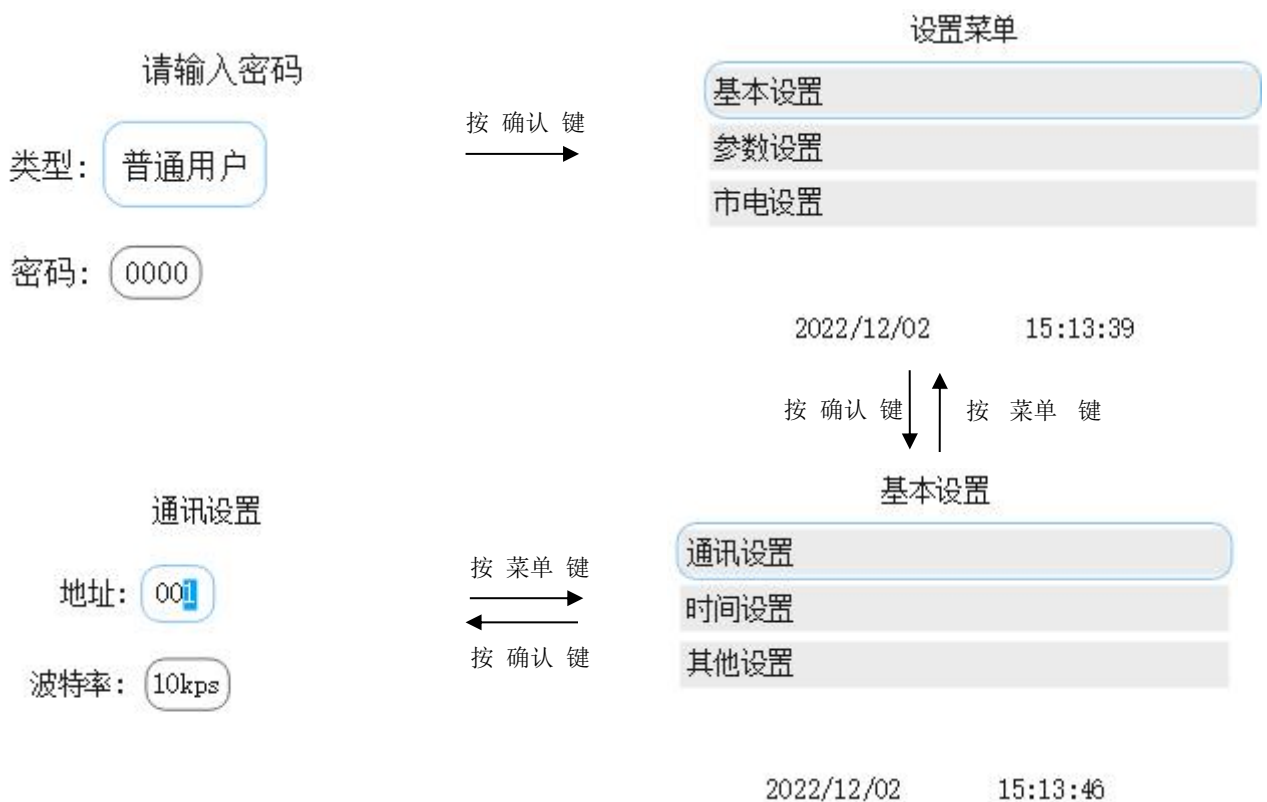
唯一码: 01103823438081

## ② 系统菜单

按“菜单”键，进入“系统菜单”界面。



1) 选择“系统设置”，选择“普通用户”，输入密码 0001，按“确认”键，进入“设置菜单”界面，选择“基本设置”，进入“基本设置”界面，选择“通讯设置”，可更改集中电源的地址和波特率。



2) 选择“时间设置”，可修改集中电源时间。

## 时间设置

年: 22 月: 12 日: 02  
时: 15 分: 14 秒: 13

3) 选择“其他设置”，可更改密码、背光时间、声音设置（EM：应急，FLT：故障）。

## 其他设置

密码设置: 01  
背光时间: 30 min  
声音设置: EM&FLT



4) 返回“设置菜单”，选择“参数设置”，可更改集中电源的温度报警开关、CAN 通讯故障开关、联动方式、开路电流。

### 参数设置

温度报警开关：

CAN通讯故障开关：

联动方式：

开路电流： A

5) 返回“设置菜单”，选择“市电设置”，可更改市电检测开关。

### 市电设置

市电检测开关：

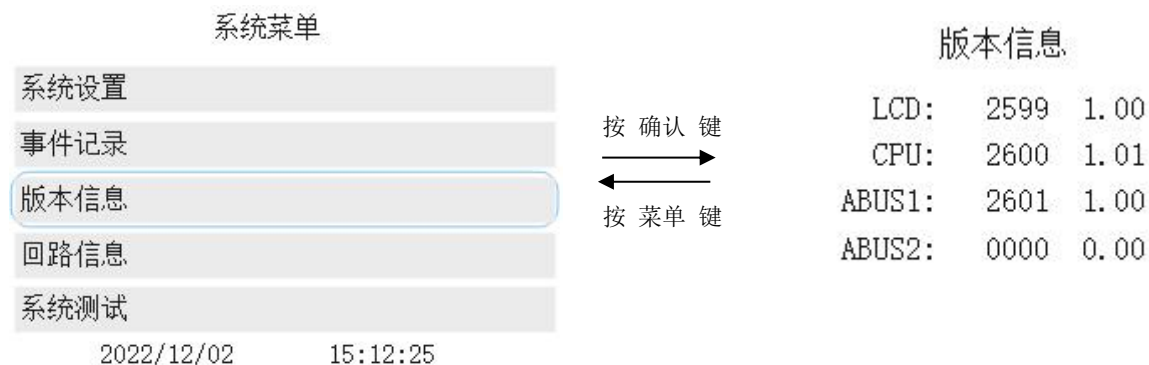
### ③ 事件记录

返回“系统菜单”界面，选择“事件记录”，可查看集中电源自检记录、应急记录、故障记录。



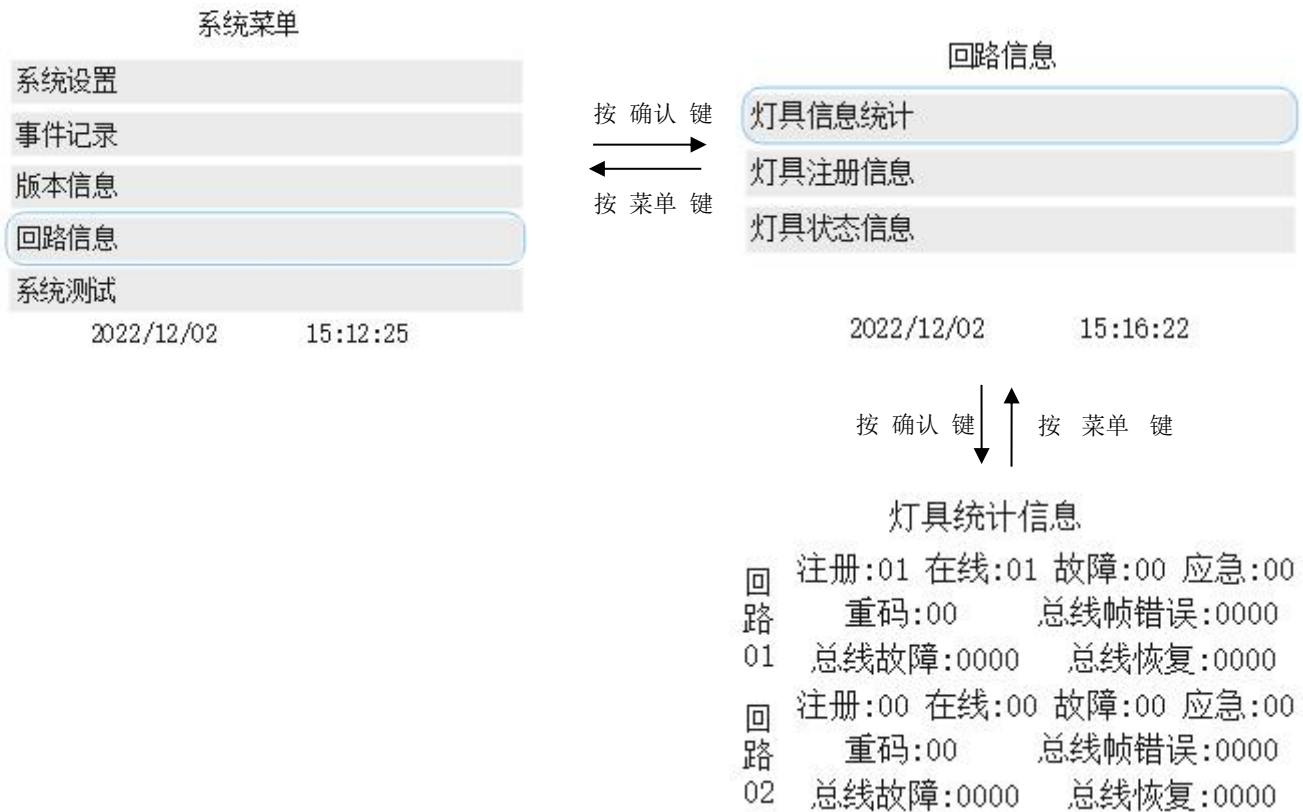
### ④ 版本信息

返回“系统菜单”界面，选择“版本信息”，可查看软件版本信息。

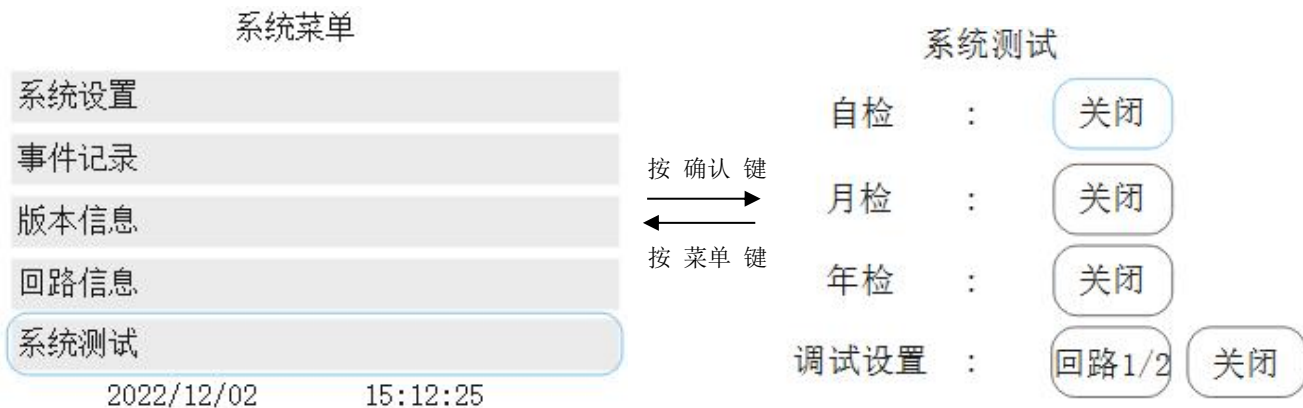


### ⑤ 回路信息

返回“系统菜单”界面，选择“回路信息”，选择“灯具统计信息”，按上键或下键可查看回路 1-4 或 1-8 的灯具注册数、在线数、故障数和应急数等。



⑥ 系统测试  
集中电源进入自检状态。



## 7. 注意事项

### 7.1. 施工

系统的施工，应按照批准的工程设计文件和施工技术方案进行，不得随意变更。如确需要变更设计时，应由原设计单位负责更改并经图审机构审核批准。

- 系统的布线，应符合现行国家标准 GB50166《火灾自动报警系统施工验收标准》的要求；
- 系统总线敷设后，应对每回路的导线用 500V 的兆欧表测量绝缘电阻，其对地绝缘电阻不应小于 20MΩ；
- 同一工程的导线，应根据不同用途选择不同颜色加以区分，相同用途的导线颜色应一致，电源线正极应为红色，负极应为蓝色或黑色；
  - 控制器（主机），集中电源所需要用到的 AC220V 电源，使用：WDZN-BYJ-3\*2.5mm<sup>2</sup>。
  - 集中电源二总线（既供 DC36V 电源并通讯），使用：WDZN-RYJSP-2\*2.5mm<sup>2</sup>。

### 7.2. 调试

- 系统的调试，应由建设（监理）单位组织，施工单位具体实施。应在施工安装结束并在质量检验合格后进行；
- 调试前应具备下列技术文件：
  - ① 系统图、平面图；
  - ② 设备安装技术文件；

- ③ 变更部门的实际施工图，变更设计的证明文件；
- ④ 施工过程检查记录、调试记录；
- ⑤ 设备的使用说明书、产品检测报告、合格证及相关材料。
- 调试负责人必须由专业技术人员担任；
- 调试时首先应做以下工作：
  - ① 对设备的规格、型号、数量、备用配件等按设计要求查验；
  - ② 对于系统线路出现错线、开路、虚焊、短路、绝缘电阻小于  $20M\Omega$  等问题，应采取相应的处理措施。
- 按照以下顺序进行系统调试
  - ① 接通控制器、集中电源、消防应急标志灯具和消防应急照明灯具工作电源，通过通讯导线等将各级设备之间连接；
  - ② 配置控制器的系统参数（包括通讯端口，终端通讯地址等）；
  - ③ 设置各灯具的通讯地址、设备类型等；
  - ④ 检查各级通讯是否正常，如不正常则检查通讯地址及通讯线缆的联接情况，直至与所有监控终端正常通讯；
  - ⑤ 检查控制器、集中电源的主、备电切换是否正常；
  - ⑥ 系统调试时，应先分别对系统设备逐个进行单机通讯检查，无故障报警、自检等操作时方可进行系统调试；
  - ⑦ 将所有经过调试合格的各项设备按系统设计连接组成完整的消防应急照明和疏散指示系统，观察并记录所监控的灯具的实时工作状态信息。

总部：安科瑞电气股份有限公司  
地址：上海市嘉定区马东工业园区育绿路 253 号  
电话：(86)21-69158321 69158322  
传真：(86)21-69158300  
服务热线：800-820-6632  
邮编：201801  
网址：<http://www.acrel.cn>

生产基地：江苏安科瑞电器制造有限公司  
厂址：江阴市南闸街道宏图路 31 号  
电话：(86)0510-86179967 86179968  
传真：(86)0510-86179975  
邮编：214405