

# AMC16Z 系列直流精密配电监控系统

安装使用说明书 V1.2

# 申 明

版权所有，未经本公司之书面许可，此手册中任何段落、章节内容均不得摘抄、拷贝或以任何形式复制、传播，否则一切后果由违者自负。

本公司保留一切法律权利。

本公司保留对本手册所描述之产品规格进行修改的权利，恕不另行通知。订货前，请垂询当地代理商以获悉本产品的新规格。

## 目录

1 概述.....	1
2 产品型号.....	1
3 技术参数.....	2
4 外形结构.....	5
5 模块接线.....	6
5.1 AMC16Z-ZD、AMC16Z-ZD-P24.....	6
5.2 AMC16Z-FD.....	8
5.3 AMC16Z-FDK24.....	9
5.4 AMC16Z-FDK48.....	9
5.5 AMC16Z-KA.....	10
5.6 AMC16Z-KD.....	11
5.7 典型一次接线图.....	11
6 触摸屏.....	12
6.1 安装.....	12
6.2 接线.....	13
6.3 注意事项.....	13
7 触摸屏程序操作.....	14
7.1 参数、功能、操作详述.....	14
7.1.1 主路参数.....	14
7.1.2 支路参数.....	14
7.1.3 开关状态.....	14
7.1.4 用户登录.....	15
7.1.5 最大需量.....	16
7.1.6 月电能.....	16
7.1.7 参数设置.....	17
7.1.8 报警信息.....	23
7.1.9 绝缘功能.....	24
7.2 数据转发.....	25
7.2.1 RS485通讯.....	25
7.2.2 以太网通讯（选配）.....	26

## 1 概述



随着数据中心的迅猛发展，数据中心的能耗问题也越来越突出，有关数据中心的能源管理和供配电设计已经成为热门问题，高效可靠的数据中心配电系统方案，是提高数据中心电能使用效率，降低设备能耗的有效方式。要实现数据中心的节能，首先需要监测每个用电负载，而数据中心负载回路非常的多，传统的测量仪表无法满足成本、体积、安装、施工等多方面的要求，因此需要采用适用于数据中心集中监控要求的多回路监控装置。

安科瑞公司 AMC16Z 系列直流精密配电监控装置是专门针对于数据中心服务器电源管理设计的测量装置。该装置设计小巧，能够对 A+B 两路进线和 96 路出线的全电参量参数、输入输出开关及防雷器状态等实时监测，所有测量通道的告警阈值均可单独设定，出线越限事件立即触发系统声光告警，在传统仪表的体积上实现了监控回路的高度集成。

## 2 产品型号

型号	功能描述
AMC16Z-ZD(-P24)	监测 A+B 双路直流进线回路的全电量参数、6 路开关状态监测、2 路报警输出、1 路温湿度检测、1 路 RS485 通讯、±12V 输出（仅供电给进线模块配套霍尔传感器）、DC24V 独立辅助电源供电。
AMC16Z-FD	监测 A+B 双路直流出线 24 分路的全电量参数、1 路 RS485 通讯。
AMC16Z-FDK24	监测 A+B 双路直流出线 24 分路的全电量参数和开关量状态、1 路 RS485 通讯。
AMC16Z-FDK48	监测 A+B 双路直流出线 48 分路的全电量参数和开关量状态、1 路 RS485 通讯。
AMC16Z-KA	湿接点，监测 A+B 共 48 分路的开关量状态、1 路 RS485 通讯。
AMC16Z-KD	干接点，监测 A+B 共 48 分路的开关量状态、1 路 RS485 通讯。

### 3 技术参数

#### 直流进线

仪表型号		AMC16Z-ZD(-P24)
测量参数		电压、电流、功率、电能、环境温湿度
母线电压	额定	48VDC, 240VDC, 336VDC
	测量范围	±20%
	过载	瞬时电压 2 倍/秒
电流进线回路	额定	5V (霍尔传感器, 由 AMC16Z-ZD 供电±12V)
	过载	持续 1.2 倍、瞬时 10 倍/秒
温湿度	温度范围	-40℃~+99℃
	湿度范围	20%~90%
测量精度	进线	电压/电流 0.5 级, 功率/电能 1 级
	温度	±1℃
	湿度	±5%
辅助电源		AMC16Z-ZD: 信号取电 (≤15W) AMC16Z-ZD-P24: DC24V 独立辅助电源供电
环境	温度	工作: -15℃~55℃ 贮存: -25℃~70℃
	湿度	相对湿度≤93%
	海拔	≤2500m
开关量输出		2 路 3A 250VAC /3A 30VDC
开关量输入		6 路干节点
通讯		RS485/Modbus-RTU
安装方式		DIN35mm 导轨或底板式安装
防护等级		IP20
污染等级		2
安全性	绝缘	所有端子与外壳导电件之间的绝缘电阻不低于 100MΩ
	耐压	A 路电压电流信号// B 路电压电流信号//开关量输出//其他端口两两之间满足AC2kV 1min, 开关量输入和其他端口间应满足 AC0.5kV 1min, 泄露电流应小于 2mA, 无击穿或闪络现象。
电磁兼容性	抗静电干扰	4 级
	抗电快速瞬变脉冲群	3 级
	抗浪涌干扰	4 级
	抗射频电磁场辐射	3 级

#### 直流出线

仪表型号		AMC16Z-FD
测量参数		电压、电流、功率、电能
母线电压	额定	48VDC, 240VDC, 336VDC
	测量范围	±20%

	过载	瞬时电压 2 倍/秒
电流出线回路	额定	5V（霍尔传感器，需外部电源供电±12V）
	范围	
	过载	持续 1.2 倍、瞬时 10 倍/秒
测量精度	出线	电压/电流 0.5 级，功率/电能 1 级
辅助电源		由 AMC16Z-ZD 供电，单独使用时DC 12-24V
环境	温度	工作：-15℃~55℃ 贮存：-25℃~70℃
	湿度	相对湿度≤93%
	海拔	≤2500m
通讯		RS485/Modbus-RTU
安装方式		DIN35mm 导轨或底板式安装
防护等级		IP20
污染等级		2
安全性	绝缘	所有端子与外壳导电件之间的绝缘电阻不低于 100MΩ
	耐压	A 路电压电流信号// B 路电压电流信号//其他端口两两之间满足 AC2kV 1min，泄露电流应小于 2mA，无击穿或闪络现象。
电磁兼容性	抗静电干扰	4 级
	抗射频电磁场辐射	3 级

注：直流进线和出线模块的二次侧输入电压为 5V，一次侧电流默认值为 50A。若霍尔传感器不同，客户可根据实际使用情况，通过触摸屏设置变比。

仪表型号		AMC16Z-FDK24	AMC16Z-FDK48
测量参数		电压、电流、功率、电能、开关量状态	
母线电压	额定	48VDC, 240VDC, 336VDC	
	测量范围	±20%	
	过载	瞬时电压 2 倍/秒	
电流出线回路	额定	5V（霍尔传感器，需外部电源供电±12V）	
	范围		
	过载	持续 1.2 倍、瞬时 10 倍/秒	
测量精度	出线	电压/电流 0.5 级，功率/电能 1 级	
辅助电源		由 AMC16Z-ZD 供电，单独使用时DC 12-24V	
环境	温度	工作：-15℃~55℃ 贮存：-25℃~70℃	
	湿度	相对湿度≤93%	
	海拔	≤2500m	
通讯		RS485/Modbus-RTU	
安装方式		DIN35mm 导轨或底板式安装	
防护等级		IP20	

污染等级		2
安全性	绝缘	所有端子与外壳导电件之间的绝缘电阻不低于 100MΩ
	耐压	A 路电压电流信号// B 路电压电流信号//其他端口两两之间满足 AC2kV 1min, 泄露电流应小于 2mA, 无击穿或闪络现象。
电磁兼容性	抗静电干扰	4 级
	抗射频电磁场辐射	3 级

注：AMC16Z-FDK 模块的二次侧输入电压为 5V，一次侧电流默认值为 50A。若霍尔传感器不同，客户可根据实际使用情况，通过触摸屏设置变比。

有源开关量模块

仪表型号		AMC16Z-KA
输入频率		45-60Hz
辅助电源		由 AMC16Z-ZD 供电，单独使用时DC 12-24V
工频耐压		电源/输入信号 端口之间 AC 2kV/1min 50Hz
环境	温度	工作：-15℃~55℃ 贮存：-25℃~70℃
	湿度	相对湿度≤93%
	海拔	≤2500m
开关量输入		48 路湿节点（48VDC, 240VDC, 336VDC）
通讯		RS485/Modbus-RTU
安装方式		DIN35mm 导轨或底板式安装
防护等级		IP20
污染等级		2
安全性	绝缘	所有端子与外壳导电件之间的绝缘电阻不低于 100MΩ
	耐压	A 路开关量输入信号// B 路开关量输入信号//其他端口两两之间满足 AC2kV 1min, 泄露电流应小于 2mA, 无击穿或闪络现象。
电磁兼容性	抗静电干扰	4 级
	抗射频电磁场辐射	3 级

无源开关量模块

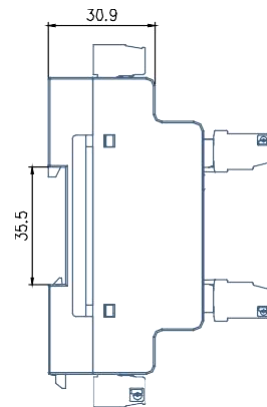
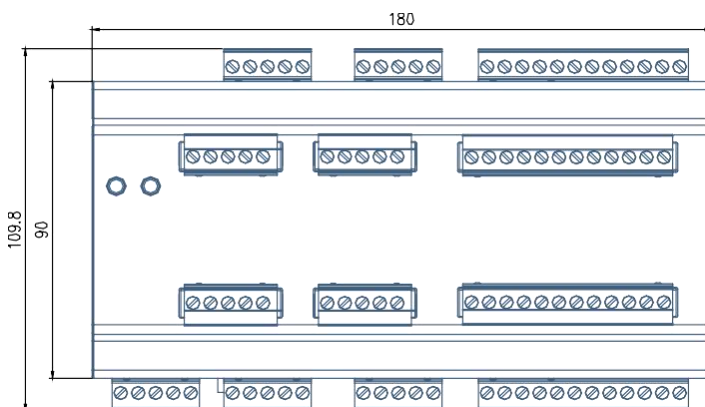
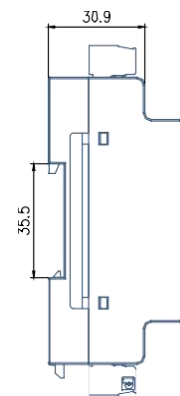
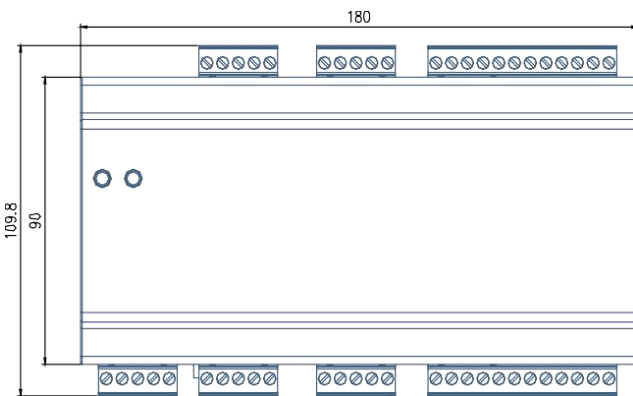
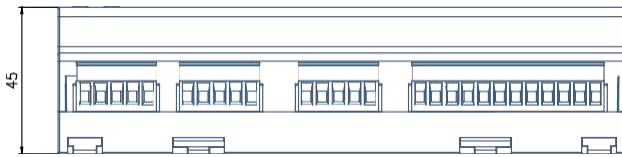
仪表型号		AMC16Z-KD
输入频率		45~60HZ
辅助电源		由 AMC16Z-ZD 供电，单独使用时DC 12-24V
绝缘电阻		100MΩ
环境	温度	工作：-15℃~55℃ 贮存：-25℃~70℃
	湿度	相对湿度≤93%
	海拔	≤2500m
开关量输入		48 路干节点
通讯		RS485/Modbus-RTU
安装方式		DIN35mm 导轨或壁挂式安装

防护等级		IP20
污染等级		2
安全性	绝缘	所有端子与外壳导电件之间的绝缘电阻不低于 100MΩ
	耐压	A 路开关量输入信号// B 路开关量输入信号//其他端口两两之间满足 AC2kV 1min, 泄露电流应小于 2mA, 无击穿或闪络现象。
电磁兼容性	抗静电干扰	4 级
	抗射频电磁场辐射	3 级

#### 4 外形结构

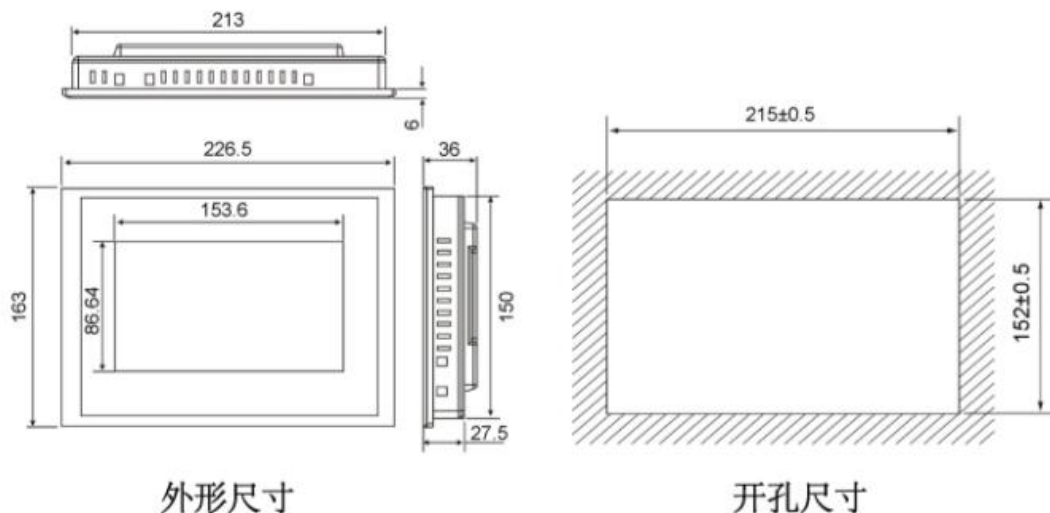
AMC16Z 系列直流精密配电监控装置

单位: mm

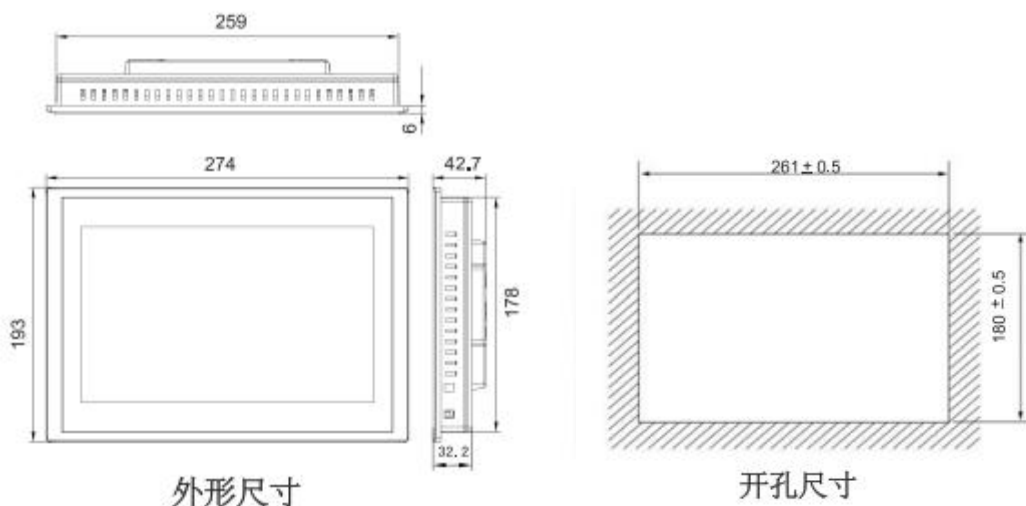




## 7寸触摸屏外形及安装



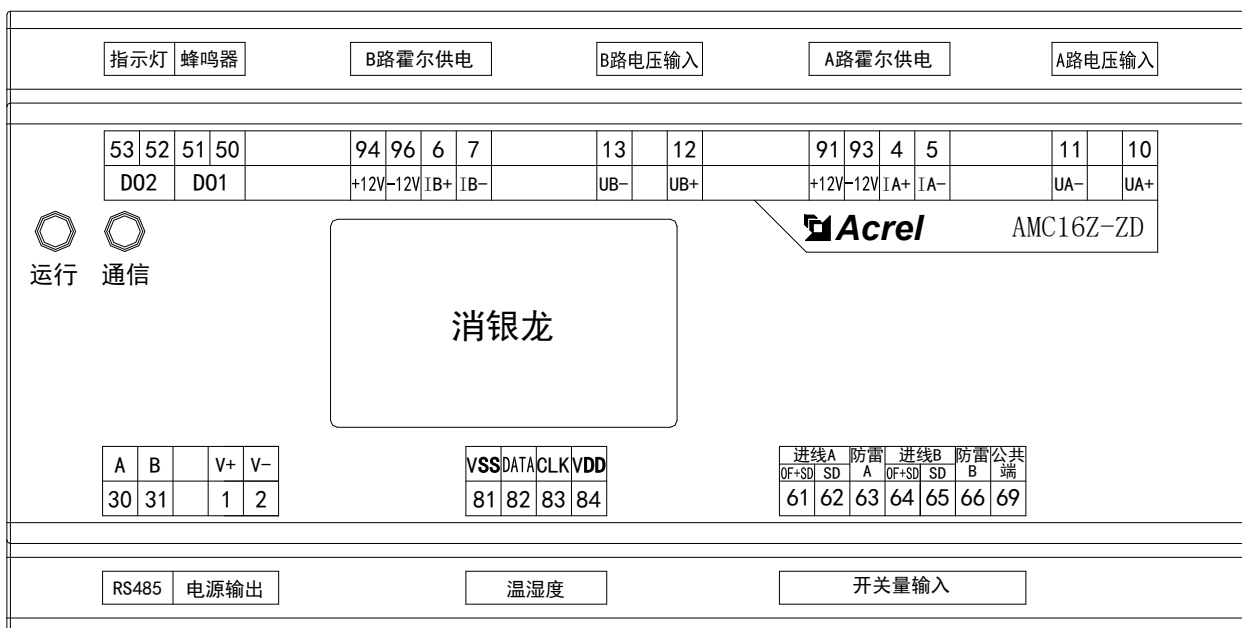
## 10寸触摸屏外形及安装



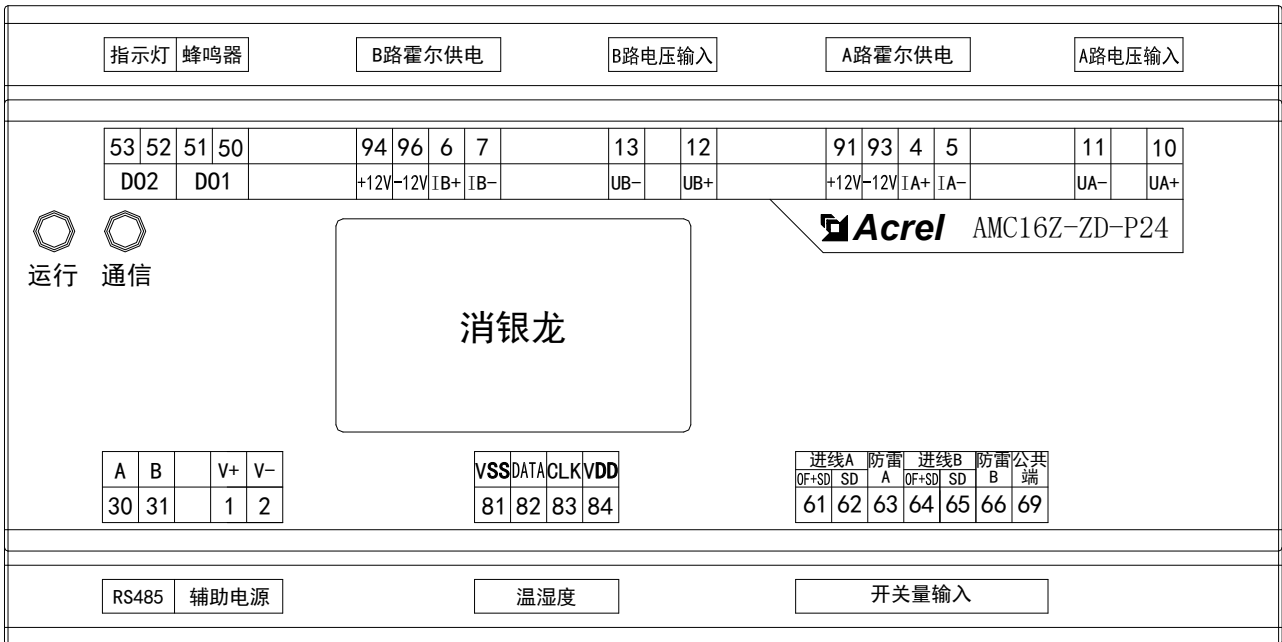
## 5 模块接线

### 5.1 AMC16Z-ZD、AMC16Z-ZD-P24

#### (1) AMC16Z-ZD



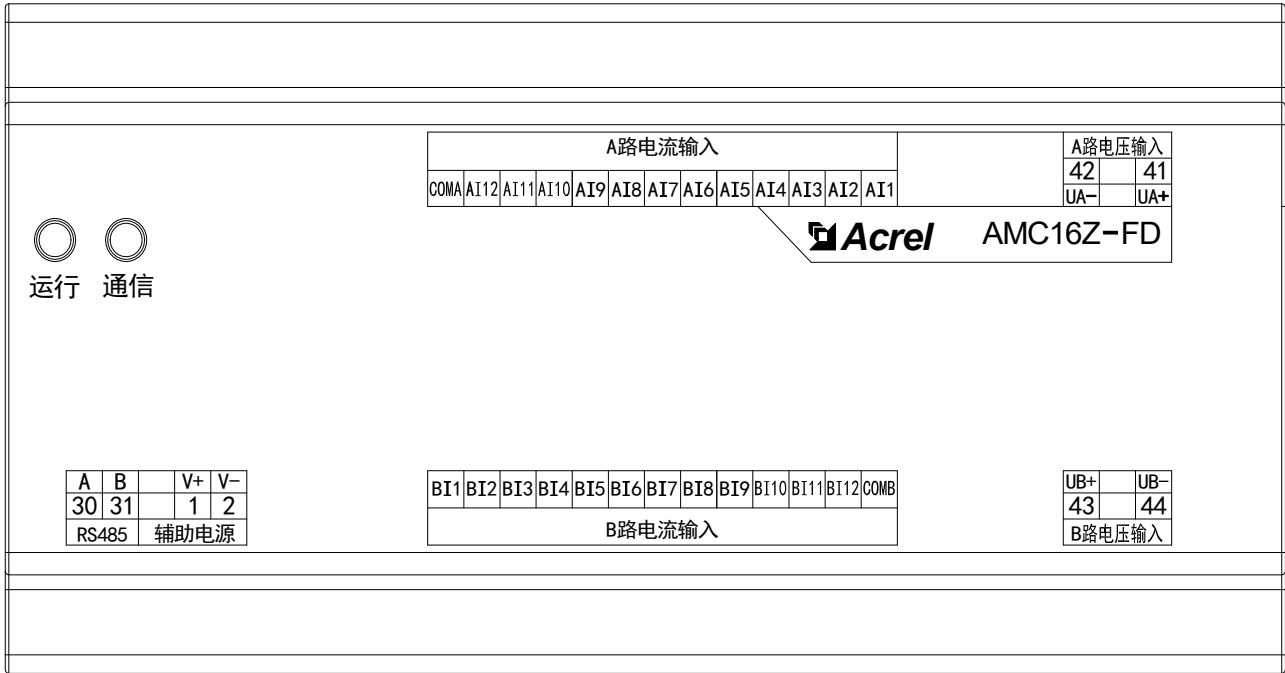
(2) AMC16Z-ZD-P24



端子编号	定义	说明	备注
1	V+	ZD时电源输出； ZD-P24时辅助电源	供电给 AMC16Z-FD, AMC16Z-KA, AMC16Z-KD, AMC16Z-FDK24, AMC16Z-FDK48 以及触摸屏, 该电源禁止外接其他设备 (如指示灯、蜂鸣器)；ZD-P24时DC24V供电
2	V-		
4	IA+	A 路电流输入	A 路进线直流电流 (霍尔传感器输入)
5	IA-		
6	IB+	B 路电流输入	B 路进线直流电流 (霍尔传感器输入)
7	IB-		
10	UA+	A 路电压输入	A 路进线直流电压输入
11	UA-		
12	UB+	B 路电压输入	B 路进线直流电压输入
13	UB-		
30	A	RS485 通讯	连接至触摸屏或者 RS485 集线器
31	B		
50	D01	开关量输出	蜂鸣器
51			
52	D02		指示灯
53			
61	进线 A	开关量输入	OF+SD
62			SD
63	防雷 A		判断 A 路防雷器状态
64	进线 B		OF+SD
65		SD	
66	防雷 B	判断 B 路防雷器状态	
69	公共端		

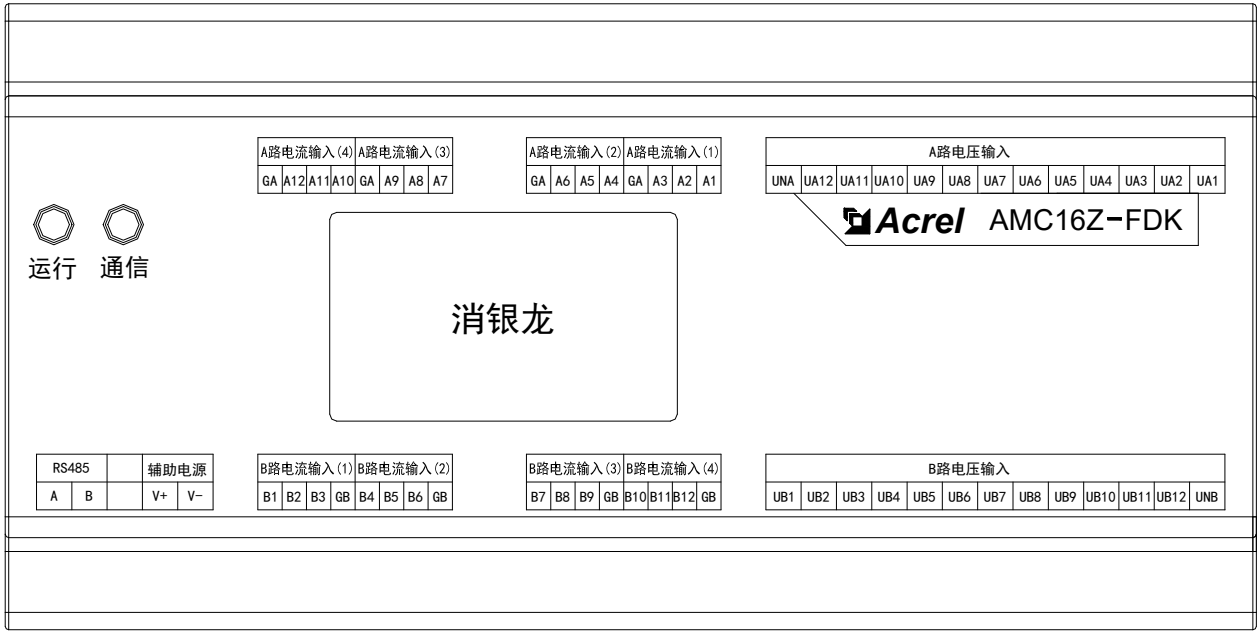
81	VSS	温湿度	连接 WH-3 温湿度传感器
82	DATA		
83	CLK		
84	VDD		
91	+12V	A 路霍尔供电	供电给 A 路进线电流配套霍尔
93	-12V		
94	+12V	B 路霍尔供电	供电给 B 路进线电流配套霍尔
96	-12V		

5.2 AMC16Z-FD



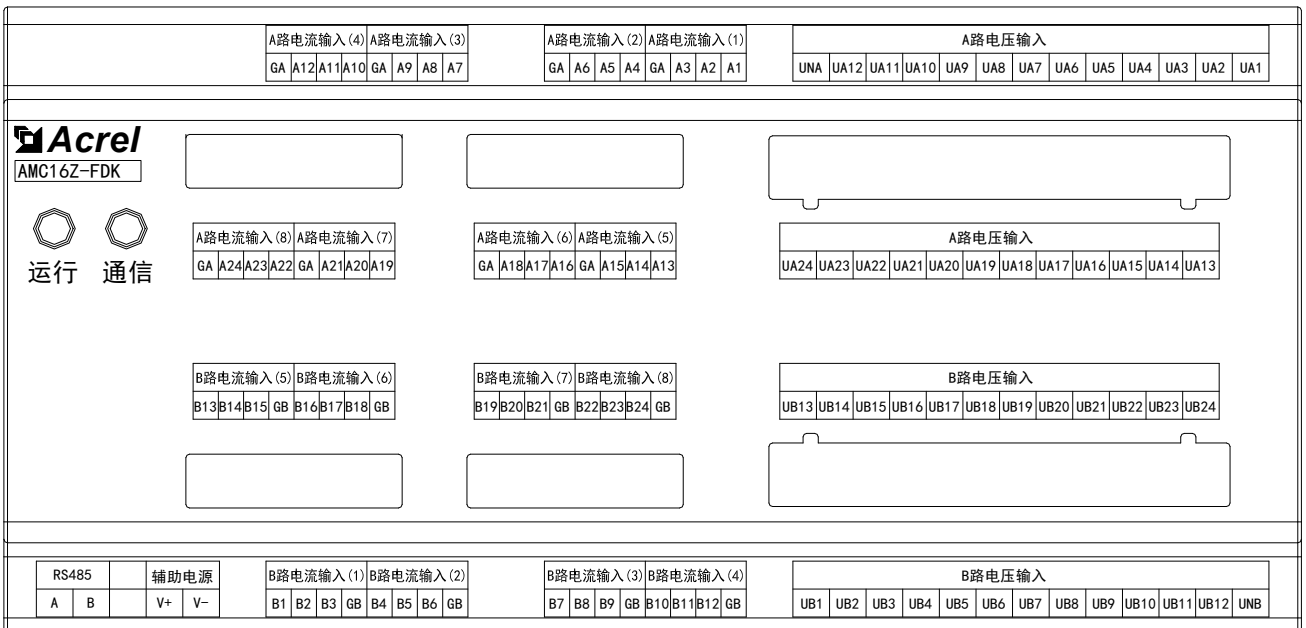
端子编号	定义	说明	备注
1	V+	辅助电源	由 AMC16Z-ZD 供电 或者由DC12-24V电源供电
2	V-		
30	A	RS485 通讯	连接至触摸屏或者 RS485 集线器
31	B		
41	UA+	A 路电压输入	A 路出线直流电压输入
42	UA-		
43	UB+	B 路电压输入	B 路出线直流电压输入
44	UB-		
AI1-AI12		A 路电流输入	A 路出线直流电流输入 (12 路霍尔传感器)
COMA			
AI1-AI12		B 路电流输入	B 路出线直流电流输入 (12 路霍尔传感器)
COMB			

5.3 AMC16Z-FDK24



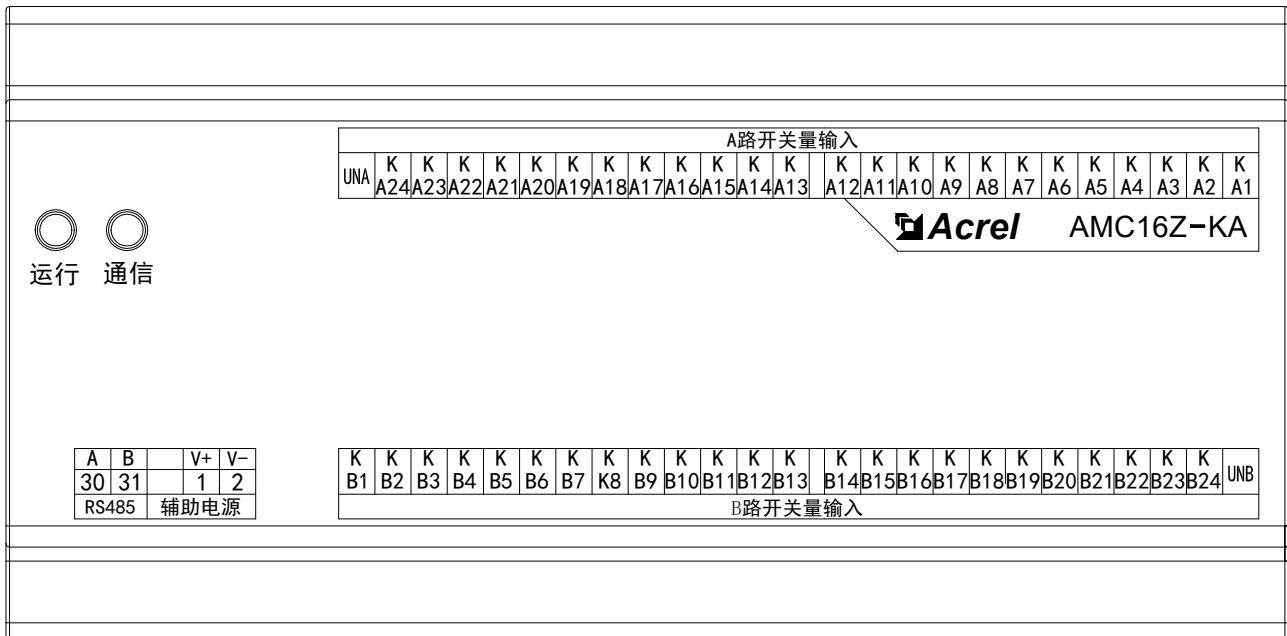
端子定义	说明	备注
V+	辅助电源	由 AMC16Z-ZD 供电 或者由DC12-24V电源供电
V-		
A	RS485 通讯	连接至触摸屏或者 RS485 集线器
B		
UA1-UA12	A 路电压输入	A 路开关量输入
UNA		
UB1-UB12	B 路电压输入	B 路开关量输入
UNB		
A1-A12	A 路电流输入	A 路出线直流电流输入 (12 路霍尔传感器)
GA		
B1-B12	B 路电流输入	B 路出线直流电流输入 (12 路霍尔传感器)
GB		

5.4 AMC16Z-FDK48



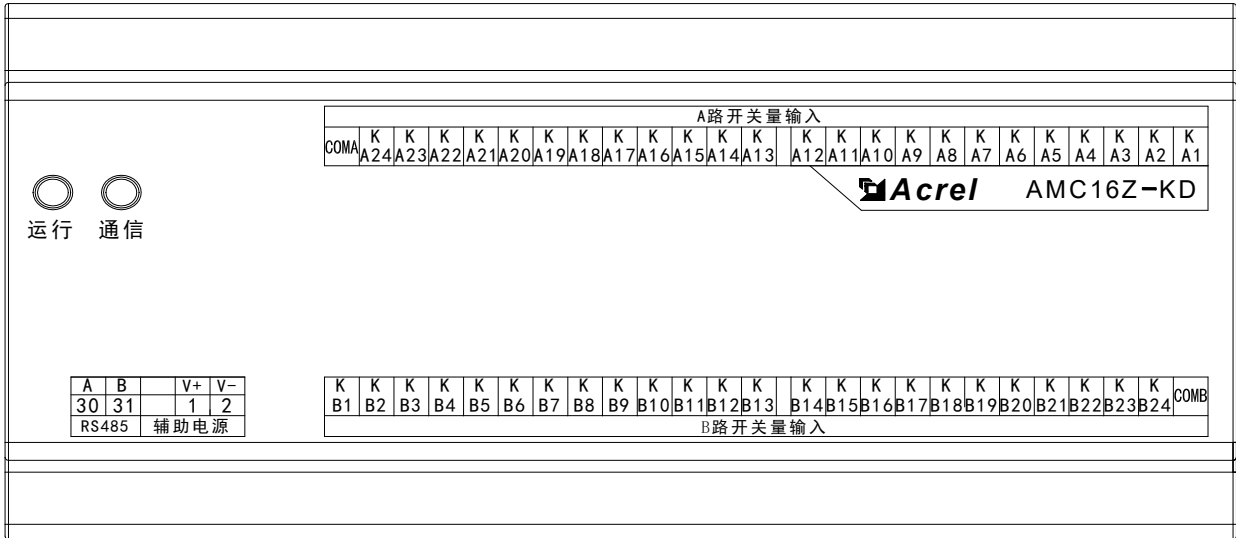
端子定义	说明	备注
V+	辅助电源	由 AMC16Z-ZD 供电 或者由DC12-24V电源供电
V-		
A	RS485 通讯	连接至触摸屏或者 RS485 集线器
B		
UA1-UA24	A 路电压输入	A 路开关量输入
UNA		
UB1-UB24	B 路电压输入	B 路开关量输入
UNB		
A1-A24	A 路电流输入	A 路出线直流电流输入 (24 路霍尔传感器)
GA		
B1-B24	B 路电流输入	B 路出线直流电流输入 (24 路霍尔传感器)
GB		

### 5.5 AMC16Z-KA



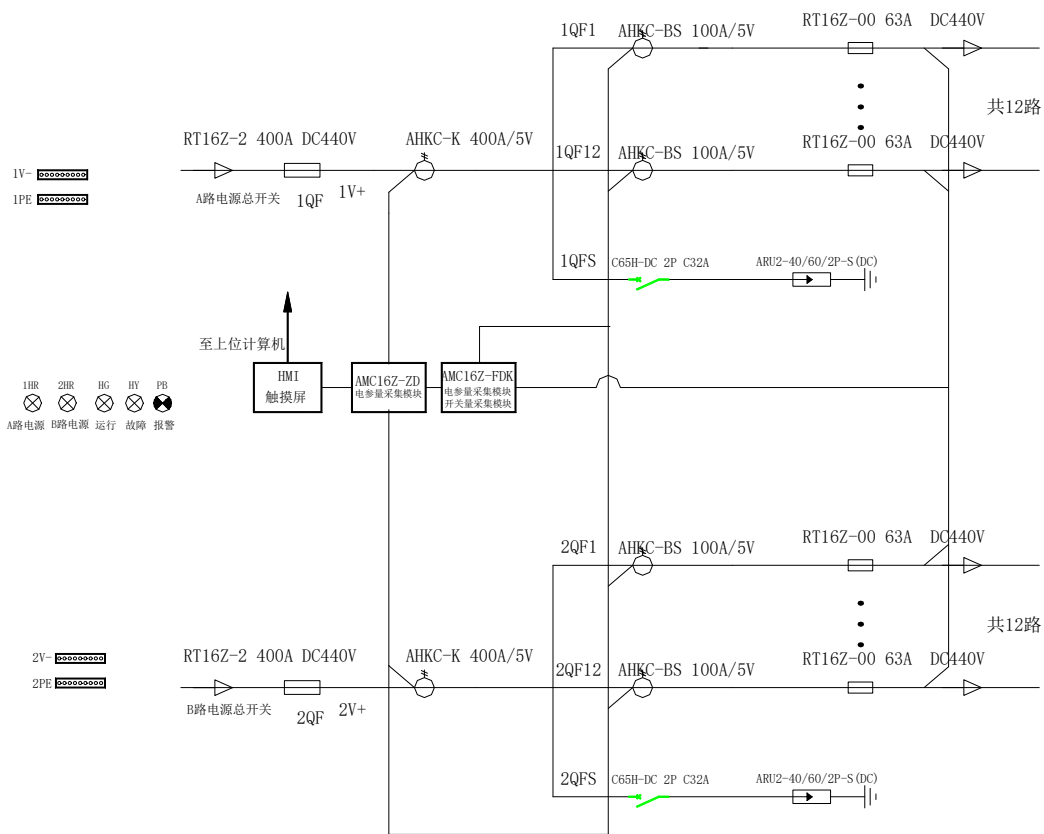
端子编号	定义	说明	备注
1	V+	辅助电源	由 AMC16Z-ZD 供电 或者由DC12-24V电源供电
2	V-		
30	A	RS485 通讯	连接至触摸屏或者 RS485 集线器
31	B		
KA1-KA24	A 路开关量输入	A 路有源开关量输入 (24 路)	
UNA			
KB1-KB24	B 路开关量输入	B 路有源开关量输入 (24 路)	
UNB			

### 5.6 AMC16Z-KD

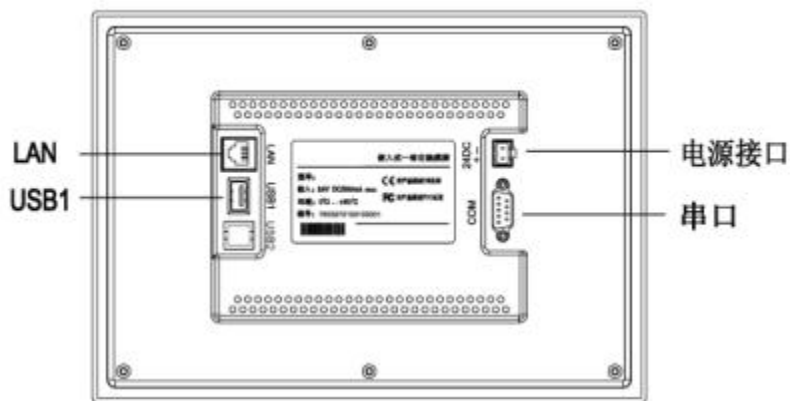


端子编号	定义	说明	备注
1	V+	辅助电源	由 AMC16Z-ZD 供电 或者由DC12-24V电源供电
2	V-		
30	A	RS485 通讯	连接至触摸屏或者 RS485 集线器
31	B		
KA1-KA24		A 路开关量输入	A 路无源开关量输入 (24 路)
COMA			
KB1-KB24		B 路开关量输入	B 路无源开关量输入 (24 路)
COMB			

### 5.7 典型一次接线图



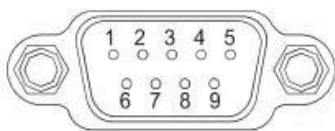
## 6 触摸屏



串口 (DB9)	2×RS485
USB1	主口, 兼容USB2.0标准
LAN (RJ45)	以太网接口
电源接口	24V DC ±20%

### 串口 (DB9) 引脚定义

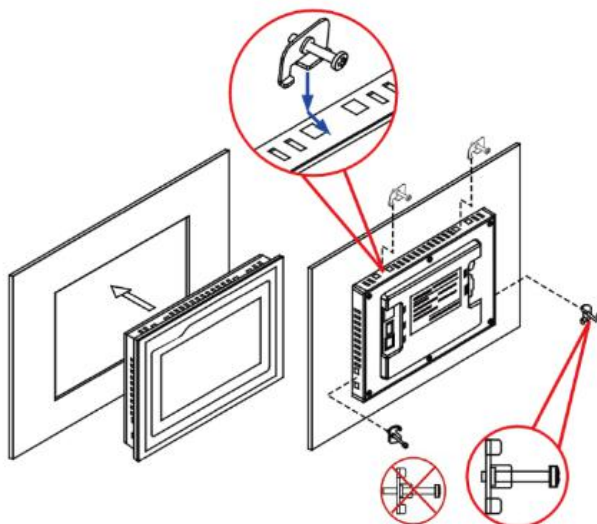
#### 串口引脚定义



串口引脚定义

接口	PIN	引脚定义
COM1	2	RS232 RXD
	3	RS232 TXD
	5	GND
COM2	7	RS485 +
	8	RS485 -
COM3	4	RS485 +
	9	RS485 -

### 6.1 安装



## 6.2 接线

### 电源接线

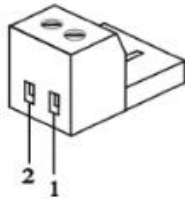
步骤1: 将24V电源线剥线后插入电源插头接线端子中;

步骤2: 使用一字螺丝刀将电源插头螺钉锁紧;

步骤3: 将电源插头插入产品的电源插座。

**建议:** 采用直径为 $1.25\text{mm}^2$  (AWG18) 的电源线

电源插头示意图及引脚定义如下:



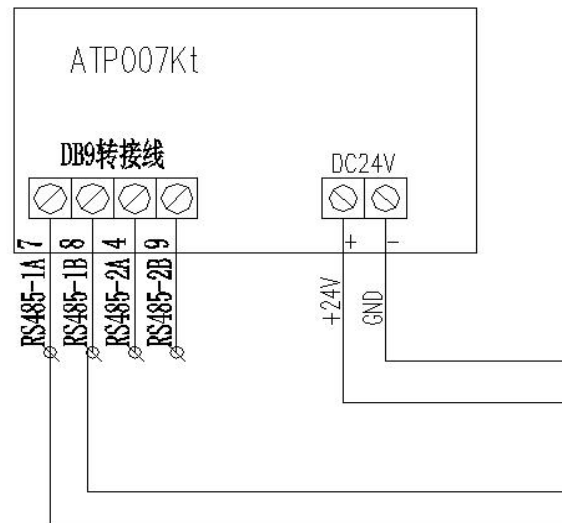
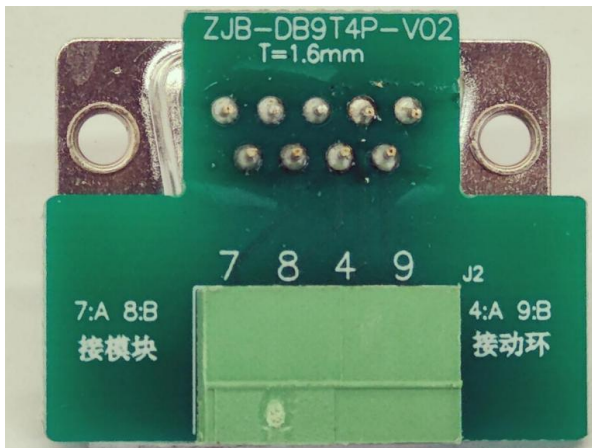
PIN	定义
1	+
2	-



仅限24V DC! 建议独立供电,  
电源的输出功率为15W。

### 通讯接线

出厂配置有一绿色转接板, 其中(7-8)是下行(7对接485A;8对接485B), 和模块的485相连, 绿、白(4-9)上行(4对接485A;9对接485B), 转动环用。



## 6.3 注意事项

- 1、给触摸屏供电的开关电源输出功率要有冗余, 建议输出DC24的功率在15W以上;
- 2、通讯接线的转接头上分清楚上行和下行;
- 3、用户自己更新触摸屏程序时, 要严格按照操作步骤进行, 不要乱点;
- 4、程序下载完成后, 及时拔除含有更新包的U盘;
- 5、更新程序所使用的U盘磁盘格式必须为FAT32格式。



## 7 触摸屏程序操作

### 7.1 参数、功能、操作详述

#### 7.1.1 主路参数

**主路电参数** 日期: 2020-01-21 09:34:02 星期: 二

1进线参数		2进线参数	
电压/V	0.0	电压/V	0.0
电流/A	0.0	电流/A	0.0
负载百分比/%	0	负载百分比/%	0
功率/kW	0.00	功率/kW	0.00
电能/kWh	0.00	电能/kWh	0.00
温度/°C	0.0		
湿度	0.0		

支路参数A 报警信息 开关状态A 开关状态B  
支路参数B 最大需量 月电能 参数设置 用户登录 当前用户:

如图所示（图中为2路进线），触摸屏开启后的第一个界面为主路参数界面，如果有1路出线时，进线大于1路，可点击右下角的按钮切换查看其它进线的参数。如果有2路出线时，进线大于2路，可点击右下角的按钮切换查看其它进线的参数。

#### 7.1.2 支路参数

在主路参数界面点击带“支路参数”字样的按键进入。如果有2路出线，则对应“支路参数A”和“支路参数B”。

**A-支路电参数** 日期: 2020-01-21 09:42:00 星期: 二

L	负载名	I/A	P/kW	EP/kWh	U/V	Load	Limits	正对地绝缘/kΩ	负对地绝缘/kΩ
01	L01	0.00	0.00	0.00	0.0	0.0%	60A	500.0	500.0
02	L02	0.00	0.00	0.00	0.0	0.0%	60A	500.0	500.0
03	L03	0.00	0.00	0.00	0.0	0.0%	60A	500.0	500.0
04	L04	0.00	0.00	0.00	0.0	0.0%	60A	500.0	500.0
05	L05	0.00	0.00	0.00	0.0	0.0%	60A	500.0	500.0
06	L06	0.00	0.00	0.00	0.0	0.0%	60A	500.0	500.0
07	L07	0.00	0.00	0.00	0.0	0.0%	60A	500.0	500.0
08	L08	0.00	0.00	0.00	0.0	0.0%	60A	500.0	500.0
09	L09	0.00	0.00	0.00	0.0	0.0%	60A	500.0	500.0
10	L10	0.00	0.00	0.00	0.0	0.0%	60A	500.0	500.0
11	L11	0.00	0.00	0.00	0.0	0.0%	60A	500.0	500.0
12	L12	0.00	0.00	0.00	0.0	0.0%	60A	500.0	500.0
13	L13	0.00	0.00	0.00	0.0	0.0%	60A	500.0	500.0
14	L14	0.00	0.00	0.00	0.0	0.0%	60A	500.0	500.0
15	L15	0.00	0.00	0.00	0.0	0.0%	60A	500.0	500.0
16	L16	0.00	0.00	0.00	0.0	0.0%	60A	500.0	500.0
17	L17	0.00	0.00	0.00	0.0	0.0%	60A	500.0	500.0
18	L18	0.00	0.00	0.00	0.0	0.0%	60A	500.0	500.0

主路参数 下一页

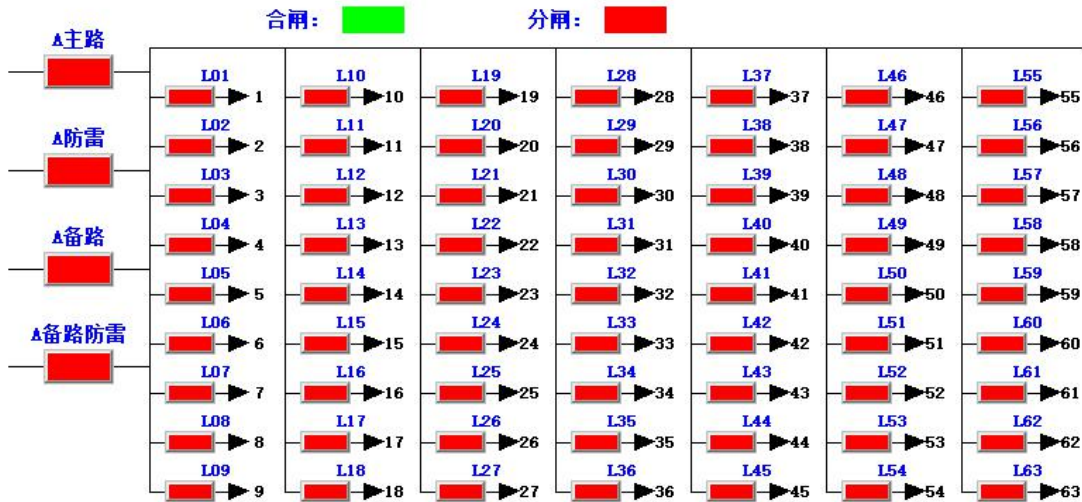
标题含义从左到右分别为：

支路序号、回路名称/负载名称、电流、功率、电能、电压、负载率、一段过载电流报警界限值。正对地绝缘、负对地绝缘为开启绝缘功能之后才显示的内容，若停止绝缘功能则不会显示。

其中，一段过载电流报警界限值，用户可根据自身需要自行修改，修改方法见下文“参数设置”段。

#### 7.1.3 开关状态

开关状态界面为主支路直观的开关显示系统图，在主路参数界面点击含“开关状态”字样的按键进入。如果有2路出线，则对应“开关状态A”和“开关状态B”。



主路参数

7.1.3.1 主路开关状态

最左边的一列为主路开关状态，主路开关状态由主模块（AMC16Z-ZD）采集，带“主路”“备路”字样的为OF+SD点，主路的辅助触点。带“防雷”字样的为防雷器开关状态。SD/开关分闸状态不显示。

不同用户现场接线的不同会引起所需要的故障状态对应模块采集状态不同，此界面所显示的主路开关状态统一为“故障显示为红色，正常显示为绿色”。若用户测试下来不符合，则需结合报警信息检查开关报警设置是否按照需要设置正确。

7.1.3.2 支路开关状态

主路开关状态右方的皆为支路开关状态，由 AMC16Z-FDK 有源采集，绿色代表闭合，红色代表分开。

7.1.4 用户登录

部分功能所需的权限有区别，如果需要设置报警参数等，可以登录负责人或 Admin；

如果需要查看内容管理界面查看软件编号等订单信息，需要登录 Admin。登录方法如下图

**主路电参数**      日期 2020-02-04 14:26:49      星期 二

电压/V	2
电流/A	
负载百分比/%	
功率/kW	
电能/kWh	
温度/°C	
湿度	0.0

**用户登录**

用户登录

- 负责人 3
- 工程师
- 技术员
- Admin

用户密码: 4  
密码123

注销方式:  超过登录时长     超过空

登录时长: 0

用户描述: 属于管理员组, 可以管理权限分配

USB登录    **登录**    取

1

支路参数A    报警信息    开关状态A    开关状态B    当前用户:

支路参数B    最大需量    月电能    参数设置



### 7.1.5 最大需量

最大需量为进线的电流和功率的历史平均值的最大值。



可以设置“需量时间设定”调整平均值统计的频率。可点击左下查看其它路进线。

### 7.1.6 月电能

在主路参数界面点击“月电能”进入。可以查看主路和支路的每月电能。拖动进度条或点击“上一页”或“下一页”可进一步查看。所显示的电能为上一月电能，如2015-05代表的是2015年5月1号前的电能即4月份的电能。

查询一段时间的电能，可在此界面点击“电能查询”键，根据格式样例输入起止月份，“-”在符号中输入。





需要注意的是，终止时刻指的是输入月份的第一天，如输入 2015-05，代表的是 2015 年 5 月 1 号，即统计的是 4 月份及之前的电能。

### 7.1.7 参数设置

从主路参数界面点击“参数设置”进入。（需登录，参照上文“用户登录”段所说明的权限。）

#### 7.1.7.1 主路参数设置

如果有多路进线，可点击右下角按钮切换设置其它进线的参数，多个进线通用的参数只在第一个界面开放设置。



可根据自身需要选择性使用报警功能，如若触发了不需要的报警，可通过修改报警值使其报警消失，具体修改方式可参考以下说明。

参数的设置完成后必须点击“保存设置”才可正常使用和掉电保存。

#### 7.1.7.1.1 电压报警设定：

此部分可设置主路进线每相的电压报警值。系统有默认值，具体根据自身需要自行修改。

欠压为，当该路进线电压低于欠压设置的参数，则触发该路电压欠压报警。

过压为，当该路进线电压高于设置的参数，则触发该路电压过压报警。

#### 7.1.7.1.2 进线过载报警设定：

此部分可设置主路进线的负载报警值，分等级为一段和二段。

额定值出厂时已根据图纸预设好，一段报警值和二段报警值已通过额定值算法预设完成，一段报警值=额定值\*60%，二段报警值=额定值\*80%。如果图纸不明确或实际应用有变化，都可自行修改。

当该路电流大于设定值，则会触发一段/二段超载报警，需要注意的是，当触发了二段超载时，一段报警不会触发。

#### 7.1.7.1.3 电流变比设定：

此部分可设置电流变比 CT 值。根据互感器的数值大小来设定这部分的参数。以 50A/5V 的霍尔传感器为标准值设置为 1，如果是 400A/5V 的霍尔传感器，设置值就为 8。（出线侧要为 5V）。

出厂时已根据图纸预设好，实际应有变化，则可根据以上规则自行修改。

#### 7.1.7.1.4 功率过载设定：

此部分可设置功率报警值。系统根据预设的负载和电压会得出一个默认值，具体根据自身需要自行修改。

当功率大于设置的参数，则会触发频率超限报警。

#### 7.1.7.1.5 温度：

此部分设置，当机柜温度大于设置的参数，则会触发温度超限报警。

#### 7.1.7.1.6 湿度：

此部分设置，当湿度大于设置的参数，则会触发湿度超限报警。

#### 7.1.7.1.7 绝缘：

此部分设置绝缘功能的启停，根据现场需要设置启停。启动绝缘功能后则显示绝缘相关内容，此部分内容参考下文的“绝缘”段。

#### 出线过载报警设定：

此部分设置为出线侧的负载报警百分比，分级为一段和二段，与 1.8.1.2 类似。默认为 60%和 80%，与出线负载额定值计算得出过载报警值，即出线一段过载=出线负载额定值\*60%，出线二段过载=出线负载额定值\*80%，可根据自身需要修改。

#### 7.1.7.1.8 系统选择：

由于直流的电压系统类型多样，可以在“当前系统”下选择电压等级。主要涉及进线电压、功率的报警界限值。一共有 4 个选项分别为，336V，240V，48V，-48V。

注意开机 2 分钟后修改系统类型才可以同步自动修改电压、功率的报警值。

#### 转发数据地址：

此部分涉及数据转发，可自行修改转发数据地址，具体参照下文。

#### 7.1.7.2 仪表地址

在出厂时已默认仪表内部地址，如若有通讯不了的问题，排除接线原因，可通过此功能查看仪表地址和修改仪表地址。

在参数设置界面点击“仪表地址”进入。



如图所示，图中为全部模块，出厂时未用到的模块标签会不予显示。此部分为该仪表正确的地址，如果仪表地址不是标出的地址，或者仪表地址重复，都会导致错误。

查看实际仪表地址：先将所有模块的通讯断开，仅连接需要查看地址的目标仪表，点击“读取地址”，右边显示的则为该仪表的地址。（如果在保证所有模块通讯都已断开，接线没有问题的前提下，无法读取仪表的地址，则需进一步排查原因。）

修改实际仪表地址：将所有模块的通讯断开，仅连接需要查看地址的目标仪表，在右侧输入该仪表的通讯地址后，点击“写入地址”，完成。



如果实际应用中有模块不需要使用但是无法屏蔽通讯报警，可以在此界面点击绿色的开关按钮，停止该模块。如果后期要投入使用，则可再点击，启用该模块。

### 7.1.7.3 出线路数

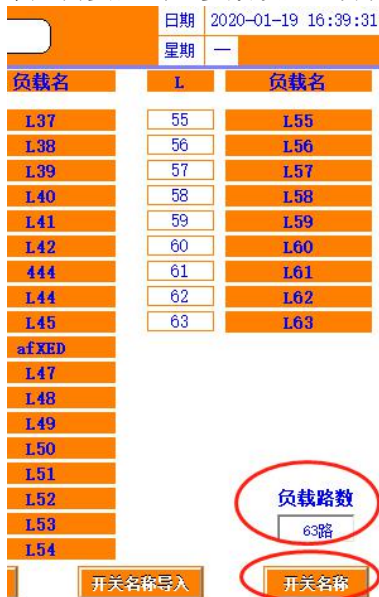
在参数设置界面点击“出线路数”进入。（如果有多个出线侧，则需到对应的进线参数设置界面点击“出线路数”进入。）

此部分功能为，调整出线路数、开关路数、开关名称、负载名称。

#### 7.1.7.3.1 调整出线路数、开关路数。

在此界面的右下角有“负载路数”，在下方的输入框内输入数字，在“支路参数”界面会显示对应的路数。修改完毕后需要回到“参数设置”界面点击“保存设置”才可掉电保存。

点击右下角的“开关名称”可修改开关路数，同样修改后在“开关状态”界面会显示对应的开关路数。修改完毕后需要回到“参数设置”界面点击“保存设置”才可掉电保存。



#### 7.1.7.3.2 修改开关名称、负载名称。

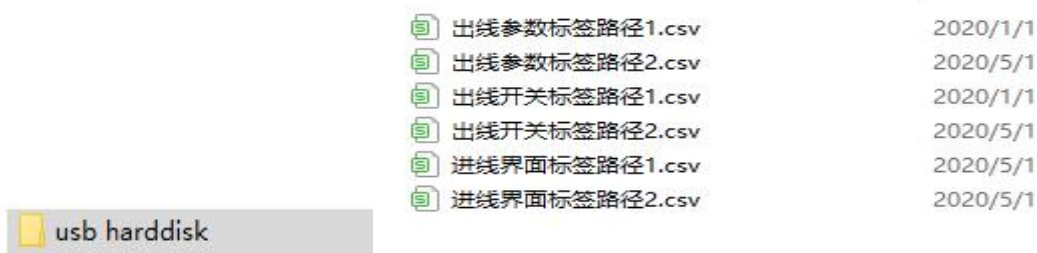
修改方式有两种：可以直接点击标签进行修改，也可以使用U盘批量修改。批量修改：

首先在触摸屏背后插入U盘，点击“开关名称导出”。





在电脑上打开U盘信息，在根目录中找到usb harddisk文件夹。找到想要更改的内容，打开修改序号对应的名称。



再将U盘插入触摸屏背后，点击“开关名称导入”。此时“支路参数”和“开关状态”界面显示的各路名称已经是修改后的名称。

#### 7.1.7.4 电能清零

在“参数设置”界面中点击“电能清零”，所有通讯线连接的模块测量的电能都会清零，注意将不需要清零的模块断开通讯线。

#### 7.1.7.5 主路电流清零

由于霍尔互感器有零漂的情况，此键用于主路电流的清零校准。空载时点击“主路电流清零”，等待一段时间后电流归零。有多路进线，需在“参数设置”界面右下角进入对应的进线设置界面再点击对应回路的此按钮。

#### 7.1.7.6 设置时间

在“参数设置”界面中点击“设置时间”可修改当前时间。

#### 7.1.7.7 负载额定

在“参数设置”界面中点击“负载额定”可修改出线每一路的负载额定值，出厂时已经根据图纸预设，如若实际应用中有变化可自行修改。修改完成后需回到“参数设置”界面点击“保存设置”。

此数据配合“参数设置”界面的出线一段二段负载报警值百分比计算出报警值。一段报警值会在“支路参数”界面中显示。

#### 7.1.7.8 CT 额定

在“参数设置”界面中点击“CT 额定”可修改出线每一路的CT变比值，有2排出线则需根据配置的霍尔传感器一次值来进行设定（注意二次输入信号应为5V）。如配置的为100A/5V的霍尔传感器，则应设置为100。如果配置的为100A/4V的霍尔传感器，则应设置为125。

出厂时已根据图纸预设好，实际应有变化，则可根据以上规则自行修改。



在“CT 额定”界面有支路电流清零。点击使每个支路的电流一键清零校准。

#### 7.1.7.9 英文版本

在“参数设置”界面中点击“English”可切换界面为英文版本，再点“中文”可切换回中文版本。

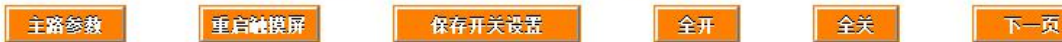
#### 7.1.7.10 开关报警设置

关于开关的报警，可以在“参数设置”界面中点击“开关报警设置”到开关报警设置界面。

### 7.1.7.10.1 支路开关报警设置（有源）



设置完开关报警设置需要重启触摸屏



此部分指 AMC16Z-FDK 采集的有源检测开关状态，为跳变报警，即需要检测到开关正常后再断开才会触发报警，如果有某路开关不启用但是存在报警，则可以点击该路的开关报警设置，使“打开”变为“关闭”，之后若需要启用可再次点击打开。

设置完成后点击“保存开关设置”。

### 7.1.7.10.2 支路 SD 报警设置（无源）

在“开关报警设置”界面中点击下一页，至最后一页，可设置“出线 SD”的“常开”“常闭”。

此部分指 AMC16Z-KD 采集的无源检测开关状态，为跳变报警。支路的 SD 由此键一键控制。

常闭：回路从通路变为断路则报警。

常开：回路从断路变为通路则报警。

用户根据实际应用选择常开或常闭，出厂时默认为常闭。若用户无使用 SD 报警需求，则默认为常闭即可不报警。

若有变更，设置完成后点击右侧“SD 专用保存设置”，或点击“参数设置”界面的“保存设置”皆可。



设置完开关报警设置需要重启触摸屏



### 7.1.7.10.3 主路开关报警设置（无源）

在“开关报警设置”界面中点击下一页，至最后一页，可设置 ZD 采集的开关点。

含“主路”“备路”字样的标签一般用作辅助触点，其余都如标签所示。“主路”“备路”“主路防雷”“备路防雷”涉及到“开关状态”界面的显示。





“使用”下方的一系列按钮控制开关是否投入使用和显示，若为“关”，则不会触发报警且“开关状态”界面屏蔽该开关状态的显示。（用户用到的进线出厂默认全部打开）



在界面上方的按钮控制开关是否启用报警。若需要仅显示开关状态，但不启用该开关报警，则可点击此处关闭报警功能。



“报警状态”下方的一系列按钮控制报警逻辑为常开或常闭，“主路”“备路”一般用作辅助触点，“常闭”为回路从断路变为通路则报警，“常开”为回路从通路变为断路则报警。SD“跳闸”和“防雷”的逻辑与主路开关的逻辑相反，“常开”为回路从断路变为通路则报警，“常闭”为回路从通路变为断路则报警。

出厂时的设置默认所有的开关点都为：回路从通路变为断路则报警。用户根据实际情况可更改使用的逻辑。更改完成后点击“保存开关设置”进行保存。

#### 7.1.7.11 内部管理

在内部管理界面可查询到当前系统使用的模块信息、订单信息、软件编号、用户信息等。同时涉及到转发内容，参考下文转发部分。

按照 1.4 的操作步骤登录 Admin。点击“参数设置”，在参数设置界面上点击“内部管理”即可进入。



内部管理参数

日期: 2020-01-20 16:18:00

星期: 一

项目名称:

用户:

名称:

软件版本: V1.00

订单号:

柜子数量: 1台

使用装置及数量: AMC16Z-ZA 2台, AMC16Z-FAK48 2台, AMC16Z-FAK24 1台

进出线数量: 2路三相主进线+共120路出线

仪表地址: AMC16Z-ZA 1, AMC16Z-ZA 2, AMC16Z-FAK48 16, AMC16Z-FAK48 18, AMC16Z-FAK24 20

IP地址: 0 . 0 . 0 . 0

0

保存网络设置

端口号: 502

修改内容:

主路参数

如果使用过程中出现问题，联系时需要提供此页面的信息。

### 7.1.8 报警信息

#### 7.1.8.1 当前报警信息

在“主路参数”界面点击“报警信息”可查看当前报警。点击“报警消音”可确认当前报警使蜂鸣器停止，报警信息不消失。此时若有新的报警产生，即使新的报警消失，只要当前报警信息中还有报警条目，则蜂鸣器不会停止。

当有报警产生，随后全部修复消失，则系统会自动消音。

当前实时报警

日期: 2020-01-20 16:27:51

星期: 一

日期	时间	报警类型	报警值	报警描述	响应时间
2020/01/20	16:03:06	开关量	-2	KD3#AMC16Z通讯故障	2020/01/20 16:27:49
2020/01/20	16:03:06	开关量	-2	KD2#AMC16Z通讯故障	2020/01/20 16:27:49
2020/01/20	16:03:06	开关量	-2	KD1#AMC16Z通讯故障	2020/01/20 16:27:49
2020/01/20	16:03:06	开关量	-2	FAK48-2#AMC16Z通讯故障	2020/01/20 16:27:49
2020/01/20	16:03:06	开关量	-2	FAK48-1#AMC16Z通讯故障	2020/01/20 16:27:49
2020/01/20	16:03:06	开关量	-2	FAK24#AMC16Z通讯故障	2020/01/20 16:27:49
2020/01/20	16:03:06	开关量	-2	ZA2#AMC16Z通讯故障	2020/01/20 16:27:49
2020/01/20	16:03:06	开关量	-2	ZA1#AMC16Z通讯故障	2020/01/20 16:27:49

报警消音

上一页

下一页

主路参数

历史报警

#### 7.1.8.2 历史报警信息

在“当前报警”界面点击“历史报警”可查看历史报警。点击“清除报警”可以清除所有历史报警条目。“清除报警”有权限限制，需要登录负责人或Admin才可以清除历史报警。

日期	时间	报警类型	报警值	报警描述	结束时间

清除报警
刷新报警
上一页
下一页

主路参数

报警信息

### 7.1.9 绝缘功能

**注：**出厂时以下所有参数皆按照图纸已设置完成，开放可自行修改功能。

在“参数设置”界面的绝缘启停部分，点击开启绝缘功能。

#### 7.1.9.1 主路绝缘信息

启动绝缘功能后，在“主路参数”界面会多出“绝缘信息”键，点击查看主路进线绝缘参数。

1进线绝缘参数		2进线绝缘参数	
母线正对地电压/V	0.0	母线正对地电压/V	0.0
母线负对地电压/V	0.0	母线负对地电压/V	0.0
母线电压值/V	0.0	母线电压值/V	0.0
母线正对地电阻/kΩ	500	母线正对地电阻/kΩ	500
母线负对地电阻/kΩ	500	母线负对地电阻/kΩ	500

主路参数

当前用户: Admin

#### 7.1.9.2 支路绝缘信息

启动绝缘功能后，在“支路参数”界面会有由 AMC16Z-FJY 模块采集的绝缘参数显示。

#### 7.1.9.3 绝缘相关报警设置

如有修改，修改完后必须点击“保存设置”方可正常报警和掉电保存。



### 7.1.9.3.1 进线绝缘电阻额定

“参数设置”界面在此部分设置主路进线正对地、负对地电阻报警界限值。当母线正对地电阻、母线负对地电阻值小于设定值，则触发报警。

### 7.1.9.3.2 绝缘分模块数目

在此部分设置绝缘分模块 AMC16Z-FJY 的接入数量。如果此处设置与实际不符，会导致 FJY 通讯报警或无法通讯的问题。

### 7.1.9.3.3 投切

此部分可开启关闭投切。

### 7.1.9.3.4 出线绝缘电阻额定

在“参数设置”界面点击“绝缘报警”进入出线侧的绝缘电阻报警设置。如果有 2 个出线侧，则在“参数设置”界面右下角切换到对应的界面再点击“绝缘报警”进入。



在此部分设置支路正对地、负对地电阻报警界限值。当某路支路正对地绝缘电阻、负对地绝缘电阻小于设定值则触发该路的报警。

## 7.2 数据转发

### 7.2.1 RS485通讯

通过触摸屏的RS485通讯接口将数据接入后台监控系统，则要设置正确的通讯地址，默认通讯地址为1，波特率为9600（不可更改），通讯地址的设定在参数设置界面中，在“转发数据地址”输入框内，修改成相应的地址，然后点击保存设置，否则掉电后会恢复到默认地址1。注意通讯数据格式为9600.n.8.1。



### 电压报警设定

	缺相	欠压	过压
进线A相	10V	187V	242V
进线B相	10V	187V	242V
进线C相	10V	187V	242V

### 进线过载报警设定

	一段	二段	额定值
进线A相	19.2A	25.6A	32A
进线B相	19.2A	25.6A	32A
进线C相	19.2A	25.6A	32A

零地电压	20V
零序电流	300A
漏电	300mA

### 电流变比设定

	设定值
进线CTA	10
进线CTB	10
进线CTC	10

### 功率过载设定

	设定值
进线A相	4.224kW
进线B相	4.224kW
进线C相	4.224kW

### 三相不平衡设置

	设定值
电压	33%
电流	330%

### 频率报警设定

欠频率	过频率
47Hz	53Hz

保存设置

转发数据地址

1

出线一段过载报警设定

出线二段过载报警设定

电能清零

仪表地址

出线路数

主路参数

设置时间

负载设定

CT额定

相位设置

开关报警设置

B-系统设置

### 7.2.2 以太网通讯（选配）

通过触摸屏的以太网口通讯接口将数据接入后台监控系统，则要正确设置网络地址和端口号，注意触摸屏的网络地址设置可以在触摸屏软件的内部管理界面进行设置。网络通讯的端口号为502，不可更改。

内部管理参数

日期 2020-01-20 16:50:07  
星期 一

项目名称

用户

柜型

软件版本

订单号

柜子数量

使用装置及数量

进出线路数

仪表地址

修改内容

交流双面

V1.00

1台

AMC16Z-ZA	2台
AMC16Z-FAK48	2台
AMC16Z-FAK24	1台

2路三相主进线+共120路出线

AMC16Z-ZA	1
AMC16Z-ZA	2
AMC16Z-FAK48	16
AMC16Z-FAK48	18
AMC16Z-FAK24	20

IP地址

0 . 0 . 0 . 0

0

保存网络设置

端口号: 502

主路参数

后台软件采集触摸屏间隔建议大于500ms。

## 修订记录

日期	旧版本	新版本	修改内容
2022. 2. 24		V1.0	1. 第一次编写
2023. 5. 10	V1.0	V1.1	1. 增加P24型号相关内容 2. 增加触摸屏外形尺寸
2023. 8. 25	V1.1	V1.2	1. 修改FDK激光打印图：开关量输入改为电压输入

总部：安科瑞电气股份有限公司

地址：上海市嘉定区育绿路 253 号

电话：0086-21-69158338 0086-21-69156052 0086-21-59156392 0086-21-69156971

传真：0086-21-69158303

网址：[www.acrel.cn](http://www.acrel.cn)

邮箱：[ACREL001@vip.163.com](mailto:ACREL001@vip.163.com)

邮编：201801

生产基地：江苏安科瑞电器制造有限公司

地址：江苏省江阴市南闸街道东盟工业园区东盟路 5 号

电话：0086-510-86179966

传真：0086-510-86179975

网址：[www.jsacrel.cn](http://www.jsacrel.cn)

邮箱：[sales@email.acrel.cn](mailto:sales@email.acrel.cn)

邮编：214405