

AMC100 系列交流精密配电监控系统

安装使用说明书 V1.4

申 明

版权所有，未经本公司之书面许可，此手册中任何段落、章节内容均不得摘抄、拷贝或以任何形式复制、传播，否则一切后果由违者自负。

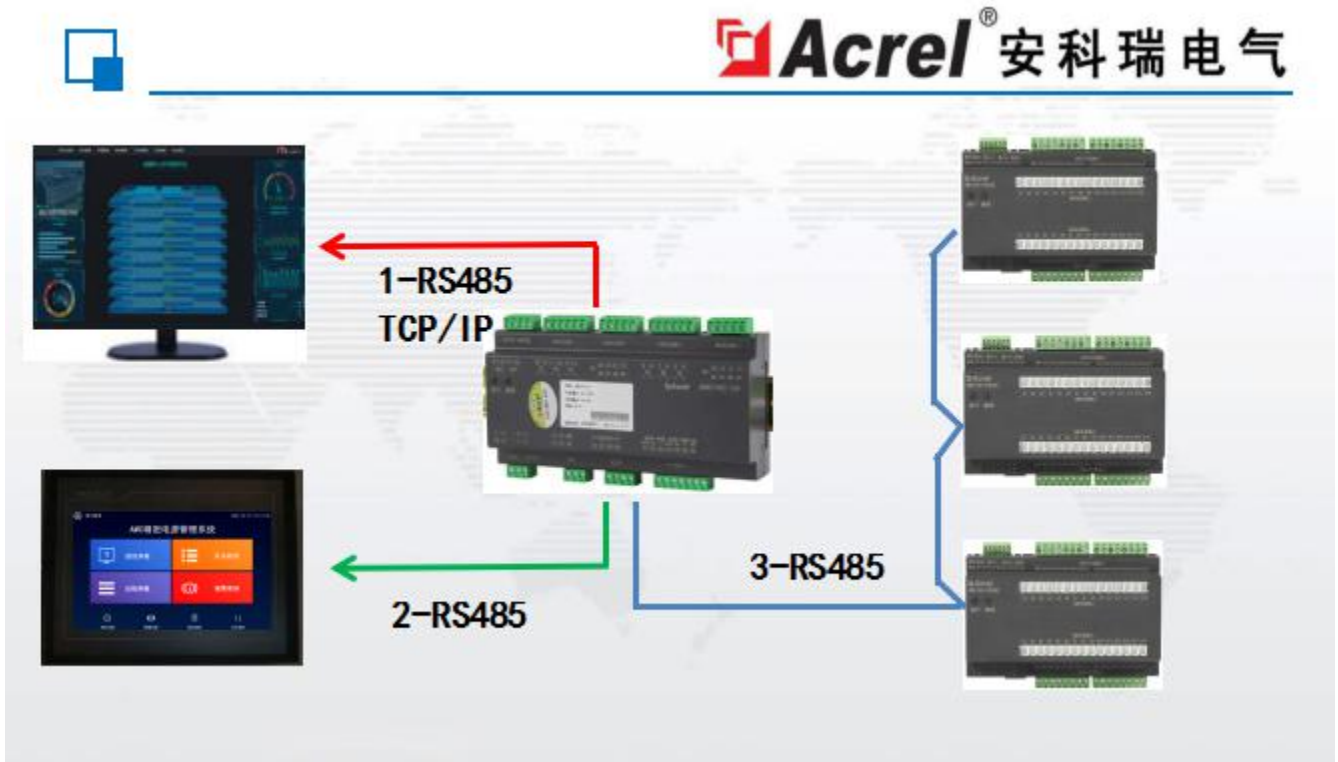
本公司保留一切法律权利。

本公司保留对本手册所描述之产品规格进行修改的权利，恕不另行通知。
订货前，请垂询当地代理商以获悉本产品的新规格。

目录

1 概述.....	1
2 产品型号.....	1
3 技术参数.....	2
4 外形结构.....	5
5 模块接线.....	6
5.1 AMC100-ZA系列.....	6
5.2 AMC100-FA30/FA48.....	8
5.3 AMC100-FAK30/FAK48.....	10
5.4 AMC100-KA30/KA48.....	11
5.5 AMC100-KD30/KD48.....	13
5.6 AMC100-FT30/FT48.....	14
5.7 典型一次接线图.....	15
6 触摸屏.....	16
6.1 外形及安装.....	16
6.2 接线.....	18
7 参数、功能、操作详述.....	19
7.1 进线参数.....	19
7.2 出线参数.....	22
7.3 开关状态.....	23
7.3.1 主路开关状态.....	23
7.3.2 支路开关状态.....	24
7.4 报警查询.....	24
7.4.1 当前报警.....	24
7.4.2 历史报警.....	24
7.4.3 报警计数.....	25
7.4.4 报警值查询.....	25
7.5 用户登录.....	26
7.6 时间设置.....	26
7.7 系统设置.....	27
7.7.1 回路数设置.....	28
7.7.2 进线负载相关.....	30
7.7.3 出线开关额定.....	30
7.7.4 出线电流变比.....	31
7.7.5 出线名称.....	31
7.8 报警设置.....	33
7.8.1 进线报警设置.....	33
7.8.2 出线报警设置.....	34
7.8.3 通讯报警.....	36
7.9 数据清除.....	38
7.10 后台通讯.....	38

1 概述



随着数据中心的迅猛发展，数据中心的能耗问题也越来越突出，有关数据中心的能源管理和供配电设计已经成为热门问题，高效可靠的数据中心配电系统方案，是提高数据中心电能使用效率，降低设备能耗的有效方式。要实现数据中心的节能，首先需要监测每个用电负载，而数据中心负载回路非常的多，传统的测量仪表无法满足成本、体积、安装、施工等多方面的要求，因此需要采用适用于数据中心集中监控要求的多回路监控装置。

安科瑞公司 AMC100系列交流精密配电监控装置是专门针对于数据中心服务器电源管理设计的测量装置。该装置设计小巧，能够对A+B两路进线和192路出线的全电参量参数、输入输出开关及防雷器状态等实时监测，所有测量通道的告警阈值均可单独设定，出线越限事件立即触发系统声光告警，在传统仪表的体积上实现了监控回路的高度集成。

2 产品型号

型号	功能描述
AMC100-ZA	监测A+B双路三相交流进线回路的全电量参数、8路开关量状态输入、4路开关量状态输出、2路漏电监测、1路温湿度检测、3路RS485通讯
AMC100-FAK30	监测A+B双路交流出线共30分路的全电量参数和开关量状态、1路RS485通讯
AMC100-FAK48	监测A+B双路交流出线共48分路的全电量参数和开关量状态、1路RS485通讯
AMC100-FA30	监测A+B双路交流出线共30分路的全电量参数、1路RS485通讯
AMC100-FA48	监测A+B双路交流出线共48分路的全电量参数、1路RS485通讯
AMC100-KA30	湿接点，监测A+B共30分路的开关量状态、1路RS485通讯

AMC100-KA48	湿接点，监测A+B共48分路的开关量状态、1路RS485通讯
AMC100-KD30	干接点，监测A+B共30分路的开关量状态、1路RS485通讯
AMC100-KD48	干接点，监测A+B共48分路的开关量状态、1路RS485通讯
AMC100-FT30	1路RS485通讯、30路温度测量
AMC100-FT48	1路RS485通讯、48路温度测量

3 技术参数

交流进线

仪表型号	AMC100-ZA	
测量参数	电压、电流、频率、有功功率、无功功率、功率因数、有功电能、无功电能、零地电压、漏电流和零序电流、总谐波含量（THD）、2-63次谐波、电流电压不平衡度、环境温湿度	
母线电压	额定	220VAC
	测量范围	±20%
	过载	瞬时电压 2 倍/秒
电流进线回路	额定	二次 5A
	范围	0~6A
	过载	持续 1.2 倍、瞬时 10 倍/秒
温湿度	温度范围	-40℃~+99℃
	湿度范围	20%~90%
输入频率	交流45~65Hz	
测量精度	进线	电压/电流 0.2 级，有功功率/电能 0.5 级，无功功率/电能 1 级
	温度	±1℃
	湿度	±5%
辅助电源	AMC100-ZA：信号取电（≤15W） AMC100-ZA-P220：AC 220V独立电源供电 AMC100-ZA-P24：DC 12-24V独立电源供电	
环境	温度	工作：-15℃~55℃ 贮存：-25℃~70℃
	湿度	相对湿度≤93%
	海拔	≤2500m
开关量输出	4 路 3A 250VAC/3A 30VDC	
开关量输入	8 路干节点	
通讯	1路隔离RS485/Modbus-RTU到后台系统 1路RS485/Modbus-RTU到触摸屏 1路RS485/Modbus-RTU连接下行模块 可选1路以太网通讯功能	
安装方式	DIN35mm 导轨或底板式安装	
防护等级	IP20	
污染等级	2	
绝缘	所有端子与外壳导电件之间的绝缘电阻不低于 100MΩ	

安全性	耐压	A 路电压电流信号// B 路电压电流信号//开关量输出//隔离通讯口//其他端口两两之间满足AC2kV 1min, 开关量输入和其他端口间应满足 AC0.5kV 1min, 泄露电流应小于 2mA, 无击穿或闪络现象。
电磁兼容性	抗静电干扰	4 级
	抗电快速瞬变脉冲群	3 级
	抗浪涌干扰	4 级
	抗射频电磁场辐射	3 级

交流出线

仪表型号		AMC100-FA30	AMC100-FA48
测量参数		电压、电流、频率、有功功率、无功功率、功率因数、有功电能、无功电能、总电流谐波	
母线电压	额定	220VAC	
	测量范围	±20%	
	过载	瞬时电压 2 倍/秒	
电流出线回路	额定	50mA	
	范围	0.125~60mA	
	过载	持续 1.2 倍、瞬时 10 倍/秒	
输入频率		交流45~65Hz	
测量	出线	电压/电流/有功功率/有功电能 0.5 级, 无功功率/无功电能 1 级	
辅助电源		由 AMC100-ZA 供电; 单独使用时DC 12-24V供电	
环境	温度	工作: -15℃~55℃ 贮存: -25℃~70℃	
	湿度	相对湿度≤93%	
	海拔	≤2500m	
通讯		RS485/Modbus-RTU	
安装方式		DIN35mm 导轨或底板式安装	
防护等级		IP20	
污染等级		2	
安全性	绝缘	所有端子与外壳导电件之间的绝缘电阻不低于 100MΩ	
	耐压	A 路电压电流信号// B 路电压电流信号//其他端口两两之间满足 AC2kV 1min, 泄露电流应小于 2mA, 无击穿或闪络现象。	
电磁兼容性	抗静电干扰	4 级	
	抗射频电磁场辐射	3 级	

注: 交流出线模块的二次侧额定输入电流为 50mA, 一次侧电流默认值为 100A。若电流互感器不同, 客户可根据实际使用情况, 通过触摸屏或上位机设置变比。

仪表型号		AMC100-FAK30	AMC100-FAK48
测量参数		电压、电流、频率、有功功率、无功功率、功率因数、有功电能、无功电能、开关量状态、总电流谐波	
母线电压	额定	220VAC	
	测量范围	±20%	
	过载	瞬时电压 2 倍/秒	
电流出线回路	额定	50mA	

	范围	0.125~60mA
	过载	持续 1.2 倍、瞬时 10 倍/秒
输入频率		交流45~65Hz
测量精度	出线	电压/电流/有功功率/有功电能 0.5 级, 无功功率/无功电能 1 级
辅助电源		由 AMC100-ZA 供电, 单独使用时DC 12-24V供电
环境	温度	工作: -15℃~55℃ 贮存: -25℃~70℃
	湿度	相对湿度≤93%
	海拔	≤2500m
通讯		RS485/Modbus-RTU
安装方式		DIN35mm 导轨或底板式安装
防护等级		IP20
污染等级		2
安全性	绝缘	所有端子与外壳导电件之间的绝缘电阻不低于 100MΩ
	耐压	A 路电压电流信号// B 路电压电流信号//其他端口两两之间满足 AC2kV 1min, 泄露电流应小于 2mA, 无击穿或闪络现象。
电磁兼容性	抗静电干扰	4 级
	抗射频电磁场辐射	3 级

注: AMC100-FAK 模块的二次侧额定输入电流为 50mA, 一次侧电流默认值为 100A。若电流互感器不同, 客户可根据实际使用情况, 通过触摸屏或上位机设置变比。

有源开关量模块

仪表型号		AMC100-KA30	AMC100-KA48
输入频率		交流45-65Hz	
辅助电源		由 AMC100-ZA 供电, 单独使用时DC 12-24V供电	
环境	温度	工作: -15℃~55℃ 贮存: -25℃~70℃	
	湿度	相对湿度≤93%	
	海拔	≤2500m	
开关量输入		30 路湿节点 (AC 220V)	48 路湿节点 (AC 220V)
通讯		RS485/Modbus-RTU	
安装方式		DIN35mm 导轨或底板式安装	
防护等级		IP20	
污染等级		2	
安全性	绝缘	所有端子与外壳导电件之间的绝缘电阻不低于 100MΩ	
	耐压	A 路开关量输入信号// B 路开关量输入信号//其他端口两两之间满足 AC2kV 1min, 泄露电流应小于 2mA, 无击穿或闪络现象。	
电磁兼容性	抗静电干扰	4 级	
	抗射频电磁场辐射	3 级	

无源开关量模块

仪表型号		AMC100-KD30	AMC100-KD48
辅助电源		由 AMC100-ZA 供电, 单独使用时DC 12-24V供电	

环境	温度	工作：-15℃~55℃ 贮存：-25℃~70℃	
	湿度	相对湿度≤93%	
	海拔	≤2500m	
开关量输入		30 路干节点	48 路干节点
通讯		RS485/Modbus-RTU	
安装方式		DIN35mm 导轨或底板式安装	
防护等级		IP20	
污染等级		2	
安全性	绝缘	所有端子与外壳导电件之间的绝缘电阻不低于 100MΩ	
	耐压	A 路开关量输入信号// B 路开关量输入信号//其他端口两两之间满足 AC2kV 1min, 泄露电流应小于 2mA, 无击穿或闪络现象。	
电磁兼容性	抗静电干扰	4 级	
	抗射频电磁场辐射	3 级	

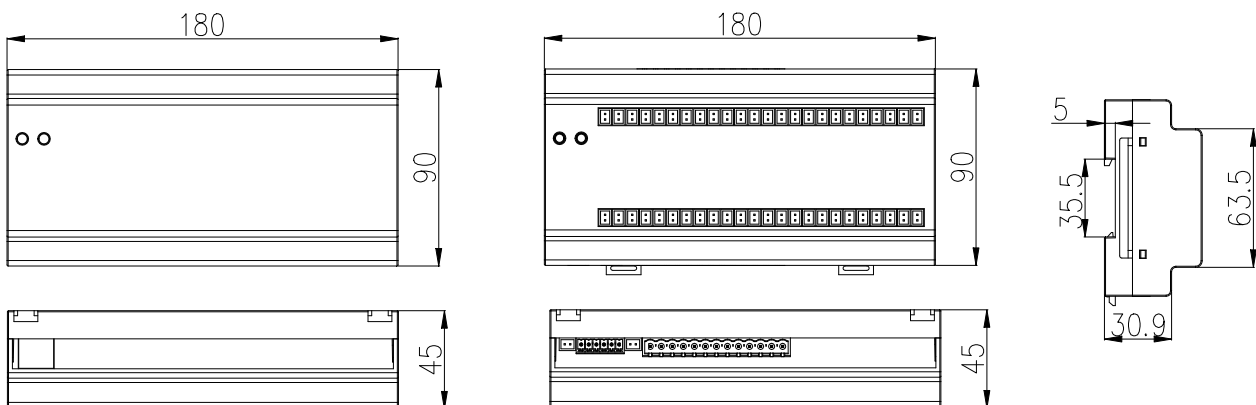
温度测量模块

仪表型号		AMC100-FT30	AMC100-FT48
测量路数		30路	48路
辅助电源		由 AMC100-ZA 供电, 单独使用时DC 12-24V供电	
功能	测温范围	-20℃~150℃	
	通讯	RS485/Modbus-RTU	
安装方式		DIN35mm 导轨或底板式安装	
防护等级		IP20	
污染等级		2	
环境	温度/湿度/海拔	工作温度：-15℃~55℃ 贮存温度：-25℃~70℃ 相对湿度：≤93% 海拔高度：≤2500m	
安全性	绝缘	所有端子与外壳导电件之间的绝缘电阻不低于100MΩ	
	耐压	辅助电源与测温之间AC2kV 1min, 泄露电流应小于2mA, 无击穿或闪络现象	
电磁兼容性	抗静电干扰	4级	
	抗射频电磁场辐射	3级	

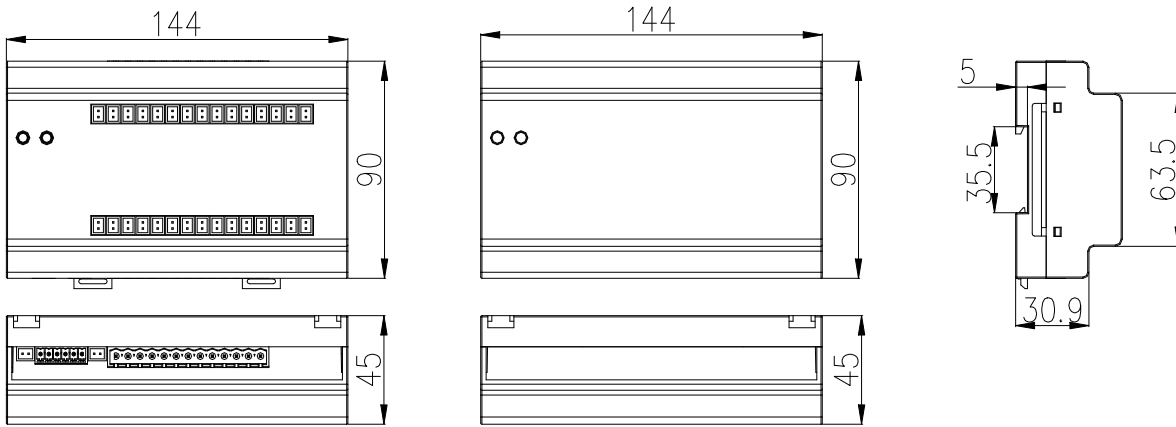
4 外形结构

单位：mm

AMC100-ZA、AMC100-FA□48、AMC100-K□48、AMC100-FT48



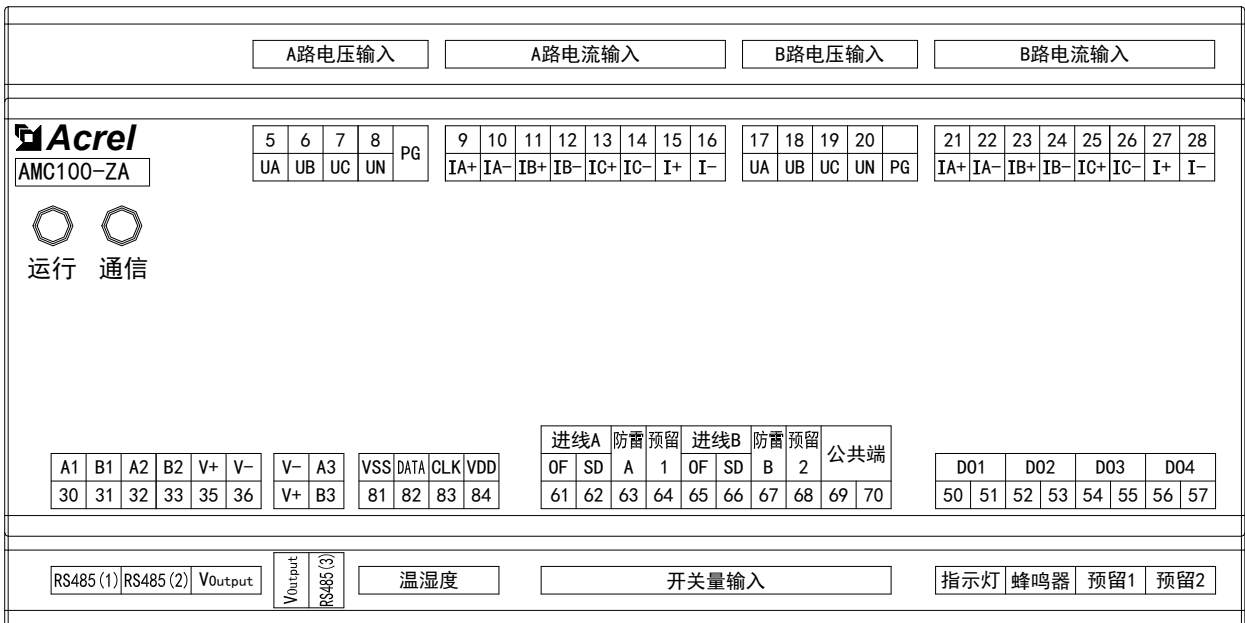
AMC100-FA□30、AMC100-K□30、AMC100-FT30



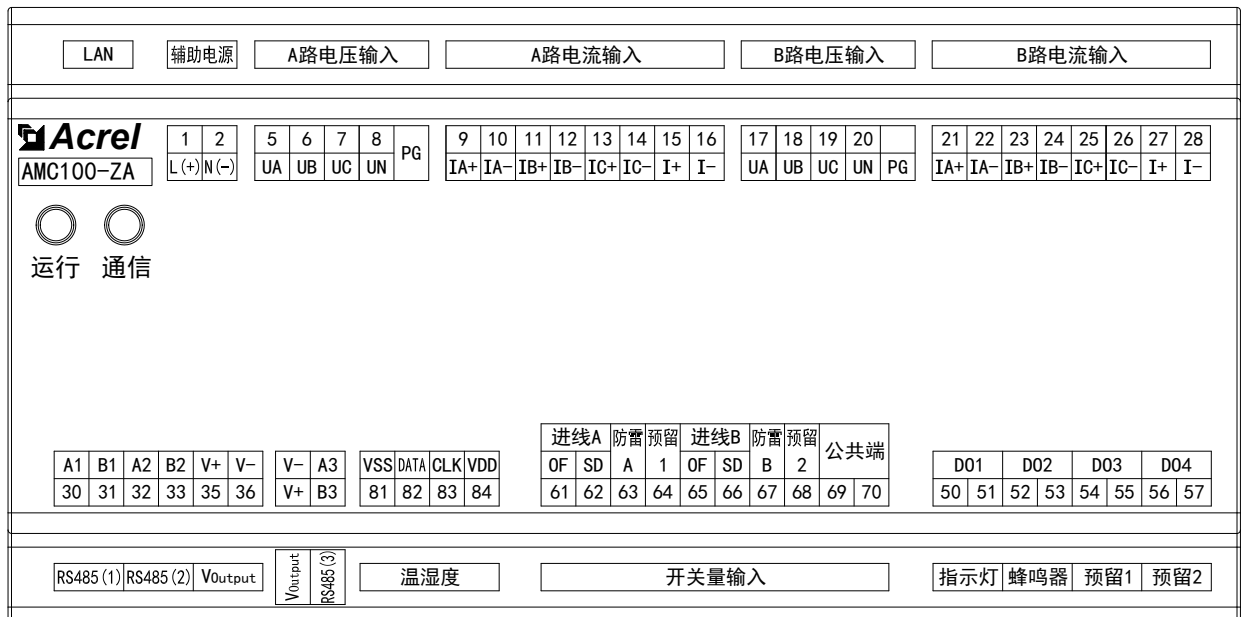
5 模块接线

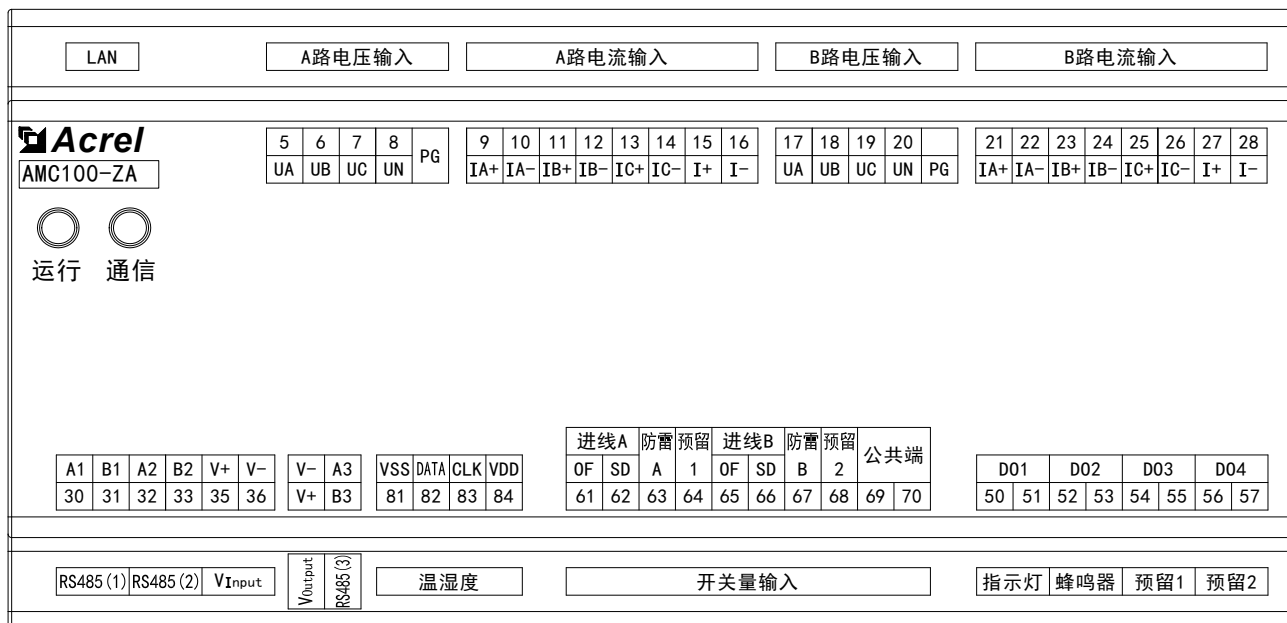
5.1 AMC100-ZA系列

AMC100-ZA



AMC100-ZA/CE-P220



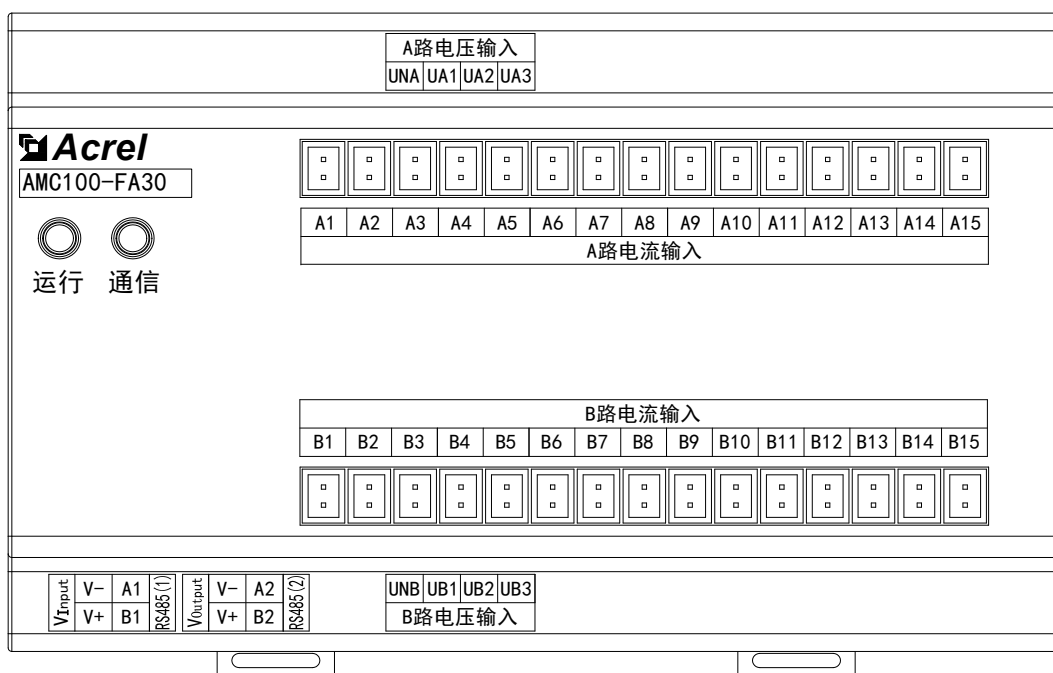


端子编号	定义	说明	备注
1	L(+)	辅助电源	P220时使用，默认不接
2	N(-)		
5	UA	交流电压 A 相	A 路进线三相电压输入
6	UB	交流电压 B 相	
7	UC	交流电压 C 相	
8	UN	交流电压零线	
PG		大地	
9	IA+	电流输入 A 相	A 路进线三相电流输入
10	IA-		
11	IB+	电流输入 B 相	
12	IB-		
13	IC+	电流输入 C 相	
14	IC-		
15	I+	A路漏电流输入	
16	I-		
17	UA	交流电压 A 相	B 路进线三相电压输入
18	UB	交流电压 B 相	
19	UC	交流电压 C 相	
20	UN	交流电压零线	
PG		大地	
21	IA+	电流输入 A 相	B 路进线三相电流输入
22	IA-		
23	IB+	电流输入 B 相	
24	IB-		
25	IC+	电流输入 C 相	
26	IC-		
27	I+	B路漏电流输入	
28	I-		
30	A1	RS485(1)	第1路隔离通讯接口，连接至后台系统
31	B1		
32	A2	RS485(2)	第2路连接至触摸屏或者RS485集线器

33	B2			
	A3	RS485 (3)	第3路连接至下行模块	
	B3			
	LAN	以太网	CE时带以太网通讯	
35	V+	电源输出 (P24时为辅助电源输入)	供电给 AMC100-FA30/48, AMC100-FAK30/48, AMC100-KA30/48, AMC100-KD30/48, AMC100-FT30/FT48以及触摸屏, 该电源禁止外接其他设备(如指示灯、蜂鸣器)	
36	V-			
50	D01	开关量输出	连接蜂鸣器	
51				
52	D02		连接指示灯	
53				
54	D03		预留1	
55				
56	D04		预留2	
57				
61	进线 A		开关量输入	OF
62				
63	防雷 A	判断 A 路防雷器状态		
64	预留	预留1		
65	进线 B	OF+SD		
66				
67	防雷 B	判断 B 路防雷器状态		
68	预留	预留2		
69	公共端	开关量公共端		
70				
81	VSS	温湿度	连接 WH-3 温湿度传感器	
82	DATA			
83	CLK			
84	VDD			

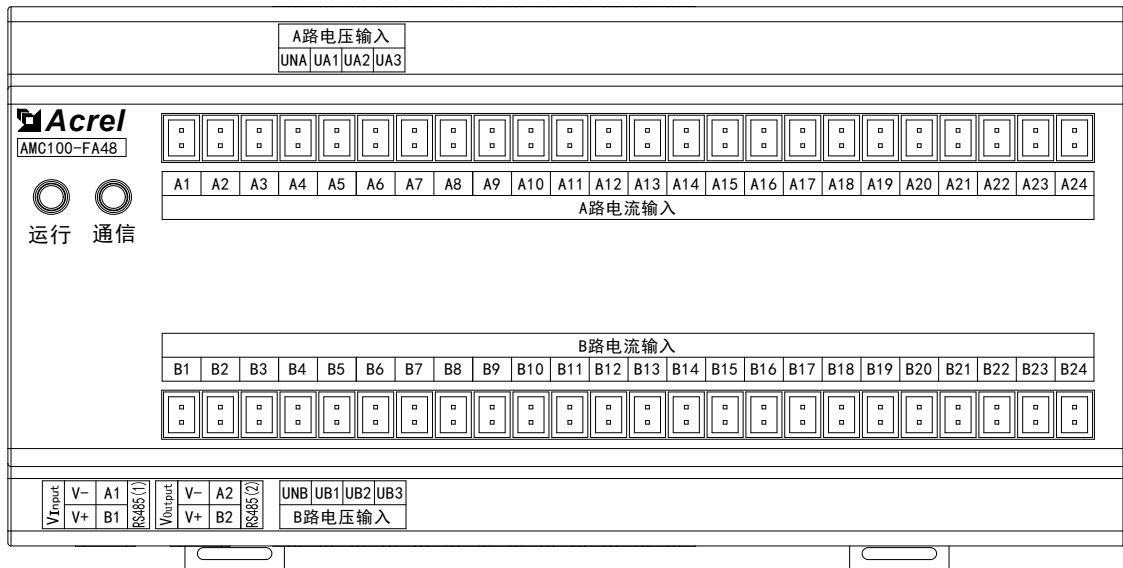
5.2 AMC100-FA30/FA48

AMC100-FA30



定义	说明	备注
V+	辅助电源	由 AMC100-ZA 供电 或者由DC12-24V电源供电
V-		
A1	RS485 (1)	接前级模块
B1		
A2	RS485 (2)	接后级分模块
B2		
UNA	A 路电压输入	A路出线三相电压输入
UA1		
UA2		
UA3	B 路电压输入	B路出线三相电压输入
UNB		
UB1		
UB2		
UB3	A 路电流输入	A 路出线交流电流输入 (15路)
A1-A15		
B1-B15	B 路电流输入	B 路出线交流电流输入 (15路)

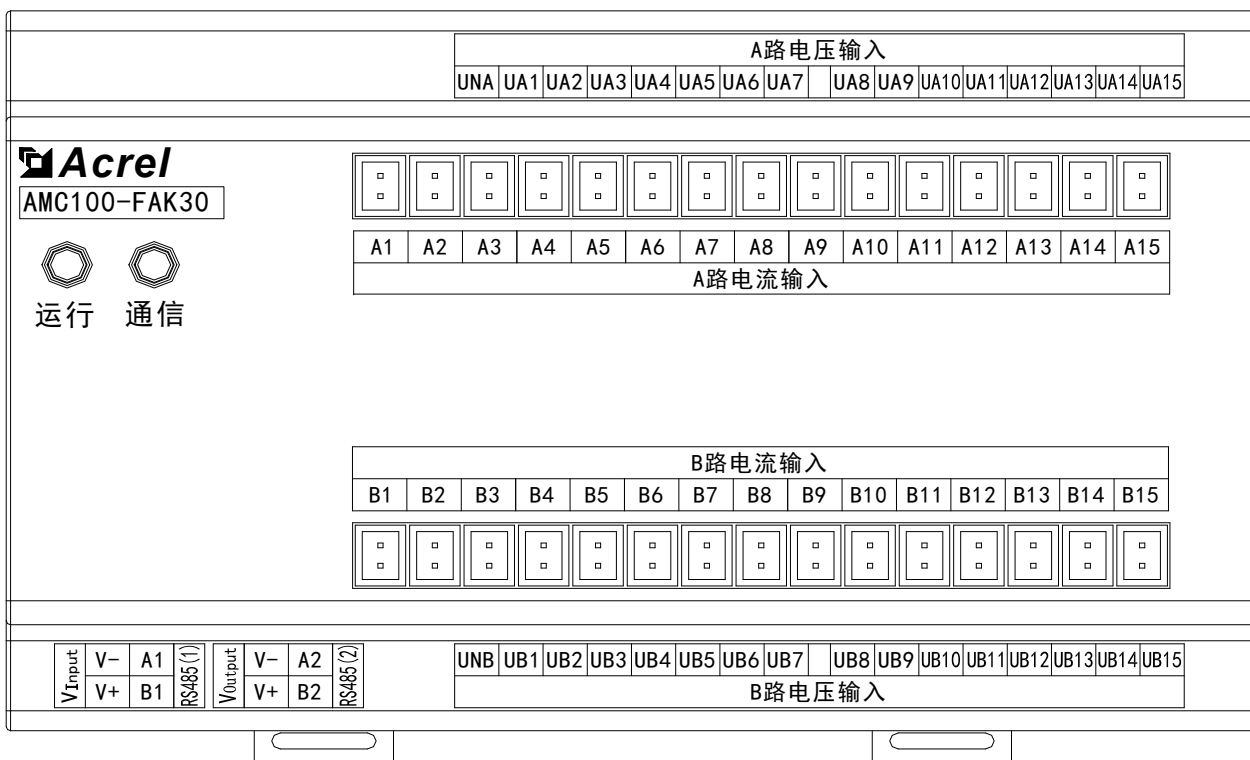
AMC100-FA48



定义	说明	备注
V+	辅助电源	由 AMC100-ZA 供电 或者由DC12-24V电源供电
V-		
A1	RS485 (1)	接前级模块
B1		
A2	RS485 (2)	接后级分模块
B2		
UA+	A路电压输入	A路出线交流电压输入
UA-		
UB+	B路电压输入	B路出线交流电压输入
UB-		
A1-A24	A 路电流输入	A 路出线交流电流输入 (24路)
B1-B24	B 路电流输入	B 路出线交流电流输入 (24路)

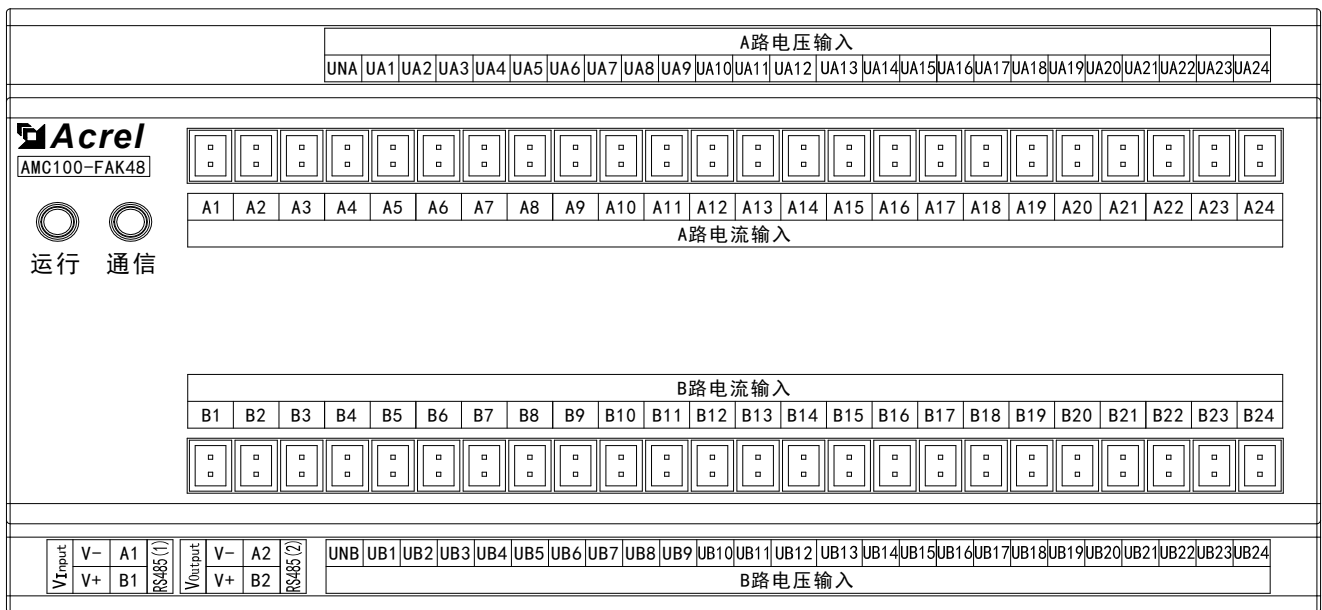
5.3 AMC100-FAK30/FAK48

AMC100-FAK30



定义	说明	备注
V+	辅助电源	由 AMC100-ZA 供电 或者由DC12-24V电源供电
V-		
A1	RS485 (1)	接前级模块
B1		
A2	RS485 (2)	接后级分模块
B2		
UA1-UA15	A 路电压输入	A 路开关量输入(15路)
UNA		
UB1-UB15	B 路电压输入	B 路开关量输入(15路)
UNB		
A1-A15	A 路电流输入	A 路出线交流电流输入(15路)
B1-B15	B 路电流输入	B 路出线交流电流输入(15路)

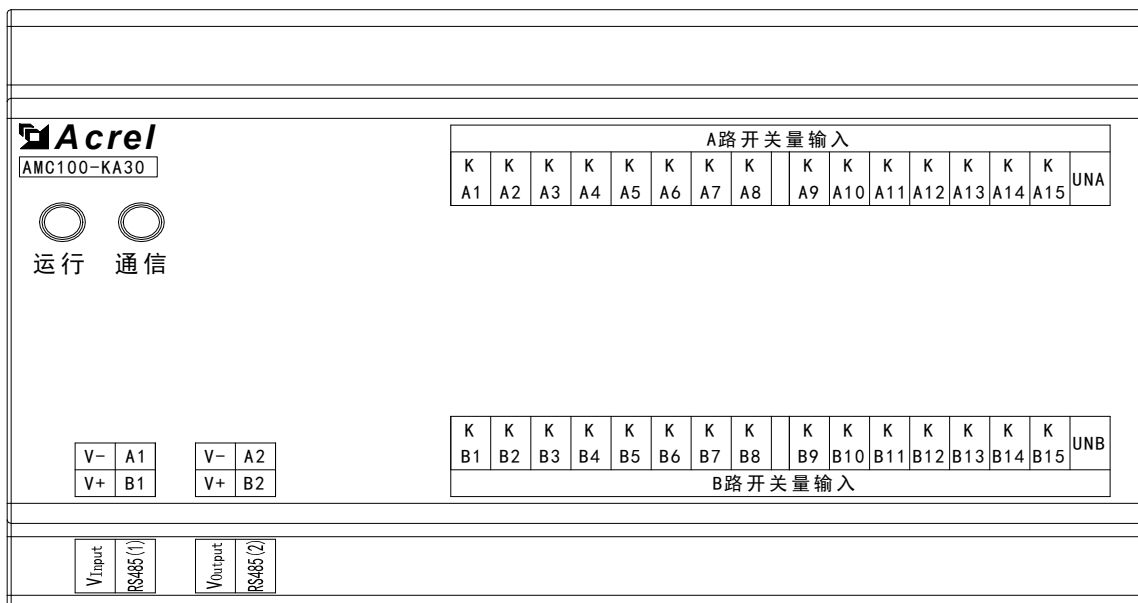
AMC100-FAK48



端子定义	说明	备注
V+	辅助电源	由 AMC100-ZA 供电 或者由DC12-24V电源供电
V-		
A1	RS485 (1)	接前级模块
B1		
A2	RS485 (2)	接后级分模块
B2		
UA1-UA24	A 路电压输入	A 路开关量输入(24路)
UNA		
UB1-UB24	B 路电压输入	B 路开关量输入(24路)
UNB		
A1-A24	A 路电流输入	A 路出线交流电流输入(24路)
B1-B24	B 路电流输入	B 路出线交流电流输入(24路)

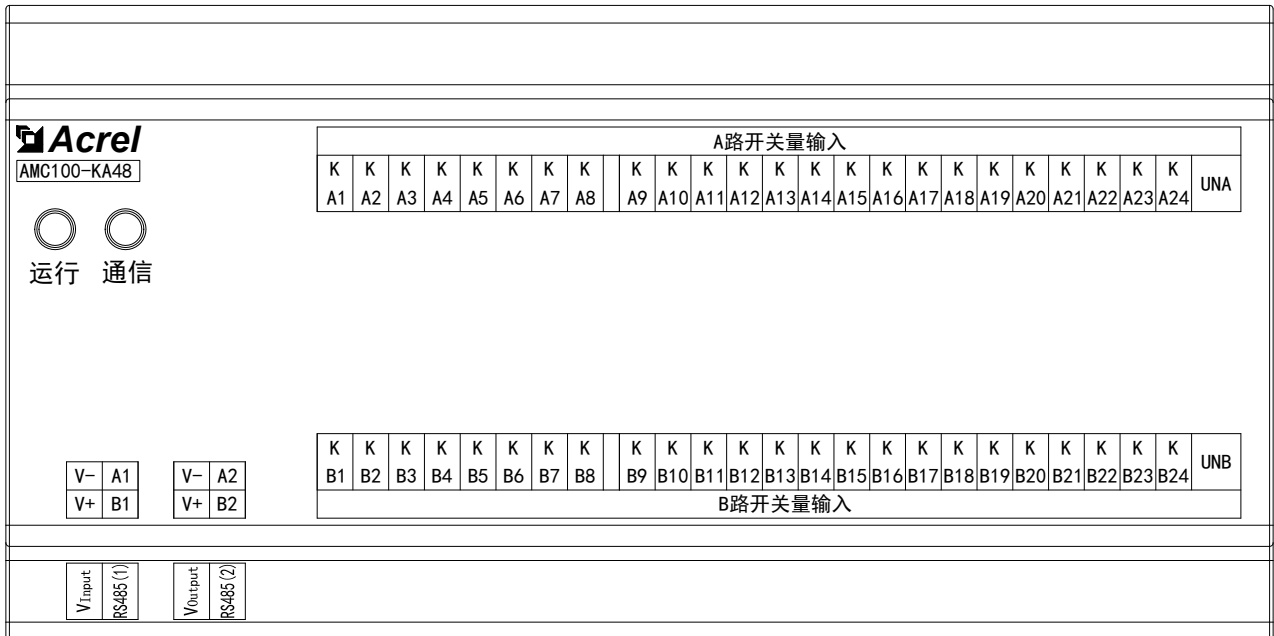
5.4 AMC100-KA30/KA48

AMC100-KA30



端子编号	定义	说明	备注
V+		辅助电源	由 AMC100-ZA供电 或者由DC12-24V电源供电
V-			
A1		RS485 (1)	接前级模块
B1			
A2		RS485 (2)	接后级分模块
B2			
KA1-KA15	UNA	A 路开关量输入	A 路有源开关量输入(15路)
UNA			
KB1-KB15	UNB	B 路开关量输入	B 路有源开关量输入(15路)
UNB			

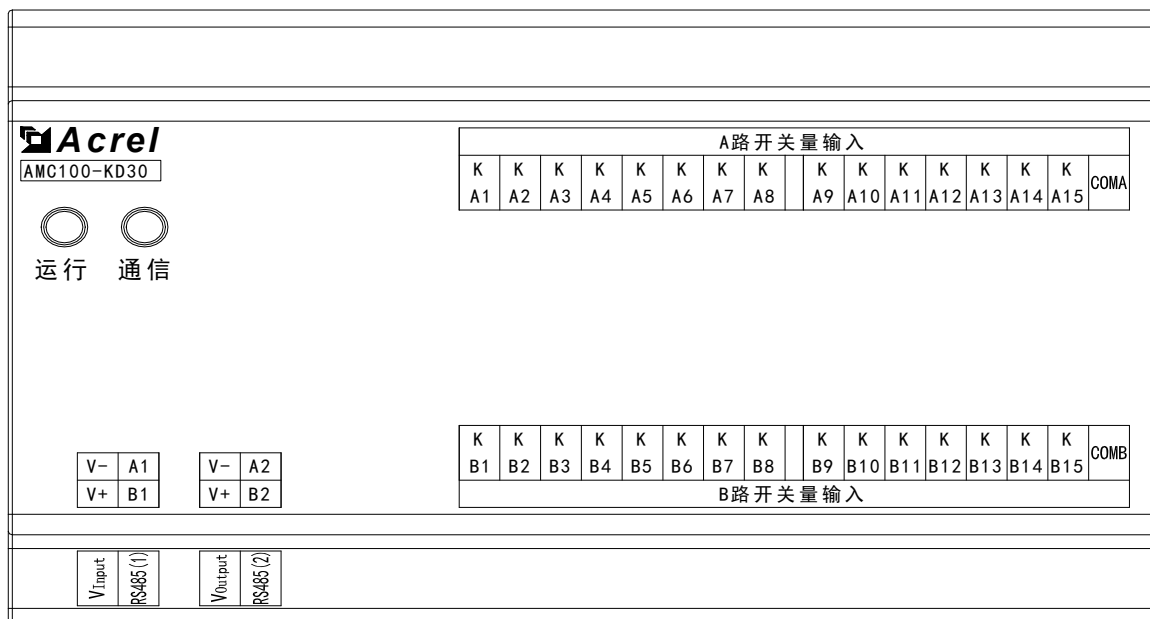
AMC100-KA48



端子编号	定义	说明	备注
V+		辅助电源	由 AMC100-ZA供电 或者由DC12-24V电源供电
V-			
A1		RS485 (1)	接前级模块
B1			
A2		RS485 (2)	接后级分模块
B2			
KA1-KA24	UNA	A 路开关量输入	A 路有源开关量输入(24路)
UNA			
KB1-KB24	UNB	B 路开关量输入	B 路有源开关量输入(24路)
UNB			

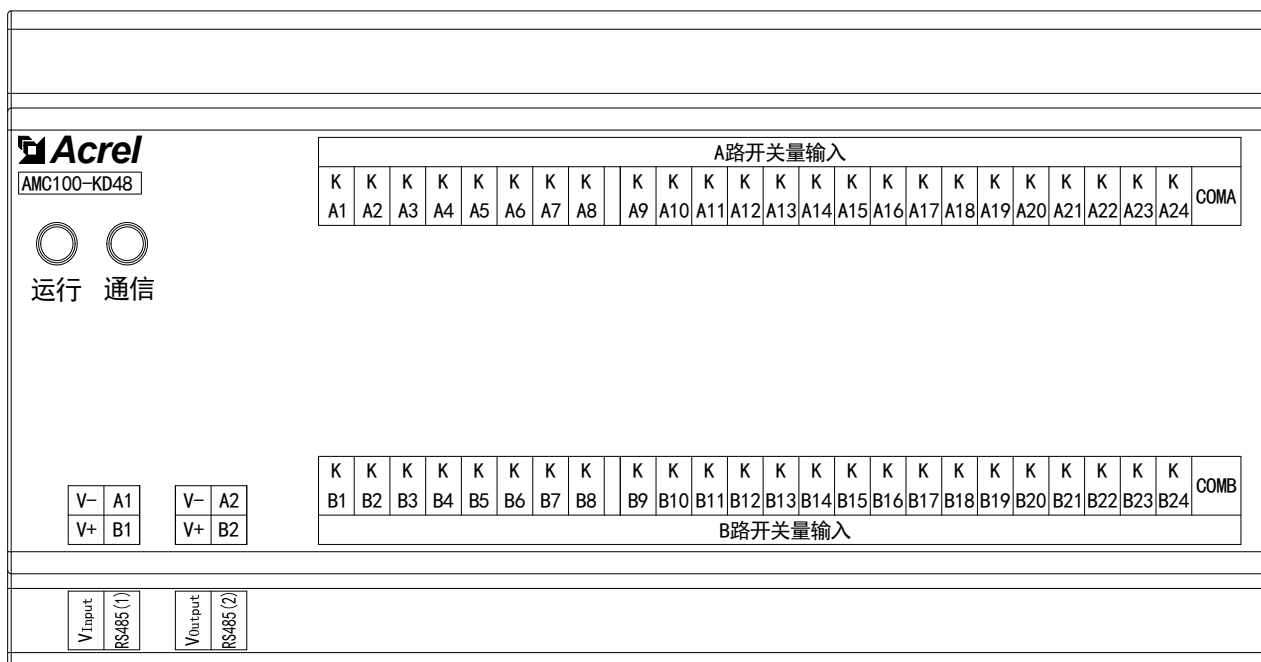
5.5 AMC100-KD30/KD48

AMC100-KD30



端子编号	定义	说明	备注
V+	辅助电源		由 AMC100-ZA供电 或者由DC12-24V电源供电
V-			
A1	RS485(1)		接前级模块
B1			
A2	RS485(2)		接后级分模块
B2			
KA1-KA15	A 路开关量输入		A 路无源开关量输入(15路)
COMA			
KB1-KB15	B 路开关量输入		B 路无源开关量输入(15路)
COMB			

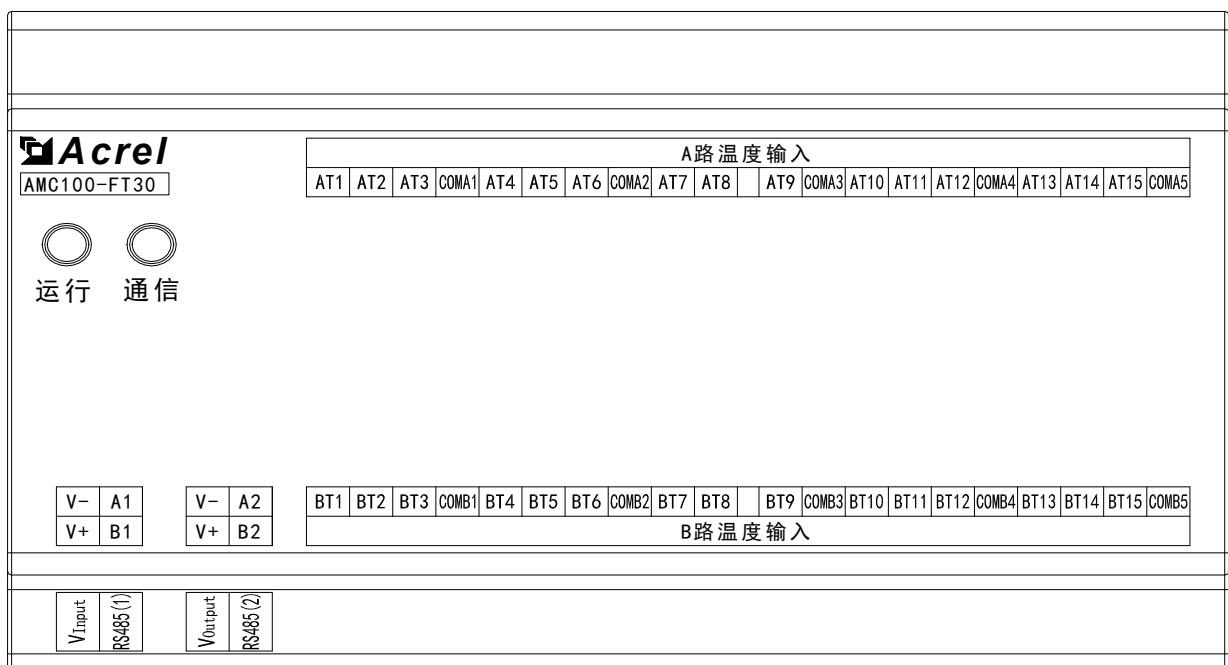
AMC100-KD48



端子编号	定义	说明	备注
V+		辅助电源	由 AMC100-ZA供电 或者由DC12-24V电源供电
V-			
A1		RS485 (1)	接前级模块
B1			
A2		RS485 (2)	接后级分模块
B2			
KA1-KA24	COMA	A 路开关量输入	A 路无源开关量输入 (24路)
COMA			
KB1-KB24	COMB	B 路开关量输入	B 路无源开关量输入 (24路)
COMB			

5.6 AMC100-FT30/FT48

AMC100-FT30



端子定义	说明	备注
V+	辅助电源	由 AMC100-ZA供电 或者由DC12-24V电源供电
V-		
A1	RS485 (1)	接前级模块
B1		
A2	RS485 (2)	接后级分模块
B2		
AT1-AT15	A 路温度输入	A 路温度输入 (15路)
BT1-BT15	B 路温度输入	B 路温度输入 (15路)

AMC100-FT48

Acrel

AMC100-FT48

运行 通信

A路温度输入																														
AT	AT	AT	COM	AT	AT	COM	AT	AT	COM	AT	AT	COM	AT	AT	COM	AT	AT	COM	AT	AT	COM	AT	AT	COM						
1	2	3	A1	4	5	6	A2	7	8	9	A3	10	11	12	A4	13	14	15	16	17	18	A6	19	20	21	A7	22	23	24	A8

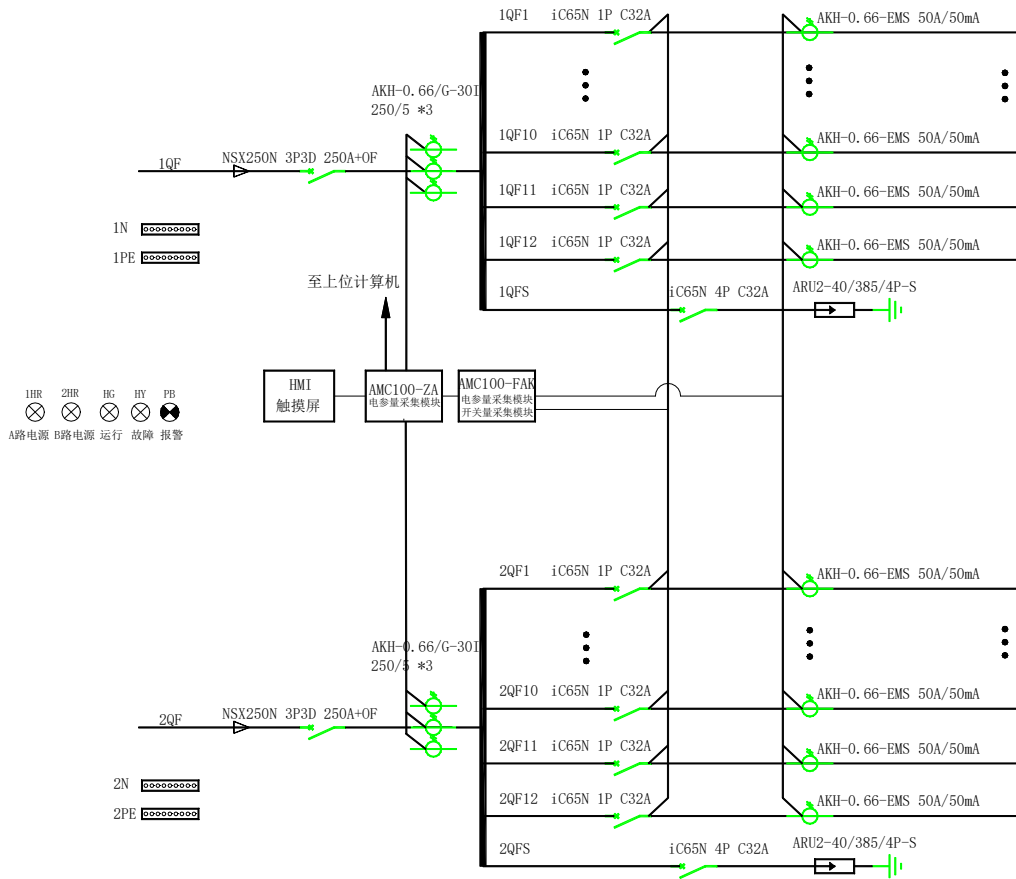
B路温度输入																														
BT	BT	BT	COM	BT	BT	COM	BT	BT	COM	BT	BT	COM	BT	BT	COM	BT	BT	COM	BT	BT	COM	BT	BT	COM	BT	BT	COM	BT	BT	COM
1	2	3	B1	4	5	6	B2	7	8	9	B3	10	11	12	B4	13	14	15	16	17	18	B6	19	20	21	B7	22	23	24	B8

V-	A1	V-	A2
V+	B1	V+	B2

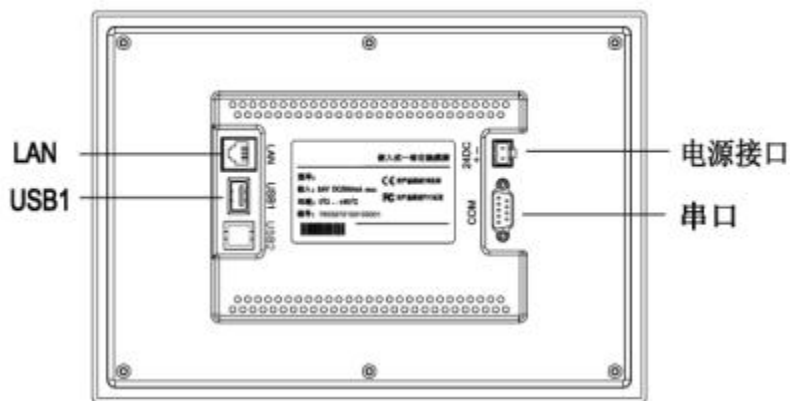
V _{input}	RS485 (1)	V _{output}	RS485 (2)
--------------------	-----------	---------------------	-----------

端子定义	说明	备注
V+	辅助电源	由 AMC100-ZA供电 或者由DC12-24V电源供电
V-		
A1	RS485 (1)	接前级模块
B1		
A2	RS485 (2)	接后级分模块
B2		
AT1-AT24	A 路温度输入	A 路温度输入 (24路)
BT1-BT24	B 路温度输入	B 路温度输入 (24路)

5.7 典型一次接线图



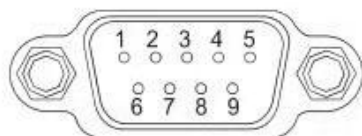
6 触摸屏



串口 (DB9)	2×RS485
USB1	主口, 兼容USB2.0标准
LAN (RJ45)	以太网接口
电源接口	24V DC ±20%

串口 (DB9) 引脚定义

串口引脚定义

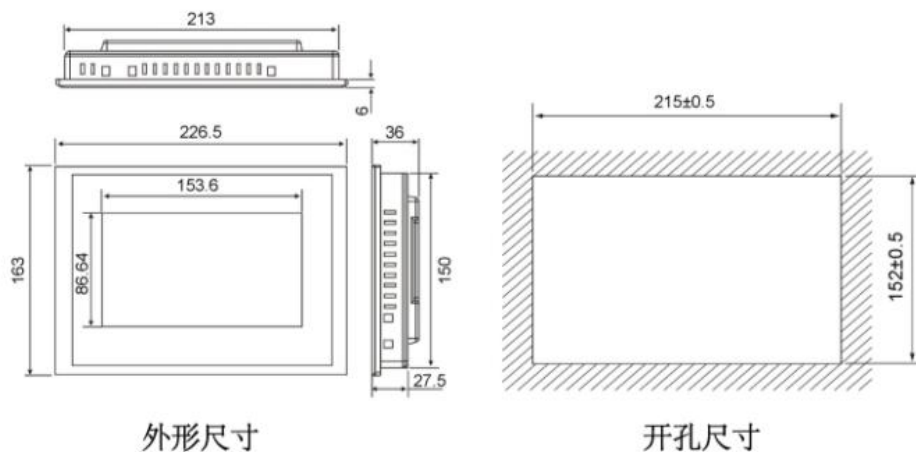


串口引脚定义

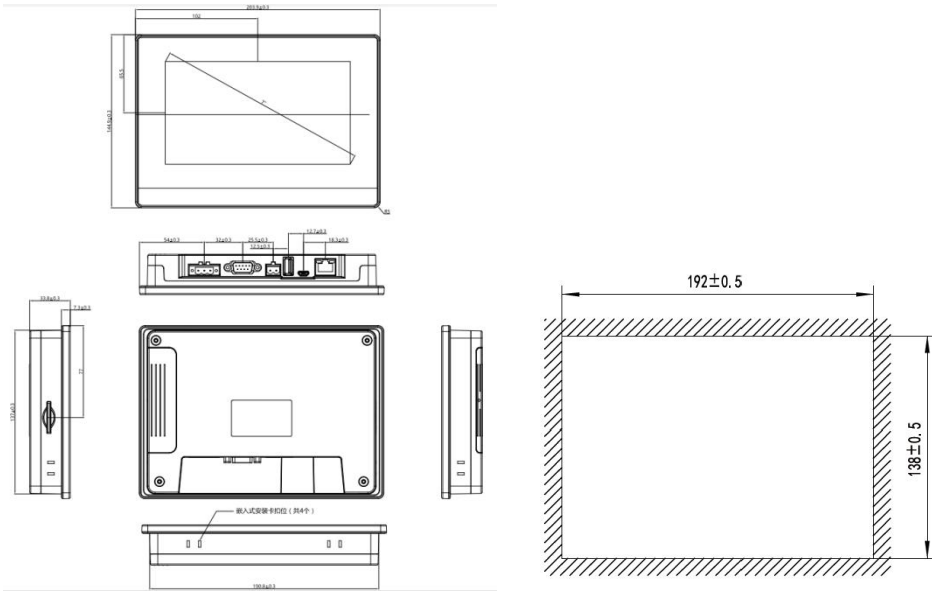
接口	PIN	引脚定义
COM1	2	RS232 RXD
	3	RS232 TXD
	5	GND
COM2	7	RS485 +
	8	RS485 -
COM3	4	RS485 +
	9	RS485 -

6.1 外形及安装

7寸触摸屏外形及安装 (ATP007KT)



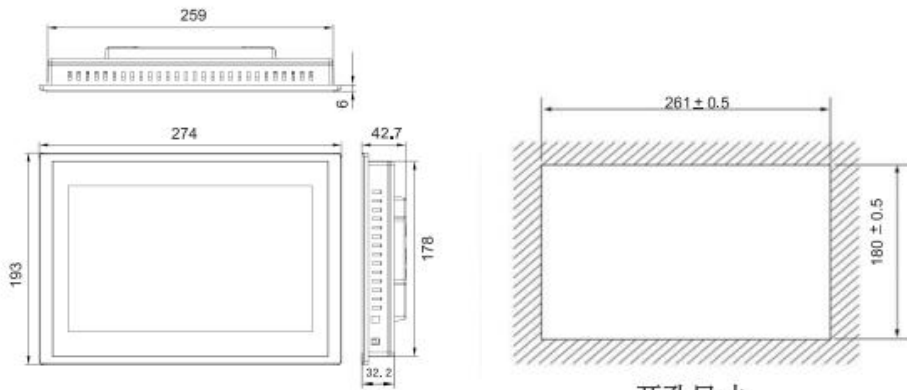
7寸触摸屏外形及安装(ATP007W)



外形尺寸

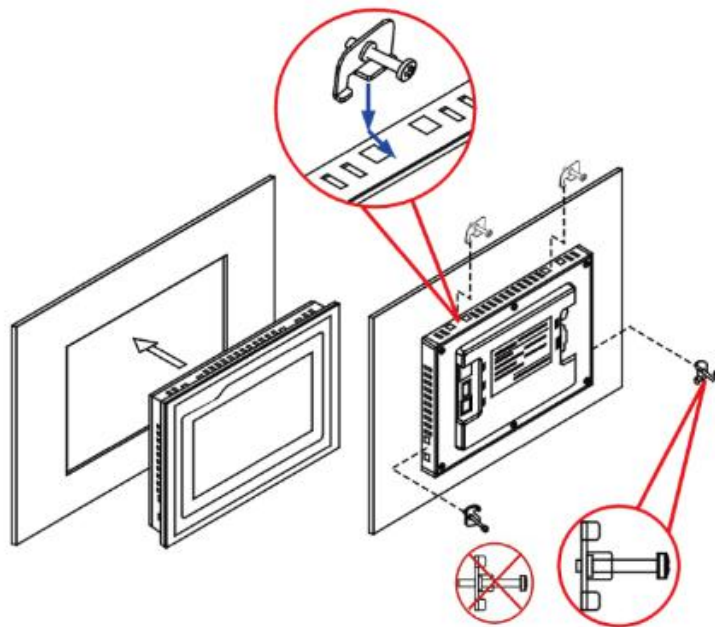
开孔尺寸

10寸触摸屏外形及安装(ATP010KT)



外形尺寸

开孔尺寸



6.2 接线

电源接线

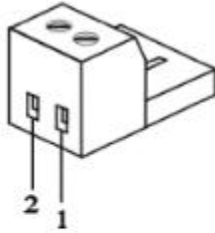
步骤1：将24V电源线剥线后插入电源插头接线端子中；

步骤2：使用一字螺丝刀将电源插头螺钉锁紧；

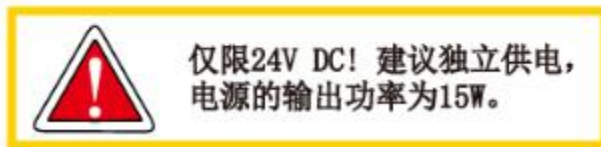
步骤3：将电源插头插入产品的电源插座。

建议：采用直径为 1.25mm^2 (AWG18) 的电源线

电源插头示意图及引脚定义如下：

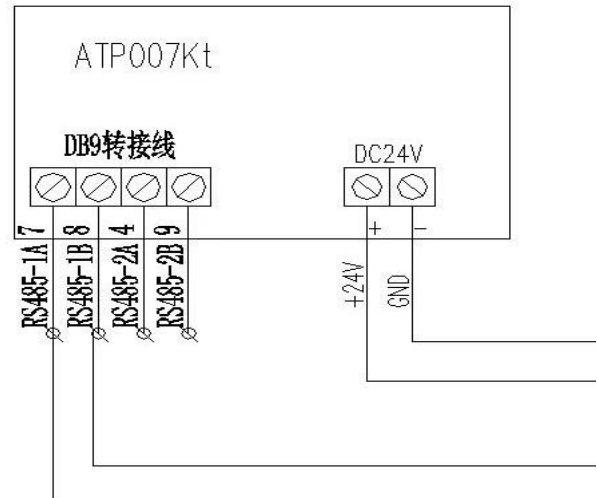
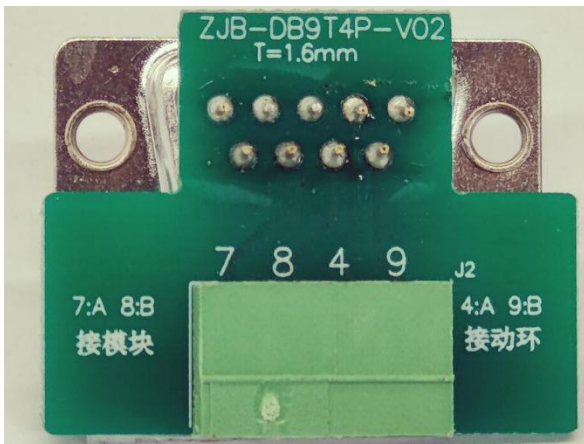


PIN	定义
1	+
2	-



通讯接线

出厂配置有一绿色转接板，其中（7-8）是下行（7对接485A;8对接485B），和模块的485相连，绿、白（4-9）上行（4对接485A;9对接485B），转动环用。



注：以下对系统界面1和界面2进行说明，界面2是在界面1的基础升级后的版本，自2022年9月生效。

7 参数、功能、操作详述



如图所示，触摸屏开启后的第一个界面为主页，主页是唯一的，所有的功能可在主页找到对应按钮进入。主页中的参数取自于第一路进线。

7.1 进线参数

在主页中点击“进线参数”，可以查看进线/主路参数。主要的参数如下图：



主要参数有，各相的相电压、电流、线电压、有功功率、无功功率、视在功率、功率因数、负载百分比、有功电能、无功电能，频率。

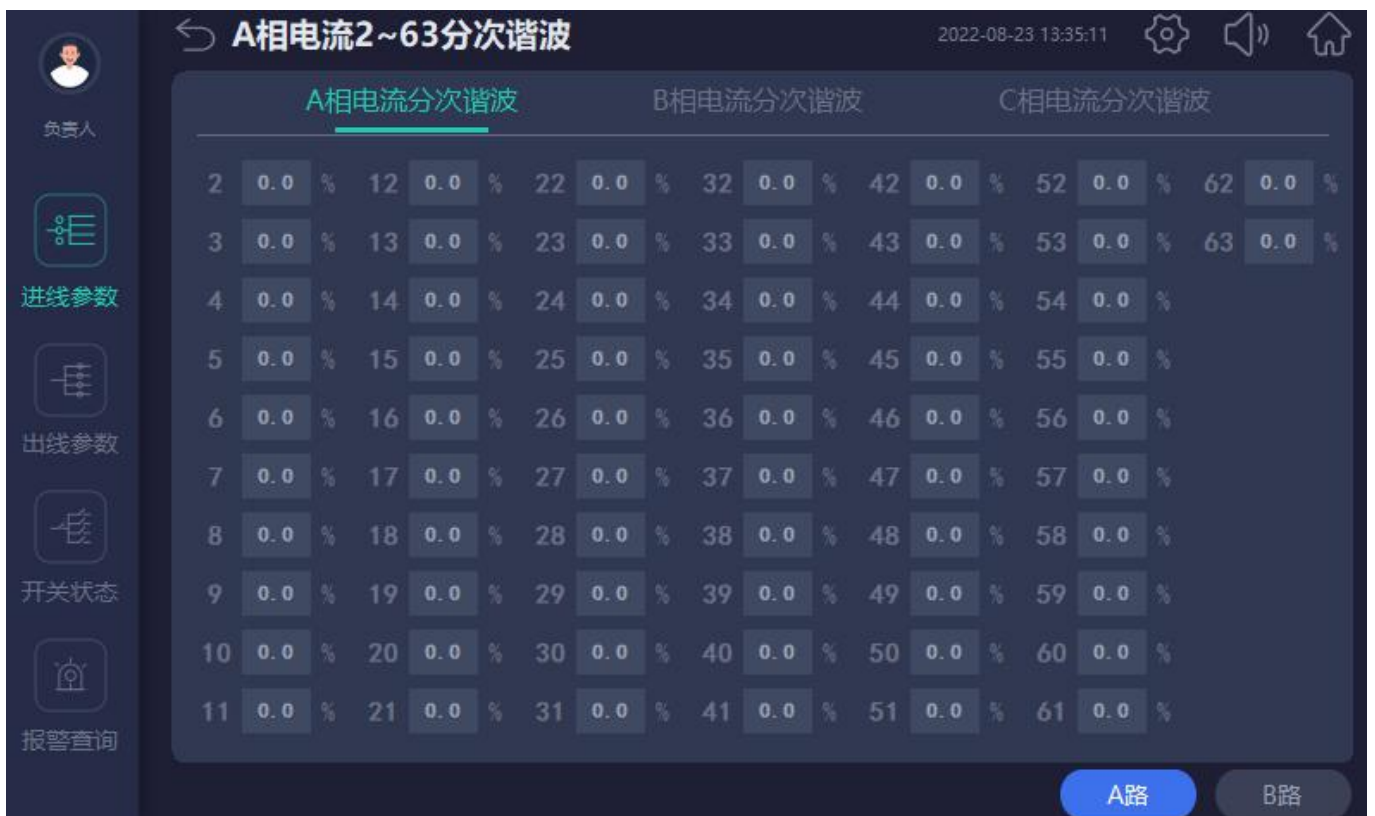
月电能为每个月累计的用电量，每个月月初记录 1 次月电能数据，显示在表格中。点击上方的切换按钮可切换查看进线月电能和出线的每一路的月电能。



点击左上角返回进线参数界面。
有更多的参数查看需求可点击下方翻页键。



第 2 页的参数有零序电流、零地电压、漏电流、电压不平衡度、电流不平衡度、机柜温度、机柜湿度。



第3页为谐波相关参数。可以查看各相的基波有功功率、谐波有功功率、基波有功电能、电压总谐波。点击对应的箭头可以查看各相的2~63次电流分谐波和电压分谐波。



第 4 页为进线电流、功率最大需量。最大需量为进线的电流和功率的历史在设置的时间中产生的平均值的最大值。

点击左上角的返回按钮回到主页。

7.2 出线参数

在主页点击“出线参数”进入或在任意查看参数界面点击出线参数图标进入。



出线参数主要有电压、电流、有功功率、有功电能、功率因数。若有其他参数信息需求，点击右边小箭头可查看该路具体参数。



点击关闭窗口后，方可查看其它回路信息。
回路名称可修改，修改方式见下文修改回路名称。

7.3 开关状态

在主页点击“开关状态”进入或在任意查看参数界面点击开关状态图标进入。



7.3.1 主路开关状态

7.3.1.1 最左边的一列默认为主路开关状态，主路跳闸 SD 状态、主路防雷开关状态，如想检测的开关状态非以上任一开关状态，可以设置显示第四个预留开关状态。

7.3.1.2 主路开关状态可以设置修改为有源检测方式。

7.3.1.3 可以修改名称用于检测其它开关点。

7.3.1.4 可以设置常开常闭修改报警逻辑。

7.3.1.5 若无该检测需求，可以设置隐藏。

以上设置方式参考下文“报警设置”。

若用户实际使用时发现开关状态与实际不符，则需检查一下“报警设置”中的有源无源选择和常开常闭选择。

需要注意的是，如果回路数超过 2 路，则默认的接线方式为，进线 1 和 2 接在第一个 AMC100-ZA 上，进线 3 和 4 接在第二个 AMC100-ZA 上。默认的显示方式为，进线 1 和 3 在同一个界面，共享一面出线，进线 2 和 4 在同一个界面上，共享一面出线。

7.3.2 支路开关状态

主路开关状态右方的皆为支路开关状态，默认为有源检测点。分闸为红色，合闸为绿色。

开关名称可修改，修改方式见下文修改回路名称。

可以修改为无源检测方式（需要有源检测模块 KD）。设置参考下文“报警设置”。

7.4 报警查询

7.4.1 当前报警

在主页点击“报警查询”或在任意查看参数界面点击报警查询图标进入可以查看**当前报警**。

日期	时间	对象名	报警描述	响应时间
2023/08/04	14:03:06	AL2012CanStemp	1#进线模块通讯故障	

产生报警时，蜂鸣器和指示灯的继电器输出将会动作，同时屏幕会自带蜂鸣声。点击确认报警按钮后可消除蜂鸣声和蜂鸣器继电器输出。

解决当前报警需明确当前报警内容，以报警描述为准，有通讯故障时优先解决通讯故障，后根据报警描述找到对应问题。

当前报警全部恢复时，蜂鸣器与指示灯的继电器输出将会自动恢复。

7.4.2 历史报警

在当前报警页面点击“历史报警”，可查看历史报警。



历史报警界面记录历史报警，已恢复的报警也会记录在历史报警中。
 点击“清除历史报警”可清空历史报警，该按钮需要在主页用户登录获取权限。

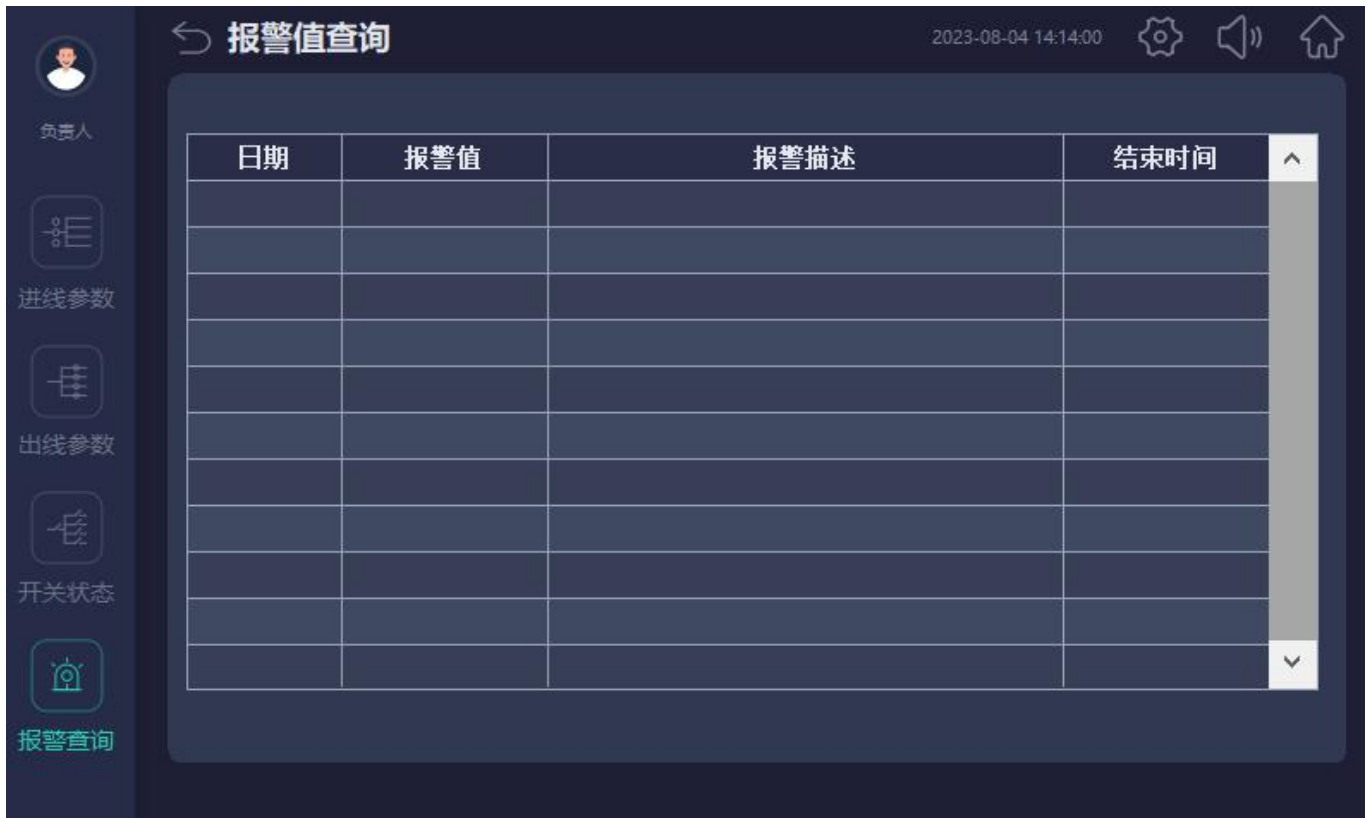
7.4.3 报警计数

如有报警计数相关需求可在当前报警界面点击报警计数进入此界面查看。



7.4.4 报警值查询

在当前报警界面点击报警值查询，当发生过进出线过载报警，显示该报警产生时的对应电流具体数值。



7.5 用户登录

用户登录之后可进行设置操作。

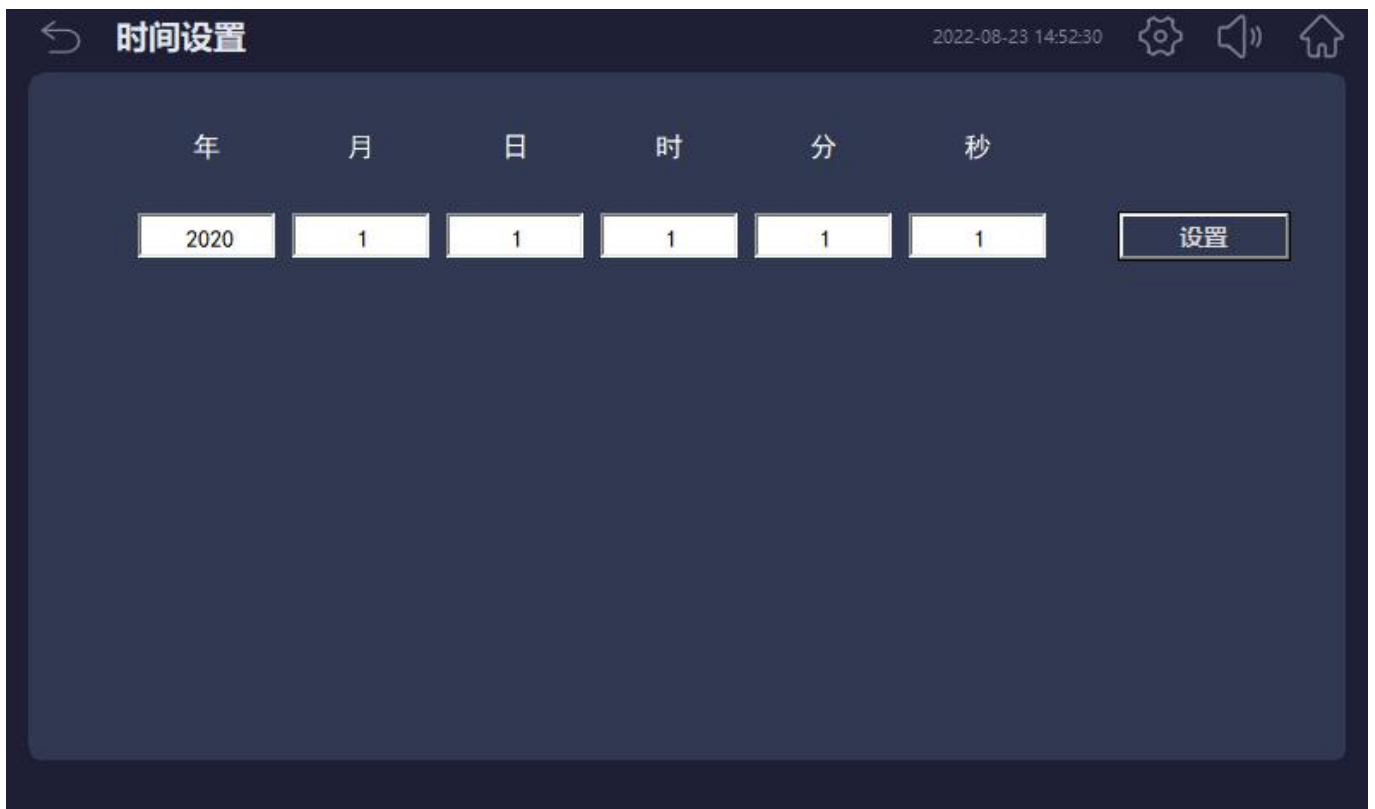


负责人密码为 123

Admin 密码为 10000

7.6 时间设置

指触摸屏的时间设置。在登录用户之后点击任一界面的时间即可进入修改时间界面。



7.7 系统设置

在主页点击“系统设置”进入设置。

系统设置为每个系统个性化设置，即根据每个应用场景的回路数、参数等不同，进行设置以符合当前系统。

系统设置包括，出线模式、回路数、开关路数、进线开关负载额定值、进线 CT 变比、出线开关负载额定值、出线 CT 变比、出线回路每路名称设置。

此部分有任何变动，必须在更改完后点击“保存设置”按钮。

7.7.1 回路数设置

点击进入“系统设置”后，第一个界面设置进出线类型和回路数。



根据系统的图纸判断有几路进线几侧出线。需要注意的是，如果非一进一出或两进两出的系统，参考上文参数显示部分，开关状态界面的中描述的显示规律。

出线模式的详细配置需输入密码不予开放，当接线为特殊接线时，联系我司进行更改此处设置。

根据图纸和实际应用修改回路数和开关路数。出线1回路数设置范围为0~192，出线2回路数设置范围为0~100，出线1开关路数范围为0~192，出线2开关路数范围为0~100。

虚拟总表功能：在系统回路设置的第2页可以开启该功能。如有需要，开启后可进入配置界面，将每一个回路选择分组，在出线参数界面点击“虚拟总表”查看每组的电流、功率、电能数据。每组的数据为设置进该组的回路的数据总和。



DO配置：如果有需要两路进出线分别用两个DO做报警输出，则在系统回路设置的第2页进入设置DO配置为两路。

7.7.2 进线负载相关

点击左边切换按钮“进线负载相关”可以修改进线开关负载额定值和进线 CT 变比。



进线开关负载额定值为实际使用的开关标示负载电流大小。设置用以自动计算进线负载过载界限值，详见下文中的报警设置，修改此处负载额定，默认一段过载界限值为此处额定值的 60%，二段为 80%。

进线 CT 变比根据所用的进线互感器得出，为互感器数值的比值，例：互感器型号为 100A/5A，则 CT 设为 20。

7.7.3 出线开关额定

点击左边切换按钮“出线额定”可以修改出线开关负载额定值。



出线开关负载额定值为实际使用的开关标示负载电流大小。
设置用以自动计算出线负载过载界限值，详情参考下文报警设置中设置的过载百分比与计算公式。
可以单路设置，也可以指定一段回路编号设置，也可以一键全部设置为指定数值。

7.7.4 出线电流变比

点击左边切换按钮“出线电流变比”可以修改出线 CT 变比。

序号	回路名称	变比
1.	A1	10
2.	A2	10
3.	A3	10
4.	A4	10
5.	A5	10
6.	A6	10
7.	A7	10
8.	A8	10
9.	A9	10
10.	A10	10
11.	A11	10
12.	A12	10
13.	A13	10
14.	A14	10
15.	A15	10

第 0 路 ~ 第 0 路 设置为 0

说明：电流变比设置值为一次电流/5

批量设置 全部设置

保存参数 < 1 / 1 > A路 B路

出线开关负载额定值根据所用的出线互感器得出，为互感器一次值/5，例：互感器型号为 100A/50mA，则 CT 设为 20，即 100/5。

7.7.5 出线名称

回路名称可以个性化设置，满足各种应用场景的需求。

点击左边切换按钮“出线名称”可以修改出线回路的负载名称。



直接点击回路框即可修改回路名称。在负载名称修改界面点击“名称同步”为负载名称同步至开关名称。
开关名称和负载名称为独立设置，在当前界面点击“开关名称”可进入修改开关名称。



直接点击回路框可修改开关名称。在开关名称修改界面点击“名称同步”为开关名称同步至负载名称。

在触摸屏背后插入U盘后，在修改名称的界面点击“导出名称”，会在U盘中生成EXCEL表格，可以用电脑编辑每个回路名称，修改完成后将U盘插入触摸屏背后，点击“导入名称”修改完成。如果有多个触摸屏且使用场景为同类系统，若想配置为一样的回路名称，可用同一份EXCEL文件导入多个触摸屏。

修改负载名称可以在出线参数界面每条回路显示为修改后的名称。并且在产生相关报警时报警信息也为对应的修改后的名称。

修改开关名称可以在开关状态界面每个开关回路显示为修改后的名称。并且在产生相关报警时报警信息也为对应的修改后的名称。

7.8 报警设置

在主页点击“报警设置”或在任一界面点击右上角的设置符号进入设置。
 此界面可修改所有与报警相关的设置。
此部分有任何变动，必须在更改完后点击“保存设置”按钮。

7.8.1 进线报警设置



“报警开关”一列用以设置该报警是否投入使用，可以把不必要或不选用的报警关闭防止误报警。
 点击翻页按钮可查看其它进线报警设置。

- 7.8.1.1 缺相报警：当进线电压低于设置的报警值，则产生缺相报警。
- 7.8.1.2 欠压报警：当进线电压低于设置的报警值且高于缺相报警设置的报警值，则会产生欠压报警。
- 7.8.1.3 过压报警：当进线电压高于设置的报警值，则会产生过压报警。
- 7.8.1.4 一段欠流报警：当进线电流低于设置的报警值，则会产生一段欠流报警。
- 7.8.1.5 二段欠流报警：当进线电流低于设置的报警值，则会产生二段欠流报警。
- 7.8.1.6 一段过流报警：当进线电流高于设置的报警值，则会产生一段过流报警。
- 7.8.1.7 二段过流报警：当进线电流高于设置的报警值，则会产生二段过流的报警。
- 7.8.1.8 功率超限报警：当进线功率高于设置的报警值，则会产生功率超限的报警。
- 7.8.1.9 欠频率报警：当频率低于设置的报警值，则产生欠频率报警。
- 7.8.1.10 过频率报警：当频率高于设置的报警值，则产生过频率报警。
- 7.8.1.11 电压三相不平衡报警：当进线电压三相不平衡度高于设置的报警值，则产生电压三相不平衡报警。
- 7.8.1.12 电流三相不平衡报警：当进线电流三相不平衡度高于设置的报警值，则产生电流三相不平衡报警。
- 7.8.1.13 零地电压报警：当零地电压高于设置的报警值，则产生零地电压报警。
- 7.8.1.14 零序电流报警：当零序电流高于设置的报警值，则产生零序电流报警。
- 7.8.1.15 漏电流报警：当漏电流高于设置的报警值，则产生漏电流报警。若不测量漏电流，即没有漏电流互感器和相关接线，则漏电流的数值默认为 0，此时低于设置的报警值，可以不关闭报警开关也不会产生误报警，下同。
- 7.8.1.16 机柜温度报警：当机柜温度高于设置的报警值，则产生过温报警。
- 7.8.1.17 机柜湿度报警：当机柜湿度高于设置的报警值，则产生湿度报警。

7.8.1.18 进线无源开关报警：

无源开关的报警可自定义名称用途、报警逻辑、是否投入使用。以下为初始默认用法。



主路开关状态：“采集方式”列若选择“无源”是采集辅助触点开关信号（取自于 AMC100-ZA 模块上的 DI 点），若选择“有源”则直接采集电压即可判断。“接线类型”列选择“常开”则 AMC 采集模块端子检测状态闭合为绿，断开为红，且由闭合至断开则产生主路开关报警，选择“常闭”则模块端子检测状态闭合为红，断开为绿，且由断开至闭合则产生主路开关报警。如果没有使用该功能可以在“显示”列选择“隐藏”则在开关状态界面取消该开关的显示。如果只需要显示不需要报警可以在“报警开关”选择“关闭”则主路开关只显示不报警。

主路跳闸状态：“接线类型”列选择“常闭”则 AMC 采集模块端子检测状态由闭合至断开产生主路跳闸报警，选择“常开”则模块端子检测状态由断开至闭合产生主路跳闸报警。如果没有使用该功能可以在“显示”列选择“隐藏”则在开关状态界面取消该开关的显示。如果只需要显示不需要报警可以在“报警开关”选择“关闭”则主路跳闸只显示不报警。

主路防雷开关：“接线类型”列选择“常闭”则 AMC 采集模块端子检测状态闭合为绿，断开为红，且由闭合至断开则产生主路防雷报警，选择“常开”则模块端子检测状态闭合为红，断开为绿，且由断开至闭合则产生主路防雷报警。如果没有使用该功能可以在“显示”列选择“隐藏”则在开关状态界面取消该开关的显示。如果只需要显示不需要报警可以在“报警开关”选择“关闭”则主路防雷只显示不报警。

预留开关采集：“接线类型”列选择“常闭”则 AMC 采集模块端子检测状态闭合为绿，断开为红，且由闭合至断开则产生报警，选择“常开”则模块端子检测状态闭合为红，断开为绿，且由断开至闭合则产生报警。

需注意的是，四个开关图例都是固定的，理论上 1 个 AMC100-ZA 共有的 8 个 DI 输入点可以测任何开关量输入，并不限于主路开关状态、跳闸、防雷，可以通过修改名称契合实际测试的开关量，但是开关显示的样式为固定的，如跳闸的点状样式和防雷的接地样式不符合当前检测的开关，可以打开预留开关，样式和主路开关一致，模块上的检测位置在第 4 个 DI 点。

7.8.2 出线报警设置

点击下方切换按钮“出线报警设置”可以设置出线的相关报警。



7.8.2.1 出线开关报警：

开关分闸报警：在“采集方式”列选择“有源”则直接采集电压即可判断，若选择“无源”则是用KD模块采集无源开关量信号。在“接线类型”列选择“常开”则模块端子上检测到的开关状态合闸为绿，分闸为红，且由合闸至分闸则产生开关分闸报警，选择“常闭”则模块端子检测状态闭合为红，断开为绿，且由断开至闭合则产生开关分闸报警。若不需要报警，可以在“报警开关”列选择“关闭”。可以点击“单独设置”列的箭头设置每一路的报警是否启用，默认的开关报警启停是根据当前设置的开关回路数，在路数范围内的开关报警全部开启，超出路数的开关报警全部关闭。



7.8.2.2 开关故障报警：若系统需求 SD 报警，则在“报警开关”列将该报警开启。“接线类型”列选择“常闭”KD 模块端子检测状态闭合为绿，断开为红，且由闭合至断开则产生主路跳闸报警，选择“常开”则 KD 模块端子检测状态闭合为红，断开为绿，且由断开至闭合则产生开关跳闸报警。

7.8.2.3 出线一段欠流报警：当某回路的电流值低于该路的开关额定值与一段欠流百分比设置的数值的乘积，则产生该路的一段欠流报警。

7.8.2.4 出线二段欠流报警：当某回路的电流值低于该路的开关额定值与二段欠流百分比设置的数值的乘积，则产生该路的二段欠流报警。

7.8.2.5 出线一段过流报警：当某回路的电流值高于该路的开关额定值与一段过流百分比设置的数值的乘积，则产生该路的一段过流报警。

7.8.2.6 出线二段过流报警：当某回路的电流值高于该路的开关额定值与二段过流百分比设置的数值的乘积，则产生该路的二段过流报警。

7.8.3 通讯报警

模块和触摸屏接线完毕后的初次调试需要进入到此界面，将实际用到的从机模块地址从小到大填写进去，一般为模块上贴的地址标签，默认规定如下：

AMC100-FAK48	10~19
AMC100-FAK30	20~29
AMC100-FDK48	10~19
AMC100-FDK30	20~29
AMC100-FT48	30~39
AMC100-FT30	40~49
AMC100-KD48	50~59
AMC100-KD30	60~69
AMC100-KA48	70~79
AMC100-KA30	80~89

例：使用的从机模块为1个AMC100-FAK48和1个AMC100-FAK30，则从机地址1设置为10，从机地址2设置为20。

进行以上设备完毕之后点击返回，如果产生模块通讯报警，先观察报警内容是什么模块的报警，后至“通讯报警”界面检查地址。



如果产生报警信息为“进线模块通讯故障”，则在此界面检查主模块地址，主模块地址应为1，需检查实际使用的主模块地址是否为1，不符合则需改为1。

点击“主模块地址”字样右边的“写入地址”按钮，观察在显示框中读出的地址是否为1，如果为0无变化则需检查一下接线，如果不为1则需在写入地址按钮右侧输入1后点击“写入地址”，然后点击“读取地址”检查地址是否成功修改为1。

如果在报警信息里有从机通讯故障等字样，则需修改从机模块地址。如有多个从机通讯故障，需各个从机模块单独修改地址。

例如从机用了1个AMC100-FAK48，根据地址规定，此AMC100-FAK48的地址应为10（应为10并不是实际模块地址是10，即需要将实际模块地址改为10），则

确保目标从模块单独连接主模块，若有其它从机模块必须断开连接拔掉通讯线。

从机地址下方的序号为1的位置改为0。



在从机地址区域内的写入地址按钮右边的输入框中写入10，后点击写入地址。

点击从机地址区域内的读取地址按钮，右边的框内显示10即为修改成功。

修改完后，从机地址设置恢复上述规定中的地址。

为防止误操作导致原本通讯正常变为了通讯异常，所有写入设置二级操作密码。



7.9 数据清除

清除在使用时或调试期间产生的电能数据。



在主页点击“清零校准”进入，删除对应的电能数据。

若想清除某一回路的数据，在方框内填入对应回路序号后，点击右边的清零按钮即可。

所有清零操作需要输入二次密码防止被恶意修改。

7.10 后台通讯

若实际应用场景需要后台动环等，在主页点击“后台通讯”按钮进入，此界面可以改转发地址和转发波特率用以和后台系统通讯。



先在输入框内输入，然后点击输入框前的按钮，完成修改。

说明书修订记录

日期	旧版本	新版本	修改内容
		V1.0	1. 第一次编写
2022. 6. 24	V1.0	V1.1	1. 增加触摸屏外形尺寸图
2022. 10. 20	V1.1	V1.2	1. 修改文中文本错误
2023. 8. 11	V1.2	V1.3	1. 修改触摸屏界面部分的图片及语言描述
2023. 8. 29	V1.3	V1.4	1. 修改FDK激光打印图：开关量输入改为电压输入

总部：安科瑞电气股份有限公司
地址：上海市嘉定区育绿路 253 号
电话：0086-21-69158338 0086-21-69156052 0086-21-59156392 0086-21-69156971
传真：0086-21-69158303
网址：www.acrel.cn
邮箱：ACREL001@vip.163.com
邮编：201801

生产基地：江苏安科瑞电器制造有限公司
地址：江苏省江阴市南闸街道东盟工业园区东盟路 5 号
电话：0086-510-86179966
传真：0086-510-86179975
网址：www.jsacrel.cn
邮箱：sales@email.acrel.cn
邮编：214405