

ADL 系列外置互感器导轨式多功能电能表

安装使用说明书 V1.3

申明

版权所有，未经本公司之书面许可，此手册中任何段落、章节内容均不得摘抄、拷贝或以任何形式复制、传播，否则一切后果由违者自负。

本公司保留一切法律权利。

本公司保留对本手册所描述之产品规格进行修改的权利，恕不另行通知。订货前，请垂询当地代理商以获悉本产品的**当前**规格。

说明书修订记录

日期	版本	修改内容
2023.04	V1.0	1. 第一次编写
2023.08.18	V1.1	1. 增加订货说明
2023.9.12	V1.2	1. 修改电压电流接线示意图，增加保险丝
2024.04.01	V1.3	1. 增加互感器尺寸 2. 增加输入电压范围 3. 增加指示灯说明

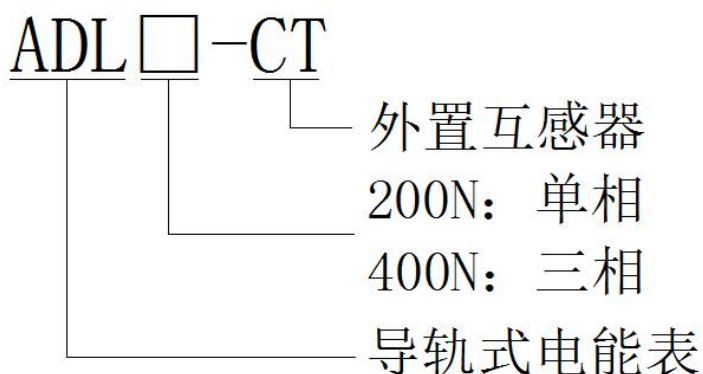
目 录

1 概述.....	1
2 型号说明.....	1
3 功能列表.....	1
4 技术参数.....	1
5 外形尺寸.....	2
6 接线与安装.....	4
6.1 电压电流接线示意图.....	4
6.2 功能性端子.....	6
7 主要功能特点.....	5
7.1 测量功能.....	6
7.2 计量功能.....	7
8 操作与显示.....	7
8.1 按键功能说明.....	7
8.2 显示界面.....	7
8.3 编程界面.....	9
8.4 可设置数据项.....	10
9 通信说明.....	11
9.1 地址表.....	11
10 订货说明.....	15

1 概述

ADL 系列导轨式多功能电能表，是主要针对于光伏并网系统、微逆系统、储能系统、交流耦合系统等新能源发电系统而设计的一款智能仪表，产品具有精度高、体积小、响应速度快、安装方便等优点。具有对电力参数进行采样计量和监测，逆变器或者能量管理系统（EMS）与之进行通讯，根据实时功率及累计电能实现防逆流、调节发电量、电池充放电等功能，可双向计量，实现户用分布式光伏能量管理。

2 型号说明



3 功能列表

表 1 功能说明列表

功能	功能说明	ADL200N-CT	ADL400N-CT
电能计量	有功电能计量（正、反向）	■	■
	无功电能计量（正、反向）	■	■
	分相正向有功电能	□	■
电量测量	U、I	■	■
	P、Q、S、PF、F	■	■
LCD 显示	段式 LCD 显示	■	■
按键编程	按键可编程通信、变比等参数	□	■
脉冲输出	有功脉冲输出	■	■
LED 报警	运行指示	□	■
通讯	RS485 接口， 支持 Modbus RTU 规约	■	■

4 技术参数

表 2 技术参数说明

项目		性能参数	
型号系列		ADL200N-CT	ADL400N-CT
测量	网络	单相	三相四线、三相三线、单相三线
	电压	额定电压	三相：3×220/380V、3×230/400V、 3×277/480V
		输入范围	±20%

	过负荷	1.2 倍额定值（连续） 2 倍额定值持续 1 秒		
	功耗	<0.2VA		
	精度等级	误差±0.5%		
	电 流	输入电流	80A、120A、200A、300A	80A、120A、200A、300A、3×80A、 3×120A、3×200A、3×300A
		过负荷	1.2 倍额定值（连续） 2 倍额定值持续 1 秒	
		功耗	<0.2VA	
		精度等级	误差±0.5%	
		功率	有功、无功、视在功率，误差±0.5%	
		电网频率	45~65Hz，误差±0.5%	
		响应速率	≤100ms（电压、电流、功率）	
	≤1s（电能）			
计 量	电能	有功电能：B 级（开口式互感器） 无功电能：2 级 脉冲常数：600（默认）		
电 磁 兼 容	静电放电抗扰度 III 级			
	电快速瞬变脉冲群抗扰度 IV 级			
	浪涌(冲击)抗扰度 IV 级			
安 全 性	工频耐压	通信与信号输入之间 AC4kV 1min		
	绝缘电阻	输入、输出端对机壳>100MΩ		
通 信	接口与通信规约	RS485 口、Modbus RTU 规约		
	通信地址范围	Modbus RTU:1~247;		
	波特率	支持 1200bps-38400bps		
环 境	工作温度	-40℃~+70℃		
	储存温度	-40℃~+70℃		
	相对湿度	≤95%（无凝露）		
	海拔高度	≤3000m		

5 外形尺寸

5.1 仪表尺寸

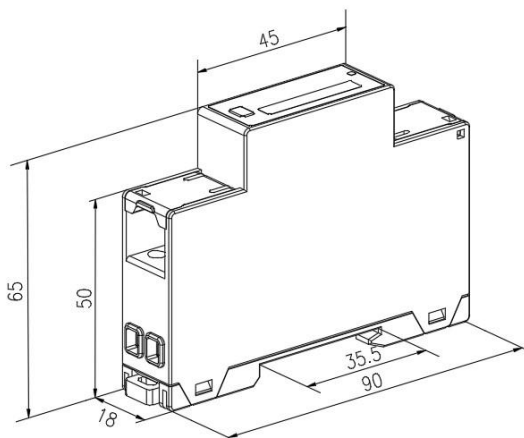


图 1 ADL200N-CT

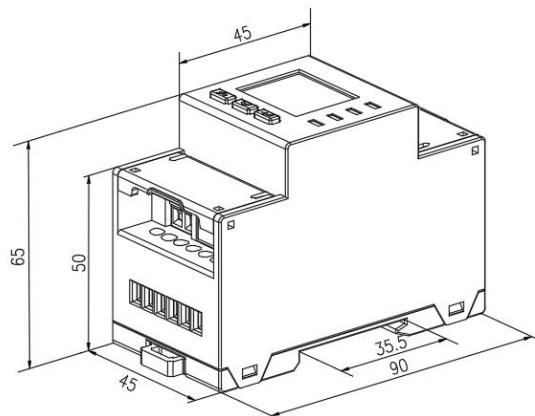
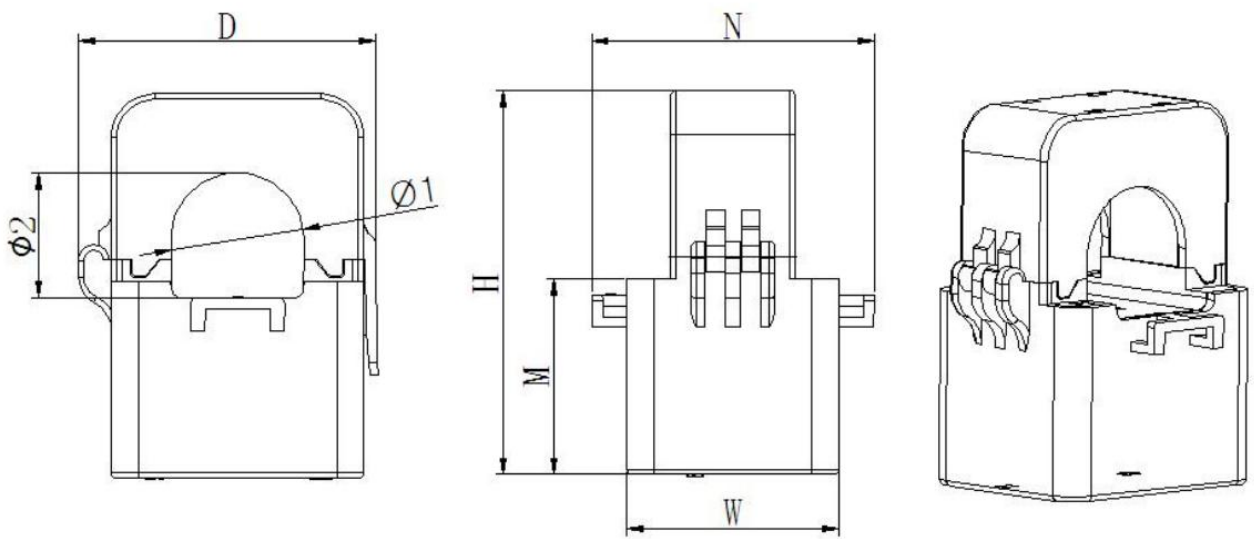


图 2 ADL400N-CT

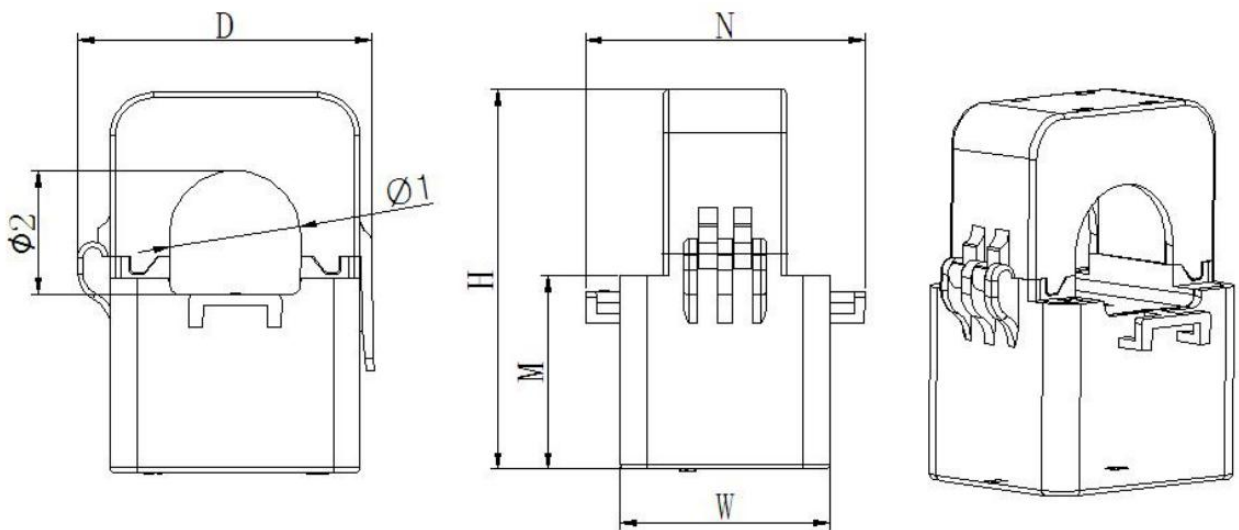
5.2 互感器尺寸

5.2.1 80A/26.6mA 互感器



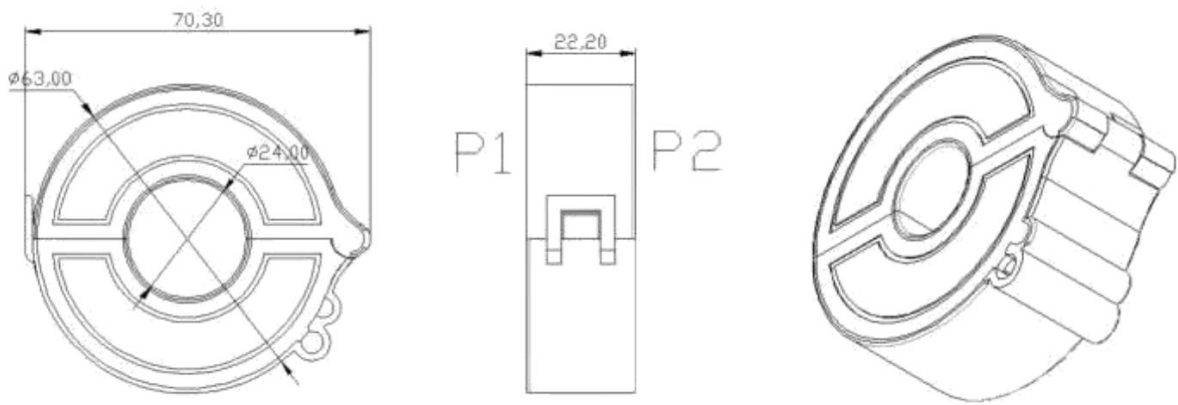
规格	尺寸	外形尺寸 (mm)					穿孔尺寸 (mm)		公差(mm)
		W	H	D	M	N	Φ1	Φ2	
K-Φ10		27	44	32	25	36	10	9	±1

5.2.2 120A/40mA 互感器

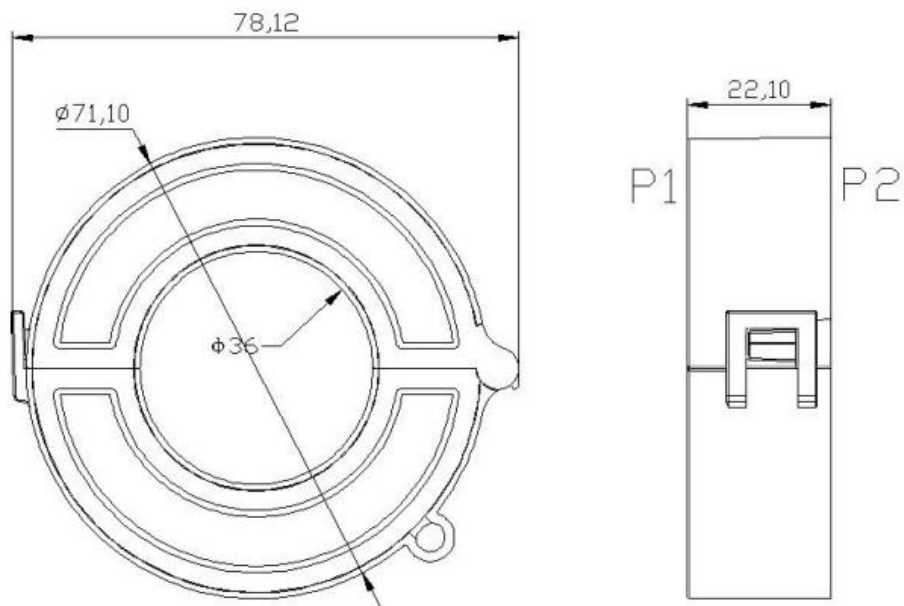


规格	尺寸	外形尺寸 (mm)					穿孔尺寸 (mm)		公差(mm)
		W	H	D	M	N	Φ1	Φ2	
K-Φ16		31	50	36	27	42	16	17	±1

5.2.3 200A/66.6mA 互感器



5.2.4 300A/100mA 互感器



注：互感器二次引出线为 2464 26AWG 单根黑色引出线，标配线长 $2m \pm 10cm$ ，并加冷压头（8mm）。

6 接线与安装

6.1 电压电流接线示意图

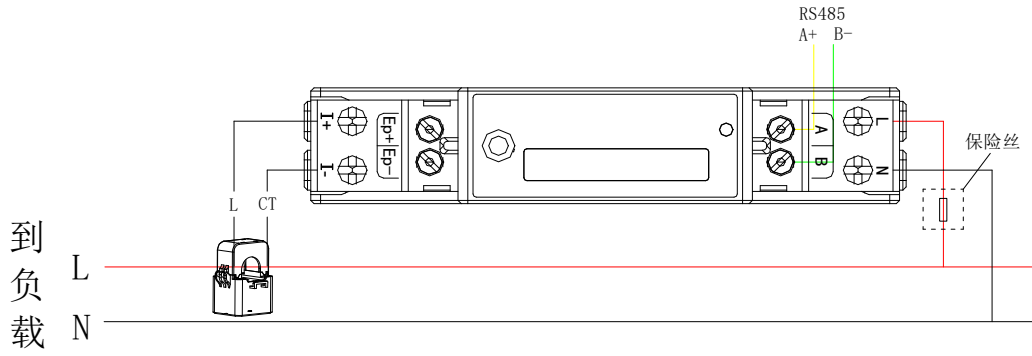


图3 ADL200N-CT

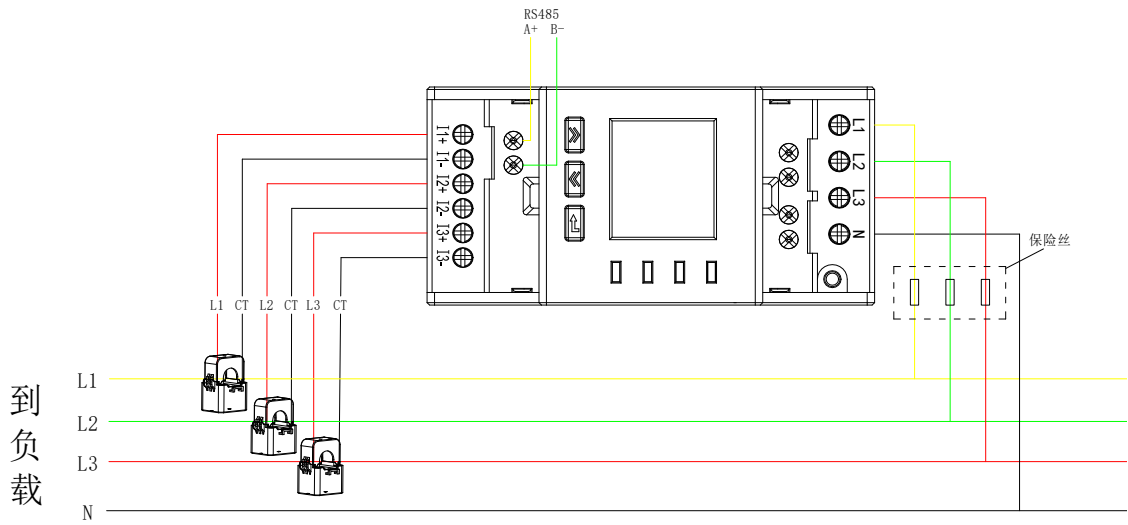


图4 ADL400N-CT 三相四线经互感器接入

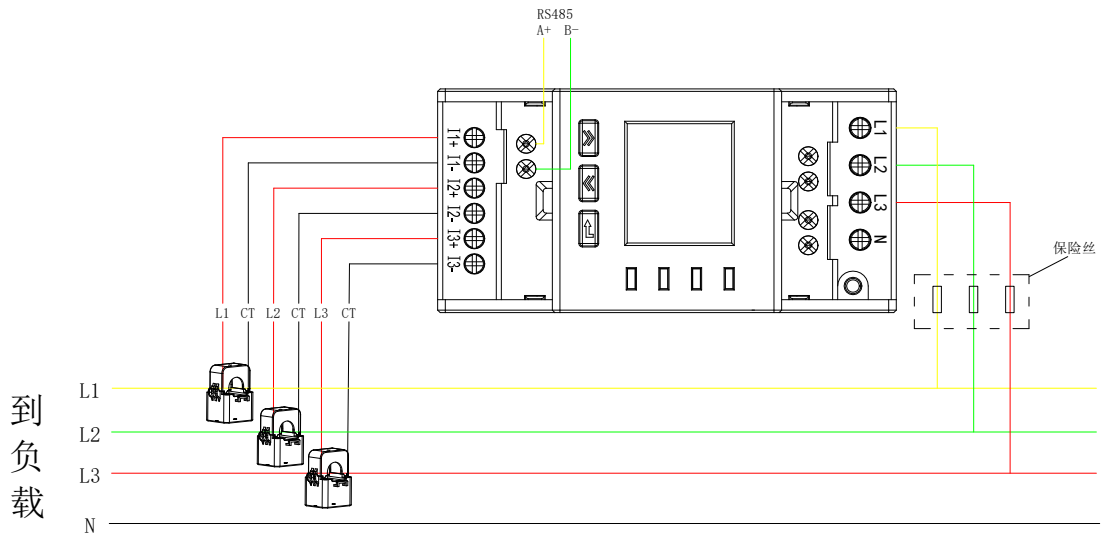


图5 ADL400N-CT 三相三线经互感器接入（此接法仅限于三项平衡时）（仪表设置为3P4L）

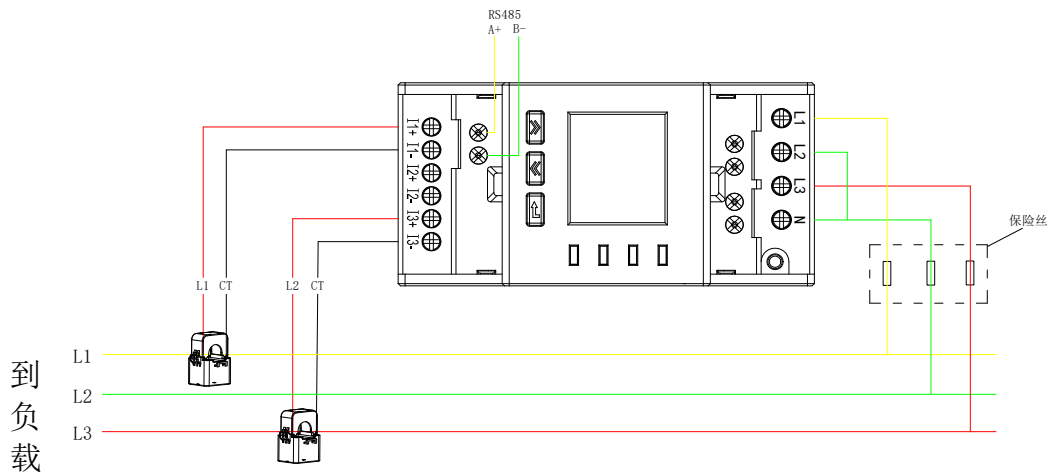


图 6 ADL400N-CT 三相三线经互感器接入（仪表设置为 3P3L）

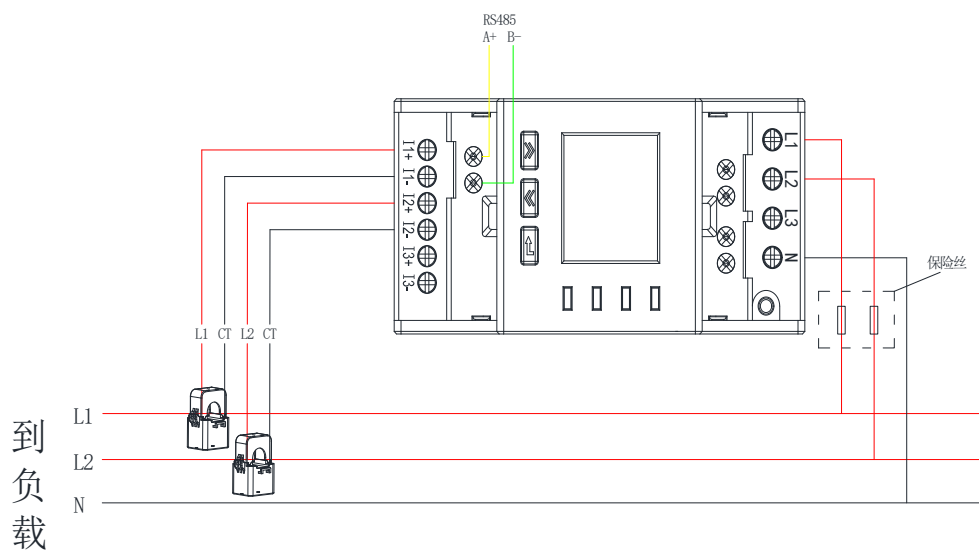


图 7 ADL400N-CT 单相三线经互感器接入

注：出于安全考虑，在电压输入端需接入额定电流 5A 的保险丝。

6.2 功能性端子

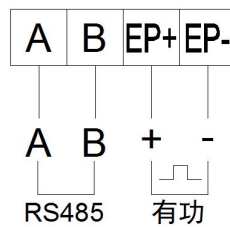


图 8 通讯、脉冲接线

7 主要功能特点

7.1 测量功能

能测量全电力参数包括电压 U、电流 I、有功功率 P、无功功率 Q、视在功率 S、功率因数 PF、频率。其中电压 U 保留 1 位小数，频率 F 保留 2 位小数，电流 I 保留 2 位小数，功率 P 保留 3 位小数。

如：U = 220.1V, f = 49.98Hz, I = 1.99A, P = 0.439kW

仪表同时提供以上电参量高速响应寄存器，见第 9 章通讯说明。

7.2 计量功能

能计量当前组合有功电能，正向有功电能，反向有功电能，正向无功电能，反向无功电能。

8 操作与显示

8.1 按键和指示灯说明

表 4 指示灯说明

指示灯名称	说明
RUN	运行指示灯，正常运行时按 1HZ 频率闪烁
COM	正常通讯时闪烁
STA	预留
E	脉冲指示灯，如脉冲常数是 600 时，每个脉冲表示 1/600kwh 电量

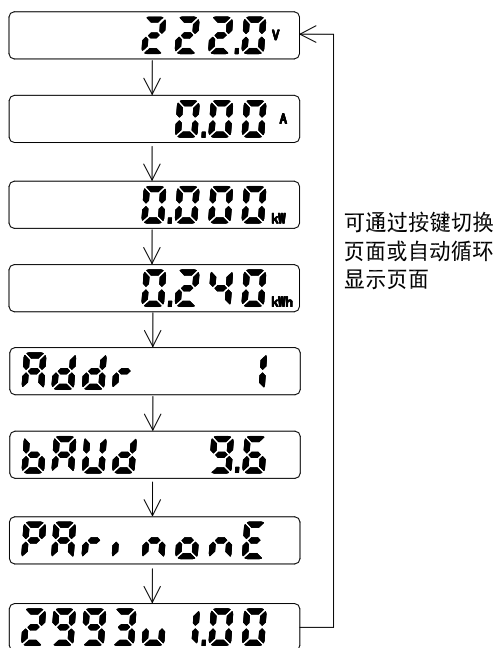
注：ADL200N 只有脉冲灯

表 5 按键功能说明

按键图标	按键名称	按键功能
	向上键	向左切换界面 编程界面中左移及闪烁移位
	向下键	向右切换界面 编程界面中右移及修改闪烁位
	ADL200N:确定键	切换界面
	ADL400N:编程确定键	查看下级菜单 编程界面中确定保存设置

8.2 显示界面

ADL200N:



ADL400N:

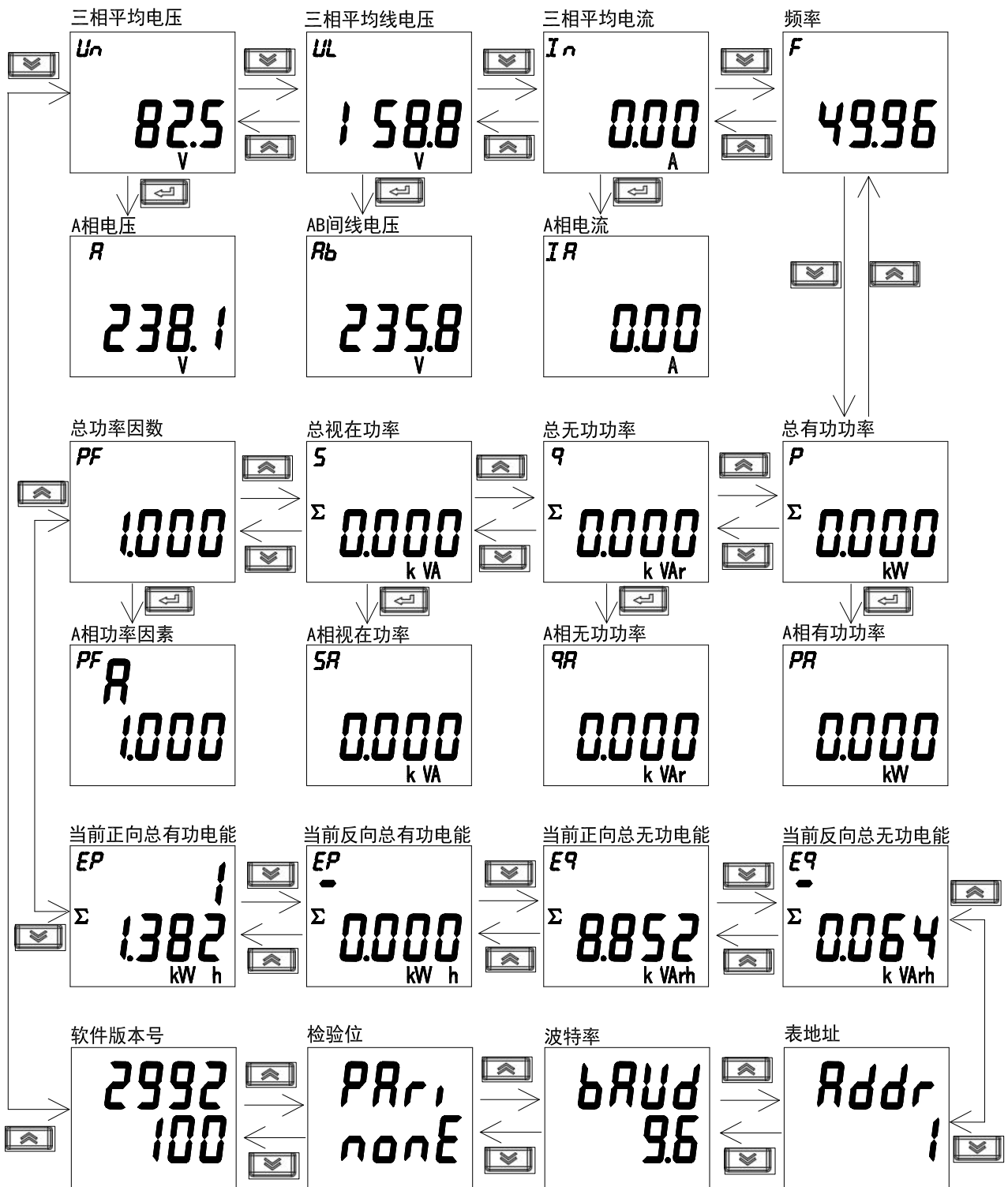






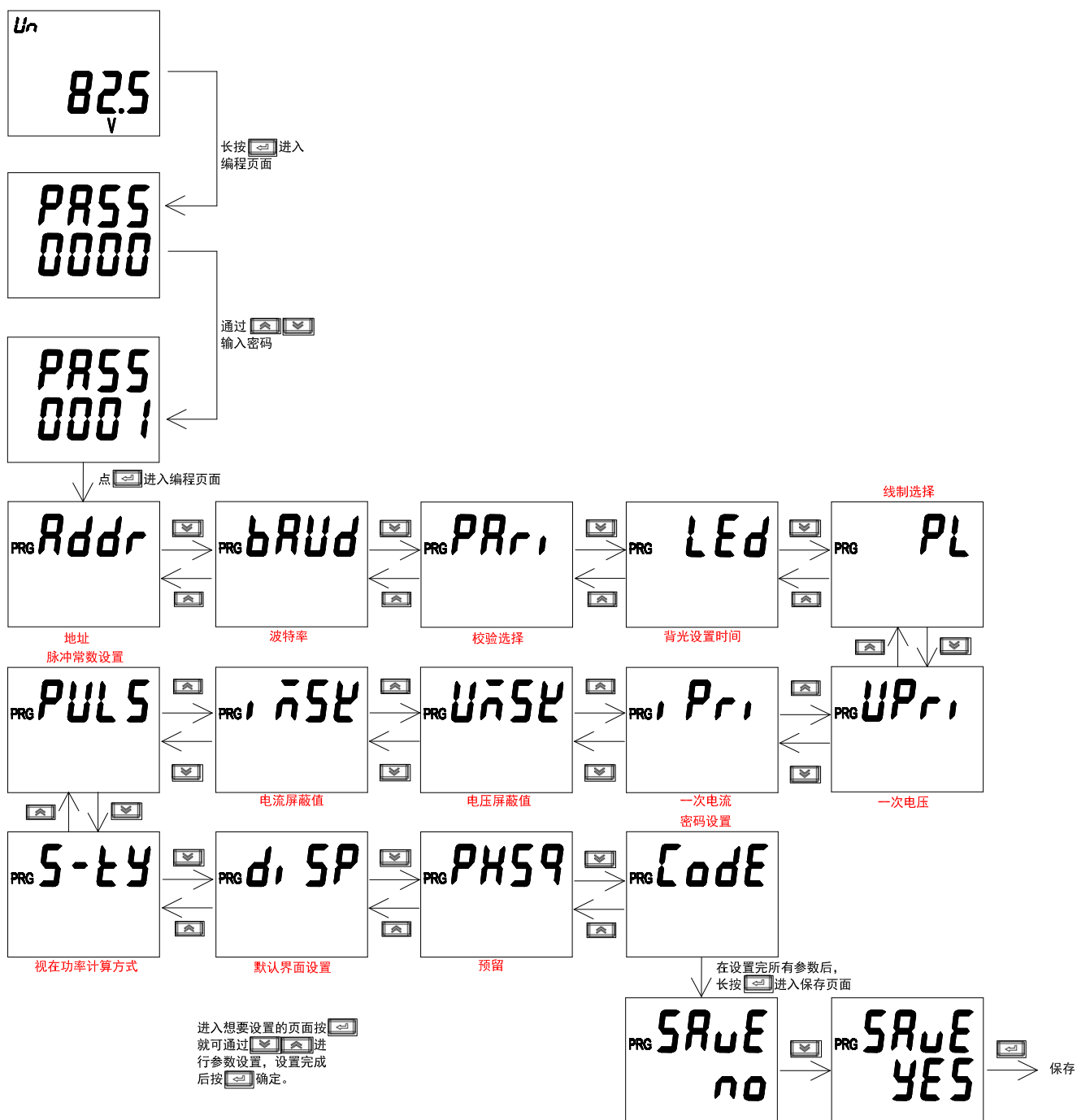


图 9 显示界面说明

注：以上只是显示界面的一部分，A、B、C相可通过回车键切换（AB间、BC间、AC间同理），其他界面显示模式与上图类似，可根据界面中显示的信息来判断显示含义。

8.3 编程界面

在测量显示菜单中的任一显示项下，长按  可进入“PASS”界面，提示输入密码，默认密码 0001，再按 ，若密码输入错误，则返回“0000”可重新输入；若密码输入正确，则可进行参数设置。设置完成后长按  进入“SAVE”界面，按  键，切换为“YES”后按  则保存并退出，在“no”下按  则不保存直接退出。



8.4 可设置数据项

表 7 设置菜单说明

符号	含义	范围
Addr	通讯地址设置	1-247
bAud	波特率选择	38.4: 38400 19.2: 19200 9.6: 9600 4.8: 4800 2.4: 2400 1.2: 1200
PAri	校验选择	None Even Odd
LEd	背光时间（预留）	0-999s
PL	网络选择	3P4L:三相四线 3P3L:三相三线
UPri	一次电压	0.1-9999999.9V
iPri	一次电流	0.01-999999.99A
UMSK	电压屏蔽值	0-99.99%
iMSK	电流屏蔽值	0-99.99%
PULS	脉冲常数	1-99999
S-ty	视在功率计算方式	RMS: RMS 算法 PQS: PQS 算法
diSP	上电默认界面	Auto: 自动轮显 其他: 其他界面
PHSq	预留	
CoDE	密码设置	1-9999

9 通信说明

仪表 RS485 通信接口支持 MODBUS-RTU 通信协议，通信口波特率可在 1200bps、2400 bps、4800 bps、9600bps、19200 bps 和 38400 bps 之间设置，校验位为无校验。

仪表的 RS485 通信口要求使用屏蔽双绞线连接，布线时要考虑整个网络的布局：如通信线缆的长度、走向、上位机的位置、网络末端的匹配电阻、通信转换器、网络可扩展性、网络覆盖范围、环境的电磁干扰情况等因素，都要综合考虑。

注：

- 1、在布线工程上要严格按照要求施工；
- 2、对于暂时不需要通信的仪表都要将他们连接到 RS-485 网络上，以便于诊断和测试；
- 3、进行 RS-485 电缆连接时，尽量使用双色双绞线，所有的 485 通信口“A”端接同一种颜色，“B”端接另一种颜色。
- 4、RS-485 总线(从上位机通信口开始到任一被连接的仪表终端通信口)长不超过 1000 米。

9.1 地址表

仪表支持 MODBUS-RTU 协议中的 03H 命令与 10H 命令，03H 为读多个寄存器，10H 为写多个寄存器，协议数据格式请自行查询。下表为仪表的寄存器地址表：

表 8 通讯地址表

地址	名称	R/W	字长	类型	单位	备注
1000H	地址	R/W	1	uint16		1-247
1001H	波特率	R/W	1	uint16		1200, 2400, 4800, 9600, 19200, 38400,
1002H	校验位	R/W	1	uint16		低字节 0: 无校验 1: 奇校验 2: 偶校验 高字节 0: 1 停止位 1: 1.5 停止位 2: 2 停止位
1010H	接线方式	R/W	1	uint16		0:3P4L 1:3P3L
1011H	电压二次额定值	R/W	1	uint16	0.1V	0.1-999. 9V
1012H	电流二次额定值	R/W	1	uint16	0.01A	0.01-999. 99A
1015H	电压一次额定值	R/W	1	uint32	0.1V	0.1-99999. 9V
1017H	电流一次额定值	R/W	1	uint32	0.01A	0.01-9999. 99A
101DH	密码	R/W	1	uint16		1-9999
101EH	脉冲常数	R/W	1	uint16		1-99999
101FH	电压屏蔽	R/W	1	uint16	0.01%	
1020H	电流屏蔽	R/W	1	uint16	0.01%	
1023H	固定显示页面或动态显示	R/W	1	uint16		0: 动态 其他: 固定某界面
1035H	功率因数计算方式	R/W	1	uint16		0: RMS 1: PQS
2000H	A 相电压	R	2	float	V	1. 慢速寄存器 2. ADL200N 只有 A 相数据
2002H	B 相电压	R	2	float	V	
2004H	C 相电压	R	2	float	V	
2006H	AB 线电压	R	2	float	V	
2008H	BC 线电压	R	2	float	V	
200AH	CA 线电压	R	2	float	V	
200CH	A 相电流	R	2	float	A	
200EH	B 相电流	R	2	float	A	
2010H	C 相电流	R	2	float	A	
2012H	N 线电流	R	2	float	A	
2014H	A 相有功功率	R	2	float	kW	
2016H	B 相有功功率	R	2	float	kW	
2018H	C 相有功功率	R	2	float	kW	
201AH	总有功功率	R	2	float	kW	
201CH	A 相无功功率	R	2	float	Kvar	

201EH	B相无功功率	R	2	float	Kvar	
2020H	C相无功功率	R	2	float	Kvar	
2022H	总无功功率	R	2	float	Kvar	
2024H	A相视在功率	R	2	float	KVA	
2026H	B相视在功率	R	2	float	KVA	
2028H	C相视在功率	R	2	float	KVA	
202AH	总视在功率	R	2	float	KVA	
202CH	A相功率因数	R	2	float		
202EH	B相功率因数	R	2	float		
2030H	C相功率因数	R	2	float		
2032H	总功率因数	R	2	float		
2034H	频率	R	2	float	Hz	
2100H	A相电压	R	2	float	V	
2102H	B相电压	R	2	float	V	
2104H	C相电压	R	2	float	V	
2106H	AB线电压	R	2	float	V	
2108H	BC线电压	R	2	float	V	
210AH	CA线电压	R	2	float	V	
210CH	A相电流	R	2	float	A	
210EH	B相电流	R	2	float	A	
2110H	C相电流	R	2	float	A	
2112H	N线电流	R	2	float	A	
2114H	A相有功功率	R	2	float	kW	
2116H	B相有功功率	R	2	float	kW	
2118H	C相有功功率	R	2	float	kW	
211AH	总有功功率	R	2	float	kW	
211CH	A相无功功率	R	2	float	Kvar	
211EH	B相无功功率	R	2	float	Kvar	
2120H	C相无功功率	R	2	float	Kvar	
2122H	总无功功率	R	2	float	Kvar	
2124H	A相视在功率	R	2	float	KVA	
2126H	B相视在功率	R	2	float	KVA	
2128H	C相视在功率	R	2	float	KVA	
212AH	总视在功率	R	2	float	KVA	
212CH	A相功率因数	R	2	float		
212EH	B相功率因数	R	2	float		

1. 快速寄存器
(响应时间≤100ms)
2. ADL200N 只有 A 相数据

2130H	C 相功率因数	R	2	float		
2132H	总功率因数	R	2	float		
2134H	频率	R	2	float	Hz	
3000H	总有功电能一次值	R	4	double	kWh	
3004H	正向有功电能一次值	R	4	double	kWh	
3008H	反向电能一次值	R	4	double	kWh	
300CH	总无功电能一次值	R	4	double	kVarh	
3010H	正向无功电能一次值	R	4	double	kVarh	
3014H	反向无功电能一次值	R	4	double	kVarh	
3018H	视在电能一次值	R	4	double	kVAh	
301CH	A 相总有功电能一次值	R	4	double	kWh	
3020H	A 相正向有功电能一次值	R	4	double	kWh	
3024H	A 相反向有功电能一次值	R	4	double	kWh	
3028H	A 相无功电能一次值	R	4	double	kVarh	
302CH	A 相正向无功电能一次值	R	4	double	kVarh	
3030H	A 相反向无功电能一次值	R	4	double	kVarh	
3034H	B 相总有功电能一次值	R	4	double	kWh	
3038H	B 相正向有功电能一次值	R	4	double	kWh	
303CH	B 相反向有功电能一次值	R	4	double	kWh	
3040H	B 相无功电能一次值	R	4	double	kVarh	
3044H	B 相正向无功电能一次值	R	4	double	kVarh	
3048H	B 相反向无功电能一次值	R	4	double	kVarh	
304CH	C 相总有功电能一次值	R	4	double	kWh	
3050H	C 相正向有功电能一次值	R	4	double	kWh	
3054H	C 相反向有功电能一次值	R	4	double	kWh	
3058H	C 相无功电能一次值	R	4	double	kVarh	
305CH	C 相正向无功电能一次值	R	4	double	kVarh	
3060H	C 相反向无功电能一次值	R	4	double	kVarh	

10 订货说明

订货规格	电流互感器参数	互感器数量	备注
ADL200N-CT/D10	80A/26.6mA	1	
ADL200N-CT/D16	120A/40mA	1	
ADL200N-CT/D24	200A/66.6mA	1	
ADL200N-CT/D36	300A/100mA	1	
ADL400N-CT/D10	80A/26.6mA	3	
ADL400N-CT/D16	120A/40mA	3	
ADL400N-CT/D24	200A/66.6mA	3	
ADL400N-CT/D36	300A/100mA	3	

总部：安科瑞电气股份有限公司

地址：上海市嘉定区育绿路 253 号

电话：0086-21-69158338 0086-21-69156052 0086-21-59156392 0086-21-69156971

传真：0086-21-69158303

网址：www.acrel.cn

邮箱：ACREL001@vip.163.com

邮编：201801

生产基地：江苏安科瑞电器制造有限公司

地址：江苏省江阴市南闸街道东盟工业园区东盟路 5 号

电话：0086-510-86179966

传真：0086-510-86179975

网址：www.jsacrel.cn

邮箱：sales@email.acrel.cn

邮编：214405