

ARCM200L 系列多回路型 电气火灾监控探测器

安装使用说明书 V1.6

江苏安科瑞电器制造有限公司

Jiangsu Acrel Electric MFG. Co., Ltd.

申 明

版权所有，未经本公司之书面许可，此手册中任何段落、章节内容均不得被摘抄、拷贝或以任何形式复制、传播，否则一切后果由违者自负。

本公司保留一切法律权利。

本公司保留对本手册所描述之产品规格进行修改的权利，恕不另行通知。订货前，请垂询当地代理商以获悉本产品的最新规格。

目 录

1 概述.....	1
2 产品型号.....	1
3 技术参数.....	1
4 安装与接线.....	2
4.1 外形及安装尺寸.....	2
4.2 安装方式.....	2
4.3 接线说明.....	2
4.4 注意事项.....	6
4.4.1 剩余电流互感器接法.....	6
4.4.2 辅助电源接法.....	7
4.4.3 通讯接线.....	7
4.4.4 传感器匹配及安装.....	7
5 编程与使用.....	7
5.1 测量项目及面板说明.....	7
5.2 LED 指示说明.....	7
5.3 按键功能说明.....	8
5.4 液晶显示.....	8
5.5 编程.....	10
6 功能应用.....	11
6.1 剩余电流监测.....	11
6.2 温度保护.....	11
6.3 消防联动功能.....	12
6.4 自检和试验功能.....	12
6.5 集中监控.....	12
6.6 报警复位（解除报警）.....	12
7 通讯协议.....	12
7.1 通讯协议概述.....	12
7.2 功能码简介.....	13
7.3 探测器参数地址表.....	14
8 典型应用及附件.....	17
8.1 典型应用.....	17
8.2 分级保护应用原则.....	17
8.3 AKH-0.66L 系列剩余电流互感器选型.....	18
8.4 NTC 温度传感器.....	18
9 注意事项.....	18

1. 概述

ARCM200L系列多回路型电气火灾监控探测器（以下简称探测器），是针对0.4kV以下的TT、TN系统设计的，通过对配电回路的剩余电流、导线温度、过电流、过电压等火灾危险参数实施监控和管理，从而预防电气火灾的发生，并实现了对多种电力参数的实时监测，为能耗管理提供数据。

产品采用先进的微控制器技术，集成度高，体积小巧，安装方便，集智能化，数字化，网络化于一身，是建筑电气火灾预防监控、系统绝缘老化预估等的理想选择。

产品符合GB14287.2-2014《电气火灾监控系统 第2部分：剩余电流式电气火灾监控探测器》、GB14287.3-2014《电气火灾监控系统 第3部分：测温式电气火灾监控探测器》的标准要求。

2. 产品型号

ARCM 200 L - □

可选功能代号： J4T4：实时监测四路剩余电流和四路温度
 J4T12：实时监测四路剩余电流和十二路温度
 J8：实时监测八路剩余电流
 T8：实时监测八路温度
 J8T8：实时监测八路剩余电流和八路温度
 J12T4：实时监测十二路剩余电流和四路温度
 J16：实时监测十六路剩余电流
 T16：实时监测十六路温度

显示方式： 液晶显示

产品序列号： 200L（96 方形）

产品种类号： 安科瑞电气火灾监控探测器

3. 技术参数

表 1 智能网关功能描述表

技术参数		ARCM200L
输入	网络	三相 TT、TNS、TN-C-S 或 TNC(局部 TT) 系统
	频率	50Hz
	剩余电流测量范围	10mA ~ 3000mA
	NTC 温度传感器	NTC 型热敏电阻 (0℃ ~ 120℃)
输出	通讯	RS485 接口, MODBUS-RTU 协议, 波特率可设 (4800/9600/19200/38400bps)
	报警方式	声光报警
	事件记录	20 条报警记录、20 条故障记录、20 条开关记录
报警设置	额定动作电流值	300mA~1000mA (步长为 1mA)
	温度报警值	45℃~110℃ (步长为 1℃)
	音响器件声压值	大于 70dB, 小于 115dB (蜂鸣器前方 1m 处, A 计权)

测量精度	剩余电流±1%或±5mA；温度±5%或±1℃
额定工作电压	AC220V
开关量输入	4路无源干结点输入（光耦隔离）
继电器输出	输出方式:2路继电器常开触点输出，机械触点， 触点容量 AC 220V/1A，DC 30V/1A
工频耐压	电源与信号输入、继电器输出、通讯端子之间 2 kV/min； 信号输入与继电器输出、通讯端子之间 1.5 kV/min
环境	工作温度：-10℃~+55℃；储存温度：-20℃~+70℃ 相对湿度：5%~95%不结露；海拔高度：≤2500m

4. 安装与接线

4.1 外形及安装尺寸

ARCM200L 的外形尺寸如图 1 所示（单位 mm）：

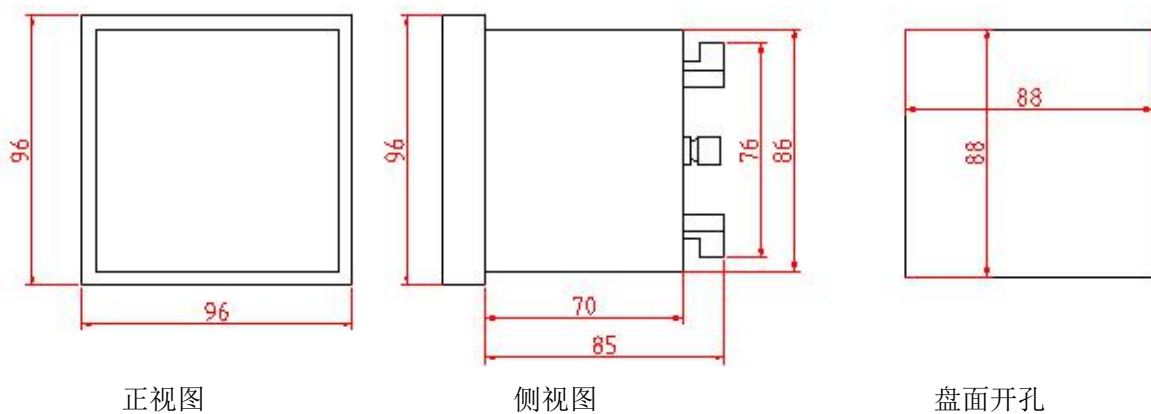


图 1

4.2 安装方式

ARCM200L 型探测器安装方式为嵌入式安装，固定方式为挤压式，如图 2 所示：

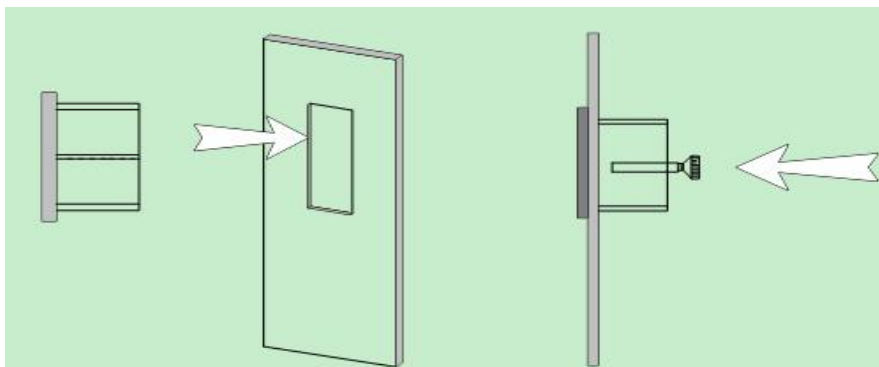
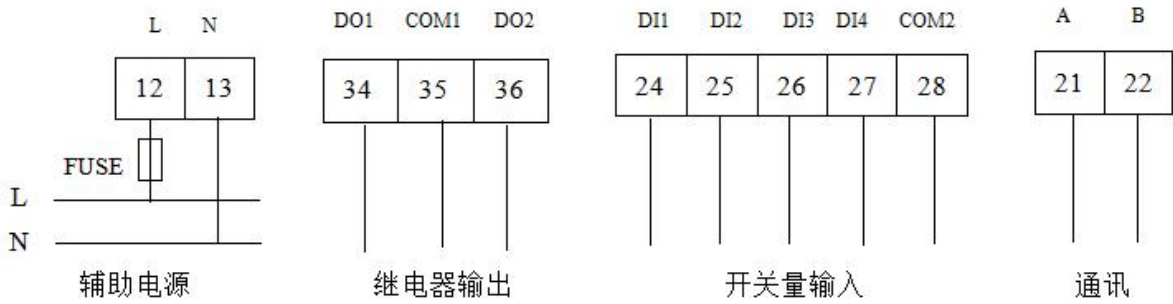


图 2

4.3 接线说明（注：以探测器上接线图为准）

4.3.1 接线方法

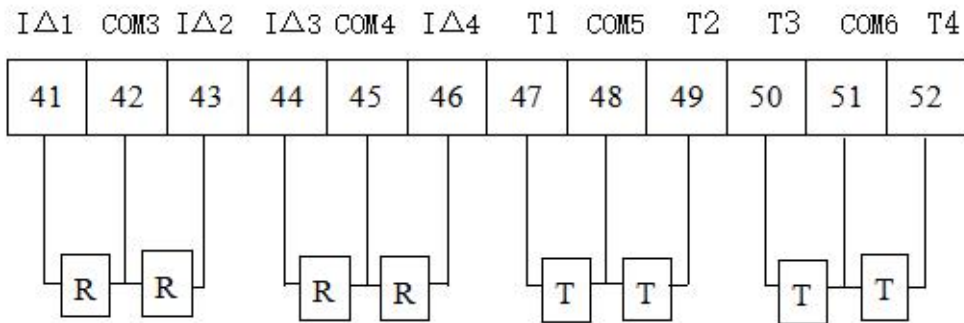
上排端子：“12、13”为辅助电源（保险丝：5A）；“34、35、36”为继电器输出（D01为报警输出，D02为脱扣输出）；“24、25、26、27、28”为开关量输入；“21、22”为通讯；



1) J4T4型接线端子（无中排端子）

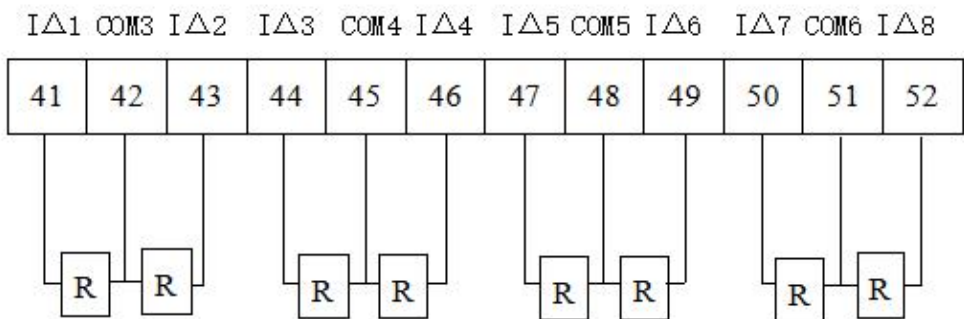
下排端子：“41~52”为四路剩余电流信号和四路温度信号输入。（COM3、COM4、COM5、COM6不可接地）

注：R表示剩余电流互感器，T表示温度传感器



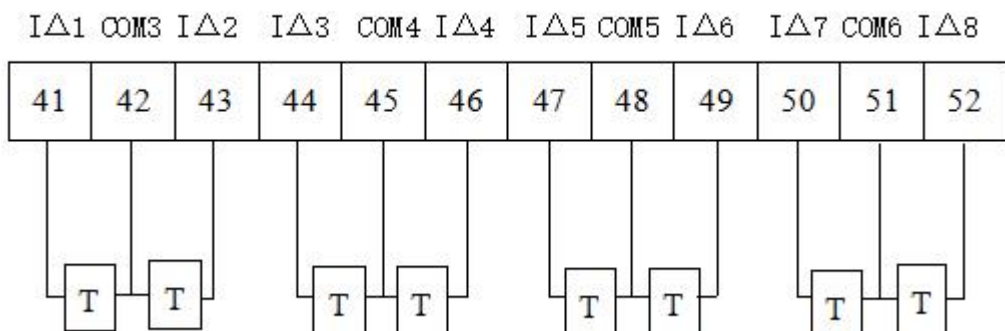
2) J8型接线端子（无中排端子）

下排端子：“41~52”为八路剩余电流信号输入。（COM3、COM4、COM5、COM6不可接地）



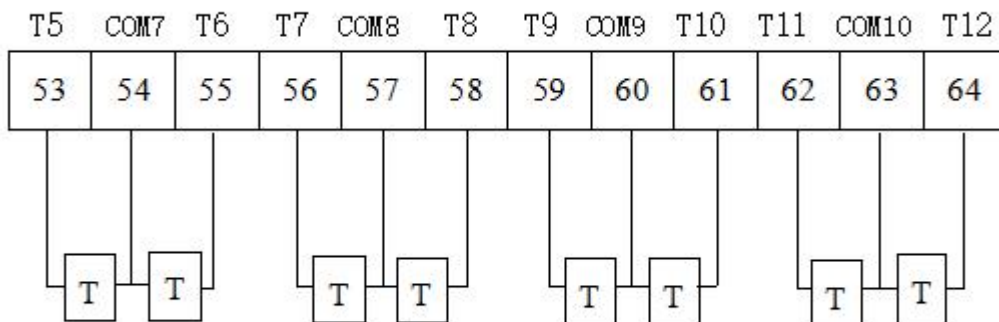
3) T8型接线端子（无中排端子）

下排端子：“41~52”为八路温度信号输入。（COM3、COM4、COM5、COM6不可接地）

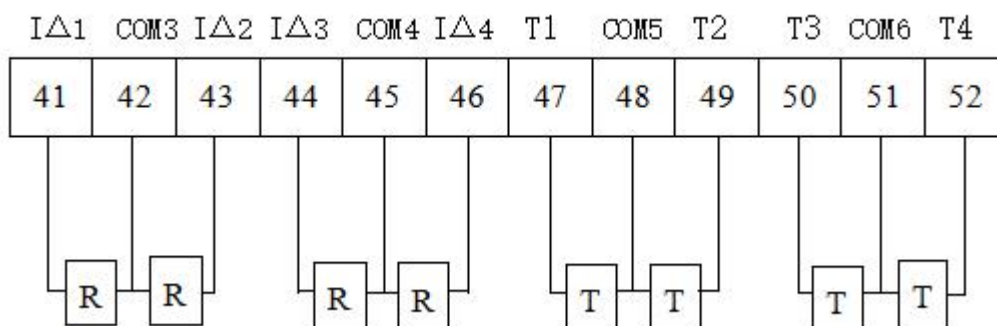


3) J4T12型接线端子：

中排端子：“53~64”为温度信号输入。（COM7、COM8、COM9、COM10不可接地）

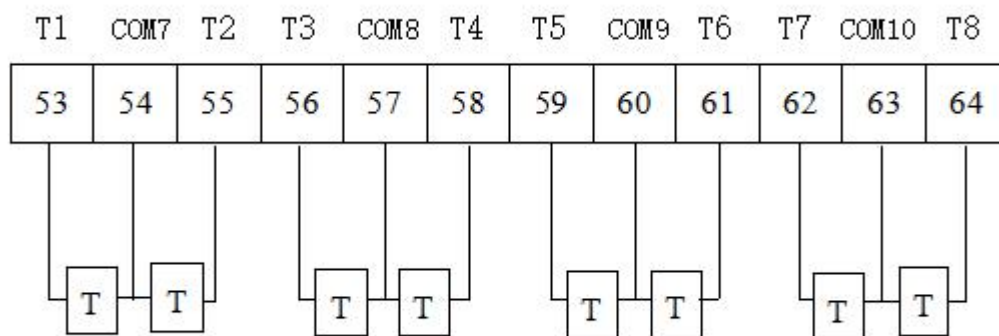


下排端子：“41~52”为四路剩余电流信号输入和四路温度信号输入。（COM3、COM4、COM5、COM6不可接地）

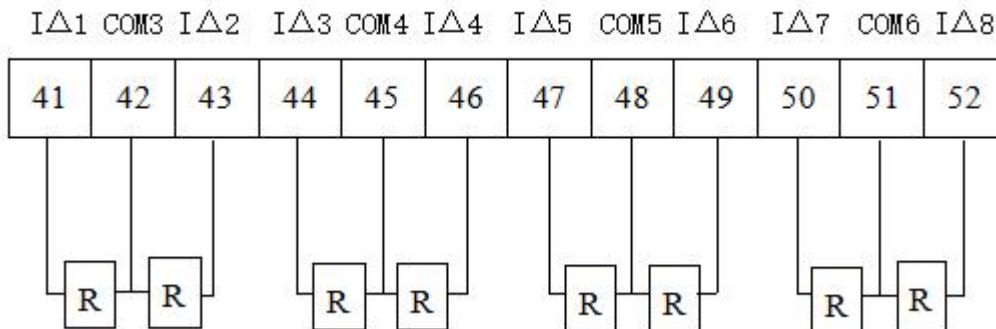


4) J8T8型接线端子：

中排端子：“53~64”为八路温度信号输入。（COM7、COM8、COM9、COM10不可接地）



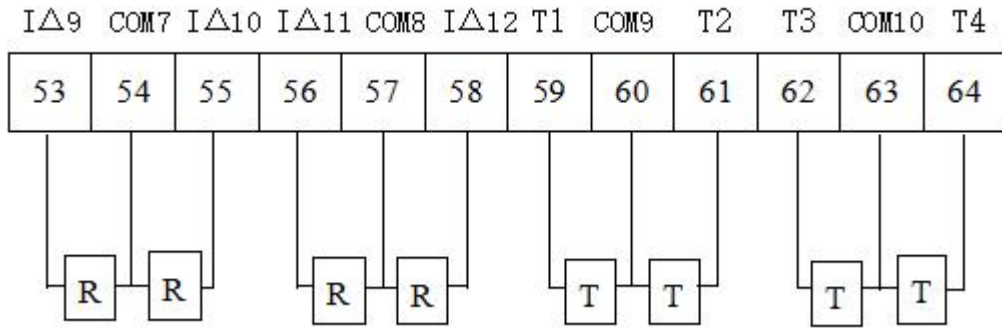
下排端子：“41~52”为剩余电流信号输入。（COM3、COM4、COM5、COM6不可接地）



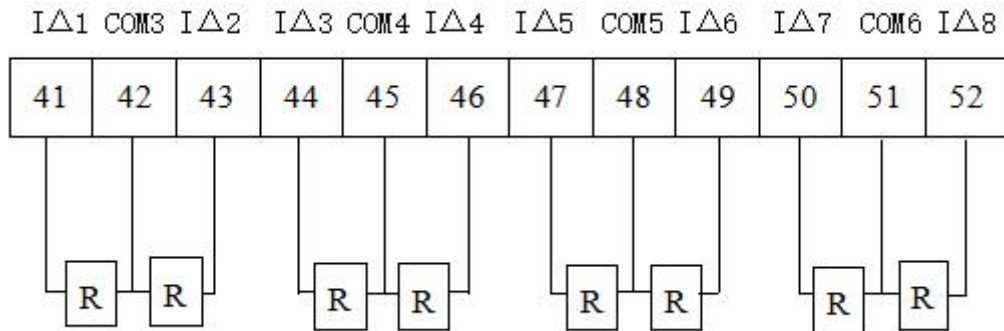
5) J12T4型接线端子：

中排端子：“53~64”为四路剩余电流信号输入和四路温度信号输入。（COM7、COM8、COM9、COM10不可接地）

接地)

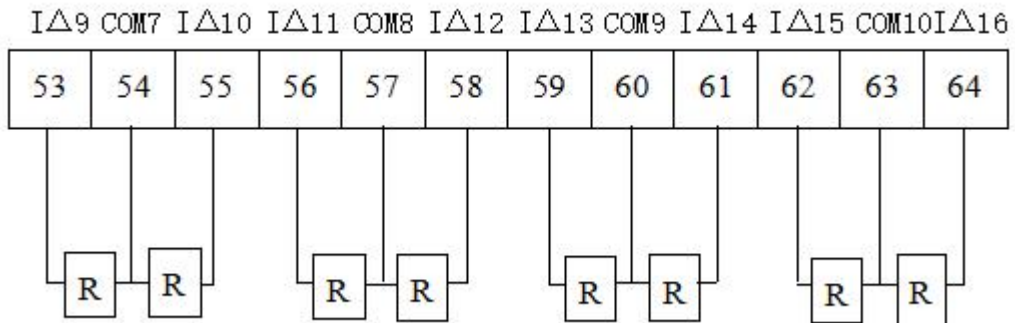


下排端子：“41~52”为剩余电流信号输入。（COM3、COM4、COM5、COM6不可接地）

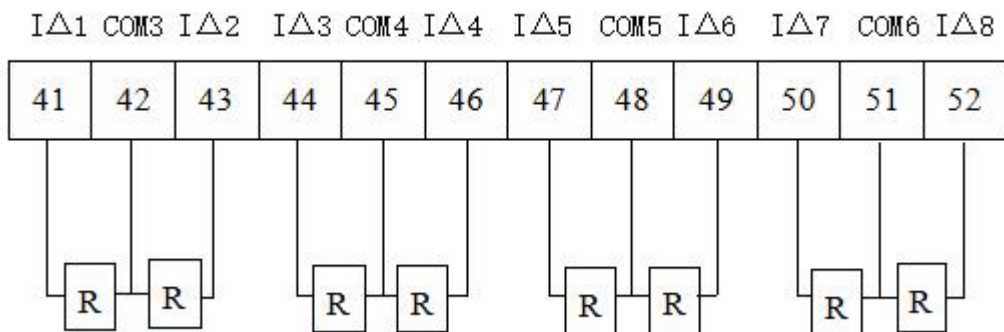


6) J16型接线端子：

中排端子：“53~64”为剩余电流信号输入（COM7、COM8、COM9、COM10不可接地）

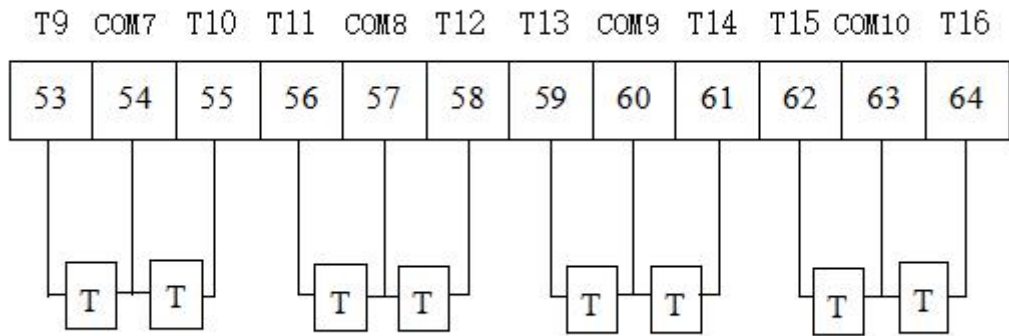


下排端子：“41~52”为剩余电流信号输入。（COM3、COM4、COM5、COM6不可接地）

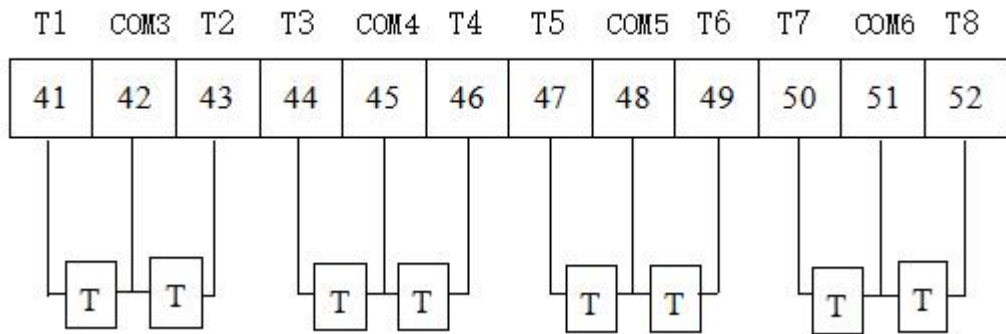


7) T16型接线端子：

中排端子：“53~64”为温度信号输入。（COM7、COM8、COM9、COM10不可接地）



下排端子：“41~52”为温度信号输入。（COM3、COM4、COM5、COM6不可接地）



4.4 注意事项

4.4.1 剩余电流互感器接法

表 2

接地方式 接线图相别		三相三线	三相四线
TN	TT		
	TN-S		
	TN-C		
	TN-C-S		

注：如上表中，剩余电流互感器安装时，必须严格区分N线和PE线，三相四线制中N线必须穿入剩余电流

互感器。通过剩余电流互感器的N线，不得作为PE线，不得重复接地或接设备外露可接近导体。PE线不得穿入剩余电流互感器。在TN-C系统中，必须先将系统改造形成局部TT系统，或改造成TN-C-S系统，再按上表接线。

4.4.2 辅助电源接法

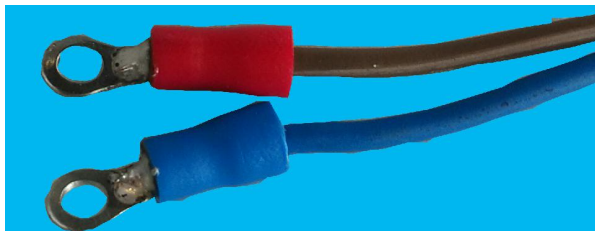


图 3

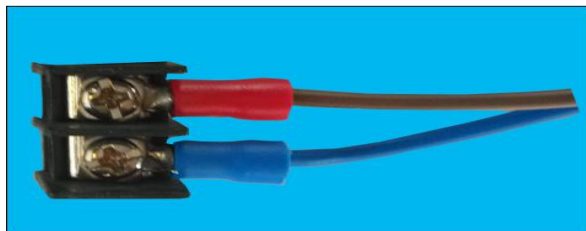


图 4

结合上图，连接辅助电源时，需按上图3的方式做线，做线时，先用压线头压紧，之后用锡固定好；接线如图4所示，插入端子排中，用螺丝刀拧紧，保证电源的正常运行。

4.4.3 通讯接线

该装置提供异步半双工RS485通讯接口，采用MODBUS-RTU协议，各种数据信息均可在通讯线路上传送。理论上在一条线路上可以同时连接多达32个装置，每个装置均可设定其通讯地址和通讯速率。通讯连接线建议使用两芯屏蔽线，线径NH-RVVSP2*2.5mm²，分别接A、B，屏蔽层单点接大地或悬空，布线时应使通讯线远离强电电缆或者其它强电磁环境。

4.4.4 传感器匹配及安装

外置传感器有两种，剩余电流互感器和温度传感器，均为定制产品，不可随意替换其它厂商产品使用。接线时，剩余电流互感器二次信号不区分电流方向。安装时温度探头应紧贴线缆、母排表面或线缆接头处安装，安装时以尼龙扎带扎紧即可。另外，根据客户需求，温度探头也可悬空或紧贴柜体安装，用以测量环境或柜体的温度。

5. 编程与使用

5.1 测量项目及面板说明

J4T4、J8、J4T12、J8T8、J12T4、J16、T16 型可同时监控多回路剩余电流或温度，并根据剩余电流和温度的大小决定作出报警指令。并且当输入信号达到报警设置时，发出声光报警。

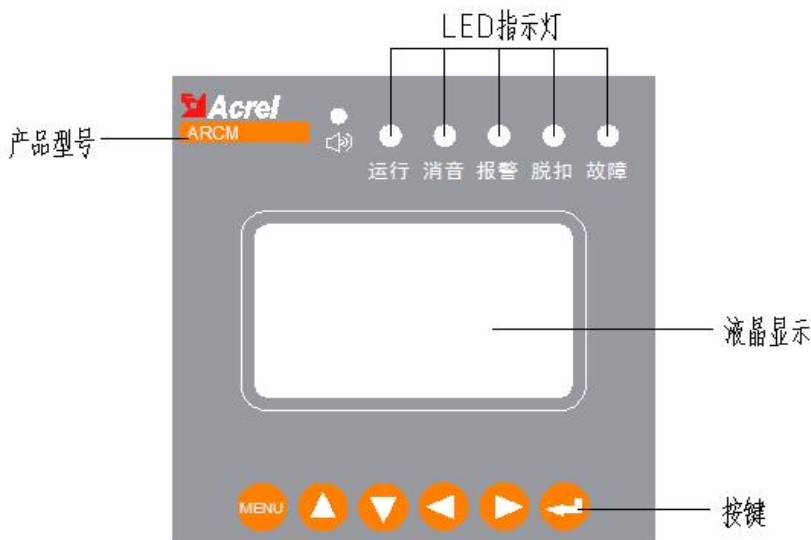


图 6

5.2 LED 指示说明

共有 5 个 LED 指示灯用于说明探测器状况：

“运行”（绿色）状态：探测器处于正常运行时，运行指示灯闪烁，闪烁频率大约为一秒一次。

“消音”（绿色）状态：探测器处于消音状态时，消音指示灯亮。

“报警”（红色）状况：探测器处于报警状态时，报警指示灯亮；

“脱扣”（红色）状况：探测器处于继电器控制输出动作时，脱扣指示灯亮；

“故障”（黄色）状况：探测器处于故障时，故障指示灯常亮。（故障为外部线路故障，而不是装置本身的故障）

5.3 按键功能说明

ARCM200L 系列多回路型电气火灾监控探测器共有六个按键，分别为 MENU 菜单键、◀ 左键、▶ 右键、▲ 上键、▼ 下键、↵ 回车键。

表 3

MENU 菜单键	非编程模式下，按该键进入编程模式，装置提示输入密码，输入正确后，可以对装置进行编程； 编程模式下，用于返回上一级菜单，或退出编程模式。
◀ 左键、▶ 右键	非编程模式下，用于切换显示四个界面； 编程模式下，用于同级菜单的切换和光标的移位。
▲ 上键、▼ 下键	非编程模式下，用于同级菜单的切换以及在报警记录界面时用于翻阅日志； 编程模式下，用于同级菜单的切换和位数的增减以及更改保护动作状态。
↵ 回车键	非编程模式下，在“报警记录”界面下用于解除报警和启动系统自检； 编程模式下，用于菜单项目的选择确认，及进入下一级菜单。
▲ 上键、▼ 下键	非编程模式下，在报警记录界面下用于启动自检测试。

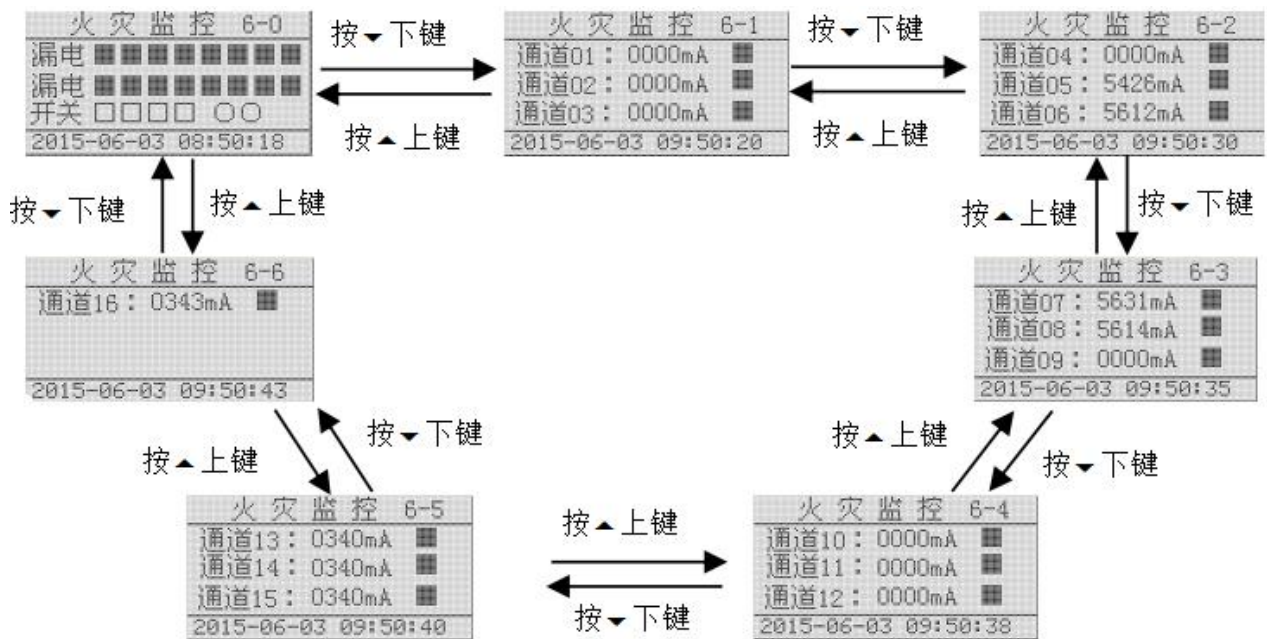
5.4 液晶显示

1、开机、关机与自检：

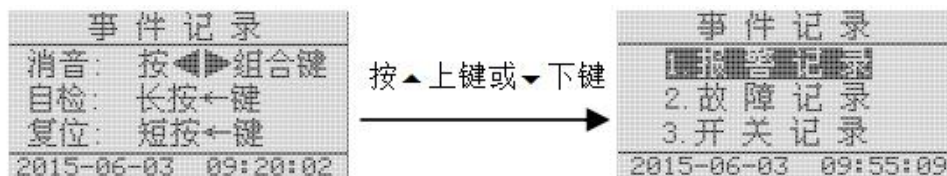
打开相关联电源设备，上电瞬间，探测器界面显示如左下图所示，并伴随蜂鸣器发出报警声音，所有指示灯同时点亮，探测器进行自检，界面如右下图所示，所有指示灯依次熄灭，最终运行指示灯间断闪烁。



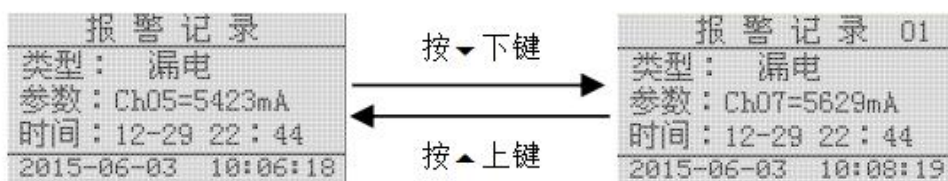
2、自检完毕进入“火灾监控”显示界面，显示 16 路剩余电流（通过上、下键可查看其它通道）以及开关输入和继电器输出状态。其中□表示断开，■表示关闭；○表示正常，●表示报警，⦿表示断线，⦿表示短路（注：断线和短路针对漏电和温度）。



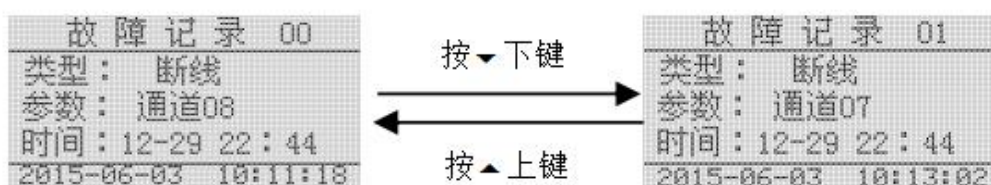
3、“事件记录”显示界面在报警的情况下按◀▶组合键可以进行消音，此时消音指示灯持续亮；长按◀键进行自检如开机自检，如一切正常则显示自检完毕，回归“火灾监控”界面；短按◀键，可进行复位，按▲上键或▼下键切换到事件记录的下一界面，如下图所示：



按键◀键进入“报警记录”显示界面，可方便查看报警类型及其报警参数、报警时间由下图可查看具体的报警类型参数与时间，右上角的数据“00”表示第1条数据，之后若有更多的报警记录可依次为“01、02……19”（最多20条），按上键或下键进行界面切换，方便工作人员正确的处理或做好应对措施。当发生报警时装置将自动切换到报警界面，并按照设置状态发出相应的声光报警或脱扣信号，同时等待用户的确认解除报警，若用户在解除报警之后仍然没有排除同一种报警，则系统仍然会再次触发保护动作；若在解除报警之后又出现了不同类型的报警则会立即触发对应的报警动作；若在报警的过程中出现断电情况，再次上电后装置仍然保持报警状态。

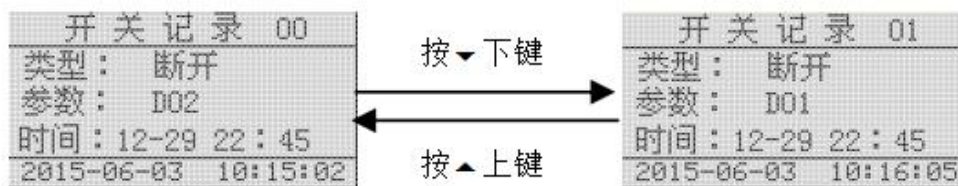


如若想查看故障记录，按“MENU”键返回事件记录显示界面，按▲上键或▼下键选择“2. 故障记录”，按◀键进入故障记录界面可查看故障类型、参数与时间，右上角的数据“00”表示第1条数据，之后若有更多的故障记录可依次为“01、02……19”（最多20条），按▲上键或▼下键进行界面切换，从而更容易去解决问题。具体操作如下图所示：



如若想查看开关记录，按“MENU”键返回事件记录显示界面，按上键或下键选择“3. 开关记录”，按◀键进入开关记录界面可查看开关类型、参数与时间，右上角的数据“00”表示第1条数据，之后若有更多的开

关记录可依次为“01、02……19”（最多 20 条），按上键或下键进行界面切换，对开关的现有状态一目了然。具体操作如下图所示：

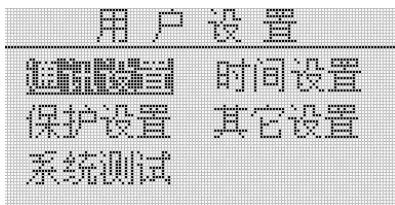


5.5 编程

按 MENU 键，进入编程密码界面：通过按上下左右键，输入用户密码（默认密码为 0001，万能密码为 0008），输好后按 回车键进入。若此时又不想进行编程设置，再按 MENU 键便可以退回非编程界面。



1、密码正确后进入“用户设置”界面，在此模式下按上下左右键选择需要的菜单，按 回车键进入下一级菜单进行设置。如下图所示：



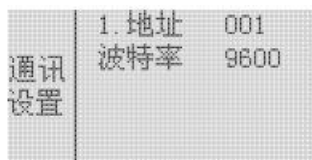
2、“通讯设置”界面下，可以对地址和波特率进行修改或设置；

“时间设置”界面下，可对日期、时间及背光进行修改或设置；

“保护设置”界面下，可对通道和联动状态进行修改或设置，其中漏电设置中对报警阈值、动作时间、保护开关、联动开关进行设置和修改；

“其它设置”界面下，可对密码、对比度进行修改或设置，以及是否对电能清零和记录清零；

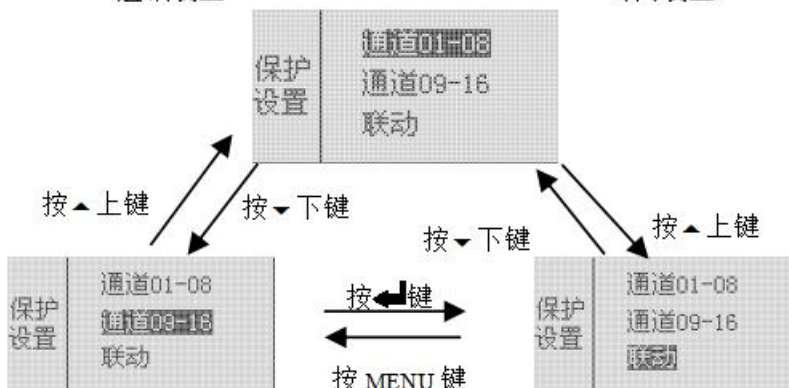
“系统测试”界面下，可对开关量输出以及是否试验进行设置或修改。

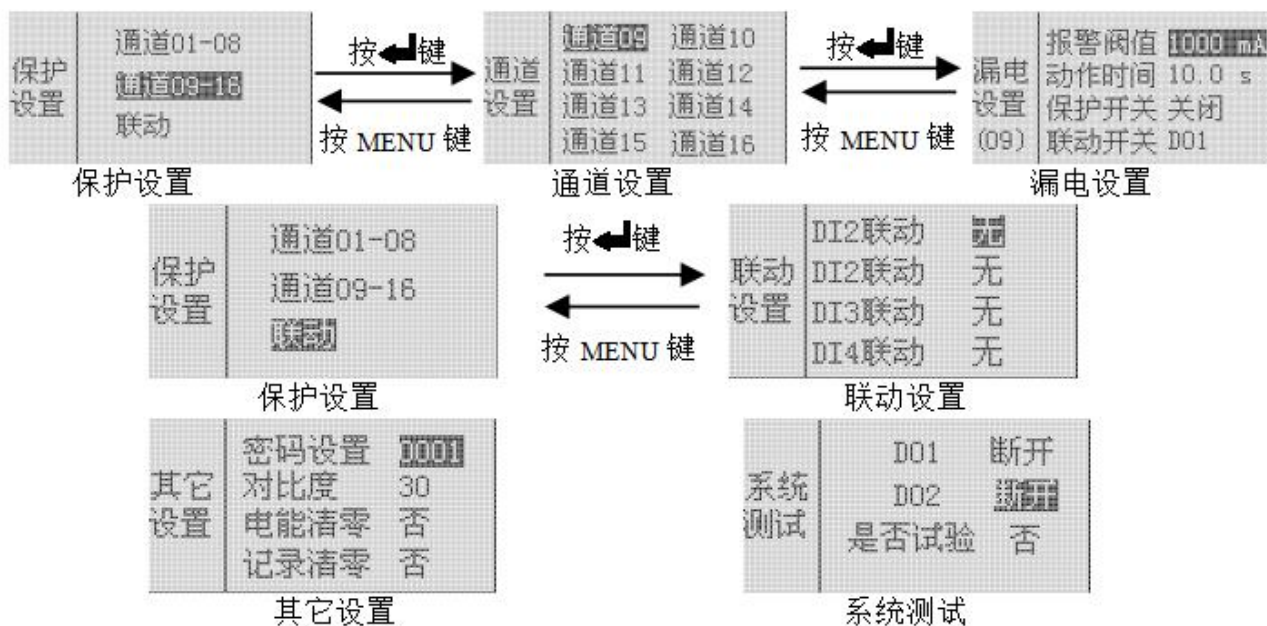


通讯设置



时间设置





注：设置好时间，断电之后重新上电进行对时间的验证

设置完成后按回车键确认，在按 Menu 键返回，直到是否保存设置界面时，此时通过按▲、▼、◀、▶键来进行是否选择保存数据，按回车键确认并退出设置界面。

6. 功能应用

6.1 剩余电流监测

在线监测配电线路的剩余电流，当超过剩余电流报警设定值时，且持续时间超过延时设定值后，执行报警或者断开断路器的操作。可以根据线路正常漏电流的大小设定报警设定值 $I_{\Delta n}$ ，在该值的设置上应遵循不小于被保护电气线路正常泄漏电流最大值的两倍，且不大于 1000mA。对装设二级或多级剩余电流保护的场所，上一级的剩余电流报警设定值必须大于下一级的剩余电流报警设定值；并且上一级的延时要大于下一级的延时。

参数	范围	步长
剩余电流报警设定值	20~1000mA	1mA
动作延时时间	0.1~60.0S	0.1S
保护方式	关闭/打开	
联动开关	无/DO1/DO2/DO1&DO2	

保护方式：剩余电流保护方式可以设置为关闭、打开，联动可以设置为无、DO1、DO2、DO1&DO2。在保护方式打开和联动开关处于 DO1/DO2/DO1&DO2 状态下当检测到剩余电流值超过报警值时，报警 LED 灯常亮，达到动作延时后触发相应动作。若在延时过程中，剩余电流值小于剩余电流报警值时，不会动作。

出厂默认剩余电流报警设定值为 300mA，动作延时时间为 10.0S，保护方式为关闭。

6.2 温度保护

通过温度传感器监测配电箱、线缆或线缆连接处的温度，超过温度动作设定值时，延时一定时间，执行报警或者断开断路器的操作。温度传感器的安装必须固定稳定，防止跌落造成线路短路。

参数	范围	步长
温度动作设定值	45.0~110.0℃	1℃
动作延时时间	0.1~60.0S	0.1S
保护方式	关闭/打开	
联动开关	无/DO1/DO2/DO1&DO2	

保护方式：温度保护模式可以设置为关闭、打开，联动可以设置为无、DO1、DO2、DO1&DO2。在保护方式打开和联动开关处于 DO1/DO2/DO1&DO2 状态下当检测到温度值超过动作设定值时延时，达到动作延时后触发动作。在延时过程中，温度值下降到温度设定值以下时，不会动作。

出厂默认温度报警设定值是 60℃，动作延时时间为 1.0S，保护方式为关闭。

6.3 消防联动功能

当发生火灾时，消防联动系统发出指令，通过装置使断路器脱扣，强制切断非消防设备的电源。装置接收到消防联动信号时，将根据相应的动作设置做出相应的保护动作。

出厂默认保护方式为关闭。

6.4 自检和试验功能

装置具备自检和试验功能，在没有故障或报警时，在“报警记录”界面下长时按住回车键进入自检状态，按试验组合键进入试验状态，查看设备是否完好。

6.5 集中监控

集中监控计算机通过 RS485，接受现场采集信号，发出报警信号及控制指令，及时断开故障线路。采用 Modbus-RTU 协议通讯，通讯距离为 1.2 公里，同一链路可监控 32 台装置。

6.6 报警复位（解除报警）

当发生报警时，可以按动 ← 回车键来消除报警声音和复位继电器输出状态；如果在进行复位操作后未排除报警故障，装置将再次进入故障报警或脱扣状态。

7. 通讯协议

7.1 通讯协议概述

该装置使用 Modbus-RTU 通讯协议，Modbus 协议详细定义了校验码、数据序列等，这些都是特定数据交换的必要内容。Modbus 协议在一根通讯线上使用主从应答式连接（半双工），这意味着在一根单独的通讯线上信号沿着相反的两个方向传输。首先，主计算机的信号寻址到一台唯一的终端设备（从机），然后，终端设备发出的应答信号以相反的方向传输给主机。

Modbus 协议只允许在主机（PC 等）和终端设备之间通讯，而不允许独立的终端设备之间的数据交换，这样各终端设备不会在它们初始化时占据通讯线路，而仅限于响应到达本机的查询信号。（默认通信设置值：地址为 0001，波特率为 9600）

7.1.1 传输方式

信息传输为异步方式，并以字节为单位，在主机和从机之间传递的通讯信息是 11 位格式，包含 1 个起始位、8 个数据位（最低的有效位先发送）、无奇偶校验位、1 个停止位。

7.1.2 信息帧格式

地址码	功能码	数据区	CRC 校验码
1 字节	1 字节	n 字节	2 字节

地址码：地址码在帧的开始部分，由一个字节（8 位二进制码）组成，十进制为 0~255。这些位标明了用户指定的终端设备的地址，该设备将接收来自与之相连的主机数据。每个终端设备的地址必须是唯一的，仅被寻址到的终端会响应包含了该地址的查询。当终端发送回一个响应，响应中的从机地址数据便告诉了主机哪台终端正与之进行通信。

功能码：功能码告诉了被寻址到的终端执行何种功能。下表列出了该系列仪表用到的功能码，以及它们的意义和功能。

功能	定义	操作
03H/04H	读数据寄存器	获得一个或多个寄存器的当前二进制值
10H	预置多寄存器	设定二进制值到一系列多寄存器中

数据区：数据区包含了终端执行特定功能所需要的数据或者终端响应查询时采集到的数据。这些数据的内容可能是数值、参考地址或者设置值。例如：功能码告诉终端读取一个寄存器，数据区则需要指明从哪个寄存器开始及读取多少个数据，内嵌的地址和数据依照类型和从机之间的不同内容而有所不同。

CRC 校验码：错误校验（CRC）域占用两个字节，包含了一个 16 位的二进制值。CRC 值由传输设备计算出来，然后附加到数据帧上，接收设备在接收数据时重新计算 CRC 值，然后与接收到的 CRC 域中的值进行比较，如果这两个值不相等，就发生了错误。

生成一个 CRC 的流程为：

- 1、预置一个 16 位寄存器为 0FFFFH（全 1），称之为 CRC 寄存器。
- 2、把数据帧中的第一个字节的 8 位与 CRC 寄存器中的低字节进行异或运算，结果存回 CRC 寄存器。
- 3、将 CRC 寄存器向右移一位，最高位填以 0，最低位移出并检测。
- 4、如果最低位为 0，重复第三步（下一次移位）；如果最低位为 1，将 CRC 寄存器与一个预设的固定值（0A001H）进行异或运算。
- 5、重复第三步和第四步直到 8 次移位，这样处理完了一个完整的八位。
- 6、重复第 2 步到第 5 步来处理下一个八位，直到所有的字节处理结束。
- 7、最终 CRC 寄存器的值就是 CRC 的值。

此外还有一种利用预设的表格计算 CRC 的方法，它的主要特点是计算速度快，但是表格需要较大的存储空间，该方法此处不再赘述，请参阅相关资料。

7.2 功能码简介

7.2.1 功能码 03H：读寄存器

此功能允许用户获得设备采集与记录的数据及系统参数。主机一次请求的数据个数没有限制，但不能超出定义的范围。

下面的例子是从地址为 01 号仪表 ARCM200L 读 3 个采集到的基本数据（数据帧中每个地址占用 2 个字节）回路 1~3 的保护设定值，其中回路 1 保护设定值的地址为 1033H，回路 2 保护设定值的地址为 1034H，回路 3 保护设定值的地址为 1035H。

主机发送		发送信息
地址码		01H
功能码		03H
起始 地址	高字节	10H
	低字节	33H
寄存器数量	高字节	00H
	低字节	03H
CRC 校验码	低字节	F1H
	高字节	04H

从机返回		返回信息
地址码		01H
功能码		03H
字节数		06H
寄存器 1033 数据	高字节	00H
	低字节	2DH
寄存器 1034 数据	高字节	00H
	低字节	37H
寄存器 1035 数据	高字节	00H
	低字节	41H
CRC 校验码	低字节	FCH
	高字节	8DH

7.2.2 功能码10H: 写寄存器

功能码 10H 允许用户改变多个寄存器的内容，该仪表中时间日期可用此功能号写入。主机一次最多可以写入 16 个（32 字节）数据。

下面的例子是预置地址为 01 的装置日期和时间为 18 年 01 月 01 日，11 点 59 分 59 秒。

主机发送		发送信息	从机返回		返回信息
地址码		01H	地址码		01H
功能码		10H	功能码		10H
起始地址	高字节	11H	起始地址	高字节	11H
	低字节	00H		低字节	00H
寄存器数量	高字节	00H	寄存器数量	高字节	00H
	低字节	03H		低字节	03H
字节数		06H	CRC 校验码	低字节	85H
1100H 待写入数据	高字节	12H		高字节	34H
	1101H 写入数据	高字节	01H		
1102H 待写入数据		低字节	0BH		
	CRC 校验码	高字节	3BH		
CRC 校验码		低字节	AAH		
	CRC 校验码	高字节	D3H		

7.3 探测器参数地址表

7.3.1 电气火灾相关参数地址表，起始地址0x1000:

序号	地址偏移量	参数	读写	数值范围	类型
1	0x1000	通道类别	R	B0 表示回路 1...B15 表示回路 16; Bit0 = 1: 回路 1 为温度检测回路; Bit0 = 0: 回路 1 为剩余电流检测回路 (剩余电流回路在前, 温度回路在后, 有温度时若高位为 0, 则高位回路不使用)	Word
2	0x1001	断线	R	B0 表示回路 1...B15 表示回路 16; Bit0 = 1: 回路 1 断线 Bit0 = 0: 回路 1 不断线 ...	Word
3	0x1002	短路	R	B0 表示回路 1...B15 表示回路 16; Bit0 = 1: 回路 1 短路 Bit0 = 0: 回路 1 不短路 ...	Word
4	0x1003	报警状态	R	B0 表示回路 1...B15 表示回路 16 Bit0 = 1: 回路 1 报警 Bit0 = 0: 回路 1 不报警 ...	Word
5	0x1004	预留			
6~21	0x1005~0x1014	测量值	R	测量范围: 漏电-300~9999, (温度 0~1200, 为 1 位小数); 0x05 表示回路 1 实时测量值...	Short

				0x14 表示回路 16 实时测量值	
22~37	0x1015~0x1024	报警测量值		测量范围:漏电-300~9999,(温度 0~1200, 为 1 位小数); 0x15 表示回路 1 报警测量值... 0x24 表示回路 16 报警测量值	Word
38~40	0x1025~0x1027	预留			
41	0x1028	DI 状态	R	B0 表示 DI1...B3 表示 DI4 Bit0=0 DI1 打开 Bit0=1 DI1 闭合 ...	Word
42	0x1029	DO 状态	R/W	B0 表示 DO1, B1 表示 DO2 Bit0=0, DO1 打开; Bit0=1, DO1 闭合 ...	Word
43~47	0x102A~0x102E	预留			
48	0x102F	DO1 关联	R/W	B0 表示回路 1...B15 表示回路 16 Bit0 = 1: 回路 1 报警时关联 DO1 Bit0 = 0: 回路 1 报警时未关联 DO1 ...	Word
49	0x1030	DO2 关联	R/W	B0 表示回路 1...B15 表示回路 16 Bit0 = 1: 回路 1 报警时关联 DO2 Bit0 = 0: 回路 1 报警时未关联 DO2 ...	Word
50	0x1031	保护开关	R/W	B0 表示回路 1...B15 表示回路 16 Bit0 = 1: 回路 1 打开 Bit0 = 0: 回路 1 关闭	Word
51	0x1032	保护类型	R/W	基波保护: FFFF; 全波保护: 0000。	Word
52~67	0x1033~0x1042	保护设定值	R/W	设定范围: 剩余电流 20~1000, 单位 mA (温度 450~1100, 小数点为 1 位小数); 0x33 表示回路 1 保护设定值... 0x42 表示回路 16 保护设定值	Word
68~83	0x1043~0x1052	保护延时	R/W	设定范围 1~600 (小数点为 1 位小数, 单位为 s); 0x43 表示回路 1 保护延时值... 0x52 表示回路 16 保护延时值	Word
84~99	0x1053~0x1062	预留			
100	0x63	Clear	R/W	读取数值为 0, 写入 0x1234 时, 清除报警	Word

7.3.2 系统设置信息相关参数地址表, 起始地址 0x1100:

序号	地址	参数	读写	数值范围	类型
1	0x1100 高位	年	R/W	00-99	Word

	0x1100 低位	月	R/W	1-12	Word
2	0x1101 高位	日	R/W	1-31	Word
	0x1101 低位	时	R/W	0-23	Word
3	0x1102 高位	分	R/W	00-59	Word
	0x1102 低位	秒	R/W	00-59	Word
4~5	0x1103~0 x1104	预留			
6	0x1105	通讯 1 地址	R/W	1-247 (双通讯)	Word
7	0x1106	通讯 1 波特率	R/W	4800,9600,19200,38400 (双通讯)	Word
8~9	0x1107~0 x1108	预留			
10	0x1109	密码	R/W	1-9999	Word
11	0x110A	背光时间	R/W	0-99 min 0 表示常亮	Word
12	0x110B	液晶对比度	R/W	20-40, 默认 30	Word
13	0x110C	DI1 联动设置	R/W	Bit0=0 不关联 DO1, Bit1=0 不关联 DO2 Bit0=1 关联 DO1, Bit1=1 关联 DO2	Word
14	0x110D	DI2 联动设置	R/W	Bit0=0 不关联 DO1, Bit1=0 不关联 DO2 Bit0=1 关联 DO1, Bit1=1 关联 DO2	Word
15	0x110E	DI3 联动设置	R/W	Bit0=0 不关联 DO1, Bit1=0 不关联 DO2 Bit0=1 关联 DO1, Bit1=1 关联 DO2	Word
16	0x110F	DI4 联动设置	R/W	Bit0=0 不关联 DO1, Bit1=0 不关联 DO2 Bit0=1 关联 DO1, Bit1=1 关联 DO2	Word

8. 典型应用及附件

8.1 典型应用

低压配电系统电气火灾监控设计示例(一)

低压开关柜编号	ITD	1AA1	1AA2	1AA3	1AA4	1AA5
外形尺寸宽x高x厚(mm)	2500x2400x1500	1000x2200x1000	1000x2200x1000	1000x2200x1000	1000x2200x1000	1000x2200x1000
低压铜母排						
低压一次接线方案 220V/380V (正视左上起)						
小室高度H(≥5mm)	72E	72E	72E	72E	72E	72E
回路编号	1号干式变压器 10kV高压电源 (照明)	无功自动补偿	重要照明、机房用电 (工作电源)	一级特重照明 (工作电源)	一级照明 (工作电源)	普通照明 (工作电源)
用途						
安装容量 (kW)			9 33 9 10 10 10 94	60 320 25 108 172 170		751
需要系数			1 0.8 1 1 1 0.8	0.8 0.6 1 0.7 0.7 0.7		0.55
计算容量 (kW)			9 26.4 9 10 10 75.2	48 192 25 81 120.4 119		413
功率因数			0.85 0.85 0.85 0.85 0.85	0.85 0.85 0.85 0.85 0.85		0.85
计算电流 (A)			16 47 16 18 18 134	86 343 40 145 215 213		738
整定电流 (A)			25 63 25 25 25 160 63 160	100 400 50 160 250 250		800
电气火灾监控探测器 ARC0200L-J8						1
电气火灾监控探测器 ARC0300-J1						
模拟型剩余电流互感器 AKH-0.66L45			1 1 1 1 1 1	1	1 1 1	
模拟型剩余电流互感器 AKH-0.66L80						
模拟型剩余电流互感器 AKH-0.66L150						

注: 1、在安装接线时应注意剩余电流互感器的屏蔽层须接大地, 若剩余电流互感器在断路器出线处不方便安装时, 可以安装于断路器进线处; 电压采样信号也可以取自断路器出线处。
2、上图中保险丝的规格型号为 1A

8.2 分级保护应用原则

系统应用中常有分级保护, 常见 2~3 级, 上下级的选择性原则:

- 1、动作电流方面, 上级设备的设置必须最少是下级设备的两倍;

2、脱扣时间方面，上级设备的延迟时间应大于下一级剩余电流保护装置的动作时间，且动作时间差不得小于 0.2 s。

8.3 AKH-0.66L 系列剩余电流互感器选型

外形	型号	额定电流比	准确级	额定参考电流 (A)	内孔尺寸 (mm)
	AKH-0.66L-20	1000mA/1mA	1	0-16A	Φ 30
	AKH-0.66L-45	1000mA/1mA	1	16-150A	Φ 45
	AKH-0.66L-80	1000mA/1mA	1	150-300A	Φ 65
	AKH-0.66L-100	1000mA/1mA	1	300-600A	Φ 85
	AKH-0.66L-150	1000mA/1mA	1	600-1000A	Φ 105
	AKH-0.66L-200	1000mA/1mA	1	1000-1500A	Φ 200
	AKH-0.66L-170×30	5A/5mA	1	100-200A	172×34
	AKH-0.66L-210×160	5A/5mA	1	450-800A	210×160
	AKH-0.66L-260×160	5A/5mA	1	450-800A	260×160
	AKH-0.66L-300×50	5A/5mA	1	500-1000A	300×50
	AKH-0.66L-350×50	5A/5mA	1	500-1000A	350×50
	AKH-0.66L-400×50	5A/5mA	1	1000-1250A	400×50
	AKH-0.66L-400×160	5A/5mA	1	1000-1250A	400×160
	AKH-0.66L-500×50	5A/5mA	1	1500-2000A	497×50
	AKH-0.66L-500×160	5A/5mA	1	1500-2000A	500×160
	AKH-0.66L-650×50	5A/5mA	1	2000-3000A	655×50
	AKH-0.66L-800×50	5A/5mA	1	3000-5000A	800×50
	AKH-0.66L-780×160	5A/5mA	1	3000-5000A	780×160

注：(选购时应按实际需求确定此附件型号)

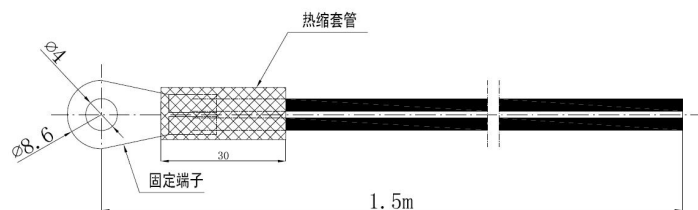
配套传感器的型号将根据回路的额定电流和导线粗细来选择相应规格的剩余电流互感器；如果对互感器的外形和量程有特殊需求可以来电洽谈。

8.4 NTC 温度传感器

温度传感器为本公司定制的 NTC 热敏电阻,它为探测器提供

0℃~110℃的温度监控信号，可以用来监测线缆或配电箱体的温度，实现温度保护。

其外形尺寸如下(单位 mm)：



9. 注意事项

9.1、该探测器主要安装于建筑、工业等低压配电 TN、TT 系统。其剩余电流电保护功能适用于 TN-C-S 系统、TN-S 系统及局部 TT 系统，不宜设置在 IT 系统的配电线路和消防配电线路中。

9.2、电气火灾监控系统的设置不应影响供电系统的正常工作，不宜自动切断供电电源。

9.3、该探测器应以设置在低压配电系统首端为基本原则，宜设置在第一级配电柜（箱）的出线端。在供电线路泄露电流大于 500mA 时，宜在下一级配电柜（箱）设置。

9.4、电气火灾监控系统应符合《剩余电流动作保护装置的安装和运行》GB13955。为了避免大面积停电，应采用分级保护，即电源端或分支线路上的剩余电流保护装置应与末端的剩余电流保护装置的动作特性应当协调配合，从而实现具有动作选择性的分级保护。

一般情况下，在电源进线端或分支主回路上，应选用低灵敏度延时型的剩余电流保护装置。而在末端，剩余电流动作值 $I_{\Delta n} < 30\text{mA}$ ，额定动作时间 $T_n < 0.1\text{s}$ ，主要用于防人身触电保护，与电气火灾监控系统是互补关系。建筑各楼层总进线处可安装一台或若干台该探测器，但应根据正常泄漏电流大小，正确设定动作参数。一般总进线处的剩余电流为 200~500mA。重要负荷：包括消防、安防、应急电源、通道照明线路及不允许断电的场所，根据 GB13955.6 规定，应将探测器设置为报警方式保护；在采集漏电电流、过电流等信号，超过报警值时，只发出声光报警信号，不切断电源，同时将采集的信号通过总线方式，传送到控制中心，可设置手动断电模式，既保证了用电安全，又保证了供电的不间断性。

9.5、剩余电流互感器可安装在断路器的进线端或出线端。安装时，必须严格区分 N 线和 PE 线，N 线应通过剩余电流火灾监控系统的剩余电流互感器。通过探测器的剩余电流互感器的 N 线不得作为 PE 线，不得重复接地或接设备外露可接近导体。PE 线不得介入电气火灾监控装置。

装设了该探测器的支路，其工作零线只能作为本回路的零线，禁止与其它回路工作零线相连，其它线路或设备也不能借用已采用剩余电流保护器后的线路或设备的工作零线。

9.6、安装完毕后应由专业技术人员设定参数符合现场实际要求，同时要进行操作实验，保证探测器的正常运行。

更改记录

修订版次	修订时间	修订条款
V1.5	2020.08	/
V1.6	2024.05	工作电压改为 AC220V，与检验报告一致;剩余电流互感器选型更新; 测量精度修改

总部：安科瑞电气股份有限公司

地址：上海市嘉定区育绿路 253 号

电话：0086-21-69158338 0086-21-69156052 0086-21-59156392 0086-21-69156971

传真：0086-21-69158303

网址：www.acrel.cn

邮箱：ACREL001@vip.163.com

邮编：201801

生产基地：江苏安科瑞电器制造有限公司

地址：江苏省江阴市南闸街道东盟工业园区东盟路 5 号

电话：0086-510-86179966

传真：0086-510-86179975

网址：www.jsacrel.cn

邮箱：sales@email.acrel.cn

邮编：214405