

外置开合式互感器 单相导轨式多功能电力仪表

安装使用说明书 V1.7

申 明

在使用本产品前请仔细阅读本说明，其中涉及的图片、标识、符号等均为安科瑞电气股份有限公司所有。非本公司内部人员未经书面授权不得公开转载全部或者部分内容。

本说明内容将不断更新、修正，但难免存在与实物稍有不符或错误的情况。用户请以所购产品实物为准，并可通过 www.ACREL.cn 或销售渠道下载索取最新版本的说明书。

目录

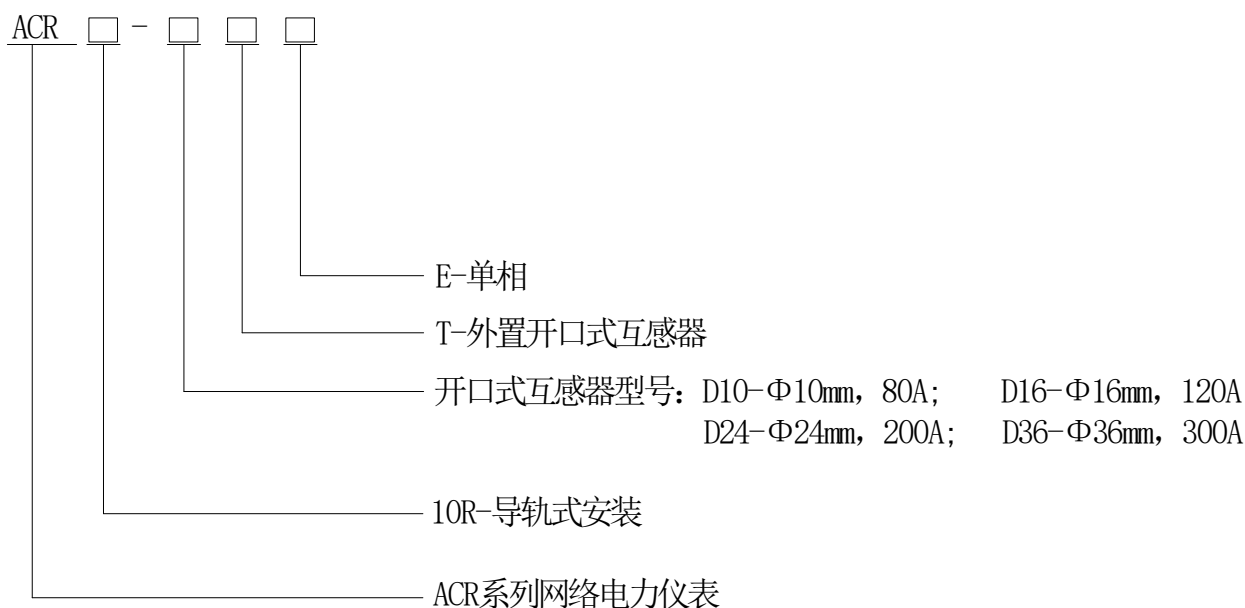
1. 概述	1
2. 产品规格	1
3. 产品功能	1
4. 技术参数	2
5. 安装	2
5.1 外形及安装尺寸	2
5.2 开口式互感器尺寸	2
5.3 安装方法	3
5.4 接线方法	3
6. 编程与使用	4
6.1 面板说明	4
6.2 按键功能说明	4
6.3 操作说明	4
6.4 编程菜单	5
6.4.1 仪表通用编程菜单	5
6.5 编程示例	5
6.5.1 如何修改电流倍数(CT 变比)	5
6.5.2 编程实例	7
7. 通讯接线	8
7.1 传输方式	8
7.2 信息帧格式	8
7.3 功能码简介	9
7.3.1 功能码 03H 或 04H: 读寄存器	9
7.3.2 功能码 10H: 写寄存器	9
7.4 通讯应用细节	9
7.5 通讯地址表(MODBUS-RTU 协议)	10

注意事项：仪表现场安装时必须与配套的开合式互感器一起使用。

1. 概述

外置开合式互感器的导轨式多功能电力仪表，适用于冶炼、钢铁、电焊、半导体等高能耗行业的节能改造工程，也适用于分布式光伏并网柜的功率监测、电力需求侧管理等应用。具有无需拆一次母线、接线简单方便、施工安全，为用户节约改造成本、提高效率等特点。它集成全部电力参数的测量(如单相或者三相的电流、电压、有功功率、无功功率、视在功率、频率、功率因数)以及电能监测和考核管理。同时它具有多种外围接口功能可供用户选择：带有RS485通讯接口，采用MODBUS-RTU协议可满足通讯联网管理的需要；带开关量输入和继电器输出可实现断路器开关的“遥信”和“遥控”的功能，采用LCD显示界面，通过面板按键来实现参数设置和控制，非常适合于实时电力监控系统。

2. 产品规格



3. 产品功能

功 能 特 性		型 号
		ACR10R-DxxTE
测 量 参 数	单相电流	■
	单相电压	■
	单相（有功功率、无功功率、功率因素）	■
	单相（有功电能、无功电能）	■

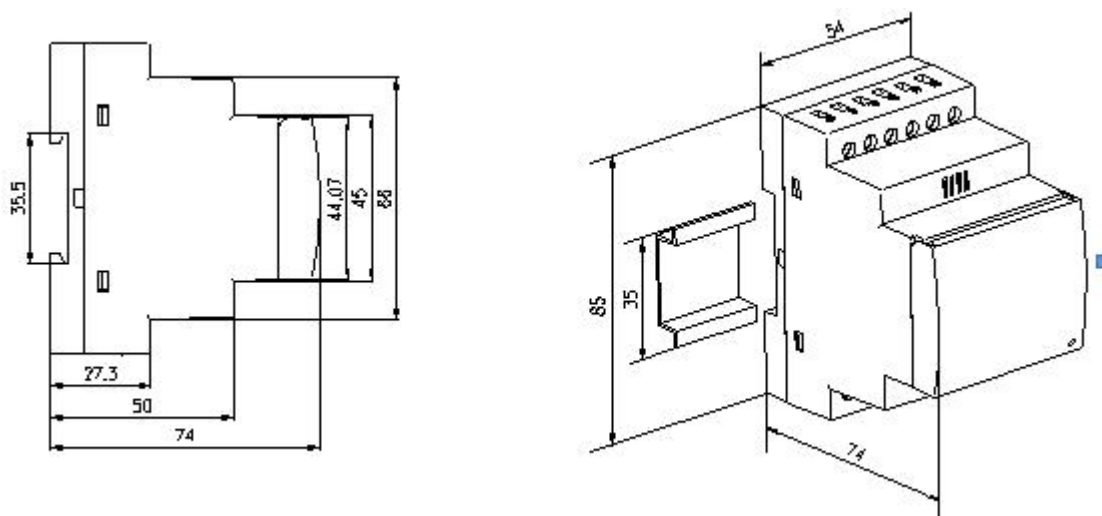
注：1、“■”为标配功能，以上仪表标配1路RS485通讯；

4. 技术参数

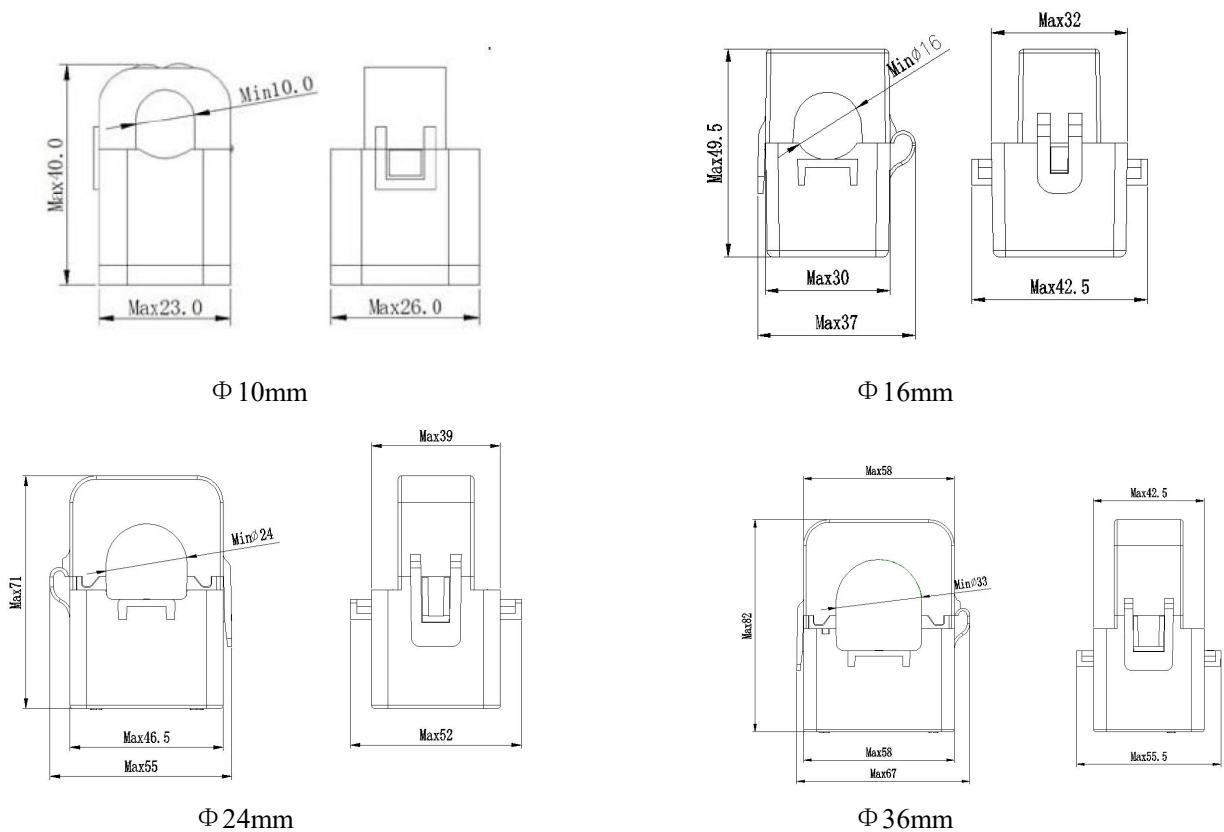
技术参数		指标
输入	网络	单相
	频率	45~65Hz
	电压	额定值: AC 230V
		过负荷: 1.2 倍额定值 (连续); 2 倍额定值持续 1 秒
		功耗: 小于 0.2VA
	电流	额定值: 10A, 20A, 40A, 80A, 120A, 200A 等 (具体见产品规格)
过负荷: 1.2 倍额定值 (连续); 10 倍额定值持续 1 秒		
功耗: 小于 0.2VA		
输出	通讯	RS485 接口、Modbus-RTU
	显示	LCD
测量精度		电压: 0.2 级, 电流、功率、有功电能: 0.5 级, 频率 0.01Hz、无功电能: 1 级
安全性	工频耐压	电源// //电流输入//电压输入和通讯之间 AC2kV 1min; 电源、电流输入、电压输入两两之间 AC2kV 1min;
	绝缘电阻	输入、输出端对机壳 >100MΩ
环境		工作温度: -10℃~+55℃; 储存温度: -20℃~+70℃ 相对湿度: 5%~95% 不结露; 海拔高度: ≤2500m

5. 安装

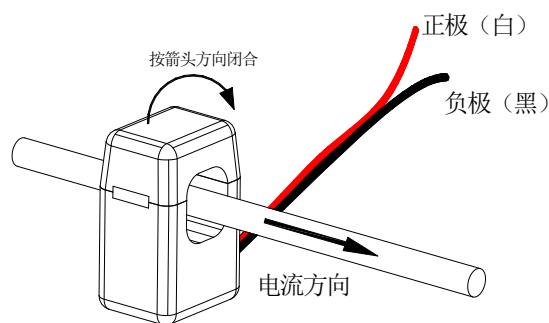
5.1 外形及安装尺寸 (单位: mm)



5.2 开口式互感器尺寸 (单位: mm)



5.3 安装方法

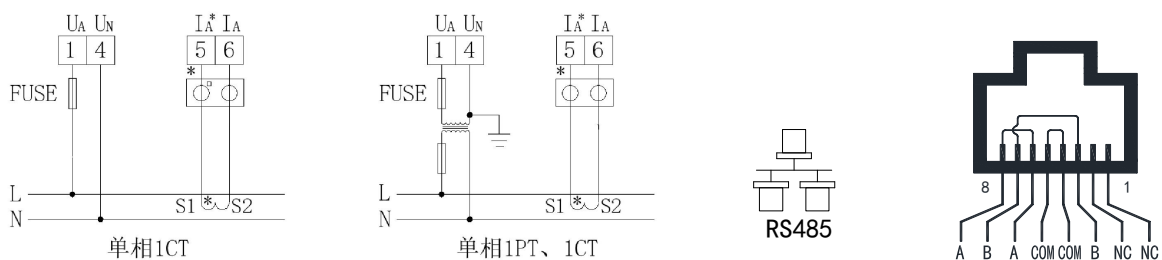


开合式互感器安装方式

5.4 接线方法

（注：如与仪表壳体上接线图不一致，以仪表壳体上接线图为准）

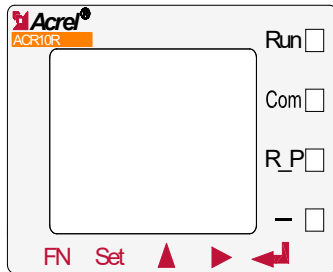
根据不同的设计要求，推荐在电源、电压输入端子增加保险丝以满足相关电气规范的安全性要求



注：接线图中保险丝推荐使用 0.5A 或者 3A；

6. 编程与使用

6.1 面板说明



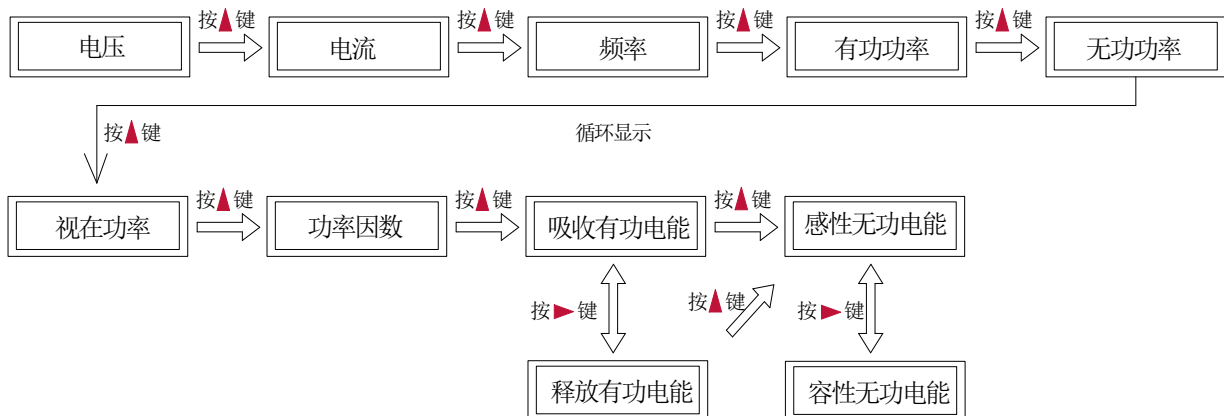
	熄灭	常亮	闪烁
Run (绿色)	仪表未运行	/	仪表正常运行
Com (红色)	仪表未通讯	/	处于通讯状态
R-P (红色)	功率为正	功率为负	/
— (红色)	/	负值指示灯	/

6.2 按键功能说明

仪表五个按键从左到右依次为 FN 键、SET 键、▲键、▶键、回车键。

FN 键	该按键功能暂未开放
SET 键	测量模式下，按该键进入编程模式，仪表提示输入密码 PASS，输入正确密码后，可对仪表进行编程设置；编程模式下，用于返回上一级菜单
▲键	测量模式下，用于切换显示项目； 编程模式下，用于切换同级菜单或个位数的减小。
▶键	测量模式下，可查看相关参数，具体见显示菜单； 编程模式下，用于切换同级菜单或个位数的增加。
回车键	编程模式下，用于菜单项目的选择确认和参数的修改确认。
▲键+回车键	编程模式下，该组合键用于百位数的减小
▶键+回车键	编程模式下，该组合键用于百位数的增加

6.3 操作说明



6.4 编程菜单

6.4.1 仪表通用编程菜单

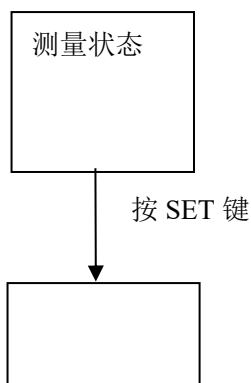
第一级菜单	第二级菜单	第三级菜单	说明
545	dISP		开机显示画面选择, 为零自动翻页
	Code	0-9999	密码设置 (初始密码 0001)
	ClrE		电能清零, 清除成功显示 OK
	Err		异常次数统计
In	Line	1P2L, 3P3L、3P4L	接线方式 (单相、三相三线、三相四线)
	InU	100、400	输入电压范围
	InI	10, 20, 40, 80, 120, 200, 300 等 (详细见产品规格)	输入电流范围 (用户不可操作)
	InPt	0-9999	电压倍数
	InEt	0-9999	电流倍数
bus	Addr	1-247	通讯地址
	bRUD	4800、9600、19200、38400	通讯波特率
	node	None/2bit/odd/even	通信模式 (无校验、2 位停止位、奇校验、偶校验)

6.5 编程示例

编程示例以流程图的形式介绍改变编程菜单中的某些选项, 如电流倍数、变送设置等。

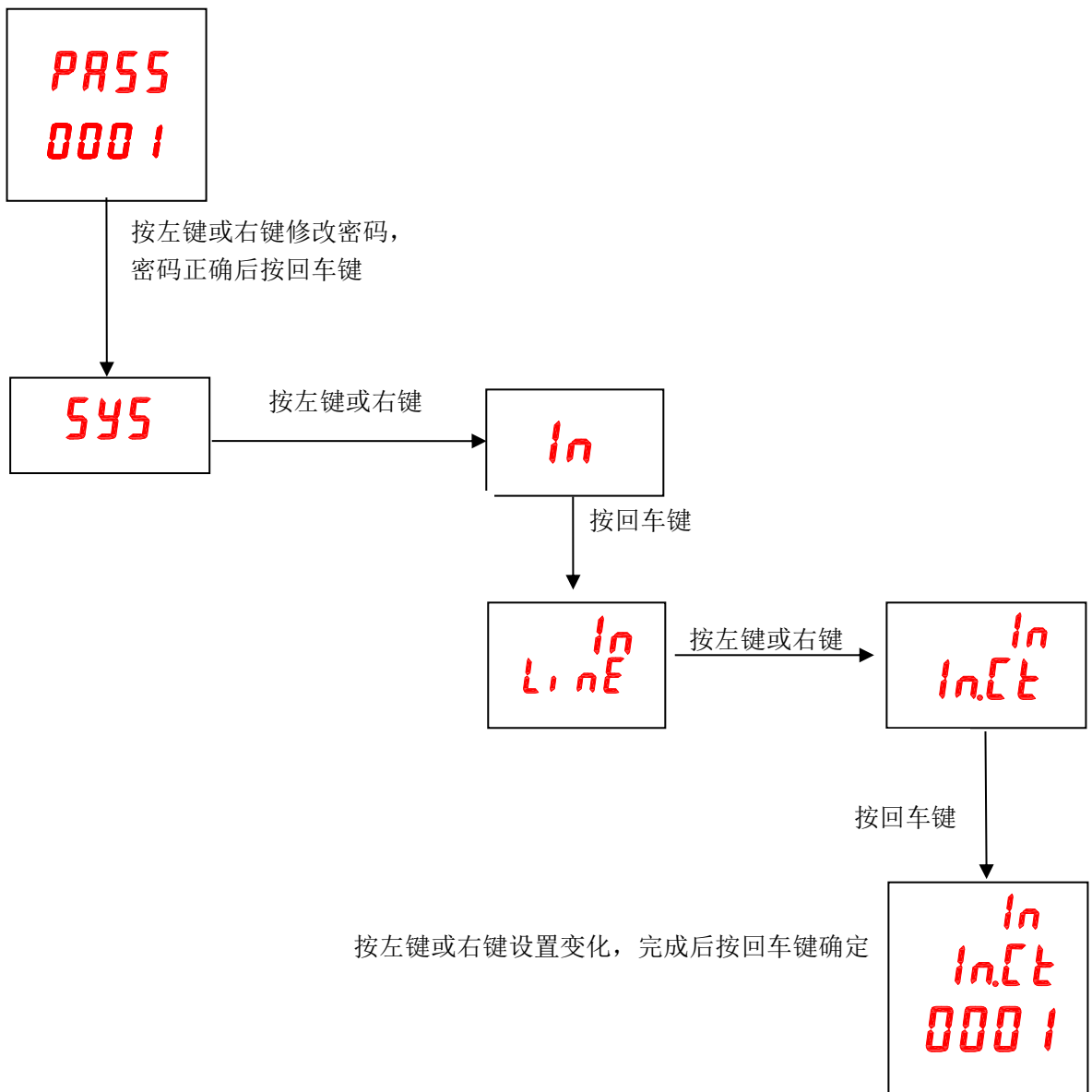
注: 在设置或选择完成后, 需按回车键进行确认, 确认完成后连续点按 SET 键直到出现 SAVE/YES 页面, 此时必须按回车键确认, 否则设置无效。

6.5.1 如何修改电流倍数(CT 变比)

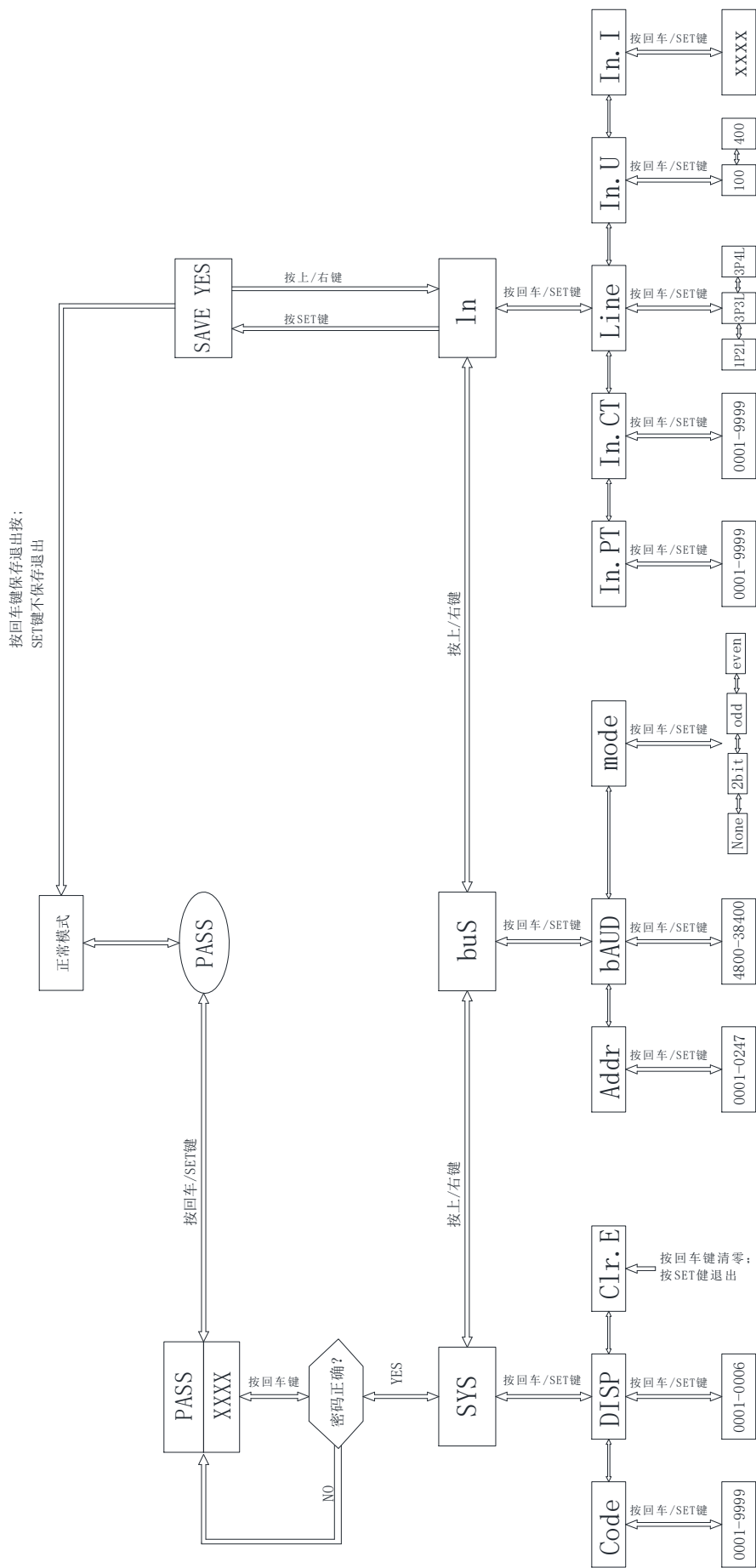


PASS

按回车键



6.5.2 编程实例



7. 通讯接线

该仪表提供异步半双工 RS485 通讯接口，采用 MODBUS-RTU 协议，各种数据信息均可在通讯线路上传送。理论上在一条线路上可以同时连接多达 128 个仪表，每个仪表均可设定其通讯地址 (Addr)，通讯速率 (baud) 也可通过设置选择。

通讯连接建议使用三芯屏蔽线分别接 A、B、COM2，屏蔽层接大地，COM2 禁止接大地，布线时应使通讯线远离强电电缆或其他强电场环境。

建议最末端仪表的 A、B 之间加匹配电阻，阻值范围为 $120\ \Omega \sim 10k\ \Omega$ 。

具体接线实例见 7.6 所示。

7.1 传输方式

信息传输为异步方式，并以字节为单位，在主机和从机之间传递的通讯信息是 10 位字格式，包含 1 个起始位、8 个数据位（最小的有效位先发送）、无奇偶校验位、1 个停止位，如设置为及奇偶校验位或 2 位停止位，则为 11 位字格式。

7.2 信息帧格式

地址码	功能码	数据区	CRC 效验码
1 字节	1 字节	n 字节	2 字节

地址码：地址码在帧的开始部分，由一个字节（8 位二进制码）组成，十进制为 0~255，在 PZ 仪表中只使用 1~247，其它地址保留。这些位标明了用户指定的终端设备的地址，该设备将接收来自与之相连的主机数据。每个终端设备的地址必须是唯一的，仅仅被寻址到的终端会响应包含了该地址的查询。当终端发送回一个响应，响应中的从机地址数据便告诉了主机哪台终端正与之进行通信。

功能码：功能码告诉了被寻址到的终端执行何种功能。下表列出了该系列仪表用到的功能码，以及它们的意义和功能。

功能	定义	操作
03H/04H	读数据寄存器	获得一个或多个寄存器的当前二进制值
10H	预置多寄存器	设定二进制值到一系列多寄存器中

数据区：数据区包含了终端执行特定功能所需要的数据或者终端响应查询时采集到的数据。这些数据的内容可能是数值、参考地址或者设置值。例如：功能码告诉终端读取一个寄存器，数据区则需要指明从哪个寄存器开始及读取多少个数据，内嵌的地址和数据依照类型和从机之间的不同内容而有所不同。

CRC 效验码：错误校验 (CRC) 域占用两个字节，包含了一个 16 位的二进制值。CRC 值由传输设备计算出来，然后附加到数据帧上，接收设备在接收数据时重新计算 CRC 值，然后与接收到的 CRC 域中的值进行比较，如果这两个值不相等，就发生了错误。

生成一个 CRC 的流程为：

- 预置一个 16 位寄存器为 0FFFFH（全 1），称之为 CRC 寄存器。
- 把数据帧中的第一个字节的 8 位与 CRC 寄存器中的低字节进行异或运算，结果存回 CRC 寄存器。
- 将 CRC 寄存器向右移一位，最高位填以 0，最低位移出并检测。
- 如果最低位为 0，重复第三步（下一次移位）；如果最低位为 1，将 CRC 寄存器与一个预设的固定值 (0A001H) 进行异或运算。
- 重复第三步和第四步直到 8 次移位。这样处理完了一个完整的八位。
- 重复第 2 步到第 5 步来处理下一个八位，直到所有的字节处理结束。

g、最终 CRC 寄存器的值就是 CRC 的值。

此外还有一种利用预设的表格计算 CRC 的方法，它的主要特点是计算速度快，但是表格需要较大的存储空间，该方法此处不再赘述，请参阅相关资料

7.3 功能码简介

7.3.1 功能码 03H 或 04H：读寄存器

此功能允许用户获得设备采集与记录的数据及系统参数。主机一次请求的数据个数没有限制，但不能超出定义的范围。

下面的例子是从 01 号从机读 3 个采集到的基本数据（数据帧中每个地址占用 2 个字节）UAB、UBC、UCA，其中 UAB 的地址为 0028H，UBC 的地址为 0029H，UCA 的地址为 002AH。

主机发送		发送信息	从机返回		返回信息
地址码		01H	地址码		01H
功能码		03H	功能码		03H
起始地址	高字节 UB	00H	字节数		06H
	低字节 LB	28H	寄存器数据	高字节	不定值
寄存器数量	高字节 UB	00H		低字节	不定值
	低字节 LB	03H	寄存器数据	高字节	不定值
CRC 校验码	低字节 LB	85H		低字节	不定值
	高字节 UB	C3H	寄存器数据	高字节	不定值
				低字节	不定值
			CRC 效验码	低字节	不定值
				高字节	不定值

7.3.2 功能码 10H：写寄存器

功能码 10H 允许用户改变多个寄存器的内容，该仪表中系统参数、开关量输出状态等可用此功能号写入。主机一次最多可以写入 16 个(32 字节)数据。

下面的例子是预置地址为 01 的仪表输出开关量 Do1。开关量输入/输出状态指示寄存器地址为 0022H，第 9-12 位对应 DI1-DI4，第 13-14 位分别对应 D01-D02。

主机发送		发送信息	从机返回		返回信息
地址码		01H	地址码		01H
功能码		10H	功能码		10H
起始地址	高字节	00H	起始地址	高字节	00H
	低字节	22H		低字节	22H
寄存器数量	高字节	00H	寄存器数量	高字节	00H
	低字节	01H		低字节	01H
字节数		02H	CRC 校验码	低字节	A1H
0022H 待写入数据	高字节	10H		高字节	C3H
	低字节	00H			
CRC 效验码	低字节	ADH			
	高字节	12H			

7.4 通讯应用细节

仪表在设计时对通讯地址表进行了统一规划，用户根据下面的介绍可以方便地实现遥测、遥信、遥控等功能。

7.5 通讯地址表(MODBUS-RTU 协议)

(1Float=2Word, 1Word=8Byte)

地址	参数	读写属性 R/W	数值范围	数据类型	备注
0000H	保护密码	R/W	0001-9999	word	
0001H 高字节	通讯地址	R/W	0001-0247	word	
0001H 低字节	通讯波特率	R/W	0-3: 38400、19200、9600、4800bps		
0002H	保留	R	厂家参数, 禁止用户写命令	word	
0003H	PT 变比	R/W	1-9999	word	
0004H	CT 变比	R/W	1-9999	word	
0005H~0021H	保留	R	厂家参数, 禁止用户写命令.	word	
0061H	U	R	0-65535	word	保留 1 位小数
0062H~0063H	保留	R		word	
0064H	I	R	0-65535	word	保留 2 位小数 2
0065H~0066H	保留	R		word	
0067H	P	R	-32760—+32760	word	保留 3 位小数, 单位为 KW
0068H~006AH	保留	R		word	
006BH	Q	R	-32760—+32760	word	保留 3 位小数, 单位为 KVar
006CH~006EH	保留	R		word	
006FH	S	R	0—65535	word	保留 3 位小数, 单位为 KVA
0070H~0072H	保留	R		word	
0073H	PF	R	0-100	word	保留 2 位小数
0074H~0076H	保留	R		word	
0077H	F	R	4500-6500		保留 2 位小数
0078H~007AH	保留 Reserve				
以下为电能地址表					
0047H~0048H	吸收有功电能	R	0-99999999999	Float	一次侧电能
0049H~004AH	释放有功电能	R	0-99999999999	Float	一次侧电能
004BH~004CH	感性无功电能	R	0-99999999999	Float	一次侧电能
004DH~004EH	容性无功电能	R	0-99999999999	Float	一次侧电能

更改记录:

更改时间	更改前版本	更改后版本	更改内容
2022.10.20	V1.3	V1.4	1、删除 21、22 端子接线
2022.11.14	V1.4	V1.5	1、增加 RJ45 接线图
2023.1.12	V1.5	V1.6	1、修改开合式互感器外形尺寸
2024.12.10	V1.6	V1.7	1、修改电源描述 2、修改接线图

总部：安科瑞电气股份有限公司

地址：上海市嘉定区育绿路 253 号

电话：0086-21-69158338 0086-21-69156052 0086-21-59156392 0086-21-69156971

传真：0086-21-69158303

网址：www.acrel.cn

邮箱：ACREL001@vip.163.com

邮编：201801

生产基地：江苏安科瑞电器制造有限公司

地址：江苏省江阴市南闸街道东盟工业园区东盟路 5 号

电话：0086-510-86179966

传真：0086-510-86179975

网址：www.jsacrel.cn

邮箱：sales@email.acrel.cn

邮编：214405