

488



ARCM650系列 测量热解粒子式电气火灾监控探测器

安装使用说明书 V1.1

安科瑞电气股份有限公司

申 明

版权所有，未经本公司之书面许可，此手册中任何段落、章节内容均不得摘抄、拷贝或以任何形式复制、传播，否则一切后果由违者自负。

本公司保留一切法律权利。

本公司保留对本手册所描述之产品规格进行修改的权利，恕不另行通知。订货前，请垂询当地代理商以获悉本产品的新规格。

目 录

1. 概述.....	1
2. 产品型号.....	1
3. 技术参数.....	1
4. 安装与接线.....	2
4.1. 外形及安装尺寸.....	2
5. 使用操作指南.....	3
5.1. 模块指示灯说明.....	3
6. 注意事项.....	3

1. 概述

ARCM650系列测量热解粒子式电气火灾监控探测器（以下简称探测器）是通过探测热解粒子进行火灾监控的装置。当用电设备异常发热时，探测器可监控设备过热分解产生粒子的浓度，有效做出识别并发出报警信号，实现及早期的火灾报警。

2. 产品型号

- ARCM系列测量热解粒子式电气火灾监控探测器

ARCM 650

开发代号：650 热解粒子

产品代号：安科瑞电气火灾监控探测器

表1 模块功能描述表

产品型号	功能描述
ARCM650	实时检测热解粒子浓度，支持二总线通讯，光报警。

3. 技术参数

表3 模块技术参数表

工作电压	DC24V
通讯方式	二总线通讯
量程	0-4000ug/m ²
报警功能	30-1000 ug/m ² 阈值可调
显示方式	LED指示灯
安装方式	吸顶
海拔要求	小于2000m
环境温度	0℃~55℃，24h平均温度不高于40℃
环境要求	无爆炸危险、无导电尘埃、无足以腐蚀金属和破坏绝缘、无显著震动
相对湿度	40℃时，空气的相对湿度50%，在较低温度下可以有较高的相对湿度
储存温度	-20℃~+70℃

4. 安装与接线

4.1. 外形及安装尺寸 (单位: mm)

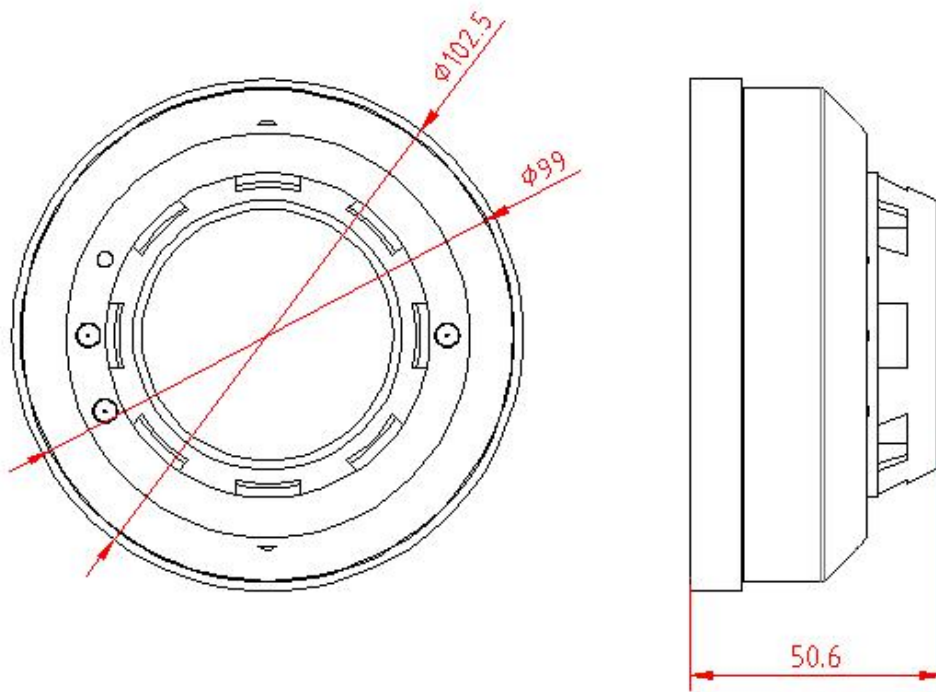


图1 外形尺寸图

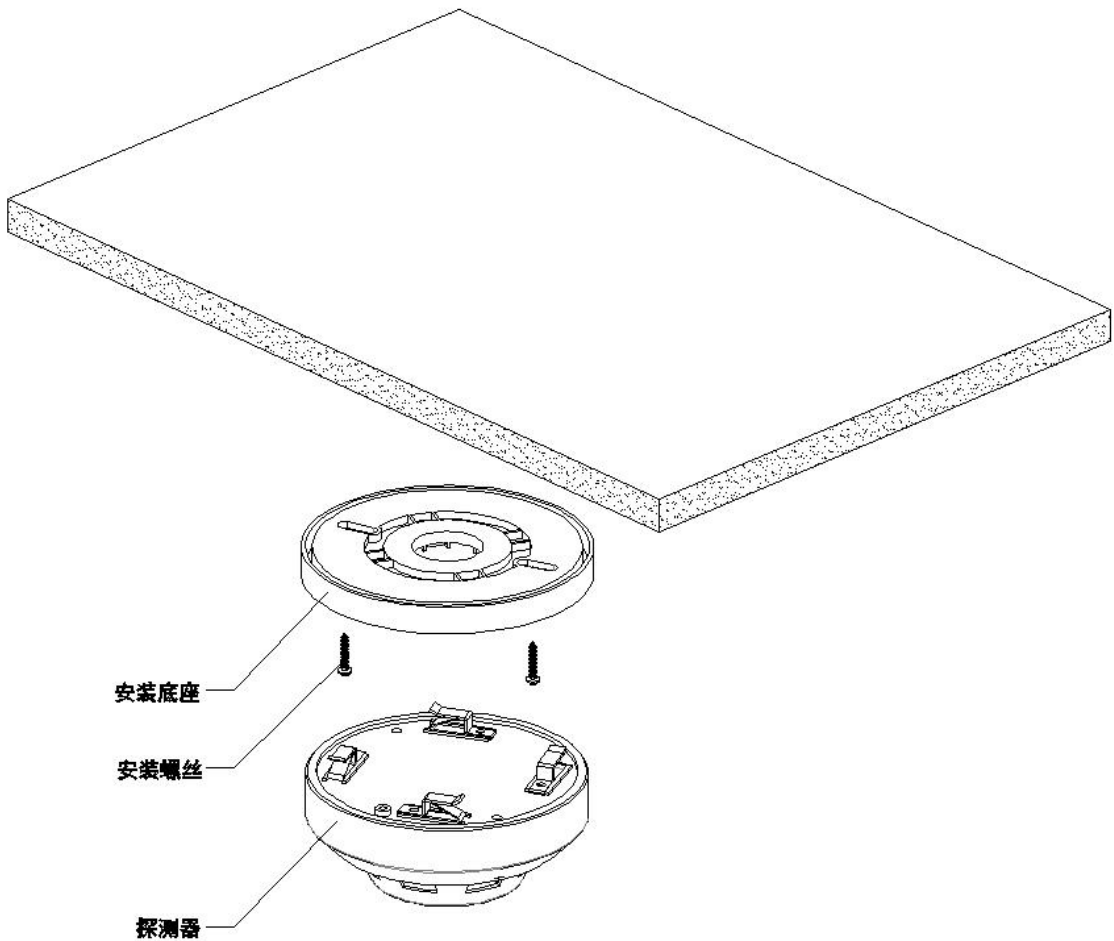


图2 安装示意图

5. 使用操作指南

5.1. 模块指示灯说明

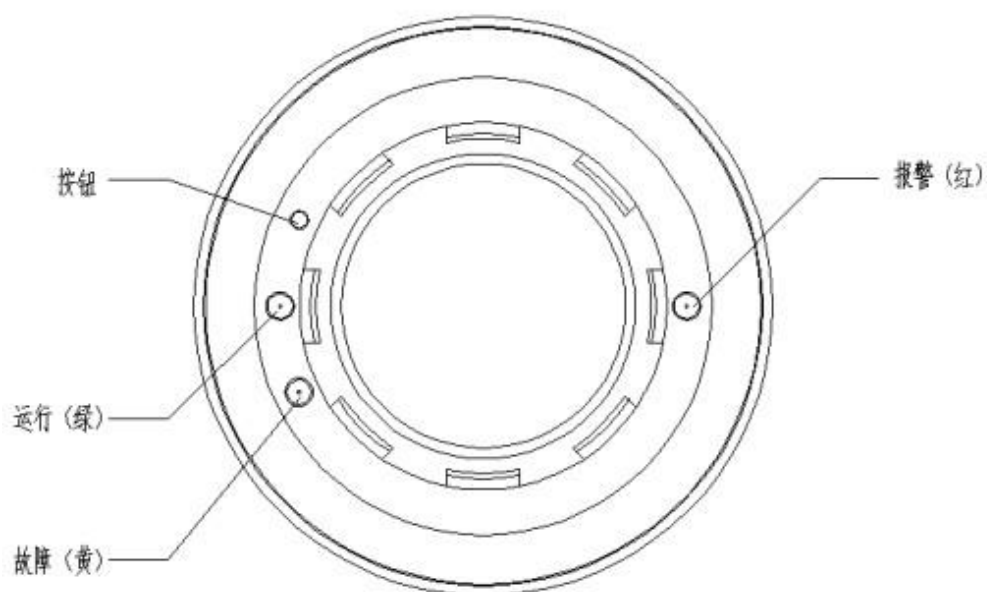


图3 模块指示灯说明图

指示灯	状态说明
运行指示灯（绿色）	指示灯闪烁说明模块正常运行；指示灯熄灭说明模块未运行
故障指示灯（黄色）	指示灯常亮说明模块发生故障；指示灯熄灭说明模块无故障
报警指示灯（红色）	指示灯常亮说明模块发生报警；指示灯熄灭说明模块无报警

注意：模块正常上电时，所有指示灯依次点亮并熄灭，模块正常运行，运行指示灯闪烁。

6. 注意事项

- 使用产品前请检查外观是否完好，若有损坏及时找销售商更换。
- 按照使用说明书正确接线，接线完成后认真核查，确保接线正确。

更新记录

更新时间	更新版本	更新内容
2024. 10. 14	V1. 0	新版本下发
2024. 12. 27	V1. 1	修改概述及说明书封底地址

总部：安科瑞电气股份有限公司
地址：上海市嘉定区育绿路 253 号
电话：+86-21-69156352
网址：www.acrel-electric.com
邮箱：sales@acrel-electric.com
邮编：201801

生产基地：江苏安科瑞电器制造有限公司
地址：江苏省江阴市南闸街道东盟工业园区东盟路 5 号
电话(传真)：0086-510-86179970
网址：www.jsacrel.com
邮箱：jyacrel001@email.acrel.cn
邮编：214405

2024.12