

637



APView500PV 电能质量在线监测装置

安装使用说明书 V1.1

申 明

版权所有，未经本公司之书面许可，此手册中任何段落，章节内容均不得被摘抄、拷贝或以任何形式复制、传播，否则一切后果由违者自负。

本公司保留一切法律权利。

本公司保留对本手册所描述之产品规格进行修改的权利，恕不另行通知。

订货前，请垂询当地代理商以获悉本产品的最新规格。

目录

1 装置介绍	1
1.1 概述	1
1.2 特点	1
1.3 功能对照表	2
1.4 装置型号命名及选型	4
1.5 功能简介	4
2 技术参数	8
2.1 工作电源	8
2.2 交流电流输入	8
2.3 交流电压输入	8
2.4 开关量输入	8
2.5 开关量输出	8
2.6 通讯接口	8
2.7 监测精度对照表	9
2.8 依据标准	10
2.9 工作环境	11
2.10 安全性能	12
2.11 电磁兼容性能	12
2.12 机械性能	12
3 机械结构与电气安装	13
3.1 开孔尺寸与安装方式	13
3.2 背部端子图	14
3.3 接线方式	15
3.4 接地	16
3.5 电源	16
3.6 模拟量输入回路	16
3.7 通讯端口的连接	16
4 人机界面	17
4.1 按键	17
4.2 面板指示灯	18
4.3 快速导航	18
4.4 操作说明	18
5 定值清单	38
6 技术说明	41

6.1 电压偏差	41
6.2 频率偏差	41
6.3 谐波	41
6.4 间谐波	43
6.5 不平衡度	43
6.6 电压波动与闪变	44
6.7 电压暂升、暂降、中断	46

1 装置介绍

1.1 概述

APView500PV 电能质量在线监测装置采用了高性能多核平台和嵌入式操作系统，遵照 IEC61000-4-30《测试和测量技术-电能质量测量方法》中规定的各电能质量指标的测量方法进行测量，集谐波分析、波形采样、电压暂降/暂升/中断、闪变监测、电压不平衡度监测、事件记录、测量控制等功能为一体。装置在电能质量指标参数测量方法的标准化和指标参数的测量精度以及时钟同步、事件告警功能等各个方面均达到了国家标准 A 级要求，能够满足通过 0.4-35kV 电压等级并网的分布式光伏发电系统要求，广泛适用于工业厂房、商业屋顶、物流基地、机场交通、高速服务区等行业的分布式光伏并网点电能质量监测。

1.2 特点

1.2.1 高性能的硬件平台

装置采用多核异构 Soc 作为核心芯片，双 Arm 核基于非对称处理器架构，Arm1 搭载嵌入式 Linux 操作系统，用以执行通讯、存储、统计、分析等任务；Arm2 裸机运行，用以执行采样、计算等高实时性任务。装置每周波采样点数为 1024 点，使用 32GB 容量固态 A 级存储元件进行程序、数据存储，所有芯片均选用宽温工业级规格。装置集成 800*480 点阵彩色大尺寸液晶，可就地查看事件、波形等数据。

1.2.2 丰富的接口资源

4 路交流电压；

4 路交流电流；

16 路可编程无源继电器出口；

22 路有源开关量输入；

2 路 RS485 串行通讯接口，支持 Modbus-RTU 规约；

4 路以太网接口，其中 3 个支持 Modbus-TCP、IEC 61850 MMS、FTP，1 个支持装置升级维护；

1 路 GPS 对时接口，支持 IRIG-B 对时方式；

1 路 USB 接口，可用于装置维护。

1.2.3 可靠性设计

装置软硬件具有持续完善的自检功能，抗干扰性能好，装置通过多项电磁兼容检测认证，电快速瞬变脉冲群、静电放电、浪涌抗干扰性能均达到国家标准。

1.3 功能对照表

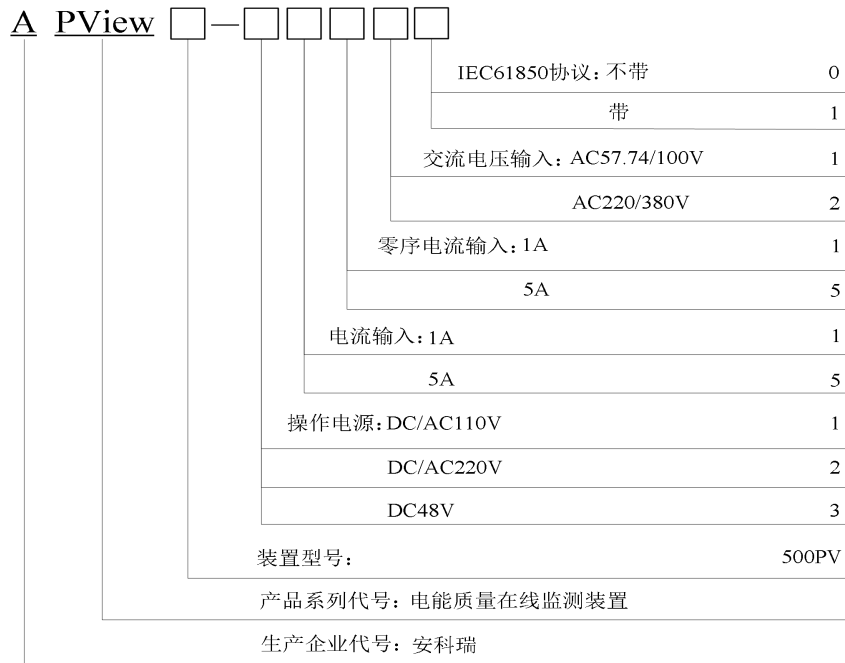
表 1.1 功能对照表

稳态数据	电压、电流有效值		√	
	频率显示		√	
	基波相角及矢量图		√	
	实时电压电流波形显示		√	
	有功、无功、视在功率、功率因数		√	
	正向有功、反向有功、正向无功、反向有功电能		√	
	电压、电流序分量		√	
	电流、电压不平衡度		√	
	电压偏差		√	
	频率偏差		√	
	谐波 (2-63 次)	电压、电流谐波有效值		√
		电压、电流谐波含有率		√
		电压、电流谐波总畸变(THD)		√
		电流总需求畸变(TDD)		√
		电压、电流谐波相角		√
		峰值因子		√
		K 因子		√
		奇次谐波畸变率		√
		偶次谐波畸变率		√
		各次谐波电能		√
		各次谐波功率		√
		间谐波 (0.5-62.5 次)	电压、电流间谐波有效值	
	电压、电流间谐波含有率		√	
	高频次谐波	2.5kHz~8.9kHz		√
	电压闪变(短闪变、长闪变)		√	
	电压波动		√	
	直流分量		√	
暂态数据	电压中断		√	
	电压暂降		√	
	电压暂升		√	

事件记录	稳态事件	稳态事件越限触发		√
	工作日志	记录装置操作日志、运行状况		√
故障录波	事件触发录波	故障波形前后周期可设置		√
	手动触发录波	录波采样点数可设置		√
	定时触发录波	录波采样点数可设置		√
	上位机触发录波	录波采样点数可设置（IEC61850 协议支持）		√
通讯	IEC61850			■
	Modbus-RTU			√
	Modbus-TCP			√
	WebServer			√
对时	GPS 对时 (IRIG-B)			√
	SNTP			√
	手动对时			√
硬件资源	模拟量输入 AI	16 个		√
	干接点出口 DO	16 个	开关量输出可配置	√
	开关量输入 DI	22 个	需要外接电源	√
	USB 接口	1 个	用于维护	√
	RS485	2 个		√
	RS232	1 个	用于维护	√
	GPS 对时接口	1 个		√
以太网接口	4 个	前面板 1 个以太网维护口，后面板 3 个以太网通讯口		√

注：√表示标配功能，■表示可选功能，×表示不具备此功能呢。

1.4 装置型号命名及选型



1.5 功能简介

1.5.1 人机界面功能

装置面板上采用 5 寸彩色 LCD 屏，以图形方式显示主要电能质量监测指标的实时数据。可对装置硬件时钟进行设置，并可对监测参数进行设置、修改，对装置进行时钟设置、密码设置等操作。

1.5.2 记录存储功能：

可对监测点数据实时保存，1min 数据(最大值、最小值、平均值、95%概率大值、均方根值)在装置上最长保存时间为 90 天，之后按”先进先出”原则更新。

1.5.3 通讯功能

2 个 RS485 串行通讯接口，支持 Modbus-RTU 协议，能够读取所有被测量参数；提供 3 个以太网接口，支持 Modbus-TCP、IEC 61850 MMS、FTP，能够读取所有被测量参数；提供一个以太网维护口，用于页、装置软件升级；

1.5.4 GPS 对时功能

装置具有 GPS 硬对时接口，支持 IRIG-B 码对时。

1.5.5 告警功能

可根据用户设定的稳态、暂态各项电能质量指标的限值，启动告警功能。当某一告警触发时，装置会记录事件记录并触发录波。

1.5.6 录波功能

装置对每个告警事件都能触发录波，并提供手动触发录波、定时触发录波和上位机触发录波功能。

1.5.7 本地 PQDIF 文件生成功能

统计数据以 PQDIF 文件格式保存，记录数据包括 2h 内的故障录波波形和稳态数据。稳态数据包含装置每 1min 统计的“最大值”“最小值”“平均值”“均方根值”“95%概率值”整 2h 保持的数据。记录的故障录波数据和稳态数据均可通过工具软件查看。记录 1min 内“最大值”“最小值”“平均值”“均方根值”“95%概率值”生成一个记录数据点，这些数据点整 2 小时形成一个存储文件，可通过查看软件观察线路变化趋势。

1.5.8 Web 功能

集成嵌入式 Web Server 功能，支持不同权限等级的用户登录访问。不同等级用户使用不同 8 位密码登录，分别为"游客": 00000000; "管理员": *****; "调试员": *****。用户可通过浏览器直接连接装置，实时查看电能质量数据和设置装置参数。

连接方法:

- 1.将装置与电脑用网线互联;
- 2.进入系统设置-通讯设置菜单查看所连接以太网口对应的 IP 地址，例如：
192.168.103.219;
- 3.将电脑 IP 与装置 IP 设置到同一网段;
- 4.打开电脑 IE 浏览器在地址输入栏输入 IP 地址并回车。如图 1.1 所示。

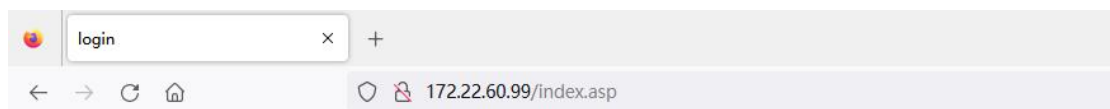


图 1.1 Web 登录界面

此时显示用户登录界面，用户选择身份并输入登录密码。用户登录后左侧显示功能菜单，右侧显示装置信息与数据。如图 1.2 所示。

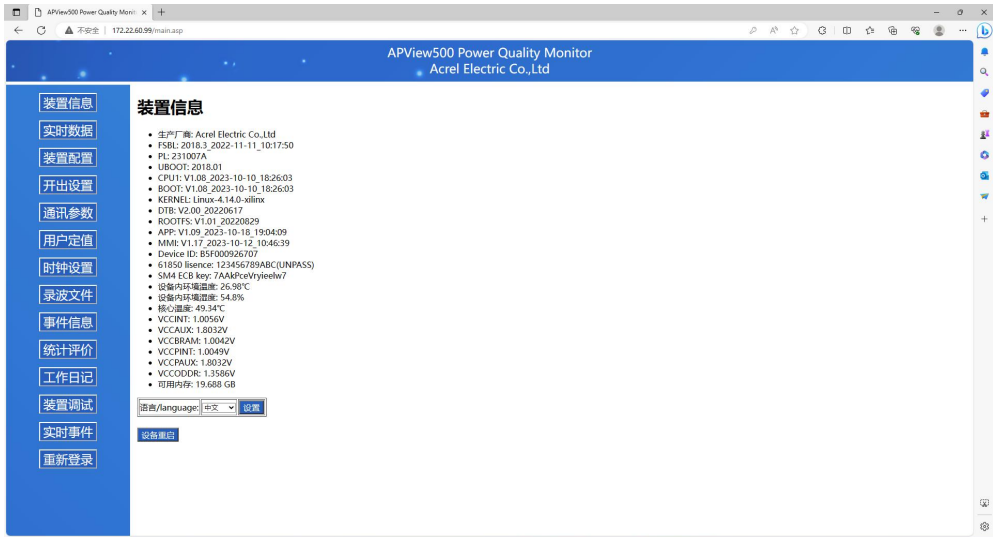


图 1.2 装置信息界面

查看实时数据:单击左侧菜单"实时数据", 右侧显示线路 1 实时监测数据。

"线路 1": 可切换查看其它线路数据, 修改完鼠标单击"提交"确定切换;

"生成电子表格": 将显示的实时数据生成.xls 格式的表格, 鼠标单击文件名可选择打开表格或者另存。

"基本数据"、"功率显示"、"电能显示"、"谐波数据"等: 切换不同显示数据。如图 1.3 所示。

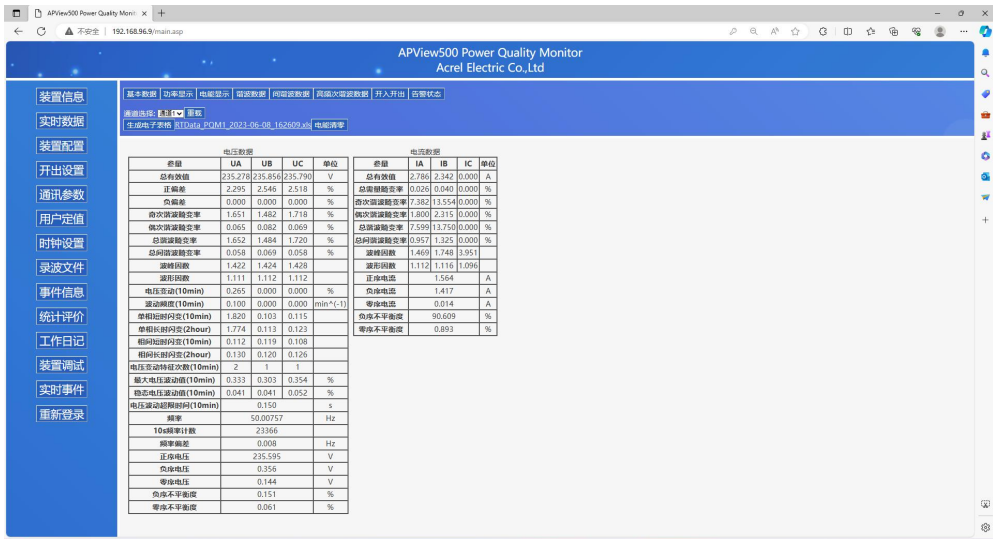


图 1.3 基本数据界面

"录波文件": 单击左侧菜单"录波文件", 再选择对应的事件记录, 可查看该事件记录的波形。

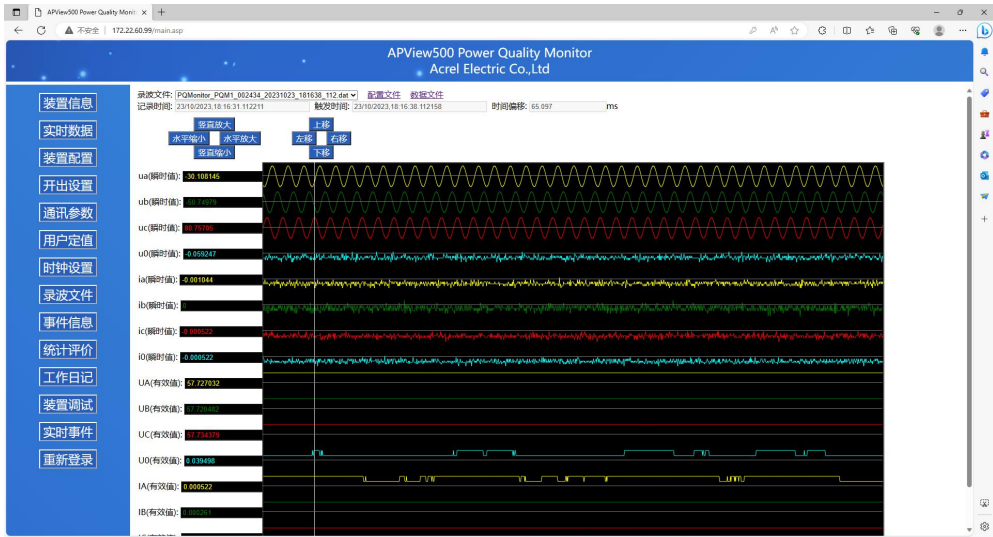


图 1.4 波形界面

2 技术参数

2.1 工作电源

额定值：AC/DC220、AC/DC110V或DC48V

允许偏差： $-20\% \sim +20\%$ ；

功率消耗： 不大于15W；

2.2 交流电流输入

输入方式： 电流互感器输入；

额定值 I_n ： 5A或1A；

测量范围： $0 \sim 1.2I_n$ ；

功率消耗： 不大于0.5VA/路；

过载能力： $1.2I_n$ 连续工作；
20倍额定电流允许1s。

注：直流分量测量范围为 $0 \sim 2I_n$ 。

2.3 交流电压输入

输入方式： 电压互感器输入；

额定值 U_n ： 57.74V/100V或220V/380V；

测量范围： $0 \sim 1.2U_n$ ；

功率消耗： 不大于0.5VA/路；

过载能力： $1.2U_n$ 连续工作；
4倍额定电压允许1s。

注：直流分量测量范围为 $0 \sim 2U_n$ 。

2.4 开关量输入

额定电压： AC/DC220V、AC/DC110V或DC48V。

2.5 开关量输出

机械寿命： ≥ 10000 次；

输出方式： 无源干接点；

接通容量： $\leq 4000W$ 或 $\leq 384VA$ ；

导通电流： 连续 $\geq 16A$ (AC250V/DC24V)，短时(200ms) $\geq 30A$ ；

2.6 通讯接口

2.6.1 以太网

接口速率： 10/100M 自适应；

接口类型： 10/100Base-T；

支持TCP/IP, FTP 协议；

2.6. 2RS485 接口

接口速率： RS485： 300~57600bps；

带光电隔离。

2.7 监测精度对照表

基本功能		精确度	
稳态数据	电压有效值	±0.1%	
	电流有效值	±0.1%	
	有功、无功、视在功率	±0.2%	
	功率因数	±0.5%	
	电能	0.5级	
	电压偏差	0.1%	
	频率偏差	±0.001Hz	
	三相不平衡	电压不平衡度	±0.15%
		电流不平衡度	±1%
	谐波 (2-63次)	电压谐波有效值	$U_{hN} \geq 1\%U_N$: 误差±5%; 误差计算公式: $\frac{U_h - U_{hN}}{U_{hN}} \times 100\%$
			$U_{hN} < 1\%U_N$: 误差±0.05%; 误差计算公式: $\frac{U_h - U_{hN}}{U_N} \times 100\%$
		电流谐波有效值	$I_{hN} \geq 3\%I_N$: 误差±5%; 误差计算公式: $\frac{I_h - I_{hN}}{I_{hN}} \times 100\%$
			$I_{hN} < 3\%I_N$: 误差±0.15%; 误差计算公式: $\frac{I_h - I_{hN}}{I_N} \times 100\%$
	间谐波 (0.5-62.5次)	电压间谐波有效值	$U_{hN} \geq 1\%U_N$: 误差±5%; 误差计算公式: $\frac{U_h - U_{hN}}{U_{hN}} \times 100\%$
			$U_{hN} < 1\%U_N$: 误差±0.05%; 误差计算公式: $\frac{U_h - U_{hN}}{U_N} \times 100\%$
		电流间谐波有效值	$I_{hN} \geq 3\%I_N$: 误差±5%; 误差计算公式: $\frac{I_h - I_{hN}}{I_{hN}} \times 100\%$
			$I_{hN} < 3\%I_N$: 误差±0.15%; 误差计算公式: $\frac{I_h - I_{hN}}{I_N} \times 100\%$
	高频次谐波	2.5kHz~8.9kHz	
	直流分量	$0 \sim 2I_N$; $0 \sim 2U_N$	
电压闪变	±5%		
电压波动	±0.2%Un		
手动录波及定时录波	采样点可设/周波		
暂态	事件类型	电压暂降	幅值误差小于±0.2%，时间误差小于±20ms
		电压暂升	幅值误差小于±0.2%，时间误差小于±20ms

数据	短时中断	幅值误差小于±0.2%，时间误差小于±20ms
	暂态事件录波	1024点/周波
对时	IRIG-B	对时绝对精度：±1ms，时钟守时精度±1s/24h
	Sntp	对时绝对精度：±1ms，时钟守时精度±1s/24h

注 1：表中 U_N 为标称电压， I_N 为标称电流。

注 2： U_h 为第 h 次(间)谐波电压实际测试值； U_{hN} 为第 h 次(间)谐波电压给定值。

注 3： I_h 为第 h 次(间)谐波电流实际测试值； I_{hN} 为第 h 次(间)谐波电流给定值。

2.8 依据标准

GB/T 14549 电能质量 公用电网谐波；

GB/T 14549 Quality of electric energy supply—Harmonics in public supply network

GB/T 18481 电能质量暂时过电压和瞬态过电压；

GB/T 18481 Power quality—Temporary and transient overvoltages

GB/T 19862 电能质量 监测设备通用要求；

GB/T 19862 General requirements for monitoring equipment of power quality

GB/T 12325 电能质量 供电电压允许偏差；

GB/T 12325 Power quality—Deviation of supply voltage

GB/T 12326 电能质量 电压波动和闪变；

GB/T 12326 Power quality—Voltage fluctuation and flicker

GB/T 15543 电能质量 三相电压允许不平衡度；

GB/T 15543 Power quality—Three-phase voltage unbalance

GB/T 15945 电能质量 电力系统频率允许偏差；

GB/T 15945 Power quality—Frequency deviation for power system

GB/T 24337 电能质量 公用电网间谐波；

GB/T 24337 Power quality—Interharmonics in public supply network

IEC 61000-4-30 电能质量测量方法；

IEC 61000-4-30 Power quality measurement methods

IEC 61000-4-15 闪变仪-功能和设计规范；

IEC 61000-4-15 Flickermeter—Functional and design specifications

GB/T 17626.2 电磁兼容 试验和测量技术 静电放电抗扰度试验；

IEC 61000-4-2 Electromagnetic compatibility— Testing and measurement techniques—Electrostatic discharge immunity test

GB/T 17626.3 电磁兼容 试验和测量技术 射频电磁场辐射抗扰度试验；

IEC 61000-4-3 Electromagnetic compatibility— Testing and measurement techniques—Radiated, radio-frequency, electromagnetic field immunity test

GB/T 17626.4 电磁兼容 试验和测量技术 电快速瞬变脉冲群抗扰度试验；

IEC 61000-4-4 Electromagnetic compatibility— Testing and measurement techniques— Electrical fast transient/burst immunity test

GB/T 17626.5 电磁兼容 试验和测量技术 浪涌(冲击)抗扰度试验； *IEC 61000-4-5 Electromagnetic compatibility— Testing and measurement techniques—Surge immunity test*

GB/T 2423.1 电工电子产品环境试验 第2部分：试验方法 试验A：低温；

IEC 60068-2-1 Environmental testing for electric and electronic products— Part 2: Test methods— Tests A: Cold

GB/T 2423.2 电工电子产品环境试验 第2部分：试验方法试验B：高温；

IEC 60068-2-2 Environmental testing for electric and electronic products— Part 2: Test methods— Tests B: Dry heat

GB/T 2423.4 电工电子产品环境试验 第2部分：试验方法试验Db交变湿热(12h+12h循环)；

IEC 60068-2-4 Environmental testing for electric and electronic products— Part 2: Test methods— Test Db: Damp heat, cyclic (12h + 2h cycle)

GB/T 4208 外壳防护等级(IP代码)。

IEC 60529 Degrees of protection provided by enclosure (IP code)

2.9 工作环境

正常工作温度：-10℃~+55℃；

贮存温度：-30℃~+80℃；

相对湿度：5%~95%；

大气压力：86kPa~106kPa；

海拔：≤2500 米；

防护等级：IP51。

2.10 安全性能

2.10.1 绝缘强度

装置能承受有效值为2kV、频率为50Hz、历时1min 的绝缘强度试验，而无击穿和闪络现象。

2.10.2 绝缘电阻

用开路电压为500V 的兆欧表测量装置的绝缘电阻值，正常试验大气条件下各等级的各回路绝缘电阻不小于20M Ω 。

2.10.3 冲击电压

在正常试验大气条件下，装置的电源输入回路、交流输入回路、输出触点回路对地以及回路之间能承受1.2/50 μ s 的标准雷电波的标准冲击电压试验，开路试验电压5kV。

2.10.4 耐湿热性能

装置应能承受GB/T 2423.9-2001 规定的恒定湿热试验。试验温度+40 $^{\circ}$ C \pm 2 $^{\circ}$ C、相对湿度(93 \pm 3)%，试验时间为48小时，在试验结束前2小时内，用500V直流兆欧表，测量各外引带电回路部分外露非带电金属部分及外壳之间、以及电气上无联系的各回路之间的绝缘电阻应不小于1.5M Ω ；介质耐压强度不低于介质强度试验电压幅值的75%。

2.11 电磁兼容性能

2.11.1 电磁兼容性能

试验名称	标准编号	对应的国际标准	严酷等级
静电放电抗扰度试验	GB/T 17626.2-2018	IEC 61000-4-2:2008	等级 4
射频电磁场辐射抗扰度试验	GB/T 17626.3-2016	IEC 61000-4-3:2010	等级 4
电快速瞬变脉冲群抗扰度试验	GB/T 17626.4-2018	IEC 61000-4-4:2012	等级 4
浪涌（冲击）抗扰度	GB/T 17626.5-2008	IEC 61000-4-5:2005	等级 4
射频场感应的传导骚扰抗扰度	GB/T 17626.6-2017	IEC 61000-4-6:2013	等级 3
工频磁场抗扰度	GB/T 17626.8-2006	IEC 61000-4-8:2001	等级 4
电压暂降和短时中断和电压变化的抗扰度试验	GB/T 17626.11-2008	IEC 61000-4-11:2004	符合
振荡波抗扰度	GB/T 17626.12-2013	IEC 61000-4-12:2016	等级 4
直流电源输入端口电压暂降、短时中断和电压变化的抗扰度试验	GB/T 17626.29-2006	IEC 61000-4-29:2000	符合

2.12 机械性能

2.12.1 机械振动

装置能承受GB/T2423.10中规定的振动耐久能力试验。

2.12.2 机械冲击

装置能承受GB/T2423.5 中规定的冲击响应试验。

3 机械结构与电气安装

3.1 开孔尺寸与安装方式

装置采用嵌入式安装，首先在柜（屏）体面板上按 3.1 所示开孔，再将装置按图 3.2 所示放入开孔中，直到装置面板靠住柜（屏）的面板。再将固定螺丝旋入螺丝孔，使装置牢固在柜（屏）上。

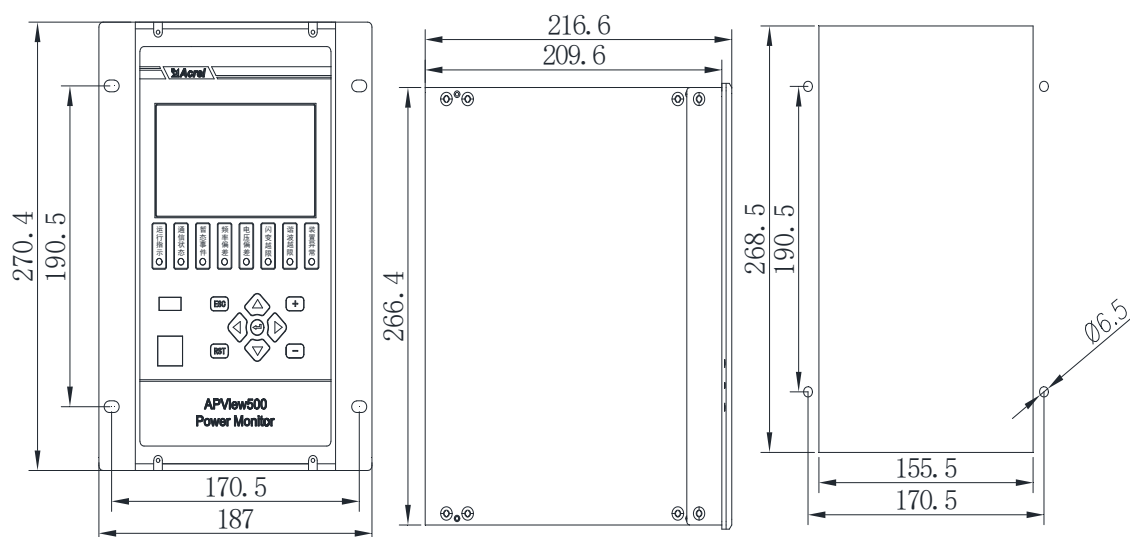


图 3.1 外形及开孔尺寸图

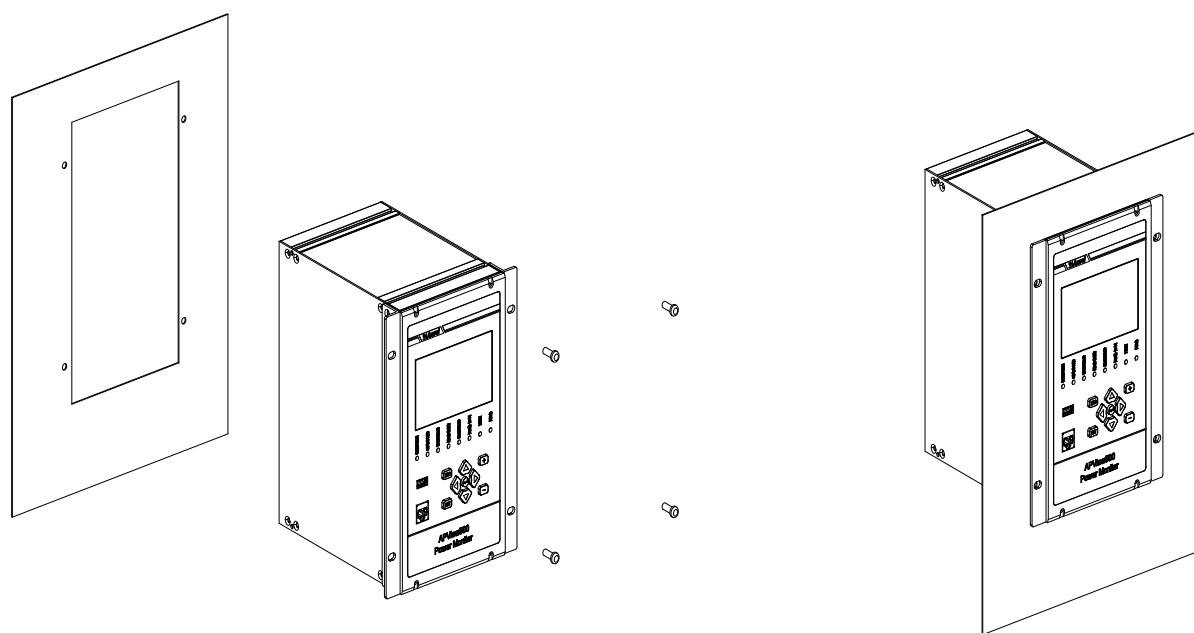


图 3.2 安装示意图

3.2 背部端子图

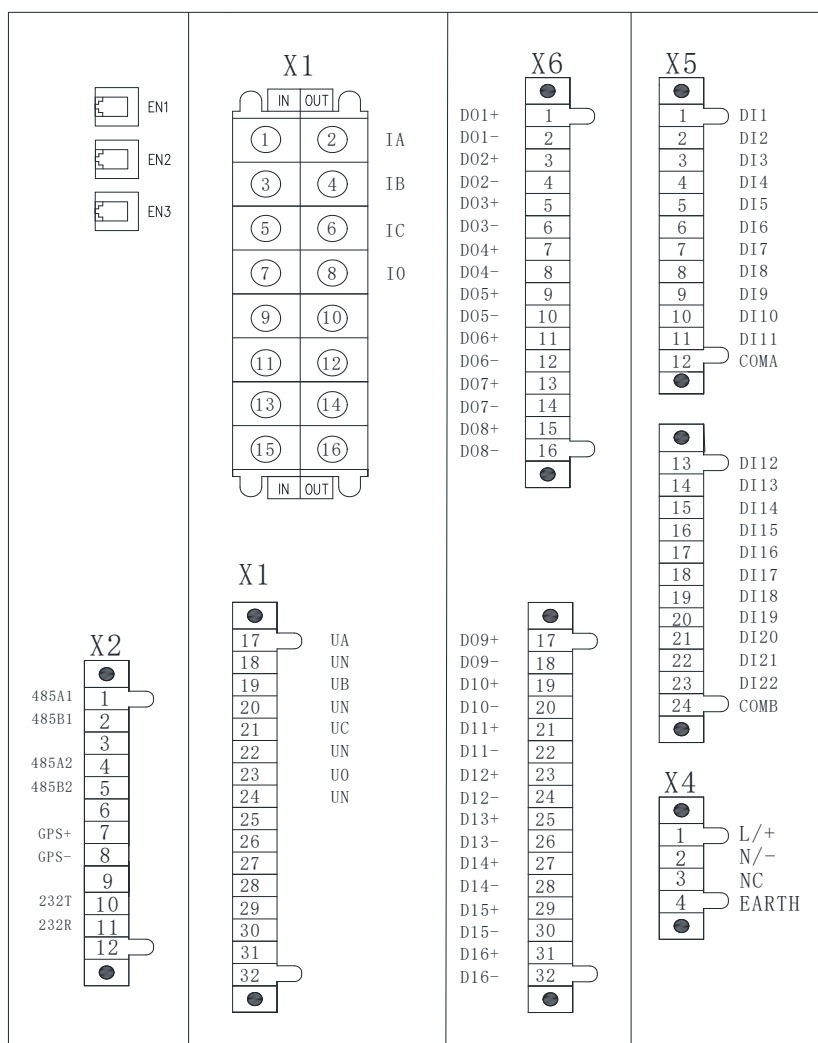


图 3.3 背部端子图

X1 端子：1IA、1IB、1IC 为回路 1 三相电流；1UA、1UB、1UC 为回路 1 三相电压；
1I0 为回路 1 外接零序电流，1U0 为回路 1 外接零序电压。

未标记端子不接入信号。

X2 端子：RS485_1A、RS485_1B，第 1 路 RS485 串行通讯接口；
RS485_2A、RS485_2B，第 2 路 RS485 串行通讯接口；
IRIG-B+、IRIG-B-，GPS 对时接口（IRIG-B 对时协议）；
RS232_TX、RS232_RX，装置维护接口。

X6 端子：继电器出口，X6.1 与 X6.2 为一个继电器触点。

X5 端子：开关量输入，COMA 为 DI1 至 DI11 的信号公共端；
COMB 为 DI12 至 DI22 的信号公共端。

X4 端子：为装置的辅助电源，X4.4 为装置地接口（装置安装时请务必接地）。

ETH1、ETH2、ETH3 以太网接口。

3.3 接线方式

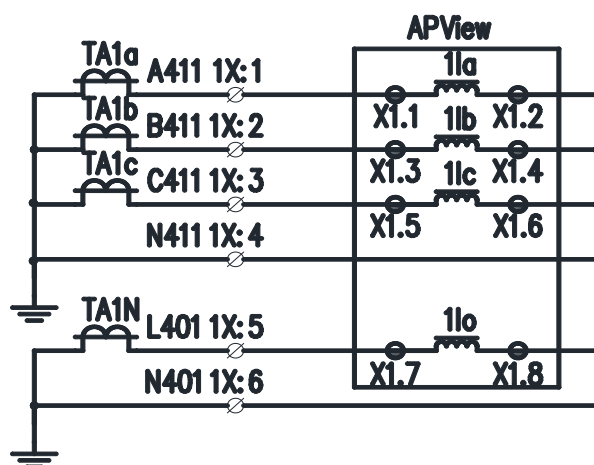


图 3.4 3CT 电流接线

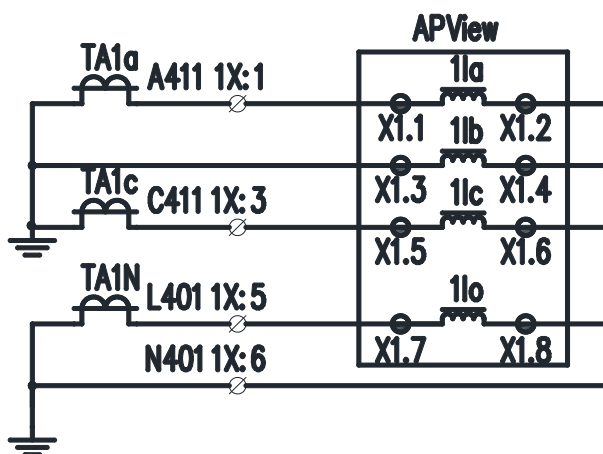


图 3.5 2CT 电流接线

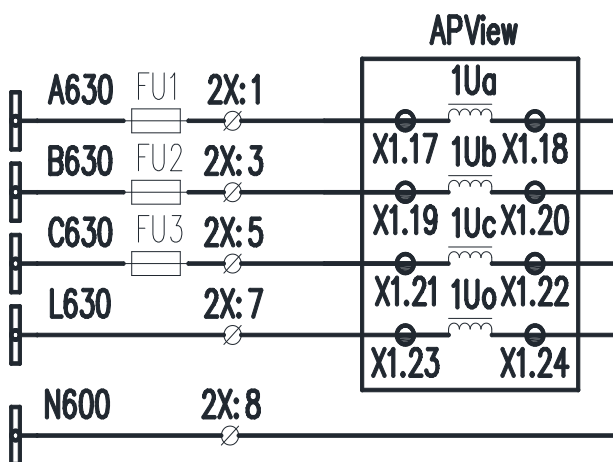


图 3.6 3PT 电压接线

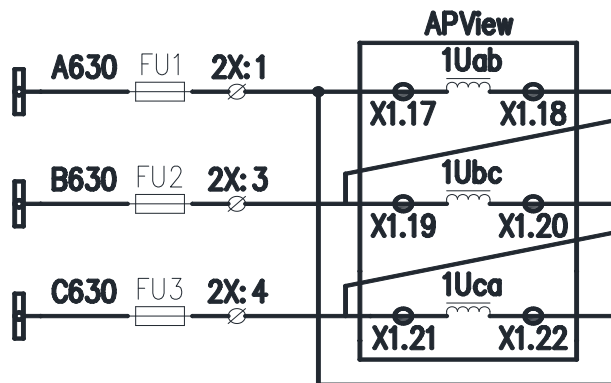


图 3.7 2PT 电压接线

3.4 接地

为保证装置的安全运行和人身安全，装置外壳必须与变电站、电厂的地网可靠连接。同时为保证装置在强电磁干扰环境下可靠运行，考虑了许多隔离、滤波、安全措施，这些措施要发挥作用，装置必须有良好的接地。因此，装置的接地非常重要。装置在 X4 端子上设有接地端子 X4.4（标志为 EARTH），必须用不小于 4mm^2 专用接地导线（黄绿双色）将该端子与大地可靠连接。

3.5 电源

装置支持交流或直流电源输入，支持 AC/DC110V、AC/DC220V 和 DC48V 三种规格（额定值），工作范围是（80%~120%）额定值。在装置上电前，必须核对装置侧面的铭牌，以确保装置实际提供的电源与现场的电源范围一致，防止损坏装置。

3.6 模拟量输入回路

装置交流电流回路必须用可靠压接的不小于 2.5mm^2 的带色标的导线连接至屏、柜的电流输入端子处，装置端子上的螺丝必须有弹簧垫圈并拧紧，以防止交流电流回路开路；交流电压回路必须用可靠压接的不小于 1.5mm^2 的导线连接至屏、柜的电流输入端子处。

3.7 通讯端口的连接

装置提供3个以太网通讯网口 EN1、EN2、EN3，分别为10/100M的网口（具有换相功能），采用RJ45接口。装置提供2个RS485串行通讯接口485A1/B1、485A2/B2，支持300~57600bps，通讯连接时选用屏蔽双绞线以提高可靠性。

4 人机界面

装置的人机交互包括液晶显示、LED指示灯、按键和USB/以太网维护口。装置液晶采用5寸彩色LCD，分辨率为800*480，可以显示实时数据、电能质量、事件记录、用户定值、系统设置、装置调试等数据。



图4.1 前面板说明

4.1 按键

表 4.1 按键功能说明

按键	主要功能	按键	主要功能
▲	向上移动选择或数字增大	◀	向左移动选项或页面前翻
▼	向下移动选择或数字减小	▶	向右移动选项或页面后翻
ESC	返回	+	保留
RST	复位	—	保留
↵	确认		

4.2 面板指示灯

LED 灯用来指示装置的运行状态、通讯状态和电能质量指标。

表 4.2 面板指示灯功能说明

名称	颜色	指示灯含义
运行指示	绿	装置运行时闪烁
通信状态	绿	装置通讯时亮
暂态事件	红	电压暂升、暂降、短时中断，电压电流瞬态
频率偏差	红	电网频率越限
电压偏差	红	电压有效值越限、电压负序不平衡
闪变越限	红	电压闪变越限
谐波越限	红	电压电流总谐波越限、各次谐波越限、电压奇次偶次谐波越限、
装置异常	红	装置异常

4.3 快速导航

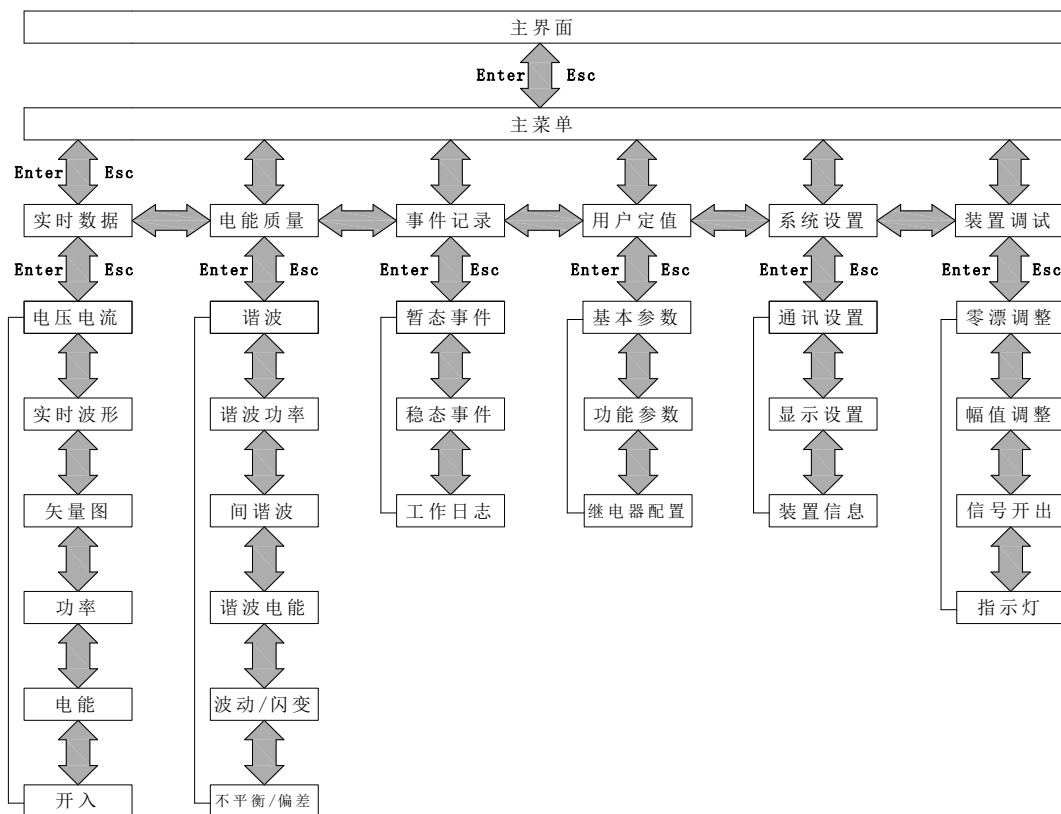


图4.2 快速导航示意图

4.4 操作说明

4.4.1 主界面

装置上电后，自动进入主界面。主界面主要显示实时各回路电压电流有效值及相位角、回路频率、暂态事件数、稳态事件数和时间。界面右下角事件计数为未查看事件数目，进入“事件记录”菜单查看后计数清零。

APView500PV

	有效值	相位角	有效值	相位角	回路	频率	
1UA	0.009V	0.000°			1	50.00Hz	
1UB	0.037V	0.000°					
1UC	0.000V	0.000°					
1U0	0.000V	0.000°					
1IA	0.000V	0.000°					
1IB	0.000V	0.000°					
1IC	0.000V	0.000°					
1I0	0.000V	0.000°					
						暂态事件	0
						稳态事件	200

2022-12-13 16:34:54

图4.3 主界面

4.4.2 主菜单

主菜单设有“实时数据”、“电能质量”、“事件记录”、“用户定值”、“系统设置”、“装置调试”等6个子菜单，当选中某一子菜单时会有蓝色选择框出现并显示高亮，同时在右侧“菜单导航”栏显示该子菜单的下属菜单内容。此时，再按确认键即可进入该子菜单。



图 4.4 主菜单

4.4.3 实时数据

在主菜单选择“实时数据”菜单进入实时数据界面。实时数据菜单主要有“电压电流”、“实时波形”、“矢量图”、“功率”、“电能”、“开入”六个子菜单。

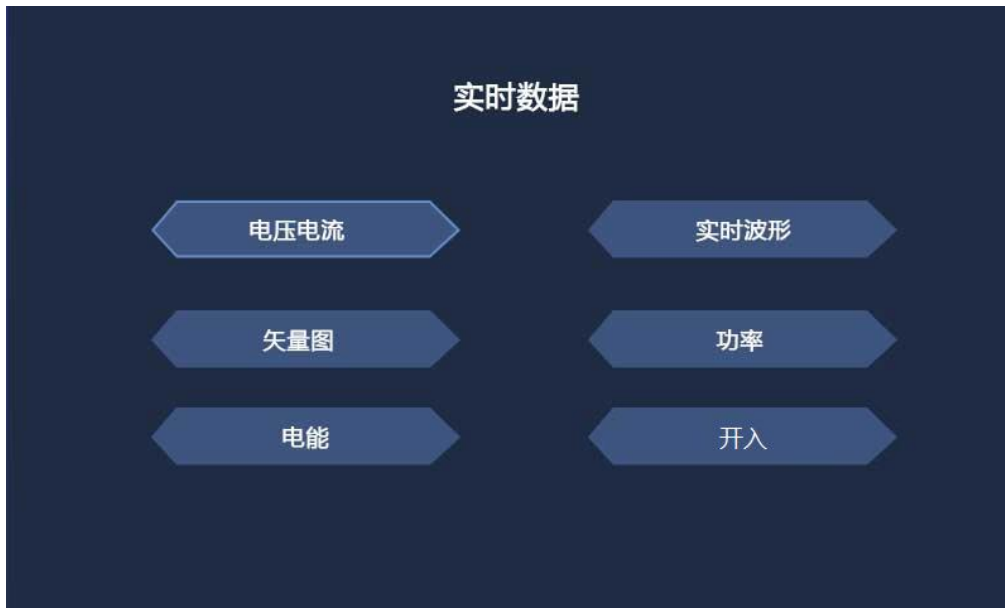


图4.5 实时数据

4.4.3.1 实时数据-电压电流

电压电流界面用于显示最近3s内，各回路电压电流有效值及相位角、各回路频率，如果有下一页/上一页，左下角相应指示会高亮。

(注1：本装置所有相位角均以A相电压基波相位角为基准)。

	有效值	相位角	有效值	相位角
1UA	0.009V	0.000°		
1UB	0.037V	0.000°		
1UC	0.000V	0.000°		
1U0	0.000V	0.000°		
1IA	0.000V	0.000°		
1IB	0.000V	0.000°		
1IC	0.000V	0.000°		
1I0	0.000V	0.000°		
回路1频率: 50.000Hz				

图4.6 电压电流

4.4.3.2 实时数据-实时波形

实时波形界面主要显示当前采样值波形，按上下键可以选择通道，选中为白色显示。黄、绿、红分别为 A、B、C 三相，蓝色代表零序。

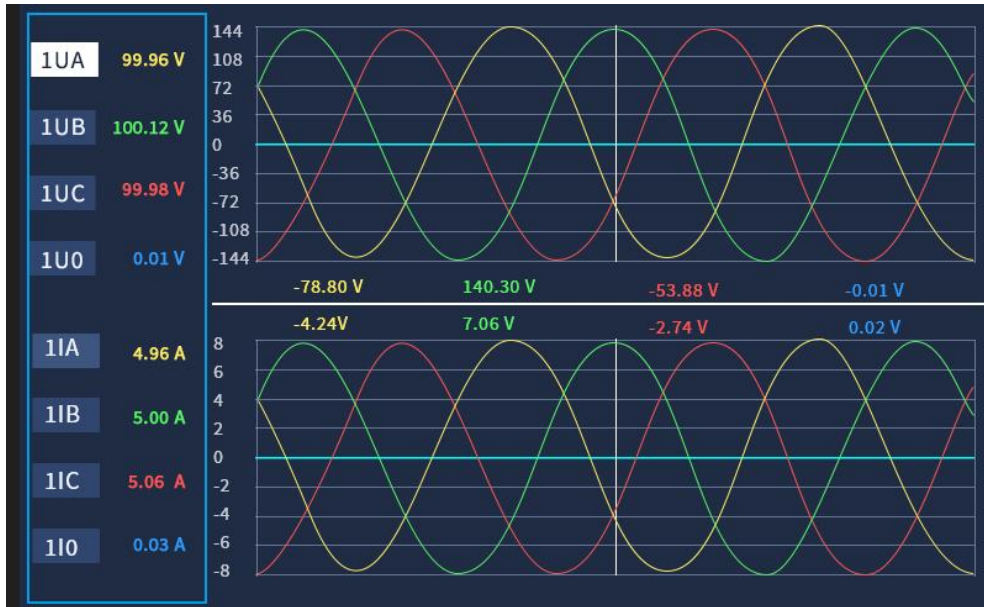


图4.7 实时波形

4.4.3.3 实时数据-矢量图

矢量图界面显示当前回路的电压电流矢量图，并显示当前回路的负序/零序/正序电压电流值和负序/零序电压电流不平衡度。

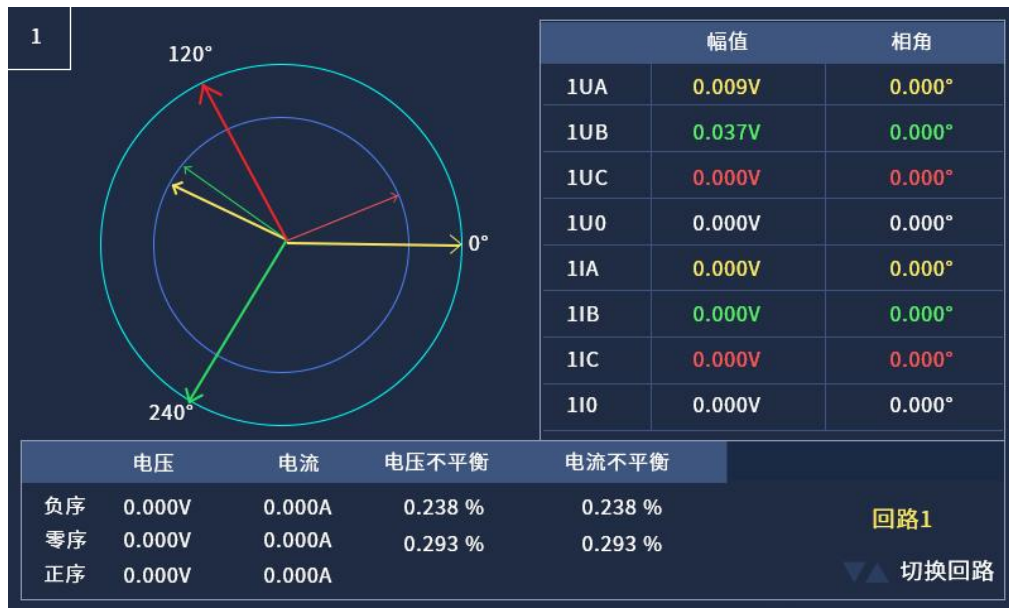


图4.8 矢量图

4.4.3.4 实时数据-功率

功率界面显示当前回路的有功功率、无功功率、功率因数、视在功率、谐波功率(基波)等数据。

回路1				
	A	B	C	合计
有功功率kW	61.334	61.334	61.334	184.80
无功功率kVar	42.821	42.821	42.821	135.58
功率因数	0.820	0.820	0.820	0.806
视在功率kVA	74.803	74.803	74.803	229.05
基波有功kW	61.659	61.659	61.659	185.64

◀▶ 回路切换

图4.9 功率

4.4.3.5 实时数据-电能

功率界面显示当前回路的正向有功“EP+”、正向无功“EQ+”、反向有功“EP-”、反向无功“EQ-”、视在电能“ES”数据。

回路1				
	A	B	C	合计
EP+(kW·h)	0.001	0.001	0.001	0.003
EP-(kW·h)	0.000	0.000	0.000	0.000
EQ+(kW·h)	0.000	0.000	0.000	0.001
EQ-(kW·h)	-0.000	-0.000	-0.000	0.001
ES(kVar·h)	0.001	0.001	0.001	0.004

◀▶ 回路切换

图4.10 电能

4.4.3.6 实时数据-开入

界面显示各开关量输入回路的状态，有输入显示为“合”，无输入时显示为“分”。

序号	DI	状态
1	DI1	合
2	DI2	分
3	DI3	分
4	DI4	分
5	DI5	合
6	DI6	分
7	DI7	分
8	DI8	分
9	DI9	合
10	DI10	分
11	DI11	分
12	DI12	分

▼ 翻页1/2

图 4.11 开入显示

4.4.4 电能质量

在主菜单选择“电能质量”菜单进入电能质量界面。电能质量子菜单主要有“谐波”、“谐波功率”、“间谐波”、“谐波电能”、“波动/闪变”、“不平衡/偏差”六个子菜单。

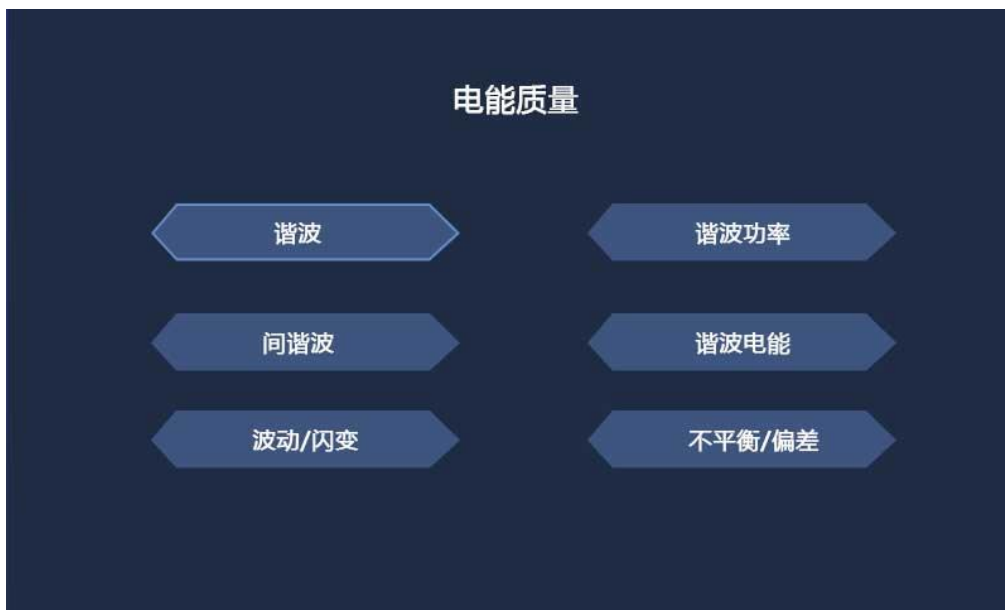


图4.12 电能质量

4.4.4.1 电能质量-谐波

进入“谐波”菜单后，由谐波柱状图、谐波表 2 个部分组成，谐波柱状图显示当前选择通道的谐波畸变率与谐波次数的柱状图。谐波表显示当前通道 0~63 次谐波的有效值、含有率、相角，可以使用左右键进行图表切换。在列表界面下，需要按“确认键”进入当前选中的通道，然后按上下键进行翻页，查看直流分量、基波和 2~63 次谐波数据信息。

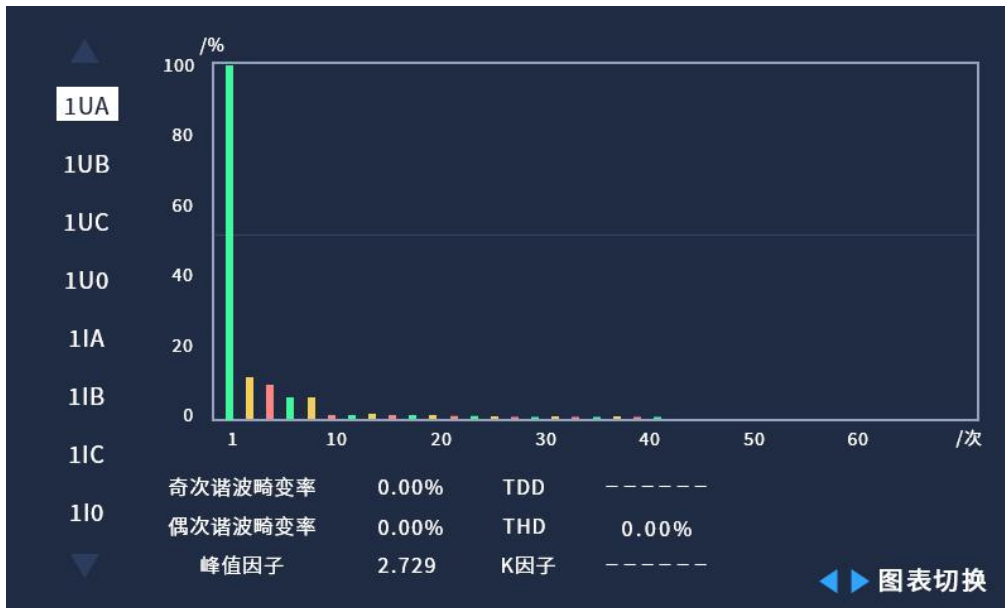


图 4.13 谐波柱状图

次数	有效值 (V)	含有率 (%)	相角 (°)
0	0.052	0.000	0.000
1	0.000	0.000	0.000
2	0.000	0.000	0.000
3	0.000	0.000	0.000
4	0.000	0.000	0.000
5	0.000	0.000	0.000
6	0.000	0.000	0.000
7	0.000	0.000	0.000
8	0.000	0.000	0.000
9	0.000	0.000	0.000

图 4.14 谐波表

4.4.4.2 电能质量-谐波功率

“谐波功率”菜单分别显示当前回路 A、B、C 三相的 1~63 次谐波功率值，包括谐波有功功率、谐波无功功率、谐波视在功率、谐波功率因数。每页显示 10 次谐波功率，按确认键可翻页查看 1~63 次谐波功率，按左右键可依次查看谐波有功功率、谐波无功功率、谐波视在功率、谐波功率因数。

回路 1	次数	A相 (kW)·h	B相 (kVA·h)	C相 (kVA·h)
	1	61.704	43086	43086
	2	0.000	0.0671	0.0661
	3	0.000	0.0042	1.0042
	4	-0.000	41.895	41.895
	5	-0.082	0.0122	0.0122
	6	-0.000	9.5645	10.716
	7	-0.001	0.0059	0.0059
	8	-0.000	0.0003	0.0042
	9	-0.001	0.7740	0.3788
	10	-0.000	0.0024	0.0014

按确认键进入翻页 有功 无功 视在 功因

图 4.15 谐波功率

4.4.4.3 电能质量-间谐波

“间谐波”菜单显示 0.5~62.5 次间谐波有效值及含有率。

	次数	有效值 (V)	含有率 (%)
1UA	10.5	0.000	0.000
1UB	11.5	0.000	0.000
1UC	12.5	0.000	0.000
1U0	13.5	0.000	0.000
1IA	14.5	0.000	0.000
1IB	15.5	0.000	0.000
1IC	16.5	0.000	0.000
1I0	17.5	0.000	0.000
	18.5	0.000	0.000
	19.5	0.000	0.000

按确认键进入翻页

图 4.16 间谐波

4.4.4.4 电能质量-谐波电能

“谐波电能”菜单显示当前回路 1 ~ 63 次谐波电能值，按左右键切换视在电能 ES、有功电能 EP、无功电能 EQ、正向有功电能 P+、反向有功电能 P-、正向无功电能 Q+、反向无功电能 Q-、第一象限无功电能 Q1、第二象限无功电能 Q2、第三象限无功电能 Q3、第四象限无功电能 Q4。每页显示 10 次，按“确认键”进入翻页查看 1~ 63 次。

回路 1	次数	A相 (kVA·h)	B相 (kVA·h)	C相 (kVA·h)
	1	43086	43086	43086
2	0.0456	0.0671	0.0661	
3	0.0042	0.0042	1.0042	
4	41.895	41.895	41.895	
5	0.0122	0.0122	0.0122	
6	9.5645	9.5645	10.716	
7	0.0059	0.0059	0.0059	
8	0.0003	0.0003	0.0042	
9	0.7400	0.7740	0.3788	
10	0.0020	0.0024	0.0014	

按确认键进入翻页 ES EP EQ

图 4.17 谐波电能

4.4.4.5 电能质量-波动/闪变

“波动/闪变”菜单显示当前回路三相电压的电压波动与电压闪变值。

电压波动			电压闪变	
	频度 (次/min)	波动值 (%)	短闪变	长闪变
1UA	0.000	0.000	0.000	0.000
1UB	0.000	0.000	0.000	0.000
1UC	0.000	0.000	0.000	0.000
1U0	---	---	---	---

图 4.18 波动/闪变

4.4.4.6 电能质量-不平衡/偏差

“不平衡/偏差”菜单显示当前回路的 A、B、C 三相电压上偏差/电压下偏差、频率偏差、正序/负序/零序电压幅值、正序/负序/零序电流幅值、负序/零序电压不平衡度、负序/零序电流不平衡度。

序分量	幅值	不平衡度
正序电流1	0.000 A	---
负序电流1	0.000 A	0.000
零序电流1	0.000 A	0.000
正序电压1	0.000 V	---
负序电压1	0.000 V	0.000
零序电压1	0.000 V	0.000
上偏差 (%)		下偏差 (%)
1UA	-99.984	99.984
1UB	-99.972	99.972
1UC	-99.977	99.976
幅值		频率偏差
频率1	50.000Hz	0.000Hz

◀ ▶ 切换回路

图 4.19 不平衡/偏差

4.4.5 事件记录

在主菜单选择“事件记录”菜单进入事件记录界面。“事件记录”菜单有“暂态事件”、“稳态事件”、“工作日志”三个子菜单。

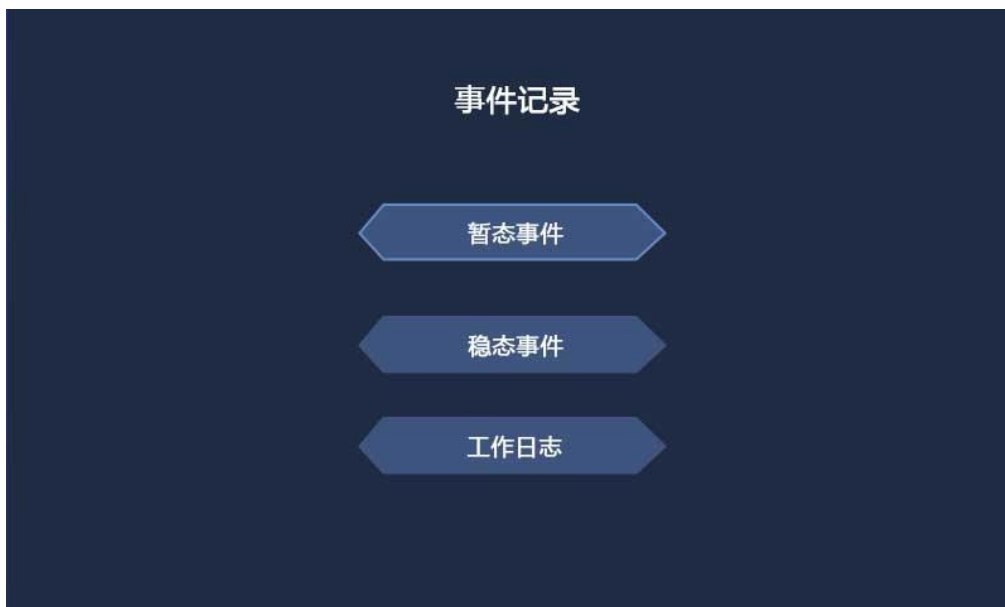


图 4.20 事件记录

4.4.5.1 电能质量-暂态事件

“暂态事件”菜单显示包含电压暂升、电压暂降、电压短时中断三类暂态事件。

暂态事件		事件总数：16
序号	事件时间	事件信息
1	2022-10-27 17:24:34	电压短时中断
2	2022-10-25 17:00:17	电压短时中断
3	2022-10-24 16:57:46	电压短时中断
4	2022-10-22 12:38:25	电压短时中断
5	2022-10-20 15:32:41	电压暂升
6	2022-10-16 09:00:11	电压暂降
7	2022-10-14 12:28:16	电压短时中断
8	2022-10-11 11:14:11	电压短时中断
9	2022-10-09 14:36:30	电压短时中断
10	2022-10-05 16:23:12	电压短时中断

▶ 页数1/2

图 4.21 暂态事件

按上下键选择发生的事件，按“↵”确认键可查看事件详细参数如图 4.22 所示，在该界面下按“↵”确认键可查看该事件记录的波形。

电压短时中断		
开始时间：	2022-02-12 14:30:34	录波编号：13
动作类型：	动作开始	回路：2 相位：ABC
剩余电压：	0.017 V	
持续时间：	19.379 s	
回车键查看波形		

图 4.22 事件记录

4.4.5.2 电能质量-稳态事件

稳态事件包含电压偏差、频率偏差、电压波动与闪变、谐波/间谐波、不平衡等稳态监测事件。

稳态事件		事件总数：202
序号	事件时间	事件信息
1	2022-02-12 14:30:34	电压63次谐波含有率
2	2022-02-12 13:30:23	电压63次谐波含有率
3	2022-02-12 12:30:17	电压63次谐波含有率
4	2022-02-11 12:30:56	奇次谐波电压含有率
5	2022-02-09 09:27:36	奇次谐波电压含有率
6	2022-02-07 12:46:37	奇次谐波电压含有率
7	2022-02-05 11:30:46	电压总畸变率
8	2022-02-02 09:30:56	电压总畸变率
9	2022-01-27 17:28:47	电压总畸变率
10	2022-01-21 15:47:26	频率下偏差

▲▼ 页数1/21

图 4.23 稳态事件

按上下键选择发生的事件，按“↵”确认键可查看事件详细参数如图 4.22 所示，在该界面下按“↵”确认键可查看该事件记录的波形。

电压63次谐波含有率		
开始时间：	2022-02-12 14:30:34	录波编号：37
动作类型：	动作结束	回路：2 相位：C
电压63次谐波含有率：	0.000%	
持续时间：	19.379 s	
最大值：	19.663 %	
回车键查看波形		

图 4.24 事件记录

4.4.5.3 电能质量-工作日志

“工作日志”菜单显示装置的参数、用户定值修改、系统参数修改和装置运行中出现的异常信息。

工作日记		事件总数：186
序号	事件时间	事件信息
1	2021-12-14 08:54:20	系统开机
2	2021-12-13 15:21:30	系统时间被修改为2022/22/13 15:21:30
3	2021-12-13 14:26:26	系统开机
4	2021-12-13 13:54:37	定值组1被液晶修改
5	2021-12-13 12:47:52	定值组1被液晶修改
6	2021-12-13 10:32:23	定值组1被液晶修改
7	2021-12-12 09:56:19	系统时间被修改为2022/22/12 9:56:19
8	2021-12-12 08:22:26	系统开机
9	2021-12-09 15:47:29	系统开机
10	2021-12-09 15:46:43	装置属性设置修改

▲▼ 页数1/19

图 4.25 工作日志

4.4.6 用户定值

用户定值菜单设置密码为“0008”。

在主菜单选择“用户定值”进入用户定值设置界面。“用户定值”菜单包括“基本参数”、“功能参数”和“继电器配置”三个子菜单。



图4.26 用户定值

4.4.6.1 用户定值-基本参数

“基本参数”界面可供用户根据装置使用的配电系统进行参数设置，包括“接线方式”、“标称电流”、“标称电压”等数据。

该位置参数需用户根据实际情况设置，

“接线方式”：Y型为3PT接线，△型为2PT接线；

“**标称电流**”：二次额定电流，可设置为 5A 或 1A；

“**标称电压**”：二次额定电压，可设置为 380V 或 220V 或 100V 或 57.74V，此参数与电能质量告警功能相关。

“**电压等级**”：装置使用的一次系统电压等级，可设置 0.38kV、6kV、10kV、20kV、35kV、66kV 等。

“**用户协议容量**”、“**最小短路容量**”、“**供电设备容量**”：根据实际情况填写，如对该参数不明，可保持默认值。

“**PT 变比**”、“**CT 变比**”：电压/电流互感器变比，如电流互感器为 150/5，那么 CT 变比为 30。

“**定时录波开始时间**”：预约录波的开启时间，一旦到达此时间装置开始录波，录波时长和“**事件录波前周期数**”、“**事件录波后周期数**”一致，若需要多次定时录波，则根据“**定时录波时间间隔**”再次触发录波，直到“**定时录波次数**”结束。

默认配置“事件录波前周期数”为 10，“事件录波后周期数”为 10，即

1) 暂态事件最多录制 40 个周波：

故障开始时刻前 10 个录波，故障开始时刻后 10 个周波；

故障返回时刻前 10 个周波，故障返回时刻后 10 个周波。

2) 稳态事件 20 个周波：

事件动作，故障开始时刻 10 个周波，故障开始时刻后 10 个周波；

事件返回，故障返回时刻前 10 个周波，故障返回时刻后 10 个周波。

若修改录波周期数，举例：“事件录波前周期数”15，“事件录波后周期数”6，则。

1) 暂态事件最多录制 40 个周波。

故障开始时刻前 15 个录波，故障开始时刻后 5 个周波；

故障返回时刻前 14 个周波，故障返回时刻后 6 个周波。

2) 稳态事件 20 个周波。

告警动作，故障开始时刻 15 个周波，故障开始时刻后 5 个周波；

告警返回，故障返回时刻前 14 个周波，故障返回时刻后 6 个周波。

按“**确认键**”进入数据修改，按上下键修改参数。当参数设置完毕后，按“**返回键**”会提醒修改数据是否保存，如需保存，需输入密码“0008”，会提示保存成功；密码输入错误，则提示是否重新输入。

回路1基本参数	
1	接线方式 Y型
2	标称电流 5.00 A
3	标称电压 220.00 V
4	电压等级 0.38 KV
5	用户协议容量 50.00 MVA
6	最小短路容量 50.00 MVA
7	供电设备容量 50.00 MVA
8	PT变化 1.00
9	CT变化 160.00
10	定时录波开始时间 2022-02-10 08:26:25

页数1/2

回路切换

图 4.27 基本参数

4.4.6.2 用户定值-功能参数

“功能参数”菜单用于设置各类电能质量指标的告警功能整定值和功能投退控制字，包括电压上下限，频率上下限等，设置方法同 4.4.6.1，默认密码为“0008”。

装置出厂时所有功能都为投入，其整定值都已按照电能质量相关国家标准要求设置好，如有特殊需求可再修改。

例 1 频率偏差功能：需设置“频率上限定值”，“频率下限定值”，投入“频率偏差”控制字。若当前频率高于“频率上限定值”或低于“频率下限定值”，则装置产生频率偏差告警，弹出频率偏差事件记录并触发录波，同时对应的告警继电器出口闭合且面板频率偏差指示灯亮。待频率恢复正常后，按“RST”键，可复归继电器出口和指示灯。

例 2 电压暂降功能：需设置“电压暂降”为 90%，投入“暂态电压”控制字，此处 90% 含义为 90%*标称电压。如果电压低于 90%*标称电压，并在 1min 内恢复正常。此时触发电压暂降功能，装置弹出电压暂降事件记录并触发录波，同时闭合对应继电器出口和点亮面板指示灯。电压暂降结束后按“RST”键可复归装置。

序号	回路1功能参数	
1	频率上限	50.10 Hz
2	频率下限	49.90 Hz
3	电压上限	110.00 %
4	电压下限	90.00 %
5	电压负序不平衡度限值	5.00 %
6	电流负序不平衡度限值	5.00 %
7	短时闪变限值	1.00 %
8	长时闪变限值	1.00 %
9	电压暂升	110.00 %
10	电压中断	10.00 %

页数1/16 回路切换

图 4.28 功能参数

4.4.6.3 用户定值-继电器配置

继电器配置菜单用于设置电能质量告警功能对应的继电器出口如图 4.27 所示。每一个告警功能可设置为 D01~D016 的任意一个或多个。如表 1 所示，每个 DO 可设置为 0、A、B、C，其中 0 表示退出，A 表示保持型出口，B 表示不保持型出口，C 表示脉冲型出口，设置方法见图 4.30。

表 4.3 DO 状态表

继电器编号	0	0	0	0	0	0	0	0	0	0	0	0	0	0	0	0
对应 DO	D01	D02	D03	D04	D05	D06	D07	D08	D09	D010	D011	D012	D013	D014	D015	D016
DO 属性	0/A/ B/C	0/A/ B/C	0/A/ B/C	0/A/ B/C	0/A/ B/C	0/A/ B/C	0/A/ B/C	0/A/ B/C	0/A/ B/C	0/A/B /C	0/A/B /C	0/A/B /C	0/A/ B/C	0/A/B /C	0/A/B /C	0/A/B/ C

如奇次谐波电压所对应的继电器编号为 A000 C000 0000 0000，A 对应第 1 个继电器出口 D01，C 对应第 5 个继电器出口 D05，则说明 D01 和 D05 是奇次谐波电压的告警出口，且 D01 处于 A 状态(保持状态)，D05 处于 C 状态(脉冲状态)。

出厂默认配置：（DO 出口见装置背后端子 X6 丝印）

表 4.4 出厂默认配置表

功能名称	配置 DO	DO 属性	功能名称	配置 DO	DO 属性
暂态电压	D01	保持	短闪变	D09	保持
瞬态电压	D02	保持	电压总谐波畸变率	D010	保持
瞬态电流	D03	保持	电流总谐波畸变率	D011	保持
频率偏差	D04	保持	奇次谐波电压	D012	保持
电压偏差	D05	保持	偶次谐波电压	D013	保持

电压不平衡	D06	保持	谐波电压	D014	保持
电流不平衡	D07	保持	谐波电流	D015	保持
长闪变	D08	保持			

注 1：同一个 D0 可以被配置到多个功能下，同一个功能可以配置多个 D0。

注 2：一个 D0 可以有多种输出状态，即同一个 D0 可配置为不同告警功能，其输出状态可分别设为保持型、不保持型、脉冲型，如 D01 在奇次谐波电压功能设为 A 状态、而在电压不平衡功能时设为 B/C 状态。

功能	继电器编号			
电流总畸变率	0 0 0 0	0 0 0 0	0 0 0 0	0 0 0 0
奇次谐波电压	A 0 0 0	C 0 0 0	0 0 0 0	0 0 0 0
偶次谐波电压	0 0 0 0	0 0 0 0	0 0 0 0	0 0 0 0
各次谐波电压含有率	0 0 0 0	0 0 0 0	0 0 0 0	0 0 0 0
各次谐波电流	0 0 0 0	0 0 0 0	0 0 0 0	0 0 0 0

▲▼ 页数 3/3

图 4.29 继电器配置显示界面

在继电器配置界面，所有继电器功能默认为退出，按“确认键”，进入功能选择，按左右键移动光标进行配置。如图 4.31。

继电器编号	功能		属性		
1	投入	退出	A 保持	B 不保持	C 脉冲
2	投入	退出	A 保持	B 不保持	C 脉冲
3	投入	退出	A 保持	B 不保持	C 脉冲
4	投入	退出	A 保持	B 不保持	C 脉冲
5	投入	退出	A 保持	B 不保持	C 脉冲
6	投入	退出	A 保持	B 不保持	C 脉冲
7	投入	退出	A 保持	B 不保持	C 脉冲
8	投入	退出	A 保持	B 不保持	C 脉冲
9	投入	退出	A 保持	B 不保持	C 脉冲
10	投入	退出	A 保持	B 不保持	C 脉冲

▼ 页数 1/2

图 4.30 继电器配置

继电器编号	功能		属性		
1	投入	退出	A 保持	B 不保持	C 脉冲
2	投入	退出	A 保持	B 不保持	C 脉冲
3	投入	退出	A 保持	B 不保持	C 脉冲
4	投入	退出	A 保持	B 不保持	C 脉冲
5	投入	退出	A 保持	B 不保持	C 脉冲
6	投入	退出	A 保持	B 不保持	C 脉冲
7	投入	退出	A 保持	B 不保持	C 脉冲
8	投入	退出	A 保持	B 不保持	C 脉冲
9	投入	退出	A 保持	B 不保持	C 脉冲
10	投入	退出	A 保持	B 不保持	C 脉冲

▲▼ 页数1/2

图 4.31 继电器配置

4.4.7 系统设置

系统设置菜单设置密码为“0008”。

在主菜单选择“系统设置”菜单，按“确认键”进入系统设置菜单。系统设置菜单由“通讯设置”、“显示设置”、“装置信息”组成。



图 4.32 系统设置

4.7.1 系统设置-通讯设置

通讯设置主要用来设置以太网通讯和 RS485 串行通讯参数。

装置出厂：以太网 1IP 地址：172.22.60.99

以太网 2IP 地址：172.24.60.99

以太网 3IP 地址：172.25.60.99

(注：更改以太网口 IP 地址时，不同网口不能设置为同一网段，Modbus 默认端口为 8080)

以太网 1	IP地址:	192.168.096.009
	子网掩码:	255.255.255.000
	默认网关:	192.168.096.001
	MAC地址:	34:43:35:41:35:38
	通讯协议:	ModbusTCP
串口 1	装置地址:	0007
	波特率:	19200
	数据位:	8
	停止位:	1
	校验方式:	无校验
	通讯协议:	Modbus RTU

▶ 翻页1/4

图 4.33 通讯设置

4.4.7.2 系统设置-显示设置

“显示设置”用来设置语言(目前只支持中文)、对比度(0-99)、自动熄屏时间(10-999秒)、系统时间等。设置密码为“0008”。

语言设置	中文
对比度	90
自动熄屏时间	330秒
	时间设置
设定时间	2022-02-19 00:00:00
装置时间	2022-02-19 01:48:10

图 4.34 显示设置

4.4.7.3 系统设置-装置信息

装置信息界面显示当前装置版本信息。


```
FSBL:2018.3_2022-11-11_10:17:50
PL:220526B
U-BOOT:2018.01
CPU1:V1.03_2022-12-09_10:18:43
BOOT:V1.03_2022-12-09_10:18:43
KERNEL:Linux-4.14.0-xilinx
DTB:V2.00_20220617
ROOTFS:VO.99
APP:V1.03_2022-12-08_16:54:51
MMI:V1.13_2022-11-20_15:40:45

Device ID:044CBCFD64FA
61850 license:123456789ABC(UNPASS)
SM4 ECB key:7AAkPceVryieelw7
```

图 4.35 装置信息

4.4.8 装置调试菜单

装置调试菜单密码为“1008”。

在主菜单选择“装置调试”，进入装置调试菜单。装置调试菜单有“零漂调整”、“幅值调整”、“开入显示”、“信号开出”、“指示灯”五个子菜单。

此菜单用于测试装置的硬件功能，建议使用时请与厂家联系。

5 定值清单

	序号.	参数名称	单位
基本参数	1	接线方式	0-Y 型 (3PT) 1-V 型 (2PT) 2-DC 型 (DC)
	2	标称电流	A
	3	标称电压	V
	4	电压等级	kV
	5	用户协议容量	MVA
	6	最小短路容量	MVA
	7	供电设备容量	MVA
	8	变比	
	9	变比	
	10	开入录波	0-退出 1-开入 1 2-开入 2
	11	定时录波开始时间	年月日时分秒
	12	定时录波次数	次
	13	定时录波时间间隔	s
	14	录波持续时间	s
	15	录波周波采样点数	0-32 点 1-64 点 2-128 点 3-256 点 4-512 点 5-1024 点
16	事件录波前周波数	周波	
17	事件录波后周波数	周波	
功能参数	18	频率上限	Hz
	19	频率下限	Hz
	20	电压上限	%
	21	电压下限	%
	22	电压负序不平衡度限值 2	%

23	电流负序不平衡度限值 2	%
24	短时闪变限值-	%
25	长时闪变限值-	%
26	电压暂升	%
27	电压中断	%
28	电压暂降	%
29	电压暂升迟滞	%
30	电压中断迟滞	%
31	电压暂降迟滞	%
32	电流瞬态定值	%
33	电压瞬态定值	%
34	电压总畸变定值	%
35	电流总畸变定值	%
36	奇次谐波电压定值	%
37	偶次谐波电压定值	%
38	直流电压含有率限值	%
39	直流电流分量限值	%
40	快速电压变化限值	%
41	快速电压变化迟滞	%
42	冲击电流限值	%
43	冲击电流迟滞	%
44	载波信号频率	Hz
45	载波信号限值	%
46	载波信号持续时间	s
47	2次谐波电压含有率限值	%
...	%
108	63次谐波电压含有率限值	%
109	2次谐波电流定值	A
...	A
170	63次谐波电流定值	A
171	暂态电压	0-退出 1-投入
172	瞬态电压	0-退出 1-投入
173	瞬态电流	0-退出 1-投入

	174	频率偏差	0-退出 1-投入
	175	电压偏差	0-退出 1-投入
	176	电压不平衡	0-退出 1-投入
	177	电流不平衡	0-退出 1-投入
	178	长时闪变-	0-退出 1-投入
	179	短时闪变-	0-退出 1-投入
	180	电压总畸变率	0-退出 1-投入
	181	电流总畸变率	0-退出 1-投入
	182	奇次谐波电压	0-退出 1-投入
	183	偶次谐波电压	0-退出 1-投入
	184	各次谐波电压含有率	0-退出 1-投入
	185	各次谐波电流	0-退出 1-投入
	186	直流电压含有率	0-退出 1-投入
	187	直流电流分量	0-退出 1-投入
	188	快速电压变化	0-退出 1-投入
	189	冲击电流	0-退出 1-投入
	190	载波信号	0-退出 1-投入

6 技术说明

6.1 电压偏差

电压偏差定义：实际运行电压对系统标称电压的偏差相对值，以百分数表示。计算公式：

$$\text{电压偏差}(\%) = \frac{\text{电压测量值} - \text{系统标称电压}}{\text{系统标称电压}} \times 100\%$$

标准要求：GB/T 12325 电能质量 供电电压偏差

- 1、35kV 及以上供电电压正、负偏差绝对值之和不超过标称电压的 10%。
- 2、20kV 及以下三相供电电压偏差为标称电压的±7%。
- 3、220V 单相供电电压偏差为标称电压的+7%，-10%。

调试方法：1、投入“电压偏差”功能；

- 2、设定“电压上限值”=110%；“电压下限值”=90%

在电压输入端子上接入系统标称电压持续时间 12s(用于判定系统带电稳定)，将电压升高高于“电压上限值”(110%*标称电压)持续时间超过 1min(如若短与 1min 判定为电压暂升)，触发电压上偏差事件。电压下偏差同理。

6.2 频率偏差

频率偏差定义：系统频率的实际值和标称值之差。

$$\text{频率偏差} = \text{实际频率} - \text{标称频率}$$

标准要求：GB/T 15945 电能质量 电力系统频率偏差

电力系统正常运行条件下频率偏差限值为±0.2Hz。当系统容量较小时，偏差限值可以放宽到±0.5Hz。

调试方法：1、投入“频率偏差”功能；

- 2、设定“频率上限”=50.10Hz，“频率下限”=49.9Hz；

在电压输入端子上接入三相 50Hz 系统标称电压信号稳定 12s(用于判定系统带电稳定)，将频率升高至“频率上限”以上，触发频率上偏差告警，频率下偏差同理。

6.3 谐波

谐波定义：对周期性交流量进行傅立叶级数分解，得到频率为基波频率大于 1 整数倍的分量。

标准要求：GB/T 14549 电能质量公用电网谐波

表 6.1 谐波电压限值

电网标称电压 kV	电网总谐波畸变率%	各次谐波电压含有率%	
		奇次	偶次
0.38	5.0	4.0	2.0

6	4.0	3.2	1.6
10			
35	3.0	2.4	1.2
66			
110	2.0	1.6	0.8

产生原因：谐波主要是由电力系统或负荷的非线性特性引起的。电力系统中的电力电子设备是谐波的主要来源，除此之外，产生电弧的负荷，工作在铁磁非线性状态的电力、电气设备，也会产生谐波。这些设备和负荷，通常可以表征为谐波电流源，向电力系统注入谐波电流。谐波畸变程度可以由谐波频谱范围、每个谐波分量的幅值和相位角来描述。也可以使用单一的量值，即总谐波畸变率(THD)来衡量波形畸变的程度。

危害：非线性负荷注入供电系统的谐波电流引起电力系统的谐波电压。谐波电流和谐波电压会导致旋转设备、变压器和载流导线过热，熔断器烧毁。

调试方法：1、投入“各次谐波电流”或各次“谐波电压含有率”

2、设定某次“谐波定值”，施加含有谐波的电流或电压；

施加三相电压信号，若某次谐波大于“谐波定值”产生相应告警。

6.3.1 总谐波畸变率 THD

总谐波畸变率 THD：周期性交变量中的谐波含量的方均根值与其基波分量的方均根值之比，用百分数表示。波形畸变是指某些电力、电气设备所具有的电压与电流的非线性特征使它们波形偏离正弦波的变化。常见的五种主要类型的波形畸变包括，直流偏置、谐波、间谐波、电压缺口和噪声(悬置段)。

电压总谐波畸变率以 THD_u 表示。电流总谐波畸变率以 THD_i 表示，计算公式：

$$THD_u = \frac{\sqrt{\sum_{h=2}^{\infty} (U_h)^2}}{U_1} \times 100\%, THD_i = \frac{\sqrt{\sum_{h=2}^{\infty} (I_h)^2}}{I_1} \times 100\%$$

式中：

U_h —第 h 次谐波电压(方均根值)。

U_1 —基波电压(方均根值)。

I_h —第 h 次谐波电流(方均根值)。

I_1 —基波电流(方均根值)。

6.3.2 K 因子

K 因子：在电能质量的技术指标中，K 因子主要是反映非线性负荷引起的谐波的频率对变压器损耗的影响。K 因子的定义主要是在假定由谐波电流引起的变压器涡流损耗与谐波次数的平方成比例。计算公式：

$$K = \frac{\sum_{h=1}^{h=h_{\max}} I_h^2 h^2}{\sum_{h=1}^{h=h_{\max}} I_h^2}$$

式中：

h —谐波次数。

I_h —第 h 次谐波电流的有效值。

h_{\max} —所计算的谐波电流的最高次数，63 次。

6.3.3 峰值因子

峰值因子：波峰系数是指波形峰值与有效值的比。标准正弦波峰值因子为 1.414。计算公式：

$$\text{峰值因子} = \frac{\text{测量峰值}}{\text{有效值(RMS)}}$$

6.3.4 总需量畸变 TDD

总需量畸变率 TDD：计 50 次及以下谐波分量(不包括间谐波)的谐波电流含量的方均根值与最大需量负荷电流之比，用百分数表示。计算公式：

$$\text{TDD} = \frac{\sqrt{\sum_{h=2}^{\infty} I_h^2}}{I_L} \times 100\%$$

式中：

I_h —谐波电流分量。

h —谐波次数。

I_L —最大需量负荷电流。

6.4 间谐波

间谐波定义：对周期性交流量进行傅立叶级数分解，得到频率不等于基波频率整数倍的分量。

标准要求：GB/T 24337 电能质量 公用电网间谐波

表 6.2 间谐波电压含有率限值

电压等级	频率/Hz	
	<100	100~800
1000V 及以下	0.2	0.5
1000V 以上	0.16	0.4

产生原因：间谐波往往由较大的电压波动或冲击性非线性负载引起，所有非线性的波动负荷，如电弧炉、电焊机、各种变频器装置、同步串级调速装置及感应电动机等产生间谐波，电力载波信号也是一种间谐波。

6.5 不平衡度

不平衡度：不平衡度指三相电力系统中三相不平衡的程度，用电压、电流负序基波分量

或零序基波分量与正序基波分量的方均根值百分比表示。计算公式：

$$\varepsilon_{U2} = \frac{U_2}{U_1} \times 100\%, \varepsilon_{U0} = \frac{U_0}{U_1} \times 100\%$$

式中：

U_1 —三相电压的正序分量方均根值。

U_2 —三相电压的负序分量方均根值。

U_0 —三相电压的零序分量方均根值。

将式中 U_1 、 U_2 、 U_0 换为 I_1 、 I_2 、 I_0 则为相应的电流不平衡度 ε_{I2} 和 ε_{I0} 的表达式。

产生原因：三相不平衡是指三相系统的工频相电压(电流)在幅值上不同或器相位差不是 120° 。用户在使用过程中发生三相不平衡的主要原因如下：

- 1) 各相负荷分布不平衡。
- 2) 高次谐波电流使各相之间发生不平衡。
- 3) 接线端子及电缆接触不良附加的不平衡。
- 4) 外部环境导致不平衡的发生(如施工等导致线路断开)。
- 5) 不换位长距离架空输配电线路。

危害：电压不平衡主要危害是电机和变压器很容易出现过热，旋转设备振动。

标准要求：DL/T 1375-2014 电能质量评估技术导则 三相电压不平衡

电网正常运行时，负序电压不平衡度不超过 2%，短时不得超过 4%。

6.6 电压波动与闪变

6.6.1 电压波动

电压波动：基波电压方均根值(有效值)一系列的变动或连续的改变。电压变动 d 和电压变动频度 r 则是衡量电压波动大小和快慢的指标。电压波动是电压方均根值一系列快速变动或连续改变的现象，其变化周期大于工频周期(20ms)。电压波动时的电压方均根值一般在电压许可偏差的范围内。计算公式：

$$d = \frac{\Delta U}{U_N} \times 100\%$$

式中：

ΔU —电压方均根值曲线上相邻两个极值电压之差。

U_N —系统标称电压。

产生原因：任何负载的周期性变化，特别是无功分量，会引起电压波动。电压波动引起灯光强弱的变化称作“闪变”。在输电和配电系统中，电弧炉、变频调速是导致电压波动的最常见原因，接入电网的风电机组在持续的运行和切换操作过程中都会产生电压波动。

标准要求：GB/T 12326 电能质量 电压波动和闪变

表 6.3 电压波动限值

电压变动频度 r / (次/h)	d /%	
	LV、MV	HV
$r \leq 1$	4	3

$1 < r \leq 10$	3	2.5
$10 < r \leq 100$	2	1.5
$100 < r \leq 1000$	1.25	1

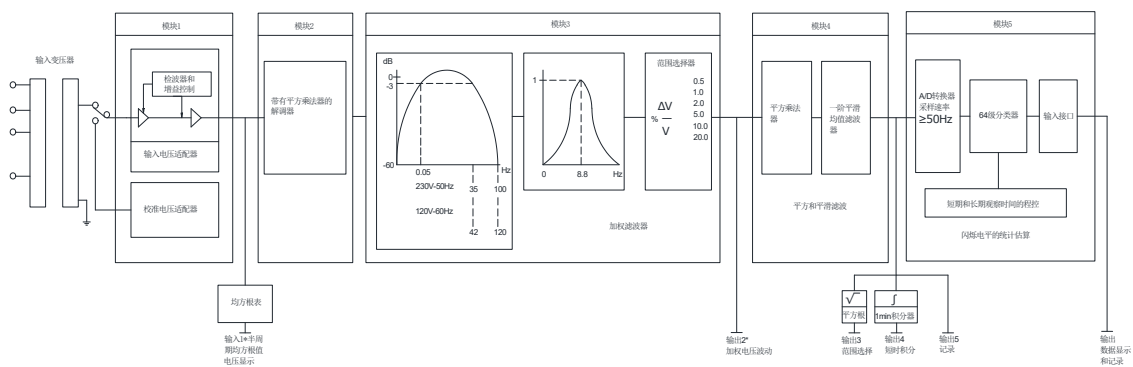
注：参照 GB/T 156-2007，本标准中系统标称电压 U_N 等级以下划分：

低压 (LV) $U_N \leq 1\text{kV}$
 中压 (MV) $1\text{kV} < U_N \leq 35\text{kV}$
 高压 (HV) $35\text{kV} < U_N \leq 220\text{kV}$

6.6.2 电压闪变

闪变：灯光照度不稳定照成的视感。

短时间闪变值 P_{st} ：衡量短时间(若干分钟)内闪变强弱的一个统计量值，短时间闪变的基本记录周期为 10min。短闪变计算方法见下图：



长时间闪变值 P_{lt} ：由短时间闪变值 P_{st} 推算出，反映长时间(若干小时)闪变强弱的量值，长时间闪变的基本记录周期为 2h。计算公式：

$$P_{lt} = \sqrt[3]{\frac{1}{12} \sum_{j=1}^{12} (P_{stj})^3}$$

式中：

P_{sti} —2h 内第 j 个短时间闪变值。

危害：闪变反映了电压波动引起的灯光闪烁对人视感产生的影响，是电压波动造成的一种不良后果。例如。频率在 8.8Hz，波动幅值达到工频电压幅值的 0.25% 的电压波动加在白炽灯上，就会使人感觉到视觉不适和疲劳。

标准要求：GB/T 12326 电能质量 电压波动和闪变

表 6.4 闪变限值

P_{lt}	
$\leq 110\text{kV}$	$> 110\text{kV}$
1	0.8

调试方法：1、投入“电压长闪变”，“电压短闪变”控制字；

2、设定“短时间闪变限值”为 1，“长时闪变限值”为 1；

用电能质量标准源施加闪变信号 $P_{st}=2$ ，整点 10 分钟，触发闪变越限，整点 2 小时后触发长闪变越限。

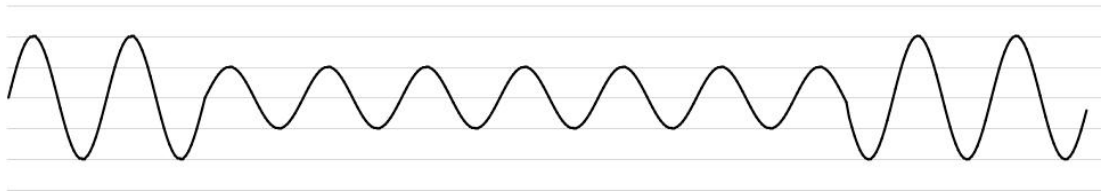
6.7 电压暂升、暂降、中断

6.7.1 电压暂降

电压暂降是电力系统中某点工频电压方均根值突然降低至 $0.1\text{p.u.} \sim 0.9\text{p.u.}$ 并在短暂持续 $10\text{ms} \sim 1\text{min}$ 后恢复正常的现象。

产生原因：电压暂降通常与系统故障有关，也可以由大容量感应电动机启动或变压器空载激磁等原因产生。大容量感应电动机启动会引起电压暂降。电动机启动会产生 6 倍~10 倍的额定电流。这个大电流通过系统阻抗引起电压下降。变压器空载接入电网时，由于变压器磁通饱和以及剩磁的作用，可能出现很大的冲击电流，造成电压暂降。

危害：现有的精密制造设备、计算机、变频器、各种微电子装置和自动调速装置等用电负载对电压暂降均非常敏感，持续 16ms 的幅值为额定值 $85\% \sim 90\%$ 电压暂降即可能导致设备停机。电压暂降波形见下图：



6.7.2 短时中断

短时中断是电力系统中某点工频电压方均根值突然降低至 0.1p.u. 以下，并在短暂持续 $10\text{ms} \sim 1\text{min}$ 后恢复正常的现象。

产生原因：电力系统故障、设备故障、控制失灵均会引起短时中断。短时中断是根据电压方均根值小于标称值 10% 的持续时间来衡量的。系统故障持续时间由保护装置动作时间或特殊事件过程时间决定。

危害：电压短时中断可能会影响电子和照明设备，并导致误操作或关机。在某些情况下，电压短时中断，在电压突然恢复时，短时中断可能会损坏电子设备。电压短时中断波形见下图：

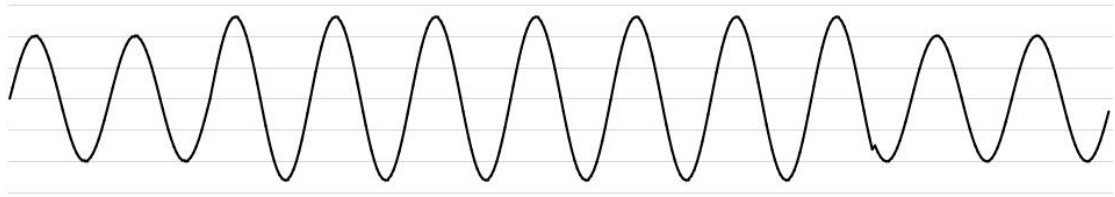


6.7.3 电压暂升

电压暂升是电力系统中某点工频电压方均根值暂时升高至 $1.1\text{p.u.} \sim 1.8\text{p.u.}$ ，并在短暂持续 $10\text{ms} \sim 1\text{min}$ 后恢复正常的现象。

产生原因：在中性点不接地电力系统发生单相接地故障时会导致非故障相电压升高。大容量负荷退出、甩负荷或大容量电容器组投入等事件也会造成暂升。

危害：电压暂升可能会导致用电设备的绝缘损坏降低设备使用寿命，当浪涌超过最大额定工作电压时，紧凑型浪涌保护设备如压敏电阻、雪崩二极管等损坏。电压暂升波形见下图：



调试方法：

1. 投入“暂态电压”控制字
2. 设置“电压暂降”为90%，此处90%含义为90%*标称电压，
3. 在电压输入端子上接入三相50Hz系统标称电压信号稳定12s（用于判定系统带电稳定），将电压低于90%*标称电压，并在1min内恢复正常。此时触发电压暂降功能，装置弹出电压暂降事件记录并触发录波，同时闭合对应继电器出口和点亮面板指示灯。电压暂降结束后按“RST”键可复归装置。

总部：安科瑞电气股份有限公司

地址：上海市嘉定区育绿路 253 号

电话：0086-021-69158161

网址：www.acrel.cn

邮箱：acrelsh@email.acrel.cn

邮编：201801

生产基地：江苏安科瑞电器制造有限公司

地址：江苏省江阴市南闸街道东盟工业园区东盟路 5 号

电话：0086-510-86179966

网址：www.jsacrel.cn

邮箱：jyacrel001@email.acrel.cn

邮编：214405