

099



# AM5 系列 微机保护测控装置

AM5 Microcomputer Protection Device  
Dispositif de mesure, de contrôle  
et de protection avec micro-ordinateur  
de la série AM5

操作说明书 V2.1

Operational Manual V2.1

Manuel d'utilisation V2.1

安科瑞电气股份有限公司

Acrel CO.,LTD

Acrel Electric Co., LTD



# 申 明

版权所有，未经本公司之书面许可，此手册中任何段落，章节内容均不得被摘抄、拷贝或以任何形式复制、传播，否则一切后果由违者自负。

本公司保留一切法律权利。

## Declaration

All rights reserved. No part of this publication may be reproduced, stored in a retrieval system, or transmitted in any form by any means, electronic, mechanical photocopying, recording, or otherwise without prior permission of our company.

The violator will bear the dependent legal responsibility.

## Déclareration

Tous droits réservés. Sans l'autorisation écrite de la société, aucun paragraphe et chapitre de ce manuel ne doit être extrait, copié ou reproduit ou transmis sous quelque forme que ce soit, sinon toutes les conséquences seront à la charge du contrevenant.

La société se réserve tous les droits légaux.

本公司保留对本手册所描述之产品规格进行修改的权利，恕不另行通知。

订货前，请垂询当地代理商以获悉本产品的最新规格。

We reserve all the rights to revise product specification without notice.

Please consult local agent to get the latest information of our products specification.

La société se réserve le droit de modifier les spécifications du produit décrites dans ce manuel sans préavis.

Avant de commander, veuillez consulter votre agent local pour les nouvelles spécifications de ce produit.

# 目 录

## CONTENTS

### Table des matières

第 1 章 装置介绍.....	1
Chapter 1 Device Introduction.....	1
Chap 1 Présentation de l'appareil.....	1
1 概述.....	1
1 Information.....	1
1 Généralité.....	1
2 特点.....	2
2 Characteristic.....	2
2 Spécification.....	2
3 装置功能对照表.....	5
3 Selection guide.....	5
3 Tableau de comparaison des fonctions de l'appareil.....	5
4 装置型号命名及选型.....	9
4 Device model designation and selection.....	9
4 Nom et sélection du modèle d'appareil.....	9
第 2 章 技术参数.....	11
1 额定参数.....	11
1 Rated parameters.....	11
1 Paramètres nominaux.....	11
1.1 工作电源.....	11
1.1 Power supply.....	11
1.1 Source électrique de travail.....	11
1.2 输入激励电压.....	11
1.2 Rated voltage.....	11
1.2 Tension d'excitation d'entrée.....	11
1.3 输入激励电流（保护电流）.....	12
1.3 Rated current (Protection current).....	12
1.3 Courant d'excitation d'entrée (courant de protection).....	12
1.4 输入激励电流（测量电流）.....	12
1.4 Rated current (Measurement current).....	12
1.4 Courant d'excitation d'entrée (courant de mesure).....	12
1.5 频率.....	13
1.5 Frequency.....	13
1.5 Fréquence.....	13
1.6 开关量输入.....	13
1.6 Digital Input.....	13

1.6	Entrée de commutation.....	13
1.7	开关量输出.....	13
1.7	Digital Output.....	13
1.7	Sortie de commutation.....	13
2	主要技术性能.....	14
2	Basic mechanical design feature.....	14
2	Performances Principales techniques.....	14
3	正常工作环境条件.....	15
3	Normal working conditions.....	15
3	Conditions normales d'environnement de travail.....	15
4	绝缘性能.....	15
4	Insulating property.....	15
4	Propriétés d'isolation.....	15
5	电磁兼容性能.....	15
5	Electromagnetic compatibility performance.....	15
5	Compatibilité électromagnétique.....	15
第3章	装置操作说明.....	18
Chapter 3	Operational Manual.....	18
Chap 3	Mode d'emploi de l'appareil.....	18
1	前面板说明.....	18
1	Surface.....	18
1	Description du panneau avanten.....	18
2	按键说明.....	19
2	Key.....	19
2	Description des boutons.....	19
3	菜单说明.....	20
3	Menu instructions.....	20
3	Description des menus.....	20
3.1	快速导航.....	22
3.1	Fast navigation.....	22
3.1	Navigation Rapide.....	22
3.2	配置.....	24
3.2	Configuration.....	24
3.2	configuration.....	24
3.3	定值.....	25
3.3	Parameter.....	25
3.3	Valeur fixe.....	25
3.4	调试.....	29
3.4	Debug.....	29
3.4	Débogage.....	29
3.5	记录.....	29
3.5	SOE.....	29
3.5	Enregistrement.....	29
3.6	通讯.....	31

3.6 Communication .....	31
3.6 Communication .....	31
3.7 控制 .....	32
3.7 Control .....	32
3.7 Contrôle .....	32
3.8 时间 .....	33
3.8 Time .....	33
3.8 Temps .....	33
3.9 信息 .....	33
3.9 Information .....	33
3.9 Informations .....	33
第4章 装置外形尺寸及安装方法 .....	35
Chapter 4 Installation and Application .....	35
Chap 4 Dimensions de l'appareil et méthodes d'installation .....	35
1 外形及开孔尺寸 .....	35
1 Dimensions and Outlines .....	35
1 Contour et taille du trou .....	35
2 安装方法 .....	35
2 Installation .....	35
2 Méthode d'installation .....	35
第5章 装置背部端子图及接线方法 .....	37
Chapter 5 Device back terminal diagram and wiring method .....	37
Chap 5 Schéma des bornes arrière de l'appareil et méthode de câblage .....	37
1 电气接线图 .....	37
1 Electrical wiring diagram .....	37
1 Schéma de câblage électrique .....	37
2 接线方法 .....	38
2 Wiring method .....	38
2 Méthode de câblage .....	38
第6章 维护及其他问题处理 .....	42
Chapter 6 Maintenance and other issues .....	42
Chap 6 Maintenance et autres problèmes .....	42
附录A 装置出厂默认值表 .....	44
Accessories A Setting Value .....	44
Annexe A Tableau des paramètres d'usine par défaut de l'appareil .....	44
附录B 装置事件记录清单 .....	121
Accessories B Event Record .....	121
Annexe B Liste des journaux d'événements de périphérique .....	121
附录C AM5-FT 防跳模块 .....	173
Accessories C AM5-FT anti-pumping .....	173
Annexe C Module anti-déclenchement AM5-FT .....	173

## 第 1 章 装置介绍

### Chapter 1 Device Introduction

### Chap 1 Présentation de l'appareil

#### 1 概述

#### 1 Information

#### 1 Généralité

AM5 系列微机保护测控装置（以下简称装置）集保护、测量、控制于一体，适用于 35kV 及以下电压等级的用户终端变电站，可实现用户变电站的保护和测控。应用领域覆盖电力、水利、交通、石油、化工、煤炭、冶金等行业。

装置采用先进成熟可靠的保护原理和算法，抗干扰性能强，可靠性高，保护实现方式灵活，通讯采用冗余设计。装置具备独立的高精度电流测量回路，16 路开关量采集和 10 路继电器输出，能与 Acrel-2000Z 电力监控软件配合，可以实现无人值班的终端用户变电站配电自动化系统。

AM5 series microcomputer protection device are applicable to the user substation which the input voltage is 35kv or below. AM5 can be used to protect and control the user substation, and is be widely used to Power Industry, Water conservancy industry, Traffic Industry, Oil industry, Chemical industry, Coal Industry, Metallurgical Industry and so on.

The advanced and reliable protection principles and algorithms are used in AM5, and AM5 series protection devices have so many advantages such as anti-jamming performance, high reliability, flexible way to achieve protection, communication uses redundancy design. The device has independent high-precision current measuring circuit, 16DI、10 DO and so on. The AM5 can be used to communicate with The Acrel-2000Z power monitoring system to support Unattended substation system.

Le dispositif de mesure, de contrôle et de protection avec micro-ordinateurs de la série AM5 (ci-après dénommé le dispositif) intègre la protection, la mesure et le contrôle. Il convient aux sous-stations de terminal utilisateur avec des niveaux de tension de 35kV et moins, et peut réaliser la protection, la mesure et le contrôle d'utilisateur des sous-stations. Les domaines d'application couvrent l'énergie, la conservation de l'eau, le transport, le pétrole, la chimie, le charbon, la métallurgie et d'autres industries.

L'appareil adopte des principes et des algorithmes de protection avancés, matures et fiables, avec de fortes performances anti-interférences, une fiabilité élevée, une mise en œuvre de protection flexible et une conception de communication redondante. L'appareil dispose d'un circuit de mesure de courant indépendant de haute précision, d'une acquisition de valeur de commutation à 16 voies et d'une sortie de relais à 10 voies, qui peut coopérer avec le logiciel de surveillance de l'alimentation Acrel-2000Z pour réaliser un système d'automatisation de distribution de sous-station d'utilisateur final sans surveillance.

## 2 特点

### 2 Characteristic

### 2 Spécification

#### ➤ 成熟完善的保护功能

##### **Mature and perfect protection function**

##### **Fonction de protection mature et parfaite**

装置针对不同一次设备可以灵活配置不同的保护功能，可以实现 35kV 及以下电压等级变电站保护测控功能，适用于线路、母联、配电变压器、高压电动机、高压电容器等设备的保护和自动控制功能。

The device can flexibly configure different protection functions for different primary equipment, and can realize the protection, measurement and control functions of 35kV and below voltage level transformer and distribution station, which is applicable to the protection and automatic control functions of line, busbar, transformer, motor, capacitor and other equipment.

L'appareil peut configurer de manière flexible différentes fonctions de protection pour différents équipements primaires et peut réaliser les fonctions de protection, de mesure et de contrôle des sous-stations avec des niveaux de tension de 35 kV et inférieurs, et convient aux fonctions de protection et de contrôle automatique des lignes, de connection de mère, des transformateurs de distribution, des moteurs haute tension, des condensateurs haute tension et d'autres équipements.

#### ➤ 高性能硬软件平台

##### **High performance hardware and software platform**

##### **Plate-forme matérielle et logicielle performante**

装置采用高性能的硬件平台，全部采用工业级元器件，专业的 EMC 设计，配合完善的在线自检测试程序，采用高性能处理器作为保护 CPU，配置以大容量的 RAM 和 Flash，使本产品具有较强的数据处理、逻辑运算和信息存储能力。

The device adopts high-performance hardware platform, all industrial components, professional EMC design, complete online self-test program, high-performance processor as CPU protection, and large capacity RAM and Flash configuration, so that the product has strong data processing, logical operation and information storage capabilities.

L'appareil adopte une plate-forme matérielle haute performance, tous les composants de qualité industrielle, une conception EMC professionnelle et un programme complet de test d'auto-vérification en ligne. Il utilise un processeur haute performance comme processeur de protection et est équipé d'une RAM de grande capacité et Flash pour fabriquer ce produit. Il a de fortes capacités de traitement de données, d'opération logique et de stockage d'informations.

#### ➤ 人性化

##### **Homimization**

##### **Humanisation**

装置采用全汉化大屏幕液晶显示，人机界面清晰易懂；  
灵活、舒适的按钮设计，菜单式操作简单、便捷；  
配备的计算机界面的调试与分析软件，调试及维护简单方便。



The device adopts full Chinese large screen LCD display, and the man-machine interface is clear and easy to understand;

Flexible and comfortable button design, simple and convenient menu operation;

The debugging and analysis software of the computer interface provided is simple and convenient for debugging and maintenance.

L'appareil adopte un écran LCD de grande taille avec chinois système, et l'interface homme-machine est claire et facile à comprendre.

Conception de bouton flexible et confortable, le fonctionnement de menu est simple et pratique;

Équipé d'un logiciel de débogage et d'analyse d'interface informatique, le débogage et la maintenance sont simples et pratiques.

### ➤ 丰富的接口资源

#### Rich interface resources

#### Ressources riches d'interface

8 路交流电流通道、4 路交流电压通道;

16 路开关量输入通道 (交直流两用)、10 路开关量输出通道;

2 个 RS485 通讯接口、1 个 RS232 维护口、1 个 IRIG-B 对时口。

8 AC current channels and 4 AC voltage channels;

16 switch input channels (both AC and DC), 10 switch output channels;

Two RS485 communication interfaces, one RS232 maintenance interface and one IRIG-B time synchronization interface.

8 voies de courant alternatif, 4 voies de tension alternative ;

16 voies d'entrée numériques (pour CA et CC), 10 voies de sortie numériques ;

2 ports de communication RS485, 1 port de maintenance RS232, 1 port de synchronisation horaire IRIG-B.

### ➤ 灵活方便的接线方式

#### Flexible and convenient wiring mode

#### Méthode de câblage flexible et pratique

装置的交流电压输入端口可接相电压,也可接线电压或零序电压或不平衡电压,适应各种 PT 接线方式。保护电流和测量电流通道可分别接三相电流;另外两个交流电流通道可以接零序电流、不平衡电流或者线路电流。

The AC voltage input port of the device can be connected with phase voltage, wiring voltage or zero sequence voltage or unbalanced voltage to adapt to various PT wiring methods. The protective current and measuring current channels can be respectively connected with three-phase current; The other two AC current channels can be connected with zero sequence current, unbalanced current or line current.

Le port d'entrée de tension alternative de l'appareil peut être connecté à la tension de phase, ou à la tension de câblage, à la tension homopolaire ou à la tension déséquilibrée, en s'adaptant à diverses méthodes de câblage PT. Les voies de courant de protection et de courant de mesure peuvent être connectées respectivement au courant triphasé ; les deux autres voies de courant alternatif peuvent être connectées au courant homopolaire, au courant déséquilibré ou au courant de ligne.

### ➤ 透明化

#### Transparency

## **Transparence**

实时记录交流量、开入量、开出量和所有保护模块的状态；  
记录内部各元件动作行为、动作时间和录波数据。

Record AC flow, input, output and status of all protection modules;

Record the action behavior, action time and wave recording data of internal components.

Enregistrement en temps réel de volume AC, de l'entrée binaire, de la sortie binaire et de l'état de tous les modules de protection ;

Enregistrez le comportement d'action, le temps d'action et les données d'enregistrement d'onde de chaque composant interne.

### **➤ 强大的图形可编程**

#### **Powerful graphic programmability**

##### **Graphiques puissants programmables**

采用全图形化编程技术，可以根据需要对装置进行逻辑编程，满足多数用户的要求。如果装置在使用过程中需要更换保护功能，只需通过装置的维护端口更新内置逻辑图即可，实现方式简单灵活。

With the full graphic programming technology, the device can be logically programmed according to needs, meeting the requirements of most users. If the protection function of the device needs to be replaced during use, it is only necessary to update the built-in logic diagram through the device's maintenance port. The implementation method is simple and flexible.

Utilisant une technologie de programmation graphique complète, l'appareil peut être programmé logiquement selon les besoins pour répondre aux exigences de la plupart des utilisateurs. Si l'appareil doit remplacer la fonction de protection pendant l'utilisation, il suffit de mettre à jour le schéma logique intégré via le port de maintenance de l'appareil, et la méthode de mise en œuvre est simple et flexible.

### **➤ 高可靠性设计**

#### **High reliability design**

##### **Conception avec haute fiabilité**

通过 5 项电磁兼容检测认证，电快速瞬变脉冲群、静电放电、浪涌抗干扰性能均达到 IV 级标准。

It has passed five electromagnetic compatibility testing and certification, and its electrical fast transient pulse train, electrostatic discharge and surge anti-interference performance have all reached the Class IV standard.

Il a passé 5 certifications de test de compatibilité électromagnétique, et les performances d'éclatement transitoire rapide électrique, de décharge électrostatique et d'anti-interférence de surtension ont toutes atteint la norme IV.

### **➤ 开放性**

#### **Open**

##### **Ouverture**

装置内置两种通讯规约：Modbus-RTU 和 IEC 60870-5-103，两种方式可以通过选择组合，支持双网冗余。可实现远方定值修改和切换、事件记录及录波数据上传、压板遥控投退和遥测、遥信、遥控跳合闸。

The device has two built-in communication protocols: Modbus RTU and IEC 60870-5-103, which can be combined by selection to support dual network redundancy. It can realize modification and switching of remote setting value, event recording and wave recording data upload, remote control on/off and remote measurement of pressing plate, remote signaling, remote control tripping and closing.

L'appareil dispose de deux protocoles de communication intégrés : Modbus-RTU et IEC 60870-5-103. Les deux méthodes peuvent être sélectionnées et enclenchées pour prendre en charge la double redondance du réseau. Il peut réaliser la modification et la commutation de la valeur de réglage à distance, l'enregistrement des événements et le téléchargement des données d'enregistrement des ondes, le contrôle à distance de la commutation et de la télémétrie de la plaque de pression, la signalisation à distance et le déclenchement et la fermeture à distance.

### 3 装置功能对照表

#### 3 Selection guide

#### 3 Tableau de comparaison des fonctions de l'appareil

功能 Function Fonction		型号 Model Modèle						
		AM5-F	AM5-C	AM5-M	AM5-T	AM5-B	AM5-U1	AM5-DB
硬件资源 Hardware Resource Ressources matérielles	电流采集 Input Current Acquisition en cours	8	8	8	8	6	0	6
	电压采集 Input Voltage Acquisition de tension	4	4	4	4	6	4	6
	开关量采集 DI Acquisition de la valeur de commutation	16	16	16	16	16	16	16
	继电器输出 DO Sortie de relais	10	10	10	10	10	10	10
保护功能 Protection function Fonction de protection	三段过流保护（经低压闭锁） Overcurrent(with compound voltage dependant,3 stages) Protection contre les surintensités en trois étages	√			√			
	三段过流带方向闭锁 Directional overcurrent	√						

(3 stages) Blocage de la direction de la courroie de surintensité en trois étages							
两段过流保护 Overcurrent(2 stages) Protection contre les surintensités à deux étages		✓	✓		✓		✓
零序过流保护 Earth fault Protection contre les surintensités homopolaires	✓	✓	✓	✓			
反时限过流保护 Overcurrent IDMT (Normal inverse, Very inverse, Extremely inverse) Protection contre les surintensités à temps inverse	✓	✓	✓	✓	✓		
过负荷保护 Overload Protection de surcharge	✓		✓	✓			
控制回路断线告警 Trip and close circuit supervision (alarm) Alarme de déconnexion de la circuit de contrôle	✓	✓	✓	✓	✓		✓
低电压保护 Undervoltage Protection basse tension	✓	✓	✓			✓告警 Alarm alerte	
PT 断线告警 PT supervision Alarme de déconnexion de PT	✓	✓	✓	✓	✓	✓	✓
三相一次重合闸 Three phase auto-reclose Réenclenchement ponctuel triphasé	✓						
低频减载 Under frequency Délestage basse fréquence	✓						
高频保护 Over frequency Protection haute fréquence	✓						
后加速过流 Post-accelerated overcurrent	✓				✓		✓

Surintensité d accélération arrière							
过电压保护 Overvoltage Protection de survoltage	√	√	√			√告警 Alarm alerte	√告警 Alarm alerte
堵转保护 Blocking rotor Protection contre le décrochage			√				
不平衡电压保护 Unbalance voltage Protection de tension déséquilibrée		√	√				
不平衡电流保护 Unbalance current Protection contre les courants déséquilibrés		√	√				
错相保护 Incorrect phase sequence Protection contre les erreurs de phase			√				
零序过压保护 Residual overvoltage protection Protection contre les surtensions homopolaires	√	√	√			√告警 Alarm alerte	
非电量保护 Non-electricity Protection non électrique	√	√	√	√			
启动时间过长 Starting time-out Trop long démarrage			√				
逆功率保护 Directional power Protection contre les inversions de puissance	√						
热过载保护 Thermal overload Protection contre les surcharges thermiques			√				
负序过流（两段/反时限） Positive sequence overcurrent (2 stages/IDMT) Surintensité de courant inverse (deux étages/limite de temps inverse)			√				

	进线备投/母联备投 BUS tie protection and standby power automatic switch Ligne entrante stand-by /connection de mère stand-by					√		√
	母线充电保护 Bus charging Protection de charge de ligne mère					√		
	FC 闭锁 FC block Verrou FC	√	√	√	√			
	二次谐波闭锁 Second harmonic block Blocage de la deuxième harmonique	√	√	√	√			
	间歇接地保护 Intermittent earth fault Protection mise à la terre intermittente	√	√					
	检修状态闭锁 Over haul-lockout Verrouillage de l'état de l'inspection	√	√	√	√	√	√	√
通讯规约 Communication protocol Protocole de communication	Modbus-RTU	√	√	√	√	√	√	√
	IEC60870-5-103	√	√	√	√	√	√	√
辅助功能 Auxiliary function Accessibilité	故障录波 Fault recorder Enregistreur de défauts	√	√	√	√	√		√
	IRIG-B 对时 IRIG-B Time synchronization Synchronisation horaire IRIG-B	√	√	√	√	√	√	√

注：√表示具备此功能，空白表示无此功能。

Note: √ represent with this feature, blank represents no function.

Remarque : √ signifie qu'il a cette fonction, vide signifie qu'il n'a pas cette fonction.

#### 4 装置型号命名及选型

#### 4 Device model designation and selection

#### 4 Nom et sélection du modèle d'appareil



GPS 对时	GPS synchronization	Synchronisation de l'heure GPS
有对时	With synchronization	il y a synchronisation de l'heure
无对时	Without synchronization	San synchronisation de l'heure
防跳盒	Anti-pumping	Boîte anti-déclenchement
带防跳盒	With anti-pumping	:avec boîte anti-déclenchement
不带防跳盒	Without anti-pumping	Sans boîte anti-déclenchement
通讯接口	Communication	Interface de communication
一路 RS485	1 port RS485	monovoie RS485
两路 RS485	2 port RS485	Double voies RS485
工作电源	Power	Puissance de travail
零序 CT 输入: 1A	I0:1A	Entrée CT homopolaire : 1 A
零序 CT 输入: 5A	I0:5A	Entrée CT homopolaire : 5 A
CT 输入: 1A	I:1A	Entrée TC : 1 A
CT 输入: 5A	I:5A	Entrée TC : 5A
装置代号	Type	Code appareil
线路保护装置	Line protection	dispositif de protection de ligne
厂用变保护装置	Transformer protection	Dispositif de protection du transformateur d'usine

电动机保护装置	Motor protection	Dispositif de protection du moteur
电容器保护装置	Capacitor protection	Dispositif de protection de condensateur
母联保护及备自投装置	Bus tie protection	Protection de connection de mère et dispositif de commutation automatique
PT 监测装置	PT supervision	Dispositif de surveillance PT
低压备自投装置	0.4kV standby power automatic transfer	Dispositif d'auto-lancement de secours basse tension
产品设计序号：保护装置	Serial number	Numéro de série de conception du produit : dispositif de protection
产品系列代号：微机保护测控装置	Protection relay	Code de série de produits : dispositif de mesure & surveillance de la protection des micro-ordinateurs
生产企业代号：安科瑞	Acrel	Code de l'entreprise de production : Acrel

注：1)当装置辅助电源选择 DC48V 时，防跳盒不可配，断路器须自带防跳功能。

2) 通讯协议可选 Modbus-RTU 或 IEC60870-5-103，出厂默认配置为 Modbus-RTU。

Note: 1) When DC48V is selected as the auxiliary power supply of the device, the anti tripping box cannot be equipped, and the circuit breaker must have its own anti tripping function.

2) The communication protocol can be Modbus RTU or IEC60870-5-103, and the factory default configuration is M

3) odbus RTU.

Remarque : 1) Lorsque l'alimentation auxiliaire de l'appareil est DC48V, le boîtier anti-déclenchement ne peut pas être équipé et le disjoncteur doit avoir sa propre fonction anti-déclenchement.

2) Le protocole de communication peut être sélectionné parmi Modbus-RTU ou IEC60870-5-103, et la configuration par défaut d'usine est Modbus-RTU.



## 第 2 章 技术参数

### Chapter 2 Technical Parameters

### Chap 2 Paramètre technique

#### 1 额定参数

#### 1 Rated parameters

#### 1 Paramètres nominaux

##### 1.1 工作电源

##### 1.1 Power supply

##### 1.1 Source électrique de travail

额定电压: AC220V/DC220V, 或 AC110V/DC110V, 或 DC48V

范 围: 额定电压  $\times (1 \pm 20\%)$

功 耗:  $\leq 10\text{W}$  (直流)

Power supply: AC/DC220V, or AC/DC110V, or DC48V (Reference the wiring diagram)

Range: Power supply  $\times (1 \pm 20\%)$

Maximum power consumption:  $\leq 10\text{W}$  (DC)

Tension nominale : AC220V/DC220V, ou AC110V/DC110V, ou DC48V

Plage : tension nominale  $\times (1 \pm 20 \%)$

Consommation d'énergie :  $\leq 10 \text{ W}$  (CC)

##### 1.2 输入激励电压

##### 1.2 Rated voltage

##### 1.2 Tension d'excitation d'entrée

额 定 值: AC 100V 或  $100/\sqrt{3}\text{V}$

测量范围: 1~120V

准 确 度:  $\pm 0.5\%$

功率损耗: 每相功率损耗不大于 0.5VA

过载能力: 1.2 倍额定电压, 连续工作;  
2 倍热过载, 允许 10s。

Rated voltage: AC 100V or  $100/\sqrt{3}\text{V}$

Range: 1~120V

Accuracy:  $\pm 0.5\%$

Power consumption:  $\leq 0.5\text{VA}$  (single phase)

Overload capacity: 1.2 times rated voltage for continuous work;  
2 times for 10 seconds.

Valeur nominale : AC 100V ou  $100/\sqrt{3}\text{V}$

Plage de mesure : 1 ~ 120 V

Précision :  $\pm 0,5 \%$

Perte de puissance : la perte de puissance de chaque phase ne dépasse pas 0,5 VA

Capacité de surcharge : 1,2 fois la tension nominale, travail continu ;  
2 fois la surcharge thermique, prévoir 10s.

### 1.3 输入激励电流（保护电流）

#### 1.3 Rated current (Protection current)

#### 1.3 Courant d'excitation d'entrée (courant de protection)

额定值: AC 5A 或 1A

测量范围:  $0.04I_n \sim 15I_n$

功率损耗: 每相功率损耗不大于 0.5VA

过载能力: 2 倍额定电流, 连续工作;  
40 倍额定电流, 允许 1s。

Rated current: AC 5A/1A (See the device wiring diagram)

Range:  $0.04I_n \sim 15I_n$

Power consumption:  $\leq 0.5VA$  (single phase)

Overload capacity: 2 times rated current for continuous work;  
40 times for 1 second.

Valeur nominale : AC 5A ou 1A

Plage de mesure :  $0,04 I_n \sim 15 I_n$

Perte de puissance : la perte de puissance de chaque phase ne dépasse pas 0,5 VA

Capacité de surcharge : 2 fois le courant nominal, travail continu ;  
40 fois le courant nominal, permettant 1s.

### 1.4 输入激励电流（测量电流）

#### 1.4 Rated current (Measurement current)

#### 1.4 Courant d'excitation d'entrée (courant de mesure)

额定值: AC 5A 或 1A

测量范围:  $0.04I_n \sim 1.2I_n$

功率损耗: 每相功率损耗不大于 0.5VA

过载能力: 1.5 倍额定电流, 连续工作;  
4 倍额定电流, 允许 1s。

Rated current: AC 5A/1A (See the device wiring diagram)

Range:  $0.04I_n \sim 1.2I_n$

Power consumption:  $\leq 0.5VA$  (single phase)

Overload capacity: 1.5 times rated current for continuous work;  
4 times for 1 second.

Valeur nominale : AC 5A ou 1A

Plage de mesure :  $0,04 I_n \sim 1,2 I_n$

Perte de puissance : la perte de puissance de chaque phase ne dépasse pas 0,5 VA

Capacité de surcharge : 1,5 fois le courant nominal, travail continu ;  
4 fois le courant nominal, prévoir 1s.

### 1.5 频率

#### 1.5 Frequency

#### 1.5 Fréquence

额定频率: 50Hz 或 60Hz

频率范围: 45~55Hz 或 60Hz

准确度:  $\pm 0.1\text{Hz}$

Rated frequency: 50Hz or 60Hz

Range: 45~55Hz or 60Hz

Accuracy:  $\pm 0.1\text{Hz}$

Fréquence nominale : 50Hz ou 60Hz

Gamme de fréquence : 45~55Hz ou 60Hz

Précision :  $\pm 0,1\text{ Hz}$

### 1.6 开关量输入

#### 1.6 Digital Input

#### 1.6 Entrée de commutation

额定电压: AC/DC220V, 或 AC/DC110V, DC48V

电压范围: 额定电压  $\times (1 \pm 20\%)$

功率消耗: 每通道功率消耗  $\leq 1\text{W}$  (DC220V)

Rated Voltage: AC/DC220V, AC/DC110V, DC48V (similar to power supply)

Voltage range: Rated Voltage  $\times (1 \pm 20\%)$

Power consumption:  $\leq 1\text{W}$  (DC220V) (single channel)

Tension nominale : AC/DC220V, ou AC/DC110V, DC48V

Plage de tension : tension nominale  $\times (1 \pm 20\%)$

Consommation d'énergie : consommation d'énergie par voie  $\leq 1\text{W}$  (DC220V)

### 1.7 开关量输出

#### 1.7 Digital Output

#### 1.7 Sortie de commutation

机械寿命:  $\geq 10000$  次

接通容量:  $\geq 1000\text{W}$ , L/R = 40ms

导通电流: 连续  $\geq 5\text{A}$ , 短时 (200ms)  $\geq 30\text{A}$

断开容量:  $\geq 30\text{W}$ , L/R = 40ms

Mechanical life:  $\geq 10000$

Switching capacity:  $\geq 1000\text{W}$ , L/R = 40ms

On current: continuous  $\geq 5\text{A}$ , short time (200ms)  $\geq 30\text{A}$

Interrupting capacity:  $\geq 30\text{W}$ , L/R = 40ms

Durée de vie mécanique :  $\geq 10000$  fois

Capacité d'activation :  $\geq 1000\text{W}$ , L/R = 40ms

Sur-courant: continu  $\geq 5A$ , à court terme (200ms)  $\geq 30A$

Capacité de déconnexion :  $\geq 30W$ , L/R = 40ms

## 2 主要技术性能

### 2 Basic mechanical design feature

### 2 Performances Principales techniques

电压元件: 整定值容许误差应不大于 $\pm 3\%$ ; 过压返回系数 0.95, 欠压返回系数 1.05;

电流元件: 整定值容许误差应不大于 $\pm 3\%$ ; 过流返回系数 0.95, 欠流返回系数 1.05;

频率元件: 整定值容许误差应不大于 $\pm 0.02$  Hz;

比较元件: 返回系数为 0.95;

反时限元件: 反时限动作时间误差为 $\pm 5\%$ 或 $\pm 40ms$ ; 返回系数: 0.95;

时间元件: 延时时间 2s 内误差 $\leq 40ms$ ; 延时时间大于 2s, 误差 $\leq (1\%)$  整定值 $\pm 40ms$ 。

Voltage element: The allowable error of setting value should not be greater than  $\pm 3\%$ ; the return coefficient of overpressure should be 0.95, and the return coefficient of underpressure should be 1.05;

Current element: The allowable error of setting value should not be greater than  $\pm 3\%$ ; the return coefficient of overcurrent should be 0.95, and the return coefficient of undercurrent should be 1.05;

Frequency element: The allowable error of setting value should not be greater than  $\pm 0.02$  Hz;

Comparison element: Return coefficient is 0.95;

Inverse time element: The time error of the inverse time limit action is  $\pm 5\%$  or  $\pm 40ms$ , and the return coefficient is 0.95;

Timing element: Delay time within 2 seconds error is  $\leq 40ms$ , delay time is more than 2 seconds, error  $\leq 1\%$  tuning value  $\pm 40ms$ .

Composants de tension : l'erreur autorisée de la valeur de réglage ne doit pas être supérieure à  $\pm 3\%$  ; le coefficient de retour de surtension est de 0,95 et le coefficient de retour de sous-tension est de 1,05 ;

Élément de courant : l'erreur autorisée de la valeur de réglage ne doit pas être supérieure à  $\pm 3\%$  ; le coefficient de retour de surintensité est de 0,95 et le coefficient de retour de sous-intensité est de 1,05 ;

Composante de fréquence : l'erreur admissible de la valeur de réglage ne doit pas être supérieure à  $\pm 0,02$  Hz ;

Élément de comparaison : le coefficient de retour est de 0,95 ;

Élément de temps inverse : l'erreur de temps d'action en temps inverse est de  $\pm 5\%$  ou  $\pm 40$  ms ; coefficient de retour : 0,95 ;

Élément de temps : l'erreur dans les 2 s du temps de retard est inférieure ou égale à 40 ms ; lorsque le temps de retard est supérieur à 2 s, l'erreur est inférieure ou égale à (1 %) la valeur de réglage  $\pm 40$  ms.

### 3 正常工作环境条件

#### 3 Normal working conditions

#### 3 Conditions normales d'environnement de travail

环境温度：  $-10^{\circ}\text{C} \sim +55^{\circ}\text{C}$ ；

装置的贮存、运输允许的环境温度为 $-25^{\circ}\text{C} \sim +70^{\circ}\text{C}$ ；

相对湿度：  $5\% \sim 95\%$ （产品内部不凝露，不结冰）；

海拔高度：  $\leq 2500\text{m}$ 。

Ambient temperature:  $-10^{\circ}\text{C} \sim +55^{\circ}\text{C}$ ；

Device storage, transport allows the ambient temperature is  $-25^{\circ}\text{C} \sim +70^{\circ}\text{C}$ ；

Relative humidity:  $5\% \sim 95\%$  (The product does not condensation and freeze inside)；

Altitude:  $\leq 2500\text{m}$ 。

Température ambiante :  $-10^{\circ}\text{C} \sim +55^{\circ}\text{C}$  ；

La température ambiante autorisée pour le stockage et le transport de l'appareil est de  $-25^{\circ}\text{C} \sim +70^{\circ}\text{C}$  ；

Humidité relative :  $5\%$  à  $95\%$  (pas de condensation ni de gel à l'intérieur du produit) ；

Altitude :  $\leq 2500\text{m}$ 。

### 4 绝缘性能

#### 4 Insulating property

#### 4 Propriétés d'isolation

绝缘电阻：  $>100\text{M}\Omega$  ,  $500\text{Vdc}$

介质强度：回路和地之间，独立回路之间：工频耐压  $2\text{kV}$

冲击电压：  $\pm 5\text{kV}$  ( $1.2/50\ \mu\text{s}$  ,  $0.5\text{J}$ )

Insulation resistance:  $>100\text{M}\Omega$  ,  $500\text{Vdc}$

Dielectric strength: Between the circuit and the ground, between the independent loop: power frequency voltage withstand  $2\text{kV}$ .

Impulse voltage:  $\pm 5\text{kV}$  ( $1.2/50\ \mu\text{s}$  ,  $0.5\text{J}$ )

Résistance d'isolement :  $>100\text{M}\Omega$  ,  $500\text{Vdc}$

Rigidité diélectrique : entre circuit et terre, entre circuits indépendants : tension de tenue à fréquence industrielle  $2\text{kV}$

Tension d'impulsion :  $\pm 5\ \text{kV}$  ( $1,2/50\ \mu\text{s}$  ,  $0,5\ \text{J}$ )

### 5 电磁兼容性能

#### 5 Electromagnetic compatibility performance

#### 5 Compatibilité électromagnétique

	试验项目 Test item Items d'essai	要求 Test item Demande
--	------------------------------------	----------------------------

1	<p>辐射发射限值检验 Radiation emission limit test Essai de limite d'émission rayonnée</p>	<p>满足 GB/T 14598.26-2015 规定 Meet the requirements of GB/T 14598.26-2015 Répondre aux exigences de GB/T 14598.26-2015</p>
2	<p>传导发射限值检验 Conduction emission limit test Test de limite d'émission conduit</p>	<p>满足 GB/T 14598.26-2015 规定 Meet the requirements of GB/T 14598.26-2015 Répondre aux exigences de GB/T 14598.26-2015</p>
3	<p>射频电磁场辐射抗扰度 Radio-frequency electromagnetic field radiation immunity Immunité rayonnée aux champs électromagnétiques de radiofréquence</p>	<p>满足 GB/T 14598.26-2015 规定，严酷等级 10V/m Meet the requirements of GB/T 14598.26-2015, severity is 10V/m. Répondre aux exigences de GB/T 14598.26-2015, le niveau de gravité est de 10 V/m</p>
4	<p>静电放电抗扰度 Electrostatic discharge immunity Immunité aux décharges électrostatiques</p>	<p>满足 GB/T 14598.26-2015 规定，严酷等级为 IV 级 Meet the requirements of GB/T 14598.26-2015, severity is IV level. Répondre aux exigences de GB/T 14598.26-2015, le niveau de gravité est IV</p>
5	<p>射频场感应传导骚扰抗扰度 Disturbance immunity of RF Field Induction conduction Immunité aux perturbations conduites induites dans les champs radiofréquences</p>	<p>满足 GB/T 14598.26-2015 规定，严酷等级骚扰电平 10V Meet the requirements of GB/T 14598.26-2015, severe grade disturbance level is 10V. Répondre aux exigences de GB/T 14598.26-2015, le niveau de perturbation de niveau sévère est de 10 V</p>
6	<p>电快速瞬变脉冲群抗扰度 Immunity of electric fast transient pulse group Immunité aux rafales de transitoires électriques rapides</p>	<p>满足 GB/T 14598.26-2015 规定，严酷等级为 A 级 Meet the requirements of GB/T 14598.26-2015, severity is A level. Répondre aux exigences de GB/T 14598.26-2015, le niveau de gravité est A</p>
7	<p>慢速阻尼振荡波抗扰度 Slow-damped oscillation wave immunity Immunité aux ondes oscillantes à amortissement lent</p>	<p>满足 GB/T 14598.26-2015 规定，共模 2.5kV，差模 1kV Meet the requirements of GB/T 14598.26-2015, the common mode is 2.5kV and the difference module is 1kV. Répondre aux exigences de GB/T 14598.26-2015, mode commun 2,5 kV, mode différentiel 1 kV</p>
8	<p>浪涌抗扰度 Surge immunity Immunité aux surtensions</p>	<p>满足 GB/T 14598.26-2015 规定，严酷等级为 IV 级 Meet the requirements of GB/T 14598.26-2015, severity is IV level. Répondre aux exigences de GB/T 14598.26-2015, le niveau de gravité est IV</p>
9	<p>交流和直流电压暂降中断</p>	<p>满足 GB/T 14598.26-2015 规定</p>

	<p>影响试验</p> <p>Effect test of AC and DC voltage sag interruption</p> <p>Interruptions de creux de tension CA et CC</p> <p>Effet sur essai</p>	<p>Meet the requirements of GB/T 14598.26-2015</p> <p>Répondre aux exigences de GB/T 14598.26-2015</p>
10	<p>工频磁场抗扰度</p> <p>Power frequency magnetic field immunity</p> <p>Immunité aux champs magnétiques à fréquence industrielle</p>	<p>满足 GB/T 14598.26-2015 规定，严酷等级为 IV 级</p> <p>Meet the requirements of GB/T 14598.26-2015, severity is IV level.</p> <p>Répondre aux exigences de GB/T 14598.26-2015, le niveau de gravité est IV</p>

## 第 3 章 装置操作说明

### Chapter 3 Operational Manual

#### Chap 3 Mode d'emploi de l'appareil

#### 1 前面板说明

##### 1 Surface

##### 1 Description du panneau avanten

装置的人机交互主要在面板上进行,包括四个部分:液晶显示、LED 灯指示、按键和 RS232 (DB9) 维护口。

液晶显示屏采用 256\*160 点阵,可以显示测量电流、电压、功率等电参量实时值,遥信量,事件记录,装置参数,定值参数,时间,装置版本号信息等。

LED 灯用来指示装置的运行状态、保护动作等信息,具体指示内容可根据用户需要进行任意配置,图 3.1 中为出厂默认配置。

The human-computer interaction of the device is mainly carried out on the panel, including four parts: LCD display, LED indicator, buttons and RS232 (DB9) maintenance port.

The LCD adopts 256 \* 160 dot matrix, which can display the real-time values of measured current, voltage, power and other electrical parameters, remote signaling, event records, device parameters, setting parameters, time, device version number information, etc.

The LED light is used to indicate the operation status, protection action and other information of the device. The specific indication content can be configured arbitrarily according to the user's needs. The factory default configuration is shown in Figure 3.1.

L'interaction homme-ordinateur de l'appareil s'effectue principalement sur le panneau, comprenant quatre parties : affichage à cristaux liquides, indication lumineuse LED, boutons et port de maintenance RS232 (DB9).

L'écran LCD adopte une matrice de points 256\*160, qui peut afficher la valeur en temps réel du courant, de la tension, de la puissance et d'autres paramètres électriques mesurés, la signalisation à distance, les enregistrements d'événements, les paramètres de l'appareil, les paramètres à valeur fixe, l'heure, les informations sur le numéro de version de l'appareil, etc.

Le voyant LED est utilisé pour indiquer l'état de fonctionnement, l'action de protection et d'autres informations de l'appareil. Le contenu d'indication spécifique peut être arbitrairement configuré en fonction des besoins de l'utilisateur. La configuration par défaut d'usine est illustrée à la Figure 3.1.





图 3.1 AM5 前面板

Fig 3.1 AM5 Surface

Figure3.1 Panneau avanten de AM5

256*160 液晶显示	256 * 160 LCD	Écran LCD 256*160
操作光标移动键	Operate cursor movement key	Utilisation les boutons de déplacement du curseur
主菜单	Main Menu	Menu principal
RS232 维护口	RS232 maintenance port	Port d'entretien RS232
LED 指示灯	LED indicator	Indicateur LED
返回键	ESC	bouton de retour
确认键	Enter	bouton d'entree
保留	Reserve	Réservation
事件记录查看	SOE	Affichage du journal des événements
复归键	Reset	bouton de réinitialisation

## 2 按键说明

### 2 Key

### 2 Description des boutons

按键包括上、下、左、右、确认键、返回键及功能键，实现人机交互功能。

The keys include up, down, left, right, confirm, return and function keys to realize human-computer interaction.

Les boutons incluent haut, bas, gauche, droite, bouton de confirmation, bouton de retour et bouton de fonction pour réaliser la fonction d'interaction homme-ordinateur.

表 3.1 AM5 按键功能说明

Table 3.1 AM5 Key function

Tableau 3.1 Description de la fonction des boutons de AM5

按键 Key Touch	主要功能 Function La fonction principale	按键 Key Touch	主要功能 Function La fonction principale
	主菜单 menu menu principal		向上移动选项或数字增大 up/increase Option de déplacer vers le haut ou d'augmenter les nombres
	复归 reset réinitialisation		向下移动选项或数字减小 down/decrease Option de déplacer vers bas ou de diminuer les nombres
	返回 esc retour		向左移动选项或页面前翻 left Option de déplacer vers la gauche ou la page vers l'avant
	确认 enter entree		向右移动选项或页面后翻 right Option de déplacer vers la droite ou la page vers l'arriere
	事件记录查看 soe Affichage du journal des événements		保留 reserve Reservation

### 3 菜单说明

#### 3 Menu instructions

#### 3 Description des menus

装置上电即进入主界面，主界面分三个界面显示：运行界面、遥测量界面、遥信量界面，如图 3.2~3.4 所示。各个界面之间可以通过左右键来切换显示。

The device is powered on to enter the main interface, the main interface is divided into three interfaces: running interface, telemetry interface, remote

interface, as shown in figures 3.2-3.4. Each interface can switch between the display through the left and right keys.

Lorsque l'appareil est allumé, il entrera dans l'interface principale. L'interface principale est affichée dans trois interfaces : l'interface de fonctionnement, l'interface de mesure à distance et l'interface de signal à distance, comme indiqué dans les figures 3.2 à 3.4. Vous pouvez basculer l'affichage entre chaque interface en appuyant sur les boutons gauche et droite.

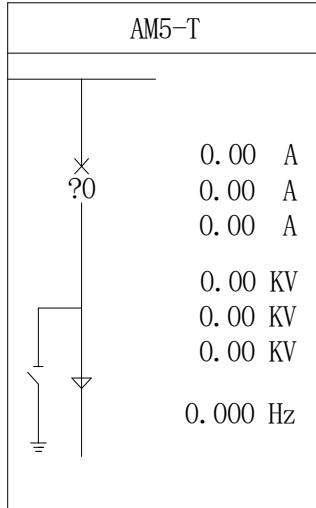


图 3.2 运行界面

遥测	当前值	单位
Ia	0.000	A
Ib	0.000	A
Ic	0.000	A
I01	0.000	A
I02	0.000	A
IA	0.000	A
IB	0.000	A
IC	0.000	A
UAB	0.000	V
UBC	0.000	V
UCA	0.000	V
U0	0.000	V

图 3.3 遥测量界面

遥信	状态
合位	分
分位	分
运行位置	分
试验位置	分
接地刀闸	分
远方指示	分
弹簧未储能	分
轻瓦斯	分
重瓦斯	分
压力释放	分
高温	分
超温	分

图 3.4 遥信量界面

Figure3.2 Run interface Figure3.3 Telemetry interface Figure3.4 Remote interface

Figure 3.2 Interface d'exécution Figure 3.3 Interface de télémétrie Figure 3.4 Interface de signal à distance

遥测	Name	télémétrie
当前值	Value	La valeur actuelle
单位	Unit	unité
遥信	Name	Télésignalisation
状态	State	Etat
合位	CCB On	poste de enclenchement
分位	CCB Off	poste de déclenchement
运行位置	Work Posi.	poste de travail
试验位置	Test Posi.	poste d'essai
接地刀闸	GroundSwitch	interrupteur de mise à la terre
远方指示	Remote	affichage à distance
弹簧未储能	Discharge	Le ressort n'est pas chargé
轻瓦斯	SlightGas	gaz léger
重瓦斯	SevereGas	Gaz lourd
压力释放	PressureRele.	libération de la pression
高温	OverTemp.	haute température
超温	HighTemp.	surchauffe

注：遥信量界面中，当装置处于远方状态时，开入量“远方/就地”显示“合”，当装置处于就地状态时，开入量“远方/就地”显示“分”。

Notice: When the device is in the remote state, the input quantity "remote / local" shows "close", and when the device is in the local state, the "remote / local" shows "branch".

Remarque : Dans l'interface de signal à distance, lorsque l'appareil est à l'état distant, l'entrée binaire "distant/local" affiche "enclenché", et lorsque l'appareil est à l'état local, l'entrée binaire "distant/local" affiche "déclenché".

### 3.1 快速导航

#### 3.1 Fast navigation

#### 3.1 Navigation Rapide

装置菜单为多级菜单，在任一幅主界面里按“主菜单”键或者“确认”键即进入主菜单，主菜单分为8个子菜单，如图 3.5，由子菜单名称、图标构成。选定任一子菜单后按“确认”键进入菜单，按“返回”键返回上级菜单。图 3.6 为装置的快速导航示意图，可以依据该图迅速查找相关参数。

The device menu is multi-level menu, users can press the "Enter" key to enter the main menu. The main menu is divided into 8 sub-menus, as shown in figure 3.5, which is composed of submenu name and icon. After selecting a submenu, press "Enter" key to enter the menu and press "Esc" key to return to the superior menu. Figure 3.6 is a quick navigation map, which can be used to quickly find relevant parameters.

Le menu de l'appareil est un menu à plusieurs niveaux. Appuyez sur le bouton "Menu principal" ou sur le bouton "Confirmer" dans n'importe quelle interface principale pour accéder au menu principal. Le menu principal est divisé en 8 sous-menus, comme illustré à la Figure 3.5, qui se compose de noms de sous-menus et d'icônes. Après avoir sélectionné un sous-menu, appuyez sur le bouton "Entrée" pour entrer dans le menu, et appuyez sur le bouton "Retour" pour revenir au menu précédent. La figure 3.6 est un diagramme schématique de la navigation rapide de l'appareil, selon lequel les paramètres pertinents peuvent être recherchés rapidement.



图 3.5 主菜单

Fig 3.5 Main menu

Figure 3.5 Menu principal

主菜单	Menu	menu principal
配置	Conf	configuration
定值	Para	Valeur fixe
调试	Debg	débogage
记录	SOE	Enregistrement
通讯	Comm	communication
控制	Ctrl	contrôler
时间	Time	temps
信息	Info	informations

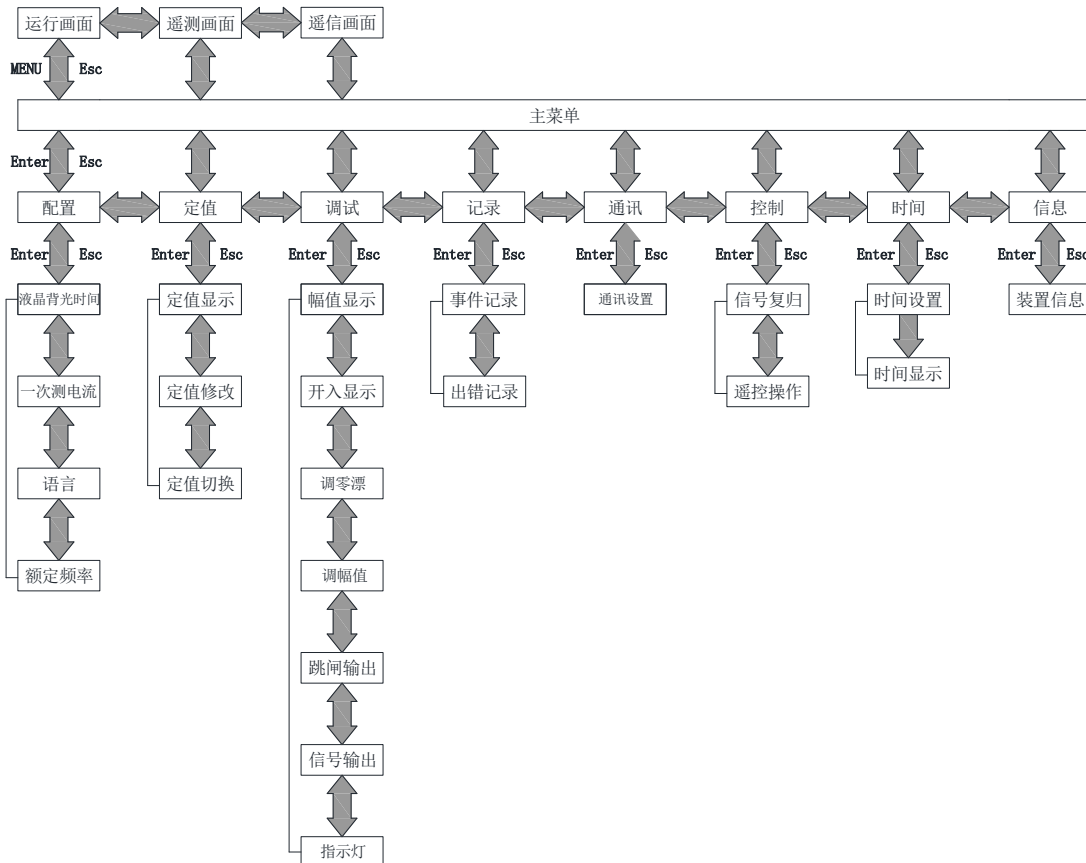


图 3.6 快速导航示意图

Fig 3.6 Menu navigation

Figure 3.6 Diagramme schématique de la navigation rapide

运行界面	Running	interface d'exécution
遥测画面	Remote measure	interface de télémétrie
遥信画面	Remote communication	interface de télésignalisation
主菜单	Menu	menu principal
配置	Conf	configuration
液晶背光时间	LCD backlight	Temps de rétroéclairage LCD
一次测电流	Primary current	Courant de côté primaire
语言	Language	Langue
额定频率	Rated frequency	Fréquence nominale
定值	Para	Valeur fixe

定值显示	Check	Affichage de la valeur fixe
定值修改	Modify	Modification de la valeur fixe
定值切换	Group	Changement de valeur fixe
调试	Debg	débogage
幅值显示	Angle	Affichage de l'amplitude
开入显示	DI	affichage ouvert
调零漂	Zero	Ajustement de zéro dérive
调幅值	Model	Valeur AM
跳闸输出	Trip	Sortie de déclenchement
信号输出	DO	Sortie de signal
指示灯	LED	Lampe indicateur
记录	SOE	Enregistrement
事件记录	SOE No.	Enregistrement d'événement
出错记录	Err No.	journal des erreurs
通讯	Comm	communication
通讯设置	Communication	Paramètres de communication
控制	Ctrl	contrôle
信号复归	Reset	réinitialisation du signal
遥控操作	Control	Operation par télécommande
时间	Time	temps
时间设置	Set	réglage de l'heure
时间显示	Show	affichage de l'heure
信息	Info	information
装置信息	Information	Informations sur l'appareil

### 3.2 配置

#### 3.2 Configuration

#### 3.2 configuration

“配置”菜单可以设置液晶背光时间，如图 3.7，修改完成后，按“确认”键退出修改，再按“返回”键返回，装置会跳出数据保存界面，如图 3.8，按“确认”键保存修改并返回主菜单，按“返回”键不保存修改且返回主菜单。

“Conf” menu can set the LCD backlight time, as shown in figure 3.7, after the change is completed, press the “Enter” key to exit the changes, and then click “Esc” button to return to, the device will jump out of the data interface, as shown in figure 3.8, press “Enter” button to save the changes and return to the main menu, press the “Esc” key does not save the changes and return to the main menu.

Le menu “Configuration” peut définir le temps de rétroéclairage LCD, comme illustré à la figure 3.7. Une fois la modification terminée, appuyez sur le bouton “Confirmer” pour quitter la modification, puis appuyez sur le bouton “Retour” pour revenir, l’appareil sautera hors de l’interface de sauvegarde des données, comme illustré à la Figure 3.8, appuyez sur le bouton “Confirmer” Enregistrez les

modifications et revenez au menu principal, appuyez sur le bouton "Retour" pour ne pas enregistrer les modifications et revenir au menu principal.

参数配置	
液晶背光时间	999秒
一次侧电流	测量电流
语言	中文
额定频率	50Hz

图 3.7 液晶背光时间设置


参数配置	
液晶背光时间	999秒
一次侧电流	测量电流
语言	中文
额定频率	50Hz
 数据保存?	
Enter:保存 Esc:退出	

图 3.8 数据保存提示

Figure 3.7 LCD backlight time settings Figure 3.8 Data saving

Figure 3.7 Réglage du temps de rétroéclairage LCD Figure 3.8 Conseils de sauvegarde de données

参数配置	Setting	configuration des paramètres
液晶背光时间	LCD backlight	Temps de rétroéclairage LCD
999 秒	999s	999 secondes
一次测电流	Primary current	Courant primaire
测量电流	Measure current	mesurer le courant
语言	Language	langue
中文	Chinese	chinois
额定频率	Rated frequency	Fréquence nominale
数据保存	Save	sauvegarde des données
保存	Save	sauvegarde
退出	Exit	quitte

### 3.3 定值

#### 3.3 Parameter

#### 3.3 Valeur fixe

“定值”菜单里有定值显示、定值修改、定值切换三个子菜单，如图 3.9。

The menu “Para.” has 3 submenus: Check、Modify、Group, as shown in Figure 3.9.

Il existe trois sous-menus dans le menu “valeur fixe”, qui sont l’affichage de la valeur fixe, la modification de la valeur fixe et la commutation de la valeur fixe, comme illustré à la Figure 3.9.

#### 3.3.1 定值显示

##### 3.3.1 Check

### 3.3.1 Affichage de la valeur fixe

“定值显示”菜单中有选择定值区、运行定值区两个子菜单。选择定值区里有四组有效定值，分别为00、01、02、03四个区号，选择相应区号，如图3.10，按“确认”键进入定值显示。所有定值分页显示，按左右键可分页查看，如图3.11。运行定值区里显示装置当前运行的定值区。

The “Check” menu has two submenus, which are selected value section and running value section. The selected value section has 4 section:00、01、02 and 03, as shown in figure 3.10. Each section can be set different values. The running value section is shown the nowadays value of AM4, all value pagination displays, press left and right key to view, as shown in figure 3.11.

Il existe deux sous-menus dans le menu “affichage de la valeur fixe” sélectionner la zone de valeur fixe et exécuter la zone de valeur fixe. Il existe quatre groupes de valeurs de réglage valides dans la zone de réglage de sélection, qui sont respectivement 00, 01, 02 et 03. Sélectionnez le code de zone correspondant, comme illustré à la Figure 3.10, et appuyez sur le bouton “confirmer” pour entrer l’affichage de la valeur de réglage. Toutes les valeurs fixes sont affichées dans les pages, appuyez sur les boutons gauche et droite pour les afficher dans les pages, comme illustré à la figure 3.11. La zone de valeur fixe en cours affiche la zone de valeur fixe en cours d’exécution de l’appareil.

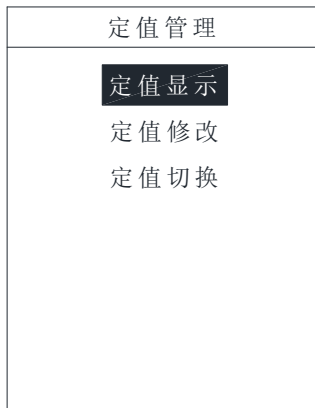


图 3.9 定值菜单

Figure 3.9 Parameter

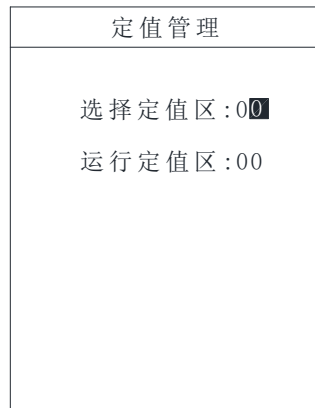


图 3.10 设置选择定值区

Figure 3.10 Selection area

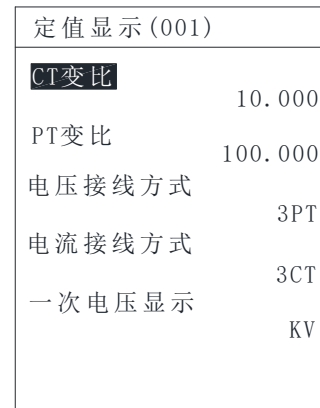


图 3.11 定值显示

Figure 3.11 Check

Figure 3.9 Menu de réglage Figure 3.10 Zone de réglage de la sélection des paramètres Affichage de la valeur fixe

定值管理	Values	Gestion des valeurs fixes
定值显示	Check	Affichage de la valeur fixe
定值修改	Modify	Modification de la valeur fixe
定值切换	Group	Commutateur à valeur fixe
选择定值区	Selected	Sélectionnez une zone de valeur fixe
运行定值区	Running	Zone de réglage de course
CT 变比	CT	Rapport CT
PT 变比	PT	Rapport PT
电压接线方式	PT Mode	Méthode de câblage de tension
电流接线方式	CT Mode	Méthode de câblage de courant



一次电压显示	U Unit	Affichage de la tension primaire
--------	--------	----------------------------------

### 3.3.2 定值修改

#### 3.3.2 Modify

#### 3.3.2 Modification de la valeur fixe

“定值修改”菜单有选择定值区、运行定值区两个子菜单，该菜单**初始密码为“0008”**。

在选择定值区内设置需修改的定值区号，按“确认”键进入定值修改界面。这里分页显示所有定值信息，可通过上下左右键选择需修改的定值，先按“确认”键，再按上下键设置修改内容，如图 3.13。修改完成后，按“确认”键确定，再对下一个需修改的定值进行修改，待全部定值修改完成后，再按“返回”键退出，这时若数据有改动，则装置会弹出同图 3.8 所示的数据保存对话框，按“确认”键保存修改并返回定值管理菜单，按“返回”键不保存且返回定值管理菜单。

运行定值区只显示装置当前运行的定值区号，这里不做修改。

The “Modify” menu has two submenus in the selected value area and the running value area. The initial password of this menu is “0008”.

Set the value area code to be modified in the fixed value area, and press “Enter” to enter the value modification interface. Here pagination displays all the value information, and use can select the value that needs to be modified by selecting the left and right keys, press the “Enter” button first, and then press the up and down key to set the modified content, as shown in figure 3.13. After the set is completed, press the “Enter” button, then set the next one as the same way.

When the all setting is completed, press “Esc” button to exit, at this time if the data changes, the device will pop up with the data dialog box shown in figure 3.8, press “enter” button to save the changes and return to value management menu, click “Esc” button is not saved and to return to value management menu.

The running value area only displays the current running value area of the device. and no modification is made here.

Le menu “modification de valeur fixe” comporte deux sous-menus : sélectionner la zone de valeur fixe et exécuter la zone de valeur fixe. Le mot de passe initial de ce menu est “0008”.

Définissez le numéro de zone de valeur fixe à modifier dans la zone de valeur fixe sélectionnée et appuyez sur le bouton “confirmer” pour entrer dans l’interface de modification de valeur fixe. Ici, toutes les informations de réglage sont affichées par pages, vous pouvez utiliser les boutons haut, bas, gauche et droite pour sélectionner la valeur fixe à modifier, appuyer d’abord sur le bouton “confirmer”, puis appuyer sur les boutons haut et bas pour régler le contenu de la modification, comme illustré à la Figure 3.13. Une fois la modification terminée, appuyez sur le bouton “confirmer” pour confirmer, puis modifiez la prochaine valeur fixe à modifier. Une fois tous les paramètres modifiés, appuyez sur le bouton “Retour” pour quitter. À ce moment, si les données sont modifié, l’appareil apparaîtra. De la même manière que la boîte de dialogue d’enregistrement des données illustrée à la Figure 3.8, appuyez sur le bouton “confirmer” pour enregistrer la

modification et revenir au menu de gestion des valeurs fixes, appuyez sur le bouton "Retour" pour ne pas enregistrer et retour au menu de gestion des valeurs fixes.

La zone de valeur fixe en cours affiche uniquement le numéro de zone de valeur fixe actuel de l'appareil, et aucune modification n'est effectuée ici.

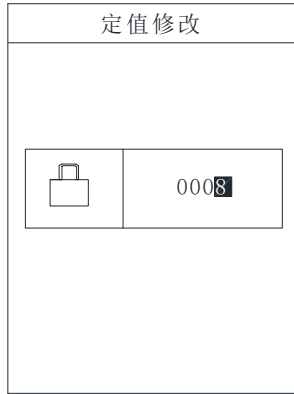


图 3.12 输入密码对话框

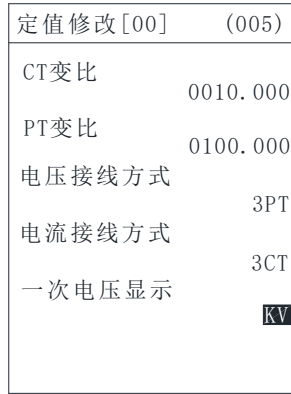


图 3.13 定值修改

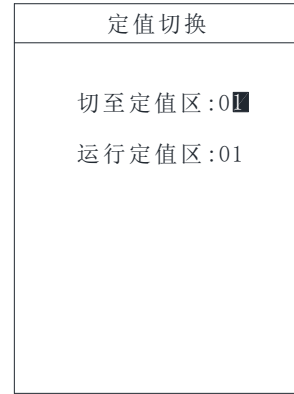


图 3.14 定值切换

Figure 3.12 Enter password Figure 3.13 Modify

Figure 3.14 Group

Figure 3.12 Boîte de dialogue Saisir le mot de passe

Figure 3.13 Modification de la valeur fixe

Figure 3.14 Commutation de valeur fixe

定值修改	Modify	Modification de la valeur fixe
CT 变比	CT	Rapport CT
PT 变比	PT	Rapport PT
电压接线方式	PT Mode	Méthode de câblage de tension
电流接线方式	CT Mode	Méthode de câblage de courant
一次电压显示	U Unit	Affichage de la tension primaire
定值切换	Group	Modification de la valeur fixe
切至定值区	Selected	Commutateur à la zone de valeur fixe
运行定值区	Running	Zone de réglage de course

### 3.3.3 定值切换

#### 3.3.3 Group

#### 3.3.3 Commutateur à valeur fixe

“定值切换”菜单有切至定值区、运行定值区两个子菜单，该菜单初始密码为“0008”。切至定值区内有 00-03 四个有效定值区可供切换，设置好后，按“确认”键确定，再按“返回”键返回主菜单。运行定值区将显示当前运行的定值区号，如图 3.14。

The “Group” menu has two submenus, which are cut to the value area and run the value area. The password of this menu is “0008”. The selected section shows the expected section which uses want to set, which can be set as 00-03. After setting, press the “Enter” button to determine, and then press the “esc” key to return to the main menu. The running value area will display the current running value area of the device, as shown in figure 3.14.

Le menu "changement de valeur fixe" comporte deux sous-menus : passé à la zone de valeur fixe, exécuté la zone de valeur fixe. Le mot de passe initial de ce menu est "0008". Passez à la zone de valeur fixe, il y a quatre zones de valeur fixe valides pour la commutation 00-03. Après le réglage, appuyez sur le bouton "Entrée" pour confirmer, puis appuyez sur le bouton "Retour" pour revenir au menu principal. La zone de valeur fixe en cours affichera le numéro de la zone de valeur fixe en cours d'exécution, comme illustré à la Figure 3.14.

### 3.4 调试

#### 3.4 Debug

#### 3.4 Débogage

“调试”菜单用于装置出厂前的测试，可对装置进行零漂调整、幅值调整、继电器输出、指示灯输出测试。**该菜单功能使用时请与制造商联系。**

The "Debug" menu is used to manufacturer to test the device before it leaves the factory. The function includes zero adjustment、 amplitude adjustment、 digital output、 lamp output and so on. When use the "Debug." function, please contact the manufacturer first!

Le menu "Débogage" est utilisé pour tester l'appareil avant qu'il ne quitte l'usine et peut effectuer des tests de réglage de dérive zéro, de réglage d'amplitude, de sortie de relais et de sortie de voyant lumineux sur l'appareil. Veuillez contacter le fabricant lorsque vous utilisez cette fonction de menu.

### 3.5 记录

#### 3.5 SOE

#### 3.5 Enregistrement

“记录”菜单中可以查看事件记录、出错记录两类信息。

By "SOE" menu, users can view two types of event record, error record and event record.

Dans le menu "Enregistrement", vous pouvez afficher deux types d'informations : les enregistrements d'événements et les enregistrements d'erreurs.

##### 3.5.1 事件记录

##### 3.5.1 Event record

##### 3.5.1 Enregistrement d'événement

“事件记录”菜单可显示事件序号、事件总数、事件代码、事件发生时间、事件名称、动作类型（动作或返回）等信息。如果是保护动作引起的事件记录，还会记录事件发生时刻动作元件动作值和时间，如图 3.15 所示。装置可保存大于 200 条事件记录。

"SOE" menu shows the event sequence, event number, event code, event time, event action type (action or alarm), and so on. It can also record the action values and time of the protection event, as shown in figure 3.15. The device can save more than 200 event record.

Le menu "Enregistrement d'événement" peut afficher le numéro de série de l'événement, le nombre total d'événements, le code de l'événement, l'heure de l'événement, le nom de l'événement, le type d'action (action ou retour) et d'autres informations. S'il s'agit d'un enregistrement d'événement causé par une action de protection, la valeur de l'action et l'heure de l'élément d'action au moment de l'événement seront également enregistrées, comme illustré à la Figure 3.15. L'appareil peut enregistrer plus de 200 enregistrements d'événements.

### 3.5.2 出错记录

#### 3.5.2 Error record

#### 3.5.2 Journal des erreurs

"出错记录" 菜单可显示出错序号、出错总数、出错时间、出错名称、出错码等信息，如图 3.16 所示。装置可保存大于 200 条记录。

"Error" menu shows the error sequence, event number, error time, error name, error code and so on, as shown in figure 3.16. The device can save more than 200 event record.

Le menu "Journal des erreurs" peut afficher le numéro d'erreur, le nombre total d'erreurs, l'heure de l'erreur, le nom de l'erreur, le code d'erreur et d'autres informations, comme illustré à la Figure 3.16. L'appareil peut enregistrer plus de 200 enregistrements.

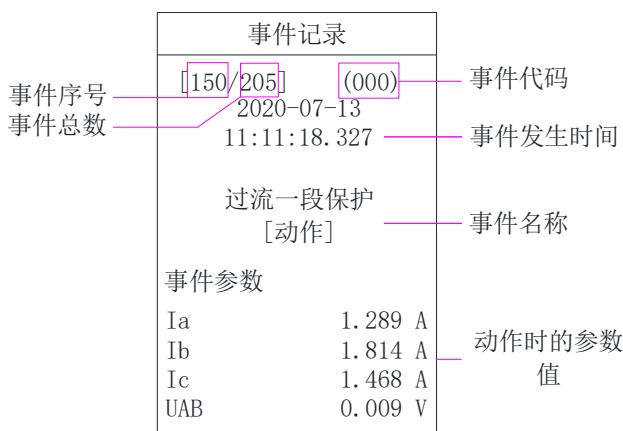


图 3.15 事件记录画面

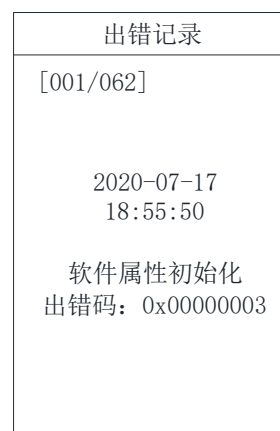


图 3.16 出错记录画面

Figure 3.15 Event record screen      Figure 3.16 Error event screen

Figure 3.15 Écran d'enregistrement d'événement      Figure 3.16 Écran du journal des erreurs

事件记录	SOE	Enregistrement d'événement
事件序号	NO.	numéro d'événement
事件总数	All	Nombre total d'événements
事件代码	Code	Code d'événement
事件发生时间	Time	heure de l'évènement
过流一段保护	3I>>>	Protection contre les surintensités à premiere étage
动作	Set	action
事件参数	SOE Par.	Paramètres d'événement
事件名称	Name	Nom de l'événement

动作时的参数值	Parameter	Valeur du paramètre au moment de l'action
出错记录	Error	journal des erreurs
软件属性初始化	Software Init	Initialisation des propriétés logicielles
出错码	Error No	code d'erreur

### 3.6 通讯

#### 3.6 Communication

#### 3.6 Communication

“通讯”菜单可设置通讯地址及波特率，如图 3.17。通讯参数可从下表选择参数进行设置。设置完成后先按“返回”键退出，再按“确认”键保存后再按“返回”键返回主菜单。

The “Comm” menu can set the communication address and baud rate, as shown in figure 3.17. Communication parameters can be set from table 3.2 selection parameters. After setting, press “Esc” key to exit, then press “Enter” to save, then press “Esc” key to return to the main menu.

Le menu “Communication” peut définir l’adresse de communication et le débit en bauds, comme illustré à la Figure 3.17. Les paramètres de communication peuvent être définis en sélectionnant les paramètres dans le tableau ci-dessous. Une fois le réglage terminé, appuyez sur le bouton “Retour” pour quitter, puis appuyez sur le bouton “Entrée” pour enregistrer, puis appuyez sur le bouton “Retour” pour revenir au menu principal.

通讯	
装置地址	00000
COM1 规约	IEC103
COM1 波特率	9600
COM1 数据位	8
COM1 停止位	1
COM1 校验方式	无校验
COM2 规约	IEC103
COM2 波特率	9600
COM2 数据位	8
COM2 停止位	1
COM2 校验方式	无校验

图 3.17 通讯设置界面

Figure 3.17 Communication setting screen

Figure 3.17 Interface de paramétrage de communication

通讯	Communication	communication
装置地址	Addr	Adresse de l'appareil
COM1 规约	COM1 protocol	Protocole COM1
COM1 波特率	COM1 baudrate	Débit en bauds COM1
COM1 数据位	COM1 dataBit	Bits de données COM1
COM1 停止位	COM1 stopBit	Bit d'arrêt COM1
COM1 校验方式	COM1 parity	Méthode de vérification COM1
无校验	None	Sans vérification
COM2 规约	COM2 protocol	Protocole COM2

COM2 波特率	COM2 baudrate	Débit en bauds COM2
COM2 数据位	COM2 dataBit	Bits de données COM2
COM2 停止位	COM2 stopBit	Bit d'arrêt COM2
COM2 校验方式	COM2 parity	Méthode de vérification COM2

表 3.2 通讯参数设置

Table 3.2 Communication setting parameter

Tableau 3.2 Réglages des paramètres de communication

设置量 Setting parameter valeur définie	参数 Parameter paramètre
装置地址 Device address Adresse de l'appareil	0~255
比特率 Baud rate débit binaire	4800、9600、19200、57600、115200
数据位 Data bits Bits de données	8、9
停止位 Stop bit bit d'arrêt	1、1.5、2
校验方式 Calibration method Méthode de vérification	无校验、偶校验、奇校验 No calibration、Even calibration、Odd calibration Sans vérification, vérification paire, vérification impaire
规约选择 Statutory choice choix du protocole	Modbus、IEC103

### 3.7 控制

#### 3.7 Control

#### 3.7 Contrôle

“控制”菜单用于装置出厂前的测试，可对装置进行遥控分闸、遥控合闸、及信号复归操作。

**该菜单功能使用时请与制造商联系。**

The “Ctrl” menu is used to manufacturer to test the device before it leaves the factory. The function includes remote control switch、remote control close、signal revert.

When use the “Ctrl” function, please contact the manufacturer first!

Le menu "Contrôle" permet de tester l'appareil avant sa sortie d'usine, il permet d'effectuer des opérations d'ouverture, de fermeture à distance et de remise à zéro des signaux sur l'appareil.

Veillez contacter le fabricant lorsque vous utilisez cette fonction de menu.

### 3.8 时间

#### 3.8 Time

#### 3.8 Temps

"时间" 菜单用于修改时钟。如图 3.18, 时间设置完成后按 "确认" 键即修改成功, 再按 "返回" 键返回主菜单。

The menu "Time" is used to set the device clock. The setting method as shown in Figure 3.18, when the clock is set, press the "enter" key and then press the "Esc" key, the set is successful.

Le menu Heure permet de modifier l'horloge. Comme le montre la Figure 3.18, une fois le réglage de l'heure terminé, appuyez sur le bouton "confirmer" pour modifier le succès, puis appuyez sur le bouton "Retour" pour revenir au menu principal.

### 3.9 信息

#### 3.9 Information

#### 3.9 Informations

"信息" 菜单可显示本装置基本信息包括装置名称、软件版本号、校验码、硬件配置生成时间、软件配置生成时间、保护逻辑图生成时间及逻辑图版本号等, 如图 3.19 所示。

"Info" menu can display the basic information include Name、Version、Check code、Hardware、software、logic、logic version and so on, as shown in figure 3.19.

Le menu "Informations" peut afficher les informations de base de l'appareil, y compris le nom de l'appareil, le numéro de version du logiciel, le code de vérification, le temps de génération de la configuration matérielle, le temps de génération de la configuration du logiciel, le temps de génération du schéma logique de protection et le numéro de version du schéma logique, etc., comme illustré à la Figure 3.19.

装置时间
2020-07-17 14:56:40
2020-07-17 13:56:40

图 3.18 时间设置

装置信息
AM5-T 软件版本:3.06 校验码:0x1f37
硬件配置: 2020-05-19_15:08:17
软件配置: 2020-05-19_15:08:21
逻辑版本:V0050 2.17 2020-05-19_15:08:43

图 3.19 装置信息

Figure 3.18 Time setting Figure 3.19 Device information

Figure 3.18 Réglage de l'heure      Figure 3.19 Informations sur l'appareil

装置时间	Time	heure de l'appareil
装置信息	Information	Informations sur l'appareil
软件版本	Version	Version de logiciel
校验码	CRC	Code de vérification
硬件配置	Hardware	Configuration matérielle
软件配置	Software	Configuration du logiciel
逻辑版本	Logic	version logique



## 第 4 章 装置外形尺寸及安装方法

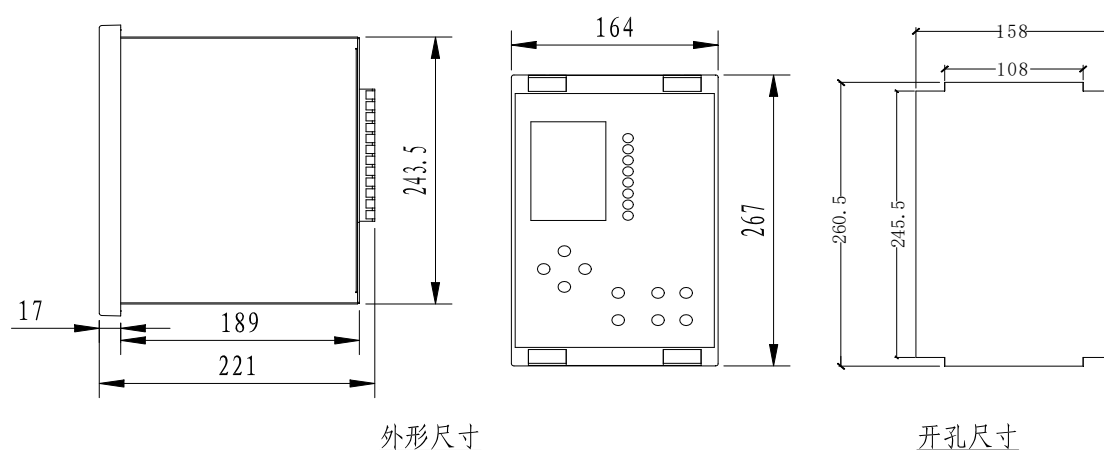
### Chapter 4 Installation and Application

#### Chap 4 Dimensions de l'appareil et méthodes d'installation

#### 1 外形及开孔尺寸

#### 1 Dimensions and Outlines

#### 1 Contour et taille du trou



外形尺寸	Dimensions	Dimensions
开孔尺寸	Outlines	Taille du trou

注：1、方孔尺寸为 245.5\*158；

2、开孔尺寸以毫米（mm）为单位。

Note: 1. The square hole size is 245.5 \* 158;

2. The opening size is in mm.

Remarque : 1. La taille du trou carré est de 245,5 x 158 ;

2. La taille de l'ouverture est en millimètres (mm).

#### 2 安装方法

#### 2 Installation

#### 2 Méthode d'installation

装置采用面板嵌入式安装，首先在屏体面上按开孔尺寸开孔，如图 4.1。再将装置按图 4.2 所示放入开孔中，直到装置面板靠住机柜的面板。将支架放置于机柜面板的内部（上下各有一个支架），如图 4.3，旋转 4 个固定螺丝，使装置牢固固定在机柜面板上，最后盖上 4 个翻盖即可。（翻盖上方有小缺口，拆卸时需用一字螺丝刀插入小缺口将翻盖取下。）

The protection device adopts the panel embedded installation. First, the hole size is opened on the screen, as shown in figure 4.1. Put the device in the open hole as shown in FIG. 4.2 until the panel of the device is on the cabinet. Placed stents in the interior of the cabinet panel (up and

down each have a stent), as shown in figure 4.3, and four screws, make the device firmly fixed on the cabinet panels, the last four flip cover.(there is a small gap in the top of the cover, and a screwdriver will be needed to remove the cover.)

L'appareil adopte une installation intégrée au panneau.Tout d'abord, ouvrez le trou sur la surface de l'écran en fonction de la taille de l'ouverture, comme illustré à la Figure 4.1. Placez l'appareil dans l'ouverture comme illustré à la Figure 4.2 jusqu'à ce que le panneau de l'appareil soit contre le panneau de l'armoire. Placez le support à l'intérieur du panneau de l'armoire (un support en haut et en bas), comme illustré à la Figure 4.3, tournez les 4 vis de fixation pour fixer fermement l'appareil sur le panneau de l'armoire, et enfin couvrez les 4 couvercles rabattables. (Il y a un petit espace sur le dessus du couvercle rabattable. Lors du démontage, vous devez insérer un tournevis à lame plate dans le petit espace pour retirer le couvercle rabattable.)

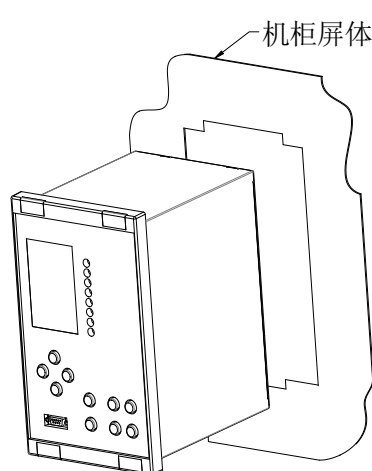


图 4.1

Fig 4.1

Figure 4.1

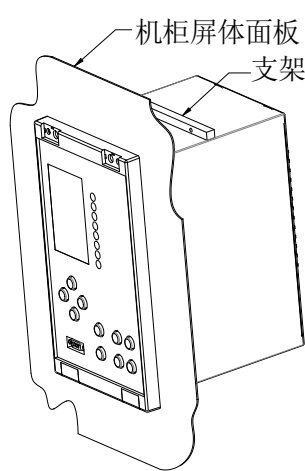


图 4.2

Fig 4.2

Figure 4.2

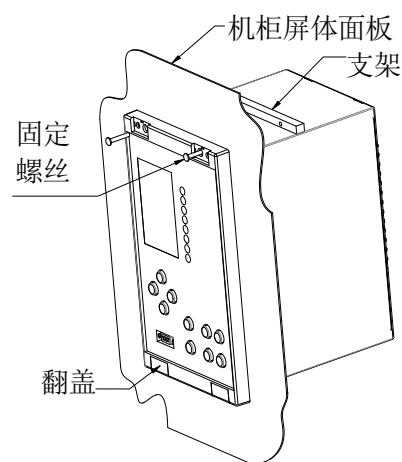


图 4.3

Fig 4.3

Figure 4.3

机柜屏体面板	Cabinet panel	Panneau d'écran d'armoire
支架	Bracket	support
固定螺丝	Fixing screw	Vis de fixation
翻盖	Flap	couvercle rabattable

## 第 5 章 装置背部端子图及接线方法

### Chapter 5 Device back terminal diagram and wiring method

#### Chap 5 Schéma des bornes arrière de l'appareil et méthode de câblage

#### 1 电气接线图

#### 1 Electrical wiring diagram

#### 1 Schéma de câblage électrique

装置电气接线图如图 5.1 所示，包括交流量接线、开入开出接线、通讯接线和辅助电源接线等。

The electrical wiring diagram is shown in figure 5.1, including AI(analogue input),DI(digital input),DO(digital output), communication connection and auxiliary power connection.

Le schéma de câblage électrique de l'appareil est illustré à la Figure 5.1, y compris le câblage de quantité CA, le câblage d'entrée et de sortie, le câblage de communication et le câblage d'alimentation auxiliaire.

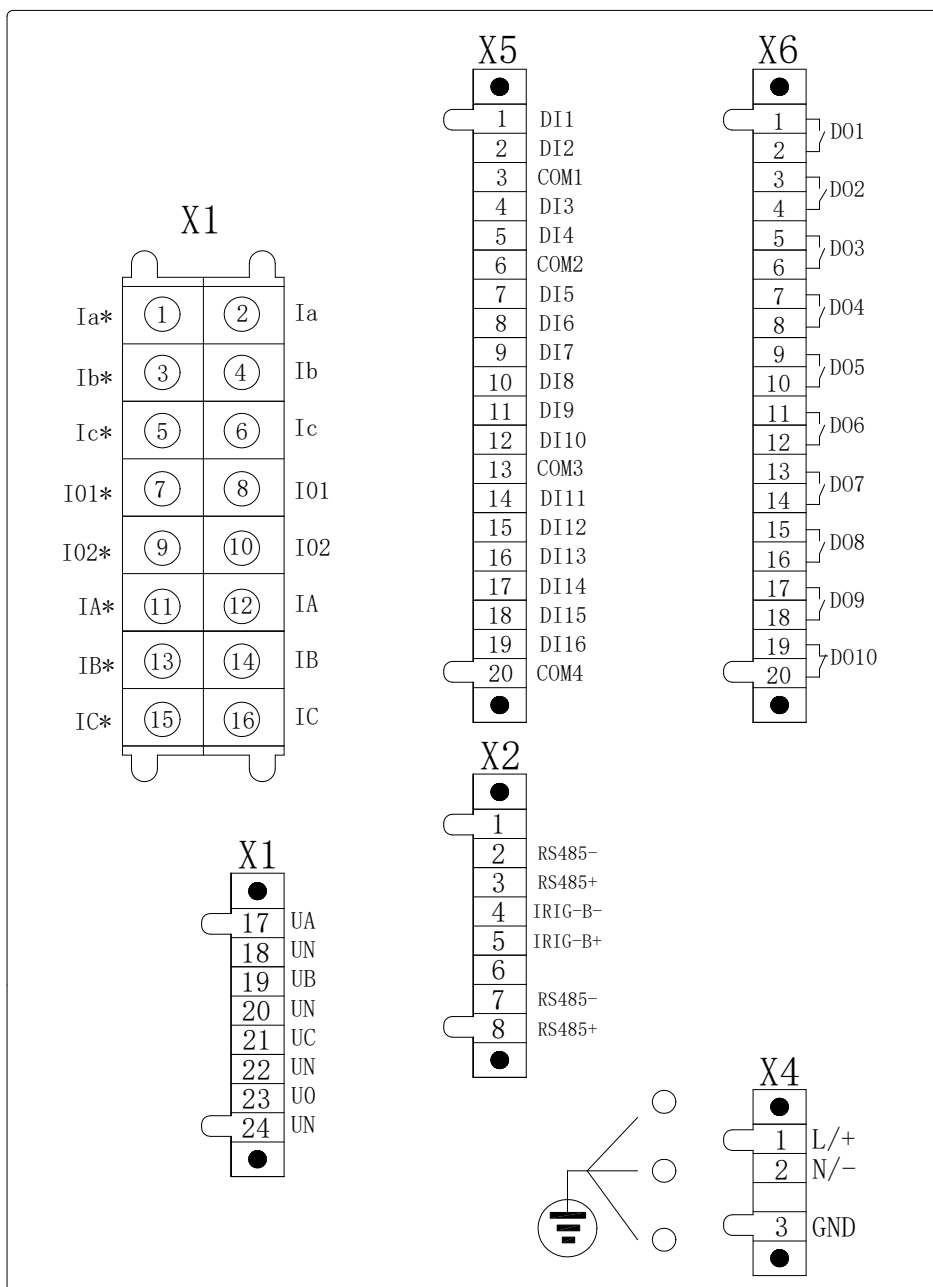


图 5.1 装置电气接线图

Figure 5.1 Electrical wiring diagram

Figure 5.1 Schéma de câblage électrique de l'appareil

## 2 接线方法

## 2 Wiring method

## 2 Méthode de câblage

端子 X1 为交流量接线端，其中 Ia、Ib、Ic 为保护相电流，IA、IB、IC 为测量相电流，I01、I02 为两路零序电流。UA、UB、UC 为三路电压，U0 为外接零序电压。交流回路一般都采用三相四线制接线，若采用三相三线制可按图 5.2 接线。

Terminal X1 is ac current input connection, Ia, Ib and Ic are protection current

input, IA, IB and IC are measurement current input, I01 and I02 is zero sequence current input. UA, UB, UC are three-phase voltage access, U0 is external zero sequence voltage access. The ac circuit generally adopts the three-phase four-wire system, and the three-phase three-wire system can be connected according to figure 5.2.

La borne X1 est la borne AC, où Ia, Ib et Ic sont les courants de phase de protection, IA, IB et IC sont les courants de phase de mesure et I01 et I02 sont les courants homopolaires bidirectionnels. UA, UB et UC sont des tensions à trois voies et U0 est une tension homopolaire externe. Le circuit CA adopte généralement le câblage du système triphasé à quatre fils, si le système triphasé à trois fils est utilisé, le câblage peut être comme illustré à la Figure 5.2.

**选择不同的接线方式，需修改装置“定值”菜单的“定值修改”子菜单里的“电压接线方式”设置：2PT——三相三线制；3PT——三相四线制。**

The setting “PT Mode” will be changed corresponding to the ac voltage connection. For example, “PT Mode” is set as “2PT” while the three-phase three-wire system and “PT Mode” is set as “3PT” in the three-phase four-wire system.

Pour sélectionner une méthode de câblage différente, il est nécessaire de modifier le réglage de “méthode de câblage de tension” dans le sous-menu “modification de la valeur fixe” du menu “valeur fixe” de l’appareil : 2PT - système triphasé à trois fils ; 3PT - système triphasé à quatre fils.

X5 为标配的开入接线端子，共有 16 路输入，分为 4 组，每组有一公共端。第 1 组有 DI01 和 DI02，第 2 组有 DI03 和 DI04，第 3 组为 DI05-DI10，第 4 组为 DI11-DI16。所有开入允许接电压 AC/DC220V 或 AC/DC110V 或 DC48V，同组的开入必须有相同的极性。

X5 is the standard open terminal, with a total of 16 digital input which are divided into 4 groups, each with a common port. DI1 and DI2 in the first group, DI3 and DI4 in the second group, DI5-DI10 in the third group, DI11-DI16 in the fourth group, and the same polarity in the same group.

X5 est une borne d’entrée ouverte standard, avec un total de 16 entrées, divisées en 4 groupes, et chaque groupe a une borne commune. Le groupe 1 a DI01 et DI02, le groupe 2 a DI03 et DI04, le groupe 3 a DI05-DI10 et le groupe 4 a DI11-DI16. Tous les commutateurs sont autorisés à se connecter à AC/DC220V ou AC/DC110V ou DC48V, et les commutateurs du même groupe doivent avoir la même polarité.

X6 为标配的开出接线端子，共有 10 路电磁式继电器无极性接点。出厂时除了 D010 为常闭触点输出外，其他 9 路均为常开触点。

X6 is the standard wiring terminal of digital output, and there are no polarity contact points of the ten electromagnetic relays. When leaving the factory, except that D010 is normally closed contact output, the other nine circuits are normally open contacts.

X6 est la borne ouverte standard, avec un total de 10 contacts non polaires de relais électromagnétique. À l’exception de D010, qui est une sortie à contact normalement fermé, les 9 autres voies sont des contacts normalement ouverts en sortie d’usine.

X2 为通信端子，共有 2 路 RS485 通信端子和一路 IRIG-B 对时输入端子。X2.2、X2.3 为第 1 路通信端子，X2.7、X2.8 为第 2 路通信端子，两路通讯均支持 IEC60870-5-103 和 Modbus-RTU 通讯规约且可任意配置。

X2 is the communication terminal. There are two RS485 communication terminals and one IRIG-B synchronization input terminal. X2.2 and X2.3 is first RS485, X2.7 and X2.8 is second RS485, and the communication supports IEC60870-5-103 and Modbus RTU communication protocol and can be configured arbitrarily.

X2 est le terminal de communication, il y a deux terminaux de communication RS485 et un terminal d'entrée de synchronisation IRIG-B. X2.2 et X2.3 sont les premiers terminaux de communication, et X2.7 et X2.8 sont les seconds terminaux de communication. Les deux communications prennent en charge les protocoles de communication IEC60870-5-103 et Modbus-RTU et peuvent être configurées arbitrairement.

X4 为辅助电源端子，交直流均可接入，X4.3 为辅助电源保护地，必须可靠连接大地。

X4 is the auxiliary power terminal, which can be connected to the dc or ac. X4.3 is the auxiliary power protection ground and must be reliably connected to the earth.

X4 est la borne d'alimentation auxiliaire, ca et cc peuvent être connectés X4.3 est la terre de protection de l'alimentation auxiliaire, qui doit être connectée à la terre de manière fiable.

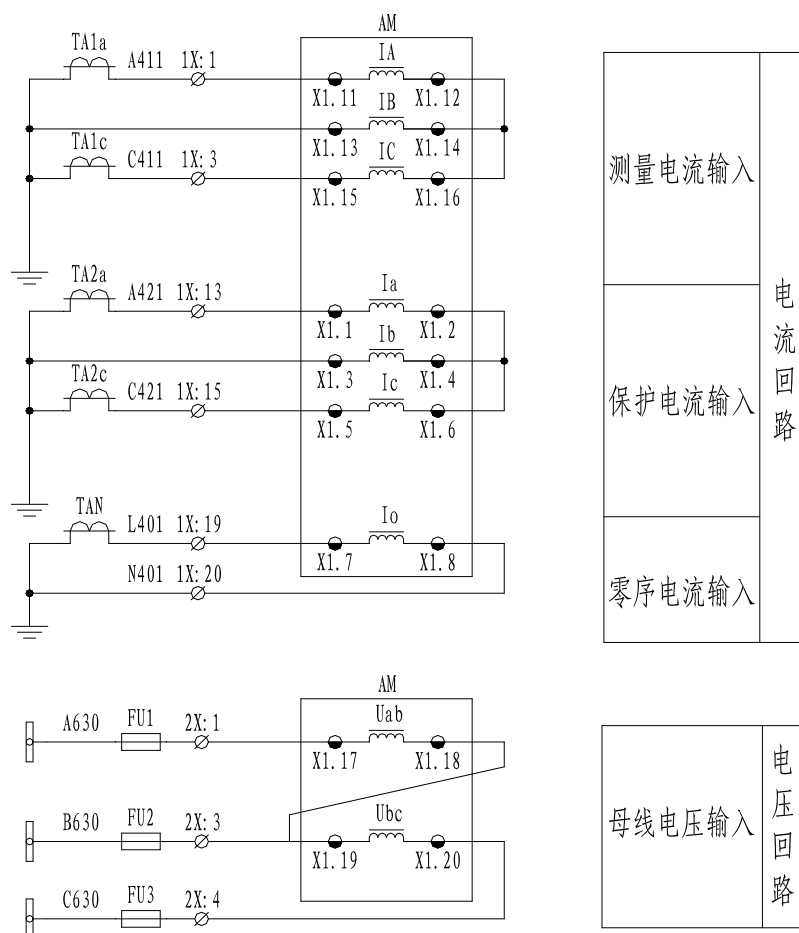


图 5.2 2PT 2CT 接线方法

Figure 5.2 2PT 2CT Wiring method

Figure 5.2 Méthode de câblage 2PT 2CT

测量电流输入	Measurement current input	Entrée de courant de mesure
保护电流输入	protection current input	Entrée de courant de protection

零序电流输入	I0 input	Entrée courant homopolaire
电流回路	Current loop	Circuit de courant
母线电压输入	Voltage input	Entrée de tension de ligne mère
电压回路	Voltage loop	Circuit de tension

## 第 6 章 维护及其他问题处理

### Chapter 6 Maintenance and other issues

### Chap 6 Maintenance et autres problèmes

装置为免维护产品，只要安装运行环境满足要求，正常运行期间不需要日常及定期保养维护。但要留意因长期轻微震动引起的螺丝松动情况。

下表是在装置使用过程中可能会遇到的问题及相应处理建议。

Device is Maintenance free products. As long as the installation operation environment meets the requirements, normal operation period does not require daily and regular maintenance. However, be aware of the screw loose caused by a long period of slight vibration.

The following table is the possible problems encountered during the use of the device and corresponding processing suggestions.

L'appareil est un produit sans entretien. Tant que l'environnement d'installation et de fonctionnement répond aux exigences, un entretien quotidien et régulier n'est pas nécessaire pendant le fonctionnement normal. Mais faites attention au desserrage des vis causé par de légères vibrations à long terme.

Le tableau suivant répertorie les problèmes pouvant être rencontrés lors de l'utilisation de l'appareil et les suggestions de manipulation correspondantes.

问题 Problems Probleme	可能原因 Possible causes Raison possible	处理建议 Processing suggestions Conseils de manipulation
继电器不跳闸 The DO without trip Le relais ne se déclenche pas	该功能投退未投入 条件闭锁 The Enale is exit; Conditions for closure Cette fonction n'est pas activée verrou conditionnel	在定值表里投入相应保护投退 检查是否有闭锁条件满足 Set the corresponding protection enable on; Check if there is a closed condition. Entrez le commutateur de protection correspondant dans le tableau des valeurs fixes Vérifiez si des conditions de blocage sont remplies
装置电压显示不正常 Device voltage display is abnormal L'affichage de la tension de l'appareil est anormal	电压接线方式设置与实际不符 The setting of voltage wiring mode is inconsistent with the actual. Le réglage du mode de câblage de tension ne correspond pas à la valeur réelle	根据实际电压接线方式进行定值相关设置 Set the setting value according to the actual voltage wiring mode. Définissez la valeur de réglage en fonction de la méthode de câblage de tension réelle



<p>与装置背面的 RS485 口无通讯</p> <p>No communication</p> <p>Pas de communication avec le port RS485 à l'arrière de l'appareil</p>	<p>接线极性接反 通讯参数或规约不一致</p> <p>Connection polarity reversal;</p> <p>Communication parameters or specifications are inconsistent;</p> <p>La polarité du câblage est inversée</p> <p>Paramètres ou protocoles de communication incohérents</p>	<p>调换极性接线 重新设置通讯参数或规约</p> <p>Reversal polarity;</p> <p>Check the communication parameters or specifications.</p> <p>Câblage à polarité inversée</p> <p>Réinitialiser les paramètres ou protocoles de communication</p>
<p>遥信无显示</p> <p>Remote signaling without display.</p> <p>Signalisation à distance pas d'affichage</p>	<p>对应遥信没采到信号</p> <p>No signal is received by corresponding remote signaling.</p> <p>La signalisation à distance correspondante n'a pas capté le signal</p>	<p>测量综保背后端子和公共端之间电压是否正常</p> <p>Measure whether the voltage between the terminal and the common terminal behind the integrated protection is normal.</p> <p>Mesurez si la tension entre la borne derrière la protection complète et la borne commune est normale</p>
<p>断路器送电跳闸</p> <p>Power transmission tripping of circuit breaker</p> <p>déclenchement du disjoncteur</p>	<p>变压器空载合闸产生的励磁涌流造成保护误动</p> <p>Protection maloperation caused by excitation inrush current generated by transformer no-load closing</p> <p>Dysfonctionnement de la protection causé par le courant d'appel d'excitation généré par la fermeture à vide du transformateur</p>	<p>投入二次谐波闭锁功能</p> <p>Enable the second harmonic locking function</p> <p>Activation de la fonction de blocage de la deuxième harmonique</p>

附录 A 装置出厂默认定值表

Accessories A Setting Value

Annexe A Tableau des paramètres d'usine par défaut de l'appareil

AM5-F 定值表 AM5-F Setting value Tableau de réglage AM5-F				
保护名称 Protection Function Nom de protection	定值名称 Value Name Nom de la valeur	默认值 Default Valeurs par défaut	范围 Range Portée	备注 Notice Remarque
	CT 变比 CT Rapport CT	10	0.1~9999	
	PT 变比 PT Rapport PT	100	0.1~9999	
	一次电压显示 U Unit Affichage de la tension primaire	0	0~1	KV;V
	电压接线方式 PT Mode Méthode de câblage de tension	0	0~1	3PT; 2PT
	电流接线方式 CT Mode Méthode de câblage de courant	0	0~1	3CT; 2CT
	默认延时 Default delay Délai par défaut	0s	0~0.04	
	跳闸展宽	0.3s	0~1	

	Tripping pulse Élargissement de déclenchement			
	低压阈值 U. Less Seuil basse pression	15V	0~200	
	低压定值 U. Under Réglage basse pression	70V	0~200	
过流一段 3I>>> surintensité d'un étage	过流一段投退 E. 3I>>> Mise en service; Quité de surintensité d'un étage	0	0~1	退出; 投入 No;Yes Mise en service; Quité
	一段带方向 E. 3I>>>.D Direction de section d'un étage	0	0~2	不带方向; 指向线 路; 指向母线 OFF;Line;Bus sans direction ; pointant vers la ligne ; pointant vers la ligne mère
	一段经低压 E. 3I>>>.U une basse pression d'un étage	0	0~1	退出; 投入 No;Yes Mise en service; Quité
	过流一段定值 3I>>> Valeur fixe de surintensité d'un étage	10A	0.04~75	
	过流一段延时	0s	0~60	

	3I>>.T retard de surintensité d'un étage			
过流二段 3I>> surintensité de deux étage	过流二段投退 E. 3I>> Mise en service; Quiteé de surintensité de deux étage	0	0~1	退出; 投入 No;Yes Mise en service; Quiteé
	二段带方向 E. 3I>>.D Direction de section de deux étage	0	0~2	不带方向; 指向线 路; 指向母线 OFF;Line;Bus sans direction ; pointant vers la ligne ; pointant vers la ligne mère
	二段经低压 E. 3I>>.U une basse pression de deux étage	0	0~1	退出; 投入 No;Yes Mise en service; Quiteé
	过流二段定值 3I>> Valeur fixe de surintensité de deux étage	7.5A	0.04~75	
	过流二段延时 3I>>.T retard de surintensité de deux étage	0.2s	0~60	
过流三段 3I>	过流三段投退 E. 3I>	0	0~1	退出; 投入 No;Yes

surintensité de trois étage	Mise en service; Quiteé de surintensité de trois étage			Mise en service; Quiteé
	过流三段方式 E. 3I>.M Mode de surintensité de trois étage	0	0~1	告警; 跳闸 Alarm; Trip alarme; déclenchement
	三段带方向 E. 3I>.D Direction de section de trois étage	0	0~2	不带方向; 指向线路; 指向母线 OFF; Line; Bus sans direction ; pointant vers la ligne ; pointant vers la ligne mère
	三段经低压 E. 3I>.U une basse pression de troisieme étage	0	0~1	退出; 投入 No; Yes Mise en service; Quiteé
	过流三段定值 3I> Valeur fixe de surintensité de trois étage	7A	0.04~75	
	过流三段延时 3I>.T retard de surintensité de trois étage	0.5s	0~60	
	反时限过流 Inver. Time I> Surintensité à temps inverse	反时限过流投退 E. I>. Inv Mise en service; Quiteé de	0	0~1

	surintensité à temps inverse			
	反时限经低压 E. I>. Inv. U une basse pression de surintensité à temps inverse	0	0~1	退出; 投入 No;Yes Mise en service; Quiteé
	反时限启动电流 I>. Inv Courant de démarrage à temps inverse	6A	0.04~75	
	反时限时间系数 I>. Inv. K Coefficient de temps inverse	0.1s	0~100	
	反时限曲线类型 I>. Inv. X Type de courbe en temps inverse	0	0~2	一般; 非常; 极端 S1;S2;S3 moyen; très; extrême
过负荷 Overload surcharge	过负荷投退 E. I>Lo Mise en service; Quiteé de surcharge	0	0~1	退出; 投入 No;Yes Mise en service; Quiteé
	过负荷方式 E. I>Lo. M F. Mode de surcharge	0	0~1	告警; 跳闸 Alarm;Trip alarme; déclenchement
	过负荷定值 I>Lo Valeur fixe de surcharge	6.5A	0.04~75	
	过负荷延时 I>Lo. T retard de surcharge	1s	0~999	
后加速过流	后加速过流投退	0	0~1	退出; 投入

PostAcceleratingI> surintensité d' accélération arrière	E. I>P Mise en service; Quiteé de surintensité après accélération			No;Yes Mise en service; Quiteé
	后加速经低压 E. I>P.U une basse pression de surintensité d' accélération arrière	0	0~1	退出; 投入 No;Yes Mise en service; Quiteé
	后加速过流定值 I>P Valeur fixe de surintensité d' accélération arrière	6.5A	0.04~75	
	后加速过流延时 I>P.T retard de surintensité d' accélération arrière	0s	0~60	
零序过流一段 I01>>> Surintensité homopolaire d' un etage	I01 一段投退 E. I01>>> Mise en service; Quiteé d' un etage I01	0	0~1	退出; 投入 No;Yes Mise en service; Quiteé
	I01 一段定值 I01>>> Valeur fixe d' un etage I01	10A	0.04~75	
	I01 一段延时 I01>>>.T retard d' un etage I01	5s	0~60	
零序过流二段	I01 二段投退	0	0~1	退出; 投入

I01>> Surintensité homopolaire de deux etage	E. I01>> Mise en service; Quiteé de deux etage I01			No;Yes Mise en service; Quiteé
	I01 二段方式 E. I01>>.M Mode de deux etage I01	0	0~1	告警; 跳闸 Alarm; Trip alarme; déclenchement
	I01 二段定值 I01>> Valeur fixe de deux etage I01	9A	0.04~75	
	I01 二段延时 I01>>.T retard de deux etage I01	10s	0~60	
零序反时限过流 Inver. Time I01> Surintensité à temps inverse homopolaire	I01 反时限投退 E. I01. Inv Mise en service; Quiteé à temps inverse homopolaire I01	0	0~1	退出; 投入 No; Yes Mise en service; Quiteé
	I01 反时限启动值 I01. Inv valeur de départ à temps inverse homopolaire I01	6A	0.04~75	
	I01 反时限系数 I01. Inv. K coefficient de temps inverse I01	0.1s	0~100	
	I01 反时限曲线 I01. Inv. X courbe à temps inverse I01	0	0~2	一般; 非常; 极端 S1; S2; S3 moyen; très; extrême



零序后加速 PostAcceleratingI01> Accélération après homopolaire	I01 后加速投退 E. I01>P Mise en service; Quiteé d' accélération arrière I01	0	0~1	退出; 投入 No;Yes Mise en service; Quiteé
	I01 后加速方式 E. I01>P.M Mode d' accélération arrière I01	0	0~1	告警; 跳闸 Alarm; Trip alarme; déclenchement
	I01 后加速定值 I01>P Valeur fixe d' accélération arrière I01	1A	0.04~75	
	I01 后加速延时 I01>P.T retard d' accélération arrière I01	0s	0~60	
PT 断线告警 PT break Alarme de déconnexion du PT	PT 断线告警投退 E. PtBr. A Mise en service; Quiteé d' alarme de déconnexion du PT	0	0~1	退出; 投入 No;Yes Mise en service; Quiteé
	PT 断线告警延时 PtBr. T retard d' alarme de déconnexion du PT	10s	0~999	
	PT 断线负序电压 U2. Pt Tension inverse de déconnexion PT	35V	0~200	
	无压定值 U. None	15V	0~200	

	Valeur fixe sans pression			
	无流定值 I. None Valeur fixe sans courant	0.2A	0.04~75	
控故障告警 Control Failure Alarm Alarme d'échec de contrôle	控故障告警投退 E. CB. A Mise en service; Quiteé d'alarme d'échec de contrôle	0	0~1	退出; 投入 No; Yes Mise en service; Quiteé
	控故障告警延时 CB. A. T retard d'alarme d'échec de contrôle	10s	0~999	
低频减载 Under-frequency Protection délestage basse fréquence	低频减载投退 E. UnderFr. Mise en service; Quiteé de délestage basse fréquence	0	0~1	退出; 投入 No; Yes Mise en service; Quiteé
	低压闭锁 E. UnderFr. U verrouillage basse pression	0	0~1	退出; 投入 No; Yes Mise en service; Quiteé
	欠流闭锁 E. UnderFr. I verrouillage de sous-intensité	0	0~1	退出; 投入 No; Yes Mise en service; Quiteé
	滑差闭锁 UnderFr. E. UnderFr. dHz. Verrouillage par glissement	0	0~1	退出; 投入 No; Yes Mise en service; Quiteé
	低频减载定值 UnderFr.	49Hz	45~60	

	Réglage du délestage basse fréquence			
	低频减载延时 UnderFr.T Retard de délestage basse fréquence	3s	0~60	
	滑差闭锁值 dHz.B Valeur de blocage du glissement	0.1Hz/s	0.01~100	
	欠流闭锁值 I.B Valeur de verrouillage de sous-intensité	5A	0.04~75	
	低压闭锁值 U.B Valeur de blocage basse tension	50V	0~200	
重合闸 Auto-reclose réenclenchement d' interrupteur	重合闸投退 E.Reclose Mise en service; Quité de réenclenchement d' interrupteur	0	0~1	退出; 投入 No;Yes Mise en service; Quité
	重合闸延时 Reclose.T Retard de réenclenchement d' interrupteur	5s	0~999	
	重合闸方式 Reclose.X Mode de réenclenchement d' interrupteur	0	0~1	不检; 检无压 Not Check;Check sans d' inspection ; sans inspection

				de la pression
	重合闸充电延时 Rec. C. T Retard de charge de réenclenchement d' interrupteur	15s	0~999	
	保护重合返回延时 T. R. T Retard de retour de coïncidence de protection	30s	0~999	
	不对应重合投退 E. nonP. Mise en service; Quiteé de pas correspondance	1	0~1	退出; 投入 No; Yes Mise en service; Quiteé
失压保护 Under Voltage Protection basse tension	失压保护投退 E. LVP Mise en service; Quiteé contre les pertes de pression	0	0~1	退出; 投入 No; Yes Mise en service; Quiteé
	失压方式 E. LVP. M Mode de décompression	0	0~1	告警; 跳闸 Alarm; Trip alarme; déclenchement
	无流闭锁投退 E. LVP. I. B Mise en service; Quiteé san blocage de flux	0	0~1	退出; 投入 No; Yes Mise en service; Quiteé
	失压保护定值 U. LVP Valeur fixe contre les pertes de pression	70V	0~200	
	失压保护延时	5s	0~60	

	LVP.T Retard contre les pertes de pression			
	PT 断线闭锁投退 E.PT.B Mise en service; Quiteé verrouillage de déconnexion du PT	1	0~1	退出; 投入 No;Yes Mise en service; Quiteé
	合位允许投退 E.CCB On.B Mise en service; Quiteé de coposition autorisée	0	0~1	退出; 投入 No;Yes Mise en service; Quiteé
	低电压阈值投退 E.LVThr. Mise en service; Quiteé de seuil basse tension	0	0~1	退出; 投入 No;Yes Mise en service; Quiteé
过电压保护 Over Voltage Protection de survoltage	过电压保护投退 E.OVP Mise en service; Quiteé de survoltage	0	0~1	退出; 投入 No;Yes Mise en service; Quiteé
	过电压方式 E.OVP.M Mode de survoltage	0	0~1	告警; 跳闸 Alarm;Trip alarme; déclenchement
	过电压保护定值 U.OVP Valeur fixe de protection de survoltage	120V	0~200	
	过电压保护延时 OVP.T Retard de protection de survoltage	5s	0~60	

零序过压保护 U0.Over Voltage Protection contre les surtensions homopolaires	零序过压投退 E. U0. OVP Mise en service; Quiteé contre les surtensions homopolaires	0	0~1	退出; 投入 No;Yes Mise en service; Quiteé
	零序过压方式 E. U0. OVP. M Mode de surtensions homopolaires	0	0~1	告警; 跳闸 Alarm; Trip alarme; déclenchement
	零序过压定值 E. U0. OVP. M Valeur fixe de surtensions homopolaires	20V	0~200	
	零序过压延时 U0. OVP. T Retard de surtensions homopolaires	5s	0~60	
逆功率保护 Reverse-power Protection protection contre les inversions de puissance	逆功率保护投退 E. RP Mise en service; Quiteé contre les inversions de puissance	0	0~1	退出; 投入 No;Yes Mise en service; Quiteé
	逆功率保护定值 RP Valeur fixe de protection contre les inversions de puissance	0KVA	0 ~ 10000000000	
	逆功率保护延时 RP. T Retard de protection contre les inversions	0s	0~99	

	de puissance			
高频保护 Over Frequency Protection Protection haute fréquence	高频保护投退 E. OF Mise en service; Quiteé de protection haute fréquence	0	0~1	退出; 投入 No;Yes Mise en service; Quiteé
	高频保护定值 OF Valeur fixe de protection haute fréquence	50Hz	45~60	
	高频保护延时 OF. T Retard de protection haute fréquence	5s	0~999	
低侧零序过流一段 I02>>> Surintensité homopolaire côté bas d'un étage	I02 一段投退 E. I02>>> Mise en service; Quiteé d'un étage I02	0	0~1	退出; 投入 No;Yes Mise en service; Quiteé
	I02 一段定值 I02>>> Valeur fixe d'un étage I02	10A	0.04~75	
	I02 一段延时 I02>>>. T Retard d'un étage I02	5s	0~60	
低侧零序过流二段 I02>> Surintensité homopolaire côté bas de deuxiem étage	I02 二段投退 E. I02>> Mise en service; Quiteé de deux étage I02	0	0~1	退出; 投入 No;Yes Mise en service; Quiteé
	I02 二段方式 E. I02>>. M Mode de deux étage I02	0	0~1	告警; 跳闸 Alarm; Trip alarme; déclenchement

	I02 二段定值 I02>> Valeur fixe de deux étage I02	9A	0.04~75	
	I02 二段延时 I02>>.T Retard de deux étage I02	10s	0~60	
低侧零序反时限过流 Inver.Time I02> Surintensité à temps inverse homopolaire côté bas	I02 反时限投退 E. I02. Inv Mise en service; Quiteé à temps inverse I02	0	0~1	退出; 投入 No;Yes Mise en service; Quiteé
	I02 反时限启动值 I02. Inv valeur de départ à temps inverse I02	6A	0.04~75	
	I02 反时限系数 I02. Inv.K coefficient de temps inverse I02	0.1s	0~100	
	I02 反时限曲线 I02. Inv. X Courbe de temps inverse I02	0	0~2	一般; 非常; 极端 S1;S2;S3 moyen; très; extrême
低侧零序后加速 PostAcceleratingI02> Accélération arrière de côté bas après zero séquence	I02 后加速投退 E. I02>P Mise en service; Quiteé d' accélération arrière I02	0	0~1	退出; 投入 No;Yes Mise en service; Quiteé
	I02 后加速方式 E. I02>P. M Mode d' accélération arrière I02	0	0~1	告警; 跳闸 Alarm;Trip alarme; déclenchement



	I02 后加速定值 I02>P Valeur fixe d' accélération arrière I02	1A	0.04~75	
	I02 后加速延时 I02>P.T Retard d' accélération arrière I02	0s	0~60	
非电量 1 Non-electric1 protection Valeur non électrique 1	非电量 1 投退 E.Non-e11 Mise en service; Quiteé de valeur non électrique 1	0	0~1	退出; 投入 No;Yes Mise en service; Quiteé
	非电量 1 方式 E.Non-e11.M Mode de valeur non électrique 1	0	0~1	告警; 跳闸 Alarm;Trip Mise en service; Quiteé
	非电量 1 延时 Non-e11.T Retard de valeur non électrique 1	2s	0~999	
非电量 2 Non-electric2 protection Valeur non électrique 2	非电量 2 投退 E.Non-e12 Mise en service; Quiteé de valeur non électrique 2	0	0~1	退出; 投入 No;Yes Mise en service; Quiteé
	非电量 2 方式 E.Non-e12.M Mode de valeur non électrique 2	0	0~1	告警; 跳闸 Alarm;Trip alarme; déclenchement
	非电量 2 延时 Non-e12.T Retard de valeur non	2s	0~999	

	électrique 2			
FC 配合的过流 闭锁功能 FC Block Fonction de blocage de surintensité avec FC	FC 闭锁投退 E. FCBlock Mise en service; Quiteé de Verrou FC	0	0~1	退出; 投入 No;Yes Mise en service; Quiteé
	FC 闭锁电流定值 FCB. I Valeur fixe du courant de Verrou FC	10A	0.04~75	
	FC 闭锁延时 FCB. T Regard de Verrou FC	5s	0~60	
二次谐波闭锁 Second harmonic block Blocage de la deuxième harmonique	二次谐波闭锁投退 E. SHB. Mise en service; Quiteé de Blocage de la deuxième harmonique	0	0~1	退出; 投入 No;Yes Mise en service; Quiteé
	二次谐波运行定值 SHB. I Valeur fixe de deuxième opération harmonique	15%	0~100	
	二次谐波合闸定值 SHB. IS Valeur fixe de fermeture d'interrupteur de deuxième opération harmonique	10%	0~100	
	弹簧未储能延时 Sp. En. D. Temps de retard du ressort non chargé	0s	0~999	

	断路器动作时间 Cir. Br. T Temps de fonctionnement du disjoncteur	0.3s	0~999	
	涌流持续时间 Inrush. C. T Durée d'accroissement	5s	0~999	
	过量返回系数 Excess R. C facteur de rendement excédentaire	0.95	0.001~2	
	欠量返回系数 Under R. C Facteur de retour de pénurie	1.05	0.001~2	
	重合闸充电返回 T RecC. RT La charge de réenclenchement revient à T	1s	0~999	
检修状态闭锁 Over haul-lockout Verrouillage de l'état de l'inspection	检修闭锁通讯投退 E. M. BC Mise en service; Quiteé de Communication de verrouillage de révision	0	0~1	退出; 投入 No; Yes Mise en service; Quiteé
	检修闭锁出口投退 E. M. BE Mise en service; Quiteé de Sortie de verrouillage de maintenance	0	0~1	退出; 投入 No; Yes Mise en service; Quiteé
间歇接地保护	间歇接地投退	0	0~1	退出; 投入

Intermittent earthen fault Protection mise à la terre intermittente	E. Inter.G Mise en service; Quitteé de mise à la terre intermittente			No;Yes Mise en service; Quitteé
	间歇接地方式 Inter.G.M Mode mise à la terre intermittente	1	0~1	告警; 跳闸 Alarm; Trip alarme; déclenchement
	间歇接地定值 Inter.G Valeur fixe de mise à la terre intermittente	3A	0.04~75	
	间歇接地判 3U0 E. InG. 3U0 La mise à la terre intermittente est 3U0	0	0~1	退出; 投入 No;Yes Mise en service; Quitteé
	间歇接地 3U0 值 InG. 3U0 Valeur de mise à la terre intermittente 3U0	10V	0~200	
	间歇接地延时 Inter.G.T Retard de mise à la terre intermittente	5s	0~999	
	间歇接地持续 T In.G.C.T la durée T de mise à la terre intermittente	0.02s	0~999	
	间歇接地展宽 In.G.Pulse élargissement de mise à la terre intermittente	1s	0~999	

	I0 参与 2CT 计算 I0 P 2CT I0 participe au calcul de 2CT	0	0~1	保护 CT 不同变比; 保护 CT 同变比 CT D.R;CT S.R Protéger CT avec différents rapports de transformation ; protéger CT avec le même rapport de transformation
--	---	---	-----	--

AM5-T 定值表 AM5-T Setting value Tableau de valeur fixe de AM5-T				
保护名称 Protection Function Nom de protection	定值名称 Value Name Nom de valeur fixe	默认值 Default Valeur par défaut	范围 Range Portée	备注 Notice Remarque
	CT 变比 CT Rapport CT	10	0.1~9999	
	PT 变比 PT Rapport PT	100	0.1~9999	
	电压接线方式 PT Mode Méthode de câblage de tension	0	0~1	3PT; 2PT
	电流接线方式 CT Mode Méthode de câblage de courant	0	0~1	3CT; 2CT
	一次电压显示 U Unit	0	0~1	kV;V

	Affichage de la tension primaire			
	跳闸展宽 Tripping pulse Élargissement du voyage	0.3s	0~1	
	低压阈值 U. Less Seuil basse pression	15V	1~200	
	低电压定值 U. Under Valeur fixe de basse tension	70V	1~200	
	复合电压负序定值 U2 Valeur fixe de Séquence négative de tension composée	35V	1~200	
过流一段 3I>>> Surintensité d'un étage	过流一段投退 E. 3I>>> Mise en service; Quitteé de surintensité d'un étage	0	0~1	退出; 投入 No;Yes Mise en service; Quitteé
	一段经复压 E. 3I>>>.U2 Recompression d'un étage	0	0~1	退出; 投入 No;Yes Mise en service; Quitteé
	过流一段定值 3I>>> Valeur fixe d'un étage	10A	0.04~75	
	过流一段延时 3I>>>.T Retard d'un étage	0s	0~60	

过流二段 3I>> Surintensité de deux étage	过流二段投退 E. 3I>> Mise en service; Quiteé de deux étage	0	0~1	退出; 投入 No;Yes Mise en service; Quiteé
	二段经复压 E. 3I>>.U2 Recompression de deux étage	0	0~1	退出; 投入 No;Yes Mise en service; Quiteé
	过流二段定值 3I>> Valeur fixe de deux étage	7.5A	0.04~75	
	过流二段延时 3I>>.T Retard de deux étage	1s	0~60	
过流三段 3I> Surintensité de trois étage	过流三段投退 E. 3I> Mise en service; Quiteé de	0	0~1	退出; 投入 No;Yes Mise en service; Quiteé
	过流三段方式 E. 3I>.M Mode de trois étage	0	0~1	告警; 跳闸 Alarm;Trip alarme; déclenchement
	三段经复压 E. 3I>.U2 Recompression de trois étage	0	0~1	退出; 投入 No;Yes Mise en service; Quiteé
	过流三段定值 3I> Valeur fixe de trois étage	7A	0.04~75	
	过流三段延时 3I>.T Retard de trois étage	2s	0~60	
反时限过流	反时限过流投退	0	0~1	退出; 投入

Inver. Time I> Surintensité à temps inverse	E. I>. Inv Mise en service; Quiteé de surintensité à temps inverse			No;Yes Mise en service; Quiteé
	反时限经复压 E. I>. InvU2 Par recompression à temps inverse	0	0~1	退出; 投入 No;Yes Mise en service; Quiteé
	反时限启动电流 I>. Inv Courant de démarrage à temps inverse	6A	0.04~75	
	反时限时间系数 I>. Inv. K facteur de temps à temps inverse	0.1s	0~100	
	反时限曲线类型 I>. Inv. X Type de courbe à temps inverse	0	0~2	一般; 非常; 极端 S1;S2;S3 moyen; très; extrême
过负荷 Overload surcharge	过负荷投退 E. I>Lo Mise en service; Quiteé de surcharge	0	0~1	退出; 投入 No;Yes Mise en service; Quiteé
	过负荷方式 E. I>Lo. M Mode de surcharge	0	0~1	告警; 跳闸 Alarm; Trip alarme; déclenchement
	过负荷定值 I>Lo. T Valeur fixe de surcharge	6.5A	0.04~75	
	过负荷延时 I>Lo. T	1s	0~999	



	Retard de surcharge			
零序过流一段 I01>>> Surintensité homopolaire d'un étage	I01 一段投退 E. I01>>> Mise en service; Quiteé d'un étage I01	0	0~1	退出; 投入 No;Yes Mise en service; Quiteé
	I01 一段定值 I01>>> Valeur fixe d'un étage I01	10A	0.04~75	
	I01 一段延时 I01>>>.T Retard d'un étage I01	5s	0~60	
零序过流二段 I01>> Surintensité homopolaire de deux étage	I01 二段投退 E. I01>> Mise en service; Quiteé de deux étage I01	0	0~1	退出; 投入 No;Yes Mise en service; Quiteé
	I01 二段方式 E. I01>>.M Mode de deux étage I01	0	0~1	告警; 跳闸 Alarm;Trip alarme; déclenchement
	I01 二段定值 I01>> Valeur fixe de deux étage I01	9A	0.04~75	
	I01 二段延时 I01>>.T Retard de deux étage I01	10s	0~60	
零序反时限过流 Inver. Time I01> Surintensité à temps inverse homopolaire	I01 反时限投退 E. I01. Inv Mise en service; Quiteé de surintensité à temps inverse homopolaire	0	0~1	退出; 投入 No;Yes Mise en service; Quiteé

	I01			
	I01 反时限启动值 I01. Inv valeur de départ à temps inverse homopolaire I01	6A	0.04~75	
	I01 反时限系数 I01. Inv.K Facteur à temps inverse homopolaire I01	0.1s	0~100	
	I01 反时限曲线 I01. Inv.X Courbe à temps inverse homopolaire I01	0	0~2	一般; 非常; 极端 S1;S2;S3 moyen; très; extrême
PT 断线告警 PT break Alarme de déconnexion du PT	PT 断线告警投退 E. PtBr.A Mise en service; Quiteé d' alarme de déconnexion du PT	0	0~1	退出; 投入 No;Yes Mise en service; Quiteé
	PT 断线告警延时 PtBr.T Retard d' alarme de déconnexion du PT	5s	0~999	
	无压定值 U. None Valeur fixe sans pression	15V	1~200	
	无流定值 I. None Valeur fixe sans courant	0.2A	0.04~75	
	PT 断线负序电压 U2. Pt	35V	1~200	

	Tension inverse de déconnexion PT			
控故障告警 ControlFailure Alarm Alarme d'échec de contrôle	控故障告警投退 E. CB. A Mise en service; Quiteé d'alarme d'échec de contrôle	0	0~1	退出; 投入 No;Yes Mise en service; Quiteé
	控故障告警延时 CB. A. T Retard d'alarme d'échec de contrôle	10s	0~999	
轻瓦斯告警 LightGas alarm Avertissement de gaz léger	轻瓦斯告警投退 E. LGas. A Mise en service; Quiteé d'avertissement de gaz léger	0	0~1	退出; 投入 No;Yes Mise en service; Quiteé
	轻瓦斯告警延时 LGas. T Retard d'avertissement de gaz léger	5s	0~999	
重瓦斯跳闸 HeavyGastrip Déclenchement de gaz lourd	重瓦斯跳闸投退 E. SGas. T Mise en service; Quiteé de déclenchement de gaz lourd	0	0~1	退出; 投入 No;Yes Mise en service; Quiteé
	重瓦斯跳闸延时 SGas. T Retard déclenchement de gaz lourd	5s	0~60	
压力释放保护 Pressure Relief Protection protection contre libération de la	压力释放投退 E. Pre. Re Mise en service; Quiteé de libération de la pression	0	0~1	退出; 投入 No;Yes Mise en service; Quiteé

pression	压力释放方式 E. Pre. Re. M Mode d'allègement de la pression	0	0~1	告警; 跳闸 Alarm; Trip alarme; déclenchement
	压力释放延时 Pre. Re. T Retard d'allègement de la pression	5s	0~60	
高温告警 High Temperature Alarme haute température	高温告警投退 F. OTem. A Mise en service; Quitéé d'alarme haute température	0	0~1	退出; 投入 No; Yes Mise en service; Quitéé
	高温告警延时 OTem. T Retard d'alarme haute température	5s	0~999	
超温跳闸 Over Temperature Déclenchement de surchauffe	超温跳闸投退 E. HTem. T Mise en service; Quitéé de Déclenchement de surchauffe	0	0~1	退出; 投入 No; Yes Mise en service; Quitéé
	超温跳闸延时 HTem. T Retard de Déclenchement de surchauffe	5s	0~60	
变压器门开保护 Transformer door opening protection Protection ouverte de la porte du transformateur	门开投退 E. DoOp. Mise en service; Quitéé d'ouverte de la porte du transformateur	0	0~1	退出; 投入 No; Yes Mise en service; Quitéé
	门开方式 E. DoOp. M	0	0~1	告警; 跳闸 Alarm; Trip

	Mode d' ouverte de la porte du transformateur			alarme; déclenchement
	门开延时 DoOp. T Retard d' ouverte de la porte du transformateur	5s	0~60	
温控器故障保护 Thermostat failure protection Protection contre les pannes du thermostat	温控器故障投退 E. Th. Fa. Mise en service; Quiteé de Protection contre les pannes du thermostat	0	0~1	退出; 投入 No;Yes Mise en service; Quiteé
	温控器故障方式 E. Th. Fa. M Mode de Protection contre les pannes du thermostat	0	0~1	告警; 跳闸 Alarm; Trip alarme; déclenchement
	温控器故障延时 Th. Fa. T Retard de Protection contre les pannes du thermostat	5s	0~60	
低侧零序过流一段 I02>>> Surintensité homopolaire côté bas d' un étage	I02 一段投退 E. I02>>> Mise en service; Quiteé d' un étage I02	0	0~1	退出; 投入 No;Yes Mise en service; Quiteé
	I02 一段定值 I02>>> Valeur fixe d' un étage I02	10A	0.04~75	
	I02 一段延时 I02>>>. T Retard d' un étage I02	5s	0~60	

低侧零序过流二段 I02>> Surintensité homopolaire côté bas de deux étage	I02 二段投退 E. I02>> Mise en service; Quiteé de deux étage I02	0	0~1	退出; 投入 No;Yes Mise en service; Quiteé
	I02 二段方式 E. I02>>.M Mode de deux étage I02	0	0~1	告警; 跳闸 Alarm;Trip alarme; déclenchement
	I02 二段定值 I02>> Valeur fixe de deux étage I02	9A	0.04~75	
	I02 二段延时 I02>>.T Retard de deux étage I02	10s	0~60	
低零序反时限过流 Inver.Time I02> Faible surintensité à temps inverse homopolaire	I02 反时限投退 E. I02. Inv Mise en service; Quiteé à temps inverse I02	0	0~1	退出; 投入 No;Yes Mise en service; Quiteé
	I02 反时限启动值 I02. Inv Valeur de depart à temps inverse I02	6A	0.04~75	
	I02 反时限系数 I02. Inv. K Facteur à temps inverse I02	0.1s	0~100	
	I02 反时限曲线 I02. Inv. X Courbe à temps inverse I02	0	0~2	一般; 非常; 极端 S1;S2;S3 moyen; très; extrême
FC 配合的过流闭锁功能	FC 闭锁投退	0	0~1	退出; 投入

FC Block Fonction de blocage de surintensité avec FC	E. FCBlock Mise en service; Quiteé de blocage avec FC			No;Yes Mise en service; Quiteé
	FC 闭锁电流定值 FCB. I Valeur fixe de courant de blocage avec FC	10A	0.04~75	
	FC 闭锁延时 FCB. T Retard de blocage avec FC	5s	0~60	
二次谐波闭锁 Second harmonic block Blocage de la deuxième harmonique	二次谐波闭锁投退 E. SHB. Mise en service; Quiteé de Blocage de la deuxième harmonique	0	0~1	退出; 投入 No;Yes Mise en service; Quiteé
	二次谐波运行定值 SHB. I Valeur fixe de deuxième opération harmonique	15%	0~100	
	二次谐波合闸定值 SHB. IS Valeur fixe de fermeture d' interrupteur de la deuxième harmonique	10%	0~100	
	涌流持续时间 Inrush. C. T Durée d' accroissement de	5s	0~999	

	courant			
	弹簧未储能延时 Sp. En. D. Temps de retard du ressort non chargé	0s	0~999	
	断路器动作时间 Cir. Br. T Temps de fonctionnement du disjoncteur	0.3s	0~999	
检修状态闭锁 Over haul-lockout Verrouillage de l'état de l'inspection	检修闭锁通讯投退 E. M. BC Mise en service; Quiteé de communication de verrouillage de révision	0	0~1	退出; 投入 No; Yes Mise en service; Quiteé
	检修闭锁出口投退 E. M. BE Mise en service; Quiteé de Sortie de verrouillage de maintenance	0	0~1	退出; 投入 No; Yes Mise en service; Quiteé
间歇接地保护 Intermittent earthn fault Protection de mise à la terre intermittente	间歇接地投退 E. Inter. G Mise en service; Quiteé de Protection de mise à la terre intermittente	0	0~1	退出; 投入 No; Yes Mise en service; Quiteé
	间歇接地方式 Inter. G. M Mode de mise à la terre intermittente	1	0~1	告警; 跳闸 Alarm; Trip alarme; déclenchement
	间歇接地定值 Inter. G	3A	0.04~75	



	Valeur fixe de mise à la terre intermittente			
	间歇接地判 3U0 E. InG. 3U0 La mise à la terre intermittente est 3U0	0	0~1	退出; 投入 No;Yes Mise en service; Quiteé
	间歇接地 3U0 值 InG. 3U0 Valeur de 3U0 de mise à la terre intermittente	10V	0~200	
	间歇接地延时 Inter. G. T Retard de mise à la terre intermittente	5s	0~999	
	间歇接地持续 T In. G. C. T La durée T de mise à la terre intermittente	0.02s	0~999	
	间歇接地展宽 In. G. Pulse élargissement de mise à la terre intermittente	1s	0~999	
	I0 参与 2CT 计算 I0 P 2CT I0 participe au calcul de 2CT	0	0~1	保护 CT 不同变比; 保护 CT 同变比 CT D.R;CT S.R Protéger CT avec différents rapports de transformation ; protéger CT

				avec le même rapport de transformation
--	--	--	--	--

AM5-M 定值表 AM5-M Setting value Valeur fixe de tableau AM5-M				
保护名称 Protection Function Nom de protection	定值名称 Value Name Nom de valeur fixe	默认值 Default Valeur par défaut	范围 Range Portée	备注 Notice Remarque
	CT 变比 CT Rapport CT	10	0.1~9999	
	PT 变比 PT Rapport PT	100	0.1~9999	
	电压接线方式 PT mode Méthode de câblage de tension	0	0~1	3PT; 2PT
	电流接线方式 CT Mode Méthode de câblage de courant	0	0~1	3CT; 2CT
	一次电压显示 U Unit Affichage de la tension primaire	0	0~1	KV; V
	额定电流一次值 Ie1 Valeur primaire du courant nominal	300A	0.04~9999	
	电动机额定启动时间 Te Temps de démarrage	5s	0~9999	

	nominal du moteur			
	启动延时 Start Delay Retard de démarrage	0.1s	0~1	
	跳闸展宽 Tripping pulse Élargissement de déclenchement	0.3s	0~1	
过流一段 3I>>> Surintensité d'un étage	过流一段投退 E. 3I>>> Mise en service; Quiteé de surintensité d'un étage	0	0~1	退出; 投入 No;Yes Mise en service; Quiteé
	启动一段定值 3I>>>.S Valeur fixe de démarrage d'un étage	30A	0.04~75	
	启动一段延时 3I>>>.Ts Retard de démarrage d'un étage	0s	0~60	
	运行一段定值 3I>>>.R Valeur fixe de marche d'un étage	15A	0.04~75	
	运行一段延时 3I>>>.Tr Retard de marche d'un étage	0s	0~60	
	过流二段投退 E. 3I>> Recompression de deux étage	0	0~1	退出; 投入 No;Yes Mise en service; Quiteé
过流二段 3I>> Surintensité de deux étage	过流二段定值 3I>>	2A	0.04~75	

	Valeur fixe de deux étage			
	过流二段延时 3I>>.T Retard de deux étage	2s	0~60	
反时限过流 Inver.Time I> Surintensité à temps inverse	反时限过流投退 Inver.Time I> Mise en service; Quitteé de surintensité à temps inverse	0	0~1	退出; 投入 No;Yes Mise en service; Quitteé
	反时限启动电流 I>.Inv Courant de démarrage à temps inverse	6A	0.04~75	
	反时限时间系数 I>.Inv.K facteur de temps à temps inverse	0.1s	0~100	
	反时限曲线类型 I>.Inv.X Type de courbe à temps inverse	0	0~2	一般; 非常; 极端 S1;S2;S3 moyen; très; extrême
过负荷 Overload surcharge	过负荷投退 E. I>Lo Mise en service; Quitteé de surcharge	0	0~1	退出; 投入 No;Yes Mise en service; Quitteé
	过负荷方式 E. I>Lo.M Mode de surcharge	0	0~1	告警; 跳闸 Alarm;Trip alarme; déclenchement
	过负荷定值 I>Lo Valeur fixe de surcharge	6.5A	0.04~75	

	过负荷延时 I>Lo. T Retard de surcharge	1s	0~999	
启动时间过长 StartOutTime Trop long démarrage	启动超时投退 E. SoutT Mise en service; Quiteé de trop long démarrage	0	0~1	退出; 投入 No;Yes Mise en service; Quiteé
	启动超时定值 SoutT. I Valeur fixe de trop long démarrage	1.125	0.04~100	
堵转保护 StallTrip Protection contre le décrochage	堵转保护投退 E. Stall Mise en service; Quiteé de Protection contre le décrochage	0	0~1	退出; 投入 No;Yes Mise en service; Quiteé
	堵转电流定值 Stall. I Valeur fixe de courant de décrochage	6.5A	0.04~75	
	堵转保护延时 Stall. T Retard de Protection contre le décrochage	5s	0~60	
热过载保护 OverHeat Protection contre les surcharges thermiques	热过载投退 E. OverHeat Mise en service; Quiteé de surcharges thermiques	0	0~1	退出; 投入 No;Yes Mise en service; Quiteé
	告警百分比 Heat. Al. P Pourcentage d'alarme	70%	0~100	
	跳闸百分比 Heat. Tr. P	100%	0~200	

	Pourcentage de déclenchement			
	发热时间常数 HeatPro.K constante de temps de chauffage	15min	0~100	
	散热时间常数 HeatEmi.K Constante de temps de dissipation thermique	30min	0~300	
	重新启动过热闭锁值 HeatRe Valeur de verrouillage thermique de redémarrage	50%	0~100	
错相保护 Staggered Phase Protection Protection contre les erreurs de phase	错相保护投退 E. Ph. Se. Mise en service; Quiteé de Protection contre les erreurs de phase	0	0~1	退出; 投入 No;Yes Mise en service; Quiteé
	线电压高定值 LiV.HSet. Valeur fixe élevée de la tension de ligne	120V	0~200	
	线电压低定值 LiV.LSet. Valeur fixe diminuée de la tension de ligne	70V	0~200	
	正序电压比例 U1 Ratio Rapport de tension de séquence positive	30%	0~100	
	负序电压比例	50%	0~100	

	U2 Ratio Rapport de tension de séquence négative			
	错相保护延时 Ph. Se. T Retard de protection contre les erreurs de phase	0s	0~100	
电压不平衡保护 Unbalance Voltage Protection Protection contre les déséquilibres de tension	电压不平衡投退 E. Unb. V Mise en service; Quiteé de déséquilibres de tension	0	0~1	退出; 投入 No; Yes Mise en service; Quiteé
	电压不平衡度 Unb. V. R. Déséquilibré de tension	20%	0~100	
	电压不平衡值 Unb. V Valeur de déséquilibré de tension	1V	0~200	
	电压不平衡延时 Unb. V. T Retard de déséquilibré de tension	0.03s	0~100	
电流不平衡保护 Unbalance Current Protection Protection contre les déséquilibres de courant	电流不平衡投退 E. Unb. I Mise en service; Quiteé de déséquilibres de courant	0	0~1	退出; 投入 No; Yes Mise en service; Quiteé
	电流不平衡度	30%	0~100	

	Unb. I. R. Déséquilibré de courant			
	电流不平衡延时 Unb. I. T Retard de déséquilibres de courant	0.03s	0~100	
零序过流一段 I01>>> Surintensité homopolaire d'un étage	I01 一段投退 E. I01>>> Mise en service; Quiteé d'un étage I01	0	0~1	退出; 投入 No;Yes Mise en service; Quiteé
	I01 一段定值 I01>>> Valeur fixe d'un étage I01	10A	0.04~75	
	I01 一段延时 I01>>>.T Retard d'un étage I01	5s	0~60	
零序过流二段 I01>> Surintensité homopolaire de deux étage	I01 二段投退 E. I01>> Mise en service; Quiteé de deux étage I01	0	0~1	退出; 投入 No;Yes Mise en service; Quiteé
	I01 二段方式 E. I01>>.M Mode de deux étage I01	0	0~1	告警; 跳闸 Alarm;Trip alarme; déclenchement
	I01 二段定值 I01>> Valeur fixe de deux étage I01	9A	0.04~75	
	I01 二段延时 I01>>.T Retard de deux étage	10s	0~60	



	I01			
零序反时限过流 Inver.Time I01> Surintensité à temps inverse homopolaire	I01 反时限投退 E. I01. Inv Mise en service; Quiteé de surintensité à temps inverse homopolaire I01	0	0~1	退出; 投入 No;Yes Mise en service; Quiteé
	I01 反时限启动值 I01. Inv valeur de départ à temps inverse homopolaire I01	6A	0.04~75	
	I01 反时限系数 I01. Inv. K Facteur à temps inverse homopolaire I01	0.1s	0~100	
	I01 反时限曲线 I01. Inv. X Courbe à temps inverse homopolaire I01	0	0~2	一般; 非常; 极端 S1;S2;S3 moyen; très; extrême
负序过流一段 I2>>> Surintensité inverse d'un étage	负序一段投退 E. I2>>> Mise en service; Quiteé de surintensité inverse d'un étage	0	0~1	退出; 投入 No;Yes Mise en service; Quiteé
	负序一段定值 I2>>> Valeur fixe de surintensité inverse d'un étage	10A	0.04~75	
	负序一段延时 I2>>>.T	5s	0~60	

	Retard de surintensité inverse d'un étage			
负序过流二段 I2>> Surintensité inverse de dexieme étage	负序二段投退 E. I2>> Mise en service; Quiteé de surintensité inverse de dexieme étage	0	0~1	退出; 投入 No;Yes Mise en service; Quiteé
	负序二段方式 E. I2>>. M Mode de surintensité inverse de dexieme étage	0	0~1	告警; 跳闸 Alarm; Trip alarme; déclenchement
	负序二段定值 I2>> Valeur fixe de surintensité inverse de dexieme étage	9A	0.04~75	
	负序二段延时 I2>>. T Retard de surintensité inverse de dexieme étage	10s	0~999	
负序反时限保护 I2. Inv. Tr Protection à temps inverse de séquence négative	负序反时限投退 E. I2>Inv Mise en service; Quiteé à temps inverse de séquence négative	0	0~1	退出; 投入 No;Yes Mise en service; Quiteé
	负序反时限电流 I2>Inv Courant à temps inverse de séquence négative	6A	0.04~75	
	负序反时限系数	0.1s	0~100	

	I2>Inv. K Facteur à temps inverse de séquence négative			
	负序反时限曲线 I2>Inv. X Courbe à temps inverse de séquence négative	0	0~2	一般; 非常; 极端 S1;S2;S3 moyen; très; extrême
低电压保护 Under Voltage Protection basse tension	低电压保护投退 E. LVP Mise en service; Quiteé de Protection basse tension	0	0~1	退出; 投入 No;Yes Mise en service; Quiteé
	低电压方式 E. LVP. M Mode de basse tension	0	0~1	告警; 跳闸 Alarm; Trip alarme; déclenchement
	低电压定值 U. LVP Valeur fixe de basse tension	70V	0~200	
	低电压延时 LVP. T Retard de basse tension	5s	0~60	
	无流闭锁投退 E. LVP. I. B Mise en service; Quiteé de blockage sans courant	0	0~1	退出; 投入 No;Yes Mise en service; Quiteé
	无流定值 I. None Valeur fixe sans	0.2A	0.04~75	

	courant			
	PT 断线闭锁投退 E. PT. B Mise en service; Quiteé verrouillage de déconnexion du PT	1	0~1	退出; 投入 No;Yes Mise en service; Quiteé
	合位允许投退 E. CCB On. B Mise en service; Quiteé de coposition autorisée	0	0~1	退出; 投入 No;Yes Mise en service; Quiteé
	低电压阈值投退 E. LVThr. Mise en service; Quiteé de seuil basse tension	1	0~1	退出; 投入 No;Yes Mise en service; Quiteé
过电压保护 Over Voltage Protection de survoltage	过电压保护投退 E. OVP Mise en service; Quiteé de survoltage	0	0~1	退出; 投入 No;Yes Mise en service; Quiteé
	过电压方式 E. OVP. M Mode de survoltage	0	0~1	告警; 跳闸 Alarm; Trip alarme; déclenchement
	过电压保护定值 U. OVP Valeur fixe de protection de survoltage	120V	0~200	
	过电压保护延时 OVP. T Retard de protection de survoltage	5s	0~60	
零序过压保护 U0 Over Voltage	零序过压投退 E. U0. OVP	0	0~1	退出; 投入 No;Yes

Protection contre les surtensions homopolaires	Mise en service; Quiteé contre les surtensions homopolaires			Mise en service; Quiteé
	零序过压方式 E.U0.OVP.M Mode de surtensions homopolaires	0	0~1	告警; 跳闸 Alarm; Trip alarme; déclenchement
	零序过压定值 U0.OVP Valeur fixe de surtensions homopolaires	20V	0~200	
	零序过压延时 U0.OVP.T Retard de surtensions homopolaires	5s	0~60	
PT 断线告警 PT BreakAla. Alarme de déconnexion du PT	PT 断线告警投退 E.PtBr.A Mise en service; Quiteé d'alarme de déconnexion du PT	0	0~1	退出; 投入 No; Yes Mise en service; Quiteé
	PT 断线告警延时 PtBr.T Retard d'alarme de déconnexion du PT	10s	0~999	
	无压定值 U.None Valeur fixe sans pression	15V	0~200	
	PT 断线负序电压 U2.Pt Tension inverse de déconnexion PT	35V	0~200	
控故障告警	控故障告警投退	0	0~1	退出; 投入

CtrErrorAla. Alarme d'échec de contrôle	E. CB. A Mise en service; Quiteé d'alarme d'échec de contrôle			No;Yes Mise en service; Quiteé
	控故障告警延时 CB. A. T Retard d'alarme d'échec de contrôle	10s	0~999	
低侧零序过流一段 I02>>> Surintensité homopolaire côté bas d'un étage	I02 一段投退 E. I02>>> Mise en service; Quiteé d'un étage I02	0	0~1	退出; 投入 No;Yes Mise en service; Quiteé
	I02 一段定值 I02>>> Valeur fixe d'un étage I02	10A	0.04~75	
	I02 一段延时 I02>>>. T Retard d'un étage I02	5s	0~60	
低侧零序过流二段 I02>> Surintensité homopolaire côté bas de deux étage	I02 二段投退 E. I02>> Mise en service; Quiteé de deux étage I02	0	0~1	退出; 投入 No;Yes Mise en service; Quiteé
	I02 二段方式 E. I02>>. M Mode de deux étage I02	0	0~1	告警; 跳闸 alarme; déclenchement
	I02 二段定值 I02>> Valeur fixe de deux étage I02	9A	0.04~75	
	I02 二段延时 I02>>. T Retard de deux étage I02	10s	0~60	

低零序反时限过流 Inver.Time I02> Faible surintensité à temps inverse homopolaire	I02 反时限投退 E. I02. Inv Mise en service; Quiteé à temps inverse I02	0	0~1	退出; 投入 No;Yes Mise en service; Quiteé
	I02 反时限启动值 I02. Inv Valeur de depart à temps inverse I02	6A	0.04~75	
	I02 反时限系数 I02. Inv. K Facteur à temps inverse I02	0.1s	0~100	
	I02 反时限曲线 I02. Inv. X Courbe à temps inverse I02	0	0~2	一般; 非常; 极端 S1;S2;S3 moyen; très; extrême
非电量 1 保护 Non-electric1 protection Protection de valeur non électrique 1	非电量 1 投退 E. Non-ell Mise en service; Quiteé de valeur non électrique 1	0	0~1	退出; 投入 No;Yes Mise en service; Quiteé
	非电量 1 方式 E. Non-ell. M Mode de valeur non électrique 1	0	0~1	告警; 跳闸 Alarm; Trip alarme; déclenchement
	非电量 1 延时 Non-ell. T Retard de valeur non électrique 1	2s	0~60	
非电量 2 保护 Non-electric2 protection Protection de valeur non	非电量 2 投退 E. Non-el2 Mise en service; Quiteé de valeur non électrique 2	0	0~1	退出; 投入 No;Yes Mise en service; Quiteé

électrique 2	非电量 2 方式 E.Non-e12.M Mode de valeur non électrique 2	0	0~1	告警; 跳闸 Alarm; Trip alarme; déclenchement
	非电量 2 延时 Non-e12.T Retard de valeur non électrique 2	2s	0~999	
FC 配合的过流闭锁 功能 FC Block Fonction de blocage de surintensité avec FC	FC 闭锁投退 E.FCBlock Mise en service; Quiteé de Verrou FC	0	0~1	退出; 投入 No; Yes Mise en service; Quiteé
	FC 闭锁电流定值 FCB.I Valeur fixe du courant de Verrou FC	10A	0.04~75	
	FC 闭锁延时 FCB.T Regard de Verrou FC	5s	0~60	
二次谐波闭锁 Second harmonic block Blocage de la deuxième harmonique	二次谐波闭锁投退 E.SHB. Mise en service; Quiteé de Blocage de la deuxième harmonique	0	0~1	退出; 投入 No; Yes Mise en service; Quiteé
	二次谐波运行定值 SHB.I Valeur fixe de deuxième opération harmonique	15%	0~100	
	二次谐波合闸定值 SHB.IS Valeur fixe de fermeture	10%	0~100	



	d' interrupteur de la deuxième harmonique			
	涌流持续时间 Inrush. C. T Durée d' accroissement de courant	5s	0~999	
	弹簧未储能延时 Sp. En. D. Temps de retard du ressort non chargé	0s	0~999	
	断路器动作时间 Cir. Br. T Temps de fonctionnement du disjoncteur	0.3s	0~999	
	过量返回系数 Excess R. C facteur de rendement excédentaire	0.95	0.001~2	
	欠量返回系数 Under R. C Facteur de retour de pénurie	1.05	0.001~2	
	I0 参与 2CT 计算 I0 P 2CT I0 participe au calcul de 2CT	0	0~1	保护 CT 不同变比; 保护 CT 同变比 CT D. R;CT S. R Protéger CT avec différents rapports de transformation ; protéger CT avec le même rapport de transformation

检修状态闭锁 Over haul-lockout Verrouillage de l'état de l'inspection	检修闭锁通讯投退 E. M. BC Mise en service; Quiteé de Communication de verrouillage de révision	0	0~1	退出; 投入 No;Yes Mise en service; Quiteé
	检修闭锁出口投退 E. M. BE Mise en service; Quiteé de Sortie de verrouillage de maintenance	0	0~1	退出; 投入 No;Yes Mise en service; Quiteé

AM5-C 定值表 AM5-C Setting value Tableau de valeur fixe de AM5-C				
保护名称 Protection Function Nom de protection	定值名称 Value Name Nom de valeur fixe	默认值 Default Valeur par défaut	范围 Range Portée	备注 Notice Remarque
	CT 变比 CT Rapport CT	10	0.1~9999	
	PT 变比 PT Rapport PT	100	0.1~9999	
	电压接线方式 PT mode Méthode de câblage de tension	0	0~1	3PT; 2PT
	电流接线方式 CT Mode Méthode de câblage de	0	0~1	3CT; 2CT

	courant			
	一次电压显示 U Unit Affichage de la tension primaire	0	0~1	KV; V
	跳闸展宽 Tripping pulse Élargissement du voyage	0.3s	0~1	
过流一段 3I>>> Surintensité d'un étage	过流一段投退 E. 3I>>> Mise en service; Quiteé de surintensité d'un étage	0	0~1	退出; 投入 No;Yes Mise en service; Quiteé
	过流一段定值 3I>>> Valeur fixe de sursintensité d'un étage	10A	0.04~75	
	过流一段延时 3I>>>.T Retard d'un étage	0s	0~60	
过流二段 3I>> Surintensité de deux étage	过流二段投退 E. 3I>> Mise en service; Quiteé de deux étage	0	0~1	退出; 投入 No;Yes Mise en service; Quiteé
	过流二段定值 3I>> Valeur fixe de deux étage	7.5A	0.04~75	
	过流二段延时 3I>>.T Retard de deux étage	1s	0~60	
反时限过流 Inver. Time I>	反时限过流投退 E. I>. Inv	0	0~1	退出; 投入 No;Yes

Surintensité à temps inverse	Mise en service; Quiteé de surintensité à temps inverse			Mise en service; Quiteé
	反时限启动电流 I>. Inv Courant de démarrage à temps inverse	6A	0.04~75	
	反时限时间系数 I>. Inv. K facteur de temps à temps inverse	0.1s	0~100	
	反时限曲线类型 I>. Inv. X Type de courbe à temps inverse	0	0~2	一般; 非常; 极端 S1;S2;S3 moyen; très; extrême
不平衡电流保护 Unbalance Current Protection contre les courants déséquilibrés	不平衡电流投退 E. Unb. I Mise en service; Quiteé des courants déséquilibrés	0	0~1	退出; 投入 No;Yes Mise en service; Quiteé
	不平衡电流定值 Unb. I Valeur fixe de courant déséquilibré	10A	0.04~75	
	不平衡电流延时 Unb. I. T Retard de courant déséquilibré	1s	0~60	
零序过流一段 I0>>> Surintensité homopolaire d'un etage	I0一段投退 E. I0>>> Mise en service; Quiteé d'un etage I0	0	0~1	退出; 投入 No;Yes Mise en service; Quiteé
	I0一段定值 I0>>>	10A	0.04~75	

	Valeur fixe d'un etage I0			
	I0 一段延时 I0>>>.T retard d'un etage I0	5s	0~60	
零序过流二段 I0>> Surintensité homopolaire de deux etage	I0 二段投退 E. I0>> Mise en service; Quiteé de deux etage I0	0	0~1	退出; 投入 No;Yes Mise en service; Quiteé
	I0 二段方式 E. I0>>.M Mode de deux etage I0	0	0~1	告警; 跳闸 Alarm;Trip alarme; déclenchement
	I0 二段定值 I0>> Valeur fixe de deux etage I0	9A	0.04~75	
	I0 二段延时 I0>>.T retard de deux etage I0	10s	0~60	
低电压保护 Under Voltage Protection basse tension	低电压保护投退 E. LVP Mise en service; Quiteé de Protection basse tension	0	0~1	退出; 投入 No;Yes Mise en service; Quiteé
	低电压方式 E. LVP.M Mode de basse tension	0	0~1	告警; 跳闸 Alarm;Trip alarme; déclenchement
	低电压定值 U. LVP Valeur fixe de basse tension	70V	0~200	

	低电压延时 LVP. T Retard de basse tension	5s	0~60	
	无流闭锁投退 E. LVP. I. B Mise en service; Quiteé de blockage sans courant	0	0~1	退出; 投入 No;Yes Mise en service; Quiteé
	无流定值 I. None Valeur fixe sans courant	0.2A	0.04~75	
	PT 断线闭锁投退 E. PT. B Mise en service; Quiteé verrouillage de déconnexion du PT	1	0~1	退出; 投入 No;Yes Mise en service; Quiteé
	合位允许投退 E. CCB On. B Mise en service; Quiteé de cosition autorisée	0	0~1	退出; 投入 No;Yes Mise en service; Quiteé
	低电压阈值投退 E. LVThr. Mise en service; Quiteé de seuil basse tension	1	0~1	退出; 投入 No;Yes Mise en service; Quiteé
过电压保护 Over Voltage Protection de survoltage	过电压保护投退 E. OVP Mise en service; Quiteé de survoltage	0	0~1	退出; 投入 No;Yes Mise en service; Quiteé
	过电压方式 E. OVP. M Mode de survoltage	0	0~1	告警; 跳闸 Alarm; Trip alarme;

				déclenchement
	过电压保护定值 U.OVP Valeur fixe de protection de survoltage	120V	0~200	
	过电压保护延时 OVP.T Retard de protection de survoltage	10s	0~60	
不平衡电压保护 Unbalance Voltage Protection Protection de tension déséquilibrée	不平衡电压投退 E.Unb.V Mise en service; Quiteé de tension déséquilibrée	0	0~1	退出; 投入 No;Yes Mise en service; Quiteé
	不平衡电压定值 Unb.V Valeur fixe de tension déséquilibrée	50V	0~200	
	不平衡电压延时 Unb.V.T Retard de tension déséquilibrée	10s	0~60	
零序过电压保护 U0 Over Voltage Protection Protection contre les surtensions homopolaires	零序过电压投退 E.U0.OVP Mise en service; Quiteé de surtension homopolaire	0	0~1	退出; 投入 No;Yes Mise en service; Quiteé
	零序过电压方式 E.U0.OVP.M Mode de surtension homopolaire	0	0~1	告警; 跳闸 Alarm;Trip alarme; déclenchement
	零序电压来源 U0 Source Resource de	0	0~1	外接零序电压; 自产零序电压 U0;3U0

	surtension homopolaire			Tension homopolaire externe ; tension homopolaire auto-générée
	零序过压定值 U0. OVP Valeur fixe de surtension homopolaire	110V	0~200	
	零序过压延时 U0. OVP. T Retard de surtension homopolaire	10s	0~60	
PT 断线告警 PT BreakAla. Alarme de déconnexion du PT	PT 断线告警投退 E. PtBr. A Mise en service; Quiteé d' alarme de déconnexion du PT	0	0~1	退出; 投入 No;Yes Mise en service; Quiteé
	PT 断线告警延时 PtBr. T retard d' alarme de déconnexion du PT	10s	0~999	
	PT 断线负序电压 U2. Pt Tension inverse de déconnexion PT	35V	0~200	
	无压定值 U. None Valeur fixe sans pression	15V	0~200	
控故障告警 CtrErrorAla. Alarme d' échec de contrôle	控故障告警投退 E. CB. A Mise en service; Quiteé d' alarme	0	0~1	退出; 投入 No;Yes Mise en service; Quiteé



	d' échec de contrôle			
	控故障告警延时 CB. A. T retard d' alarme d' échec de contrôle	10s	0~999	
非电量1保护 Non-electric1 protection Protection de valeur non électrique 1	非电量1投退 E.Non-el1 Mise en service; Quiteé de valeur non électrique 1	0	0~1	退出; 投入 No;Yes Mise en service; Quiteé
	非电量1方式 E.Non-el1.M Mode de valeur non électrique 1	0	0~1	告警; 跳闸 Alarm;Trip alarme; déclenchement
	非电量1延时 Non-el1.T Retard de valeur non électrique 1	2s	0~60	
非电量2保护 Non-electric2 protection Protection de valeur non électrique 2	非电量2投退 E.Non-el2 Mise en service; Quiteé de valeur non électrique 2	0	0~1	退出; 投入 No;Yes Mise en service; Quiteé
	非电量2方式 E.Non-el2.M Mode de valeur non électrique 2	0	0~1	告警; 跳闸 Alarm;Trip alarme; déclenchement
	非电量2延时 Non-el2.T Retard de valeur non électrique 2	2s	0~60	
非电量3保护 Non-electric2 protection Protection de valeur	非电量3投退 E.Non-el3 Mise en service; Quiteé de valeur non	0	0~1	退出; 投入 No;Yes Mise en service; Quiteé

non électrique 3	électrique 3			
	非电量 3 方式 E.Non-el3.M Mode de valeur non électrique 3	0	0~1	告警; 跳闸 Alarm; Trip alarme; déclenchement
	非电量 3 延时 Non-el3.T Retard de valeur non électrique 3	2s	0~999	
FC 配合的过流闭锁功能 FC Block Fonction de blocage de surintensité avec FC	FC 闭锁投退 E.FCBlock Mise en service; Quiteé de Verrou FC	0	0~1	退出; 投入 No; Yes Mise en service; Quiteé
	FC 闭锁电流定值 FCB.I Valeur fixe du courant de Verrou FC	10A	0.04~75	
	FC 闭锁延时 FCB.T Regard de Verrou FC	5s	0~60	
二次谐波闭锁 Second harmonic block Blocage de la deuxième harmonique	二次谐波闭锁投退 E.SHB. Mise en service; Quiteé de Blocage de la deuxième harmonique	0	0~1	退出; 投入 No; Yes Mise en service; Quiteé
	二次谐波运行定值 SHB.I Valeur fixe de deuxième opération harmonique	15%	0~100	
	二次谐波合闸定值 SHB.IS Valeur fixe de fermeture	10%	0~100	

	d' interrupteur de la deuxième harmonique			
	涌流持续时间 Inrush. C. T Durée d' accroissement de courant	5s	0~999	
	弹簧未储能延时 Sp. En. D. Temps de retard du ressort non chargé	0s	0~999	
	断路器动作时间 Cir. Br. T Temps de fonctionnement du disjoncteur	0.3s	0~999	
	I0 参与 2CT 计算 I0 P 2CT I0 participe au calcul de 2CT	0	0~1	保护 CT 不同变比; 保护 CT 同变比 CT D.R;CT S.R Protection CT avec différents rapports de transformation ; Protection CT avec le même rapport de transformation
	过量返回系数 Excess R. C facteur de rendement excédentaire	0.95	0.001~2	
	欠量返回系数 Under R. C Facteur de retour de pénurie	1.05	0.001~2	

检修状态闭锁 Over haul-lockout Verrouillage de l'état de l'inspection	检修闭锁通讯投退 E. M. BC Mise en service; Quiteé de communication de verrouillage de révision	0	0~1	退出; 投入 No;Yes Mise en service; Quiteé
	检修闭锁出口投退 E. M. BE Mise en service; Quiteé de Sortie de verrouillage de maintenance	0	0~1	退出; 投入 No;Yes Mise en service; Quiteé

AM5-B 定值表 AM5-B Setting value Valeur fixe de tableau AM5-B				
保护名称 Protection Function Nom de protection	定值名称 Value Name Nom de valeur fixe	默认值 Default Valeur par défaut	范围 Range Portée	备注 Notice Remarque
	一次图显示方式 Pri. Sys. Affichage d'image de première fois	2	0~4	方式 0-方式 4 Mode0~4 voie 0 - voie 4
	一次电压显示 U Unit Affichage de tension de première fois	0	0~1	KV; V
	PT 变比 PT Rapport PT	100	0.1~9999	
	CT 变比	10	0.1~9999	

	CT Rapport CT			
	电压接线方式 PT mode Méthode de câblage de tension	0	0~1	3PT; 2PT
	电流接线方式 CT Mode Méthode de câblage de courant	0	0~1	3CT; 2CT
	跳闸展宽 Tripping pulse Élargissement de déclenchement	0.3s	0~1	
	1QF 位置 1QF On Position 1QF	8	1~16	
	2QF 位置 2QF On Position 2QF	9	1~16	
进线/母联备投 BUS tie protection and standby power automatic switch Stand-by ligne entrante/connection de mère	备投判进线电压 E. In. V. C Tension de ligne entrante à juger	0	0~1	退出; 投入 No; Yes Mise en service; Quiteé
	备投判进线电流 E. In. I. C Courant de ligne entrante à juger	0	0~1	退出; 投入 No; Yes Mise en service; Quiteé
	备投方式 Spa. Mode Mode stand-by	0	0~4	退出; 分段备投; 进线备投; 自适应 备投; 联切备投 OFF; Bus. S; Incomi ng. S; Self-adapt. S; Joint Cut. S Quiteé ;

				Stand-by par étages ; Stand-by ligne entrante ; Stand-by adaptative ; Stand-by coupe de joint
进线 1 备投 E. 1-In. Spa. Stand-by de ligne entrante 1	0	0~1	退出; 投入 No;Yes Mise en service; Quiteé	
进线 2 备投 E. 2-In. Spa. Stand-by de ligne entrante 2	0	0~1	退出; 投入 No;Yes Mise en service; Quiteé	
4 路进线电压做备投 4U. S 4 voies ligne entrante stand-by	0	0~1	退出; 投入 No;Yes Mise en service; Quiteé	
分合指示灯关联 On OFF. I Association des voyants d'ouverture et de fermeture	0	0~2	分段柜; 进线 1 柜; 进线 2 柜 Busbar;1-Incoming; 2-Incoming Armoire segmentée ; armoire N1 pour les lignes entrantes ; armoire N2 pour les lignes entrantes	
进线 1 电流来源 I1 Source Source de courant de	0	0~2	通道 4; 通道 5; 通道 1 CH4;CH5;CH1	

	ligne entrante 1			voie 4 ; voie 5 ; voie 1
	进线 2 电流来源 I2 Source Source de courant de ligne entrante 2	1	0~2	通道 4; 通道 5; 通道 1 CH4;CH5;CH1 voie 4 ; voie 5 ; voie 1
	零流来源 I0 Source source de courant nul	0	0~3	自产; 外接通道 2; 外接通道 4; 外接通道 5 Self-produced; CH2;CH4;CH5 Autoproduit, à connecter voie externe N2; à connecter voie externe N4 ; à connecter voie externe 5
	进线无压定值 In. U. None Valeur fixe de ligne entrante sans pression	10V	0~200	
	母线无压定值 B. U. None Valeur fixe de ligne mère sans pression	10V	0~200	
	进线有压定值 In. Vo. St. V Valeur fixe de ligne entrante avec pression	20V	0~200	
	母线有压定值 B. Vo. St. V Valeur fixe de ligne mère	20V	0~200	

	avec pression			
	进线 1 无流定值 I1.None Valeur fixe de ligne entrante 1 sans courant	0.1A	0.04~100	
	进线 2 无流定值 I2.None Valeur fixe de ligne entrante 2 sans courant	0.1A	0.04~100	
	分段充电延时 B. Cha. D Retard de charge par étage	15s	0~60	
	进线 1 充电延时 1-I. C. D Retard de charge de ligne entrante 1	15s	0~60	
	进线 2 充电延时 2-I. C. D Retard de charge de ligne entrante 2	15s	0~60	
	跳进线 1 延时 1-In. T. D. Retard de ligne entrante déclenchée 1	2s	0~60	
	跳进线 2 延时 2-In. T. D. Retard de ligne entrante déclenchée 2	2s	0~60	
	跳母联延时 Bus. T. D. Retard de connection de mère	2s	0~60	
	合进线 1 延时 1-In. C. D.	2s	0~60	



	Retard de ligne entrante enclenchée 1			
	合进线 2 延时 2-In. C. D. Retard de ligne entrante enclenchée 2	2s	0~60	
	合母联延时 Bus. C. D. Retard de connection de mère enclenchée	2s	0~60	
	无流定值 I. None Valeur fixe sans courant	0.1A	0.04~100	
	无压定值 U. None Valeur fixe sans pression	10V	0~200	
过流一段 3I>>> Surintensité d'un étage	过流一段投退 E. 3I>>> Mise en service; Quiteé de surintensité d'un étage	0	0~1	退出; 投入 No; Yes Mise en service; Quiteé
	过流一段定值 3I>>> Valeur fixe d'un étage	10A	0.04~75	
	过流一段延时 3I>>>. T Retard d'un étage	0s	0~60	
过流二段 3I>> Surintensité de deux étages	过流二段投退 E. 3I>> Mise en service; Quiteé de deux étages	0	0~1	退出; 投入 No; Yes Mise en service; Quiteé
	过流二段定值 3I>>	7.5A	0.04~75	

	Valeur fixe de deux étage			
	过流二段延时 3I>>.T Retard de deux étage	2s	0~60	
过流三段 3I> Surintensité de trois étage	过流三段投退 E.3I> Mise en service; Quiteé de	0	0~1	退出; 投入 No;Yes Mise en service; Quiteé
	过流三段方式 3I>.M Mode de trois étage	0	0~1	告警; 跳闸 Alarm;Trip alarme; déclenchement
	过流三段定值 3I> Valeur fixe de trois étage	7A	0.04~75	
	过流三段延时 3I>.T Retard de trois étage	2s	0~60	
反时限过流 Inver.Time I> Surintensité à temps inverse	反时限过流投退 E.I>.Inv Mise en service; Quiteé de surintensité à temps inverse	0	0~1	退出; 投入 No;Yes Mise en service; Quiteé
	反时限启动电流 I>.Inv Courant de démarrage à temps inverse	6A	0.04~75	
	反时限时间系数 I>.Inv.K facteur de temps à temps inverse	0.1s	0~100	
	反时限曲线类型 I>.Inv.X Type de courbe à temps	0	0~2	一般; 非常; 极端 S1;S2;S3 moyen; très;

	inverse			extrême
后加速过流 PostAcceleratingI> surintensité d' accélération arrière	后加速过流投退 E. I>P Mise en service; Quiteé de surintensité accélération arrière	0	0~1	退出; 投入 No;Yes Mise en service; Quiteé
	后加速过流定值 I>P Valeur fixe de sursintensité après accélération	6.5A	0.04~75	
	后加速过流延时 I>P.T retard de surintensité accélération arrière	1s	0~60	
母线充电保护 Bus Charge Protection Protection de charge de ligne mère	充电保护投退 E. B. Cha. Mise en service; Quiteé de protection de charge de ligne mère	0	0~1	退出; 投入 No;Yes Mise en service; Quiteé
	充电保护电流定值 B. Cha. Valeur fixe de protection de charge de ligne mère	5A	0~100	
	充电作用时间 Cha. Ac. T Temps de protection de charge de ligne mère	3s	0~60	
	充电保护延时 B. Cha. T Retard de protection de charge de ligne mère	5s	0~60	
控故障告警 ControlFailure	控故障告警投退 E. CB. A	0	0~1	退出; 投入 No;Yes

Alarm Alarme d'échec de contrôle	Mise en service; Quiteé d'alarme d'échec de contrôle			Mise en service; Quiteé
	控故障告警延时 CB.A.T retard d'alarme d'échec de contrôle	10s	0~999	
PT 断线告警 PT break Alarme de déconnexion du PT	PT 断线告警投退 E. PtBr. A Mise en service; Quiteé d'alarme de déconnexion du PT	0	0~1	退出; 投入 No; Yes Mise en service; Quiteé
	PT 断线告警延时 PtBr. T Retard d'alarme de déconnexion du PT	5s	0~999	
零序一段 I0>>> Séquence zéro d'un étage	I0 一段投退 E. I0>>> Mise en service; Quiteé d'un étage I0	0	0~1	退出; 投入 No; Yes Mise en service; Quiteé
	I0 一段定值 I0>>> Valeur fixe d'un étage I0	10A	0.04~75	
	I0 一段延时 I0>>>T Retard d'un étage I0	5s	0~60	
零序二段 I0>> Séquence zéro de deux étage	I0 二段投退 E. I0>> Mise en service; Quiteé de deux étage I0	0	0~1	退出; 投入 No; Yes Mise en service; Quiteé
	I0 二段方式 E. I0>>M Mode de deux étage I0	0	0~1	告警; 跳闸 Alarm; Trip alarme; déclenchement

	I0 二段定值 I0>> Valeur fixe de deux étage I0	9A	0.04~75	
	I0 二段延时 I0>>T Retard de deux étage I0	10s	0~60	
零序反时限 Inver.Time I0> Séquence zéro à temps inverse	I0 反时限投退 E. I01. Inv Mise en service; Quiteé à temps inverse I0	0	0~1	退出; 投入 No;Yes Mise en service; Quiteé
	I0 反时限启动值 I01. Inv Valeur de démarrage à temps inverse I0	6A	0.04~75	
	I0 反时限系数 I01. Inv. K Facteur à temps inverse I0	0.1s	0~100	
	I0 反时限曲线 I01. Inv. X Coube à temps inverse I0	0	0~2	一般; 非常; 极端 S1;S2;S3 moyen; très; extrême
零序后加速 PostAcceleratingI0> Accélération après homopolaire	I0 后加速投退 E. I0>P Mise en service; Quiteé d' accélération arrière I0	0	0~1	退出; 投入 No;Yes Mise en service; Quiteé
	I0 后加速方式 E. I0>P. M Mode d' accélération arrière I0	0	0~1	告警; 跳闸 Alarm;Trip alarme; déclenchement
	I0 后加速定值 I0>P Valeur fixe	1A	0.04~75	

	d' accélération arrière I0			
	I0后加速延时 I0>P.T retard d' accélération arrière I0	0s	0~60	
	闭锁备自投返回 T Bl. SRT	30s	0~999	

AM5-U1 定值表 AM5-U1 Setting value Tableau de réglage AM5-U1				
保护名称 Protection Function Nom de protection	定值名称 Value Name Nom de la valeur	默认值 Default Valeurs par défaut	范围 Range Portée	备注 Notice Remarque
	PT 变比 PT Rapport PT	100	0.1~9999	
	电压接线方式 PT mode Méthode de câblage de tension	0	0~1	3PT; 2PT
	一次电压显示 U Unit Affichage de la tension primaire	0	0~1	KV;V
低电压告警 Under Voltage Alarm	低电压告警投退 E. U. Un. A Mise en service; Quitteé d' alarme basse tension	0	0~1	退出; 投入 No;Yes Mise en service; Quitteé
	低电压告警定值 U. Un. A	50V	0~200	

	Valeur fixe d' alarme basse tension			
	低电压告警延时 U. Un. A. T Retard d' alarme basse tension	5s	0~999	
	PT 断线闭锁投退 U. Un. A. T Mise en service; Quiteé de verrouillage de déconnexion du PT	0	0~1	退出; 投入 No; Yes Mise en service; Quiteé
	无压定值 U. None Valeur fixe sans pression	15V	0~200	
	低电压阈值投退 E. LVThr. Mise en service; Quiteé de seuil basse tension	0	0~1	退出; 投入 No; Yes Mise en service; Quiteé
零序过压告警 U0 Over Voltage Alarm Alarme de surtension homopolaire	零序过压告警投退 E. O. U0 Mise en service; Quiteé d' alarme de surtension homopolaire	0	0~1	退出; 投入 No; Yes Mise en service; Quiteé
	零序过压告警定值 O. U0 Valeur d' alarme de surtension homopolaire	110V	0~200	
	零序过压告警延时 O. U0. T Retard de surtension homopolaire	10s	0~999	

过电压告警 Over Voltage Alarm Alarme de surtension	过电压告警投退 E. OVP. A Mise en service; Quiteé d' alarme de surtensio	0	0~1	退出; 投入 No;Yes Mise en service; Quiteé
	过电压告警定值 OVP. A Valeur fixe d' alarme de surtensio	110V	0~200	
	过电压告警延时 OVP. A. T Retard d' alarme de surtensio	10s	0~999	
PT 断线告警 PT BreakAla. Alarme de déconnexion du PT	PT 断线告警投退 E. PtBr. A Mise en service; Quiteé d' alarme de déconnexion du PT	0	0~1	退出; 投入 No;Yes Mise en service; Quiteé
	PT 断线负序电压 U2. Pt Tension de d' alarme de déconnexion du PT	35V	0~200	
	PT 断线告警延时 PtBr. T Retard d' alarme de déconnexion du PT	10s	0~999	
自产零序过压告警 3U0 Over Voltage Alarm Alarme de surtension homopolaire autoproduite	3U0 告警投退 E. O. 3U0. A Mise en service; Quiteé d' alarme 3U0	0	0~1	退出; 投入 No;Yes Mise en service; Quiteé
	3U0 告警定值 O. 3U0. A Valeur fixe d' alarme 3U0	110V	0~200	
	3U0 告警延时	10s	0~999	



	O. 3U0. A. T Retard d' alarme 3U0			
检修状态闭锁 Over haul-lockout Verrouillage de l'état de l'inspection	检修闭锁通讯投退 E. M. BC Mise en service; Quitée de communication de verrouillage de révision	0	0~1	退出; 投入 No;Yes Mise en service; Quitée

AM5-DB 定值表 AM5-DB Setting value Valeur fixe de tableau AM5-DB				
保护名称 Protection Function Nom de protection	定值名称 Value Name Nom de valeur fixe	默认值 Default Valeur par défaut	范围 Range Portée	备注 Notice Remarque
	一次图显示方式 Pri. Sys. Affichage d'image de première fois	2	0~4	方式 0-方式 4 Mode0~4 voie 0 - voie 4
	一次电压显示 U Unit Affichage de tension de première fois	1	0~1	KV; V
	PT 变比 PT Rapport PT	1	0.1~999	
	CT 变比 CT Rapport CT	10	0.1~999	
	跳闸展宽 Tripping pulse	0.15s	0~1	

	Élargissement de déclenchement			
	1QF 位置 1QF On Position 1QF	8	1~16	
	2QF 位置 2QF On Position 2QF	9	1~16	
进线/母联备投 BUS tie protection and standby power automatic switch Ligne entrante/connection de mère stand-by	备投判进线电压 E. In. V. C Tension de ligne entrante à juger	0	0~1	退出; 投入 No; Yes Mise en service; Quitteé
	分段备投投退 E. BusSp. T	0	0~1	退出; 投入 No; Yes Mise en service; Quitteé
	进线 1 备投 E. 1-In. Spa. Stand-by de ligne entrante 1	0	0~1	退出; 投入 No; Yes Mise en service; Quitteé
	进线 2 备投 E. 2-In. Spa. Stand-by de ligne entrante 2	0	0~1	退出; 投入 No; Yes Mise en service; Quitteé
	进线无压定值 LossVol. Valeur fixe de ligne entrante sans pression	50V	0~999.999	
	母线无压定值 LossB. Vol. Valeur fixe de connection de mère l sans pression	50V	0~999.999	
	进线有压定值 Vol. St. V	50V	0~999.999	

	Valeur fixe de ligne entrante avec pression			
	母线有压定值 Vol. St. B. V Valeur fixe de connection de mère avec pression	50V	0~999.999	
	进线1无流定值 1-InLo.C. Valeur fixe de ligne entrante 1 sans courant	0.1A	0~90	
	进线2无流定值 2-InLo.C. Valeur fixe de ligne entrante 2 sans courant	0.1A	0~90	
	分段充电延时 B. Cha. D Retard de charge par étage	15s	0~99	
	分段充电返回 T B. Cha. R. D Retour de T de charge par étage	10s	0~99	
	进线1充电延时 1-I. C. D Retard de charge de ligne entrante 1	15s	0~99	
	进线1充电返回 T 1-I. C. RD Retour de T de charge de ligne entrante 1	10s	0~99	
	进线2充电延时 2-I. C. D Retard de charge de ligne entrante 2	15s	0~99	

	进线 2 充电返回 T 2-I. C. RD Retour de T de charge de ligne entrante 2	10s	0~99	
	跳进线 1 延时 1-In. T. D. Retard de ligne entrante déclenchée 1	2s	0~99	
	跳进线 2 延时 2-In. T. D. Retard de ligne entrante déclenchée 2	2s	0~99	
	跳母联延时 Bus. T. D. Retard de connection de mère	2s	0~99	
	合进线 1 延时 1-In. C. D. Retard de ligne entrante enclenchée 1	2s	0~99	
	合进线 2 延时 2-In. C. D. Retard de ligne entrante enclenchée 2	2s	0~99	
	合母联延时 Bus. C. D. Retard de connection de mère enclenchée	2s	0~99	
过流一段 3I>>> Surintensité d'un étage	过流一段投退 E. 3I>>> Mise en service; Quiteé de surintensité d'un étage	0	0~1	退出; 投入 No; Yes Mise en service; Quiteé
	过流一段定值 3I>>>	6A	0~90	

	Valeur fixe de surintensité d'un étage			
	过流一段延时 3I>>.T Retard d'un étage	0s	0~99	
过流二段 3I>> Sursintensité de deux étage	过流二段投退 E. 3I>> Mise en service; Quiteé de deux étage	0	0~1	退出; 投入 No;Yes Mise en service; Quiteé
	过流二段定值 3I>> Valeur fixe de deux étage	5A	0~90	
	过流二段延时 3I>>.T Retard de deux étage	2s	0~99	
后加速过流 PostAcceleratingI> sursintensité accélération arrière	后加速过流投退 E. I>P Mise en service; Quiteé de sursintensité accélération arrière	0	0~1	退出; 投入 No;Yes Mise en service; Quiteé
	后加速过流定值 I>P Valeur fixe de sursintensité accélération arrière	4A	0~90	
	后加速过流延时 I>P.T retard de sursintensité accélération arrière	1s	0~99	
控制回路断线告警 ControlFailure Alarm Alarme de déconnexion de circuit de contrôle	控制回路断线投退 E. CB. Mise en service; Quiteé de circuit de contrôle	0	0~1	退出; 投入 No;Yes Mise en service; Quiteé
	控制回路断线延时 CB.T	5s	0~99	

	Retard de circuit de contrôle			
PT 断线告警 PT break Alarme de déconnexion du PT	母线 PT 断线投退 E. B. PtBr Mise en service; Quiteé de déconnexion du ligne mère PT	0	0~1	退出; 投入 No;Yes Mise en service; Quiteé
	进线 PT 断线投退 E. I. PtBr Mise en service; Quiteé de déconnexion du ligne entrante PT	0	0~1	退出; 投入 No;Yes Mise en service; Quiteé
	PT 断线延时 PtBr. T Retard de de déconnexion de ligne PT	5s	0~99	
过电压保护 Over Voltage Protection de survoltage	过电压保护投退 E. OVP Mise en service; Quiteé de survoltage	1	0~1	退出; 投入 No;Yes Mise en service; Quiteé
	过电压方式 E. OVP. M Mode de survoltage	0	0~1	告警; 跳闸 Alarm; Trip alarme; déclenchement
	过电压保护定值 U. OVP Valeur fixe de protection de survoltage	270V	0~999.999	
	过电压保护延时 OVP. T Retard de protection de survoltage	0s	0~60	

附录 B 装置事件记录清单

Accessories B Event Record

Annexe B Liste des journaux d'événements de périphérique

AM 事件记录 AM Event Record Journal des événements AM				
事件代码 Event code Code d'événement	事件名称 Event name Nom de l'événement	参数名称 Parameter name Nom du paramètre	参数值 Parameter values Valeur du paramètre	参数单位 Parameter unit Unité de paramètre
0	过流一段保护 3I>>> Protection contre les surintensités d'une étage	A 相电流 Ia Courant de phase A	浮点数 Float Nombre flottant	A
		B 相电流 Ib Courant de phase B	浮点数 Float Nombre flottant	A
		C 相电流 Ic Courant de phase C	浮点数 Float Nombre flottant	A
1	过流二段保护 3I>> Protection contre les surintensités de deux étage	A 相电流 Ia Courant de phase A	浮点数 Float Nombre flottant	A
		B 相电流 Ib Courant de phase B	浮点数 Float Nombre flottant	A
		C 相电流 Ic Courant de phase C	浮点数 Float Nombre flottant	A
2	过流三段保护 3I> Protection contre les surintensités de trois étage	A 相电流 Ia Courant de phase A	浮点数 Float Nombre flottant	A
		B 相电流 Ib	浮点数 Float	A

		Courant de phase B	Nombre flottant	
		C 相电流 Ic Courant de phase C	浮点数 Float Nombre flottant	A
3	启动时过流一段保护 3I>>>.S Protection d'une étage contre les surintensités de démarrage	A 相电流 Ia Courant de phase A	浮点数 Float Nombre flottant	A
		B 相电流 Ib Courant de phase B	浮点数 Float Nombre flottant	A
		C 相电流 Ic Courant de phase C	浮点数 Float Nombre flottant	A
4	运行时过流一段保护 3I>>>.R Protection d'une étage contre les surintensités de marche	A 相电流 Ia Courant de phase A	浮点数 Float Nombre flottant	A
		B 相电流 Ib Courant de phase B	浮点数 Float Nombre flottant	A
		C 相电流 Ic Courant de phase C	浮点数 Float Nombre flottant	A
5	A 相反时限过流保护 Ia>InverseT. Protection contre la surintensité de phase A à temps opposé	时间 t Temps	浮点数 Float Nombre flottant	s
		A 相电流 Ia Courant de phase A	浮点数 Float Nombre flottant	A
		B 相电流 Ib Courant de phase B	浮点数 Float Nombre flottant	A
		C 相电流 Ic	浮点数 Float	A



		Courant de phase C	Nombre flottant	
6	B 相反时限过流保护 $I_b > InverseT$ . Protection contre la surintensité de phase B à temps opposé	时间 t Temps	浮点数 Float Nombre flottant	s
		A 相电流 Ia Courant de phase A	浮点数 Float Nombre flottant	A
		B 相电流 Ib Courant de phase B	浮点数 Float Nombre flottant	A
		C 相电流 Ic Courant de phase C	浮点数 Float Nombre flottant	A
7	C 相反时限过流保护 $I_c > InverseT$ . Protection contre la surintensité de phase C à temps opposé	时间 t Temps	浮点数 Float Nombre flottant	s
		A 相电流 Ia Courant de phase A	浮点数 Float Nombre flottant	A
		B 相电流 Ib Courant de phase B	浮点数 Float Nombre flottant	A
		C 相电流 Ic Courant de phase C	浮点数 Float Nombre flottant	A
8	I01 过流一段 I01>>> Surintensité d'un étage I01	I01	浮点数 Float Nombre flottant	A
9	I01 过流二段 I01>> Surintensité de deux étage I01	I01	浮点数 Float Nombre flottant	A
10	I02 过流一段 I02>>>	I02	浮点数 Float	A

	Surintensité d'un étage I02		Nombre flottant	
11	I02 过流二段 I02>> Surintensité de deux étage I02	I02	浮点数 Float Nombre flottant	A
12	I01 反时限 I01>InverseT. Limite de temps inverse I01	时间 t Temps	浮点数 Float Nombre flottant	s
		I01	浮点数 Float Nombre flottant	A
13	I02 反时限 I02>InverseT. Limite de temps inverse I02	时间 t Temps	浮点数 Float Nombre flottant	s
		I02	浮点数 Float Nombre flottant	A
14	后加速过流保护 I>P.T Protection de surintensité accélération arrière	A 相电流 Ia Courant de phase A	浮点数 Float Nombre flottant	A
		B 相电流 Ib Courant de phase B	浮点数 Float Nombre flottant	A
		C 相电流 Ic Courant de phase C	浮点数 Float Nombre flottant	A
15	重合闸 Reclose réenclenchement d'enclenchement	---	---	---
16	低频减载 UnderFr. délestage basse fréquence	频率 Frequency Fréquence	浮点数 Float Nombre flottant	Hz
17	手动合闸 ManualClose Enclenchement manuel	---	---	---

18	手动分闸 ManualTrip Déclenchement manuel	---	---	---
19	过负荷跳闸 OverLoadTrip déclenchement de surcharge	最大相电流 Im Courant de phase maximal	浮点数 Float Nombre flottant	A
20	负序过流一段保护 I2>>> Protection de surintensité inverse d'un étage	负序电流 I2 Courant inverse	浮点数 Float Nombre flottant	A
		最大相电流 Im Courant de phase maximal	浮点数 Float Nombre flottant	A
21	负序反时限保护 I2>InverseT Protection à temps inverse de séquence négative	时间 t Temps	浮点数 Float Nombre flottant	s
		负序电流 I2 Courant inverse	浮点数 Float Nombre flottant	A
22	热过载跳闸 OverHeat.T Déclenchement de surcharge thermique	跳闸百分比 Trip Percent Pourcentage de declenchement	浮点数 Float Nombre flottant	%
		最大相电流 Im Courant de phase maximal	浮点数 Float Nombre flottant	A
		正序电流 I1 Courant direct	浮点数 Float Nombre flottant	A
		负序电流 I2 Courant inverse	浮点数 Float Nombre flottant	A
23	堵转保护 StallTrip Protection contre le décrochage	最大相电流 Im Courant de phase maximal	浮点数 Float Nombre flottant	A

24	启动时间过长保护 StartOutTime Protection de trop long démarrage	最大相电流 Im Courant de phase maximal	浮点数 Float Nombre flottant	A
25	低电压保护 LVP. T Protection basse tension	最大相电流 Im Tension de phase maximal	浮点数 Float Nombre flottant	V
26	欠电压保护 LVP. T Protection contre les sous-tensions	UAB	浮点数 Float Nombre flottant	V
		UBC	浮点数 Float Nombre flottant	V
		UCA	浮点数 Float Nombre flottant	V
27	过电压保护 OVP. T Protection de survoltag	UAB	浮点数 Float Nombre flottant	V
		UBC	浮点数 Float Nombre flottant	V
		UCA	浮点数 Float Nombre flottant	V
28	零序过电压保护/自产零序过压保护 U0. OVP/3U0. OVP Protection contre les surtensions homopolaires/protection auto-générée contre les surtensions homopolaires	零序电压 U0 Tension homopolaire	浮点数 Float Nombre flottant	V
29	不平衡电压保护 Unb. V. T Protection de tension déséquilibrée	不平衡 U Unb. V Déséquilibre U	浮点数 Float Nombre flottant	V
30	不平衡电流保护 Unb. I. T	不平衡 I Unb. I	浮点数 Float	A

	Protection de courant déséquilibré	Déséquilibre I	Nombre flottant	
31	重瓦斯跳闸 SevereGas. T Déclenchement de gaz lourd	---	---	---
32	压力释放跳闸 Pre. Re. T Déclenchement de libération de pression	---	---	---
33	超温跳闸 HighTemp. T Déclenchement de surchauffe	---	---	---
34	非电量 1 跳闸/计量门 1 跳闸 Non-el1. T/Me. do1. T Non-charge 1 déclenchement / Mesurage porte 1 déclenchement	---	---	---
35	非电量 2 跳闸/计量门 2 跳闸 Non-el2. T/Me. do2. T Non-charge 2 déclenchement / Mesurage porte 2 déclenchement	---	---	---
36	分段备投合母联 B. S. C. B. Connection de mère stand-by par étage	---	---	---
37	分段备投跳进线 1 B. S. T. 1 Ligne entrante déclenchée 1 stand-by par étage	---	---	---
38	分段备投跳进线 2 B. S. T. 2 Ligne entrante déclenchée 2 stand-by par étage	---	---	---
39	2 备 1 跳进线 1 2S. 1T. 1-In. Ligne entrante 1 à 2 stand-by 1 déclenchée	---	---	---
40	2 备 1 合进线 2 2S. 1C. 2-In. Ligne entrante à 2 stand-by 1 combiné	---	---	---
41	1 备 2 跳进线 2 1S. 2T. 2-In. Ligne entrante 2 à 1 stand-by 2 déclenchée	---	---	---
42	1 备 2 合进线 1	---	---	---

	1S. 2C. 1-In. Ligne entrante combiné 1 à 1 stand-by 2 enclenchée			
43	分段复归合进线 1 B. R. C. 1 Ligne entrante enclenchée de retour 1 par étage	---	---	---
44	分段复归合进线 2 B. R. C. 2 Ligne entrante enclenchée de retour 2 par étage	---	---	---
45	分段复归跳母联 B. R. T. B. Connection de mère déclenchée de retour par étage	---	---	---
46	2 备 1 复归合进线 1 2S. 1R. C. 1 Ligne entrante 1 à 2 stand-by 1 retour	---	---	---
47	2 备 1 复归跳进线 2 2S. 1R. T. 2 Ligne entrante 2 à 2 stand-by 1 retour	---	---	---
48	1 备 2 复归合进线 2 1S. 2R. C. 2 Ligne entrante 2 à 1 stand-by 2 retour	---	---	---
49	1 备 2 复归跳进线 1 1S. 2R. T. 1 Ligne entrante 1 à 1 stand-by 2 retour	---	---	---
50	FC 闭锁 FC Block Verrou FC	A 相电流 Ia Courant de phase A	浮点数 Float Nombre flottant	A
		B 相电流 Ib Courant de phase B	浮点数 Float Nombre flottant	A
		C 相电流 Ic Courant de phase C	浮点数 Float Nombre flottant	A
51	变压器门误开跳闸 DoorOpenT Porte du transformateur accidentellement ouverte et déclenchée	---	---	---

52	遥控合闸 RemoteClose Enclenchement par télécommande	---	---	---
53	遥控分闸 RemoteTrip Déclenchement par télécommande	---	---	---
54	失压保护 LVP.T Protection contre les pertes de pression	最大线电压 Um Tension de ligne maximale	浮点数 Float Nombre flottant	V
55	油位低跳闸 Low oil.T Déclenchement de bas niveau d'huile	---	---	---
56	油位高跳闸 High oil.T Déclenchement de haut niveau d'huile	---	---	---
57	反时限过流保护 I>InverseT. Protection contre les surintensités à temps inverse	时间 t Temps	浮点数 Float Nombre flottant	s
		A相电流 Ia Courant de phase A	浮点数 Float Nombre flottant	A
		B相电流 Ib Courant de phase B	浮点数 Float Nombre flottant	A
		C相电流 Ic Courant de phase C	浮点数 Float Nombre flottant	A
58	I01 过流三段 I01> Surintensité de trois étage I01	I01	浮点数 Float Nombre flottant	A
59	I01 后加速过流 I01>P.T surintensité accélération arrière I01	I01	浮点数 Float Nombre flottant	A
60	高温保护跳闸 OverTemp.T Déclenchement de protection haute	---	---	---

	température			
61	轻瓦斯保护跳闸 LightGasT Déclenchement de protection contre les gaz légers	---	---	---
62	2 备 1 跳母联 2S. 1T. B. Connection de mère déclenchée à 2 stand-by 1 déclenchée	---	---	---
63	2 备 1 复归合母联 2S. 1R. C. B. Connection de mère déclenchée de stand-by 2 retour 1	---	---	---
64	柴发机备投跳进线 1 Die. S. T. 1 Ligne entrante déclenchée 1 de groupe électrogène diesel stand-by	---	---	---
65	柴发机备投跳进线 2 Die. S. T. 2 Ligne entrante déclenchée 2 de groupe électrogène diesel stand-by	---	---	---
66	柴发机备投合母联 Die. S. C. B. Connection de mère de groupe électrogène diesel stand-by	---	---	---
67	柴发机备投合柴发机 Die. S. C. B. Groupe électrogène diesel de groupe électrogène diesel stand-by	---	---	---
68	非电量 3 跳闸 Non-e13. T Déclenchement de non électrique 3	---	---	---
69	非电量 4 跳闸 Non-e14. T Déclenchement de non électrique 4	---	---	---
70	备用 1 跳闸 Spare1. T Déclenchement stand-by 1	---	---	---
71	备用 2 跳闸 Spare2. T Déclenchement stand-by 2	---	---	---
73	备用 3 跳闸 Spare3. T	---	---	---



	Déclenchement stand-by 3			
74	隔离柜连跳 Iso. Cab. T Déclenchement continue d' armoire d' isolement	---	---	---
75	系统谐振跳闸 Sys. Res. T Déclenchement de résonance du système	---	---	---
76	高频跳闸 OF. T Déclenchement à haute fréquence	频率 Frequency Fréquence	浮点数 Float Nombre flottant	Hz
77	温控器故障跳闸 Th. Fa. T Déclenchement de panne de thermostat	---	---	---
78	自产 3I0 保护一段跳闸 3I0>>> Déclenchement de protecti on d' auto-produit d'un étage 3I0	A 相电流 Ia Courant de phase A	浮点数 Float Nombre flottant	A
		B 相电流 Ib Courant de phase B	浮点数 Float Nombre flottant	A
		C 相电流 Ic Courant de phase C	浮点数 Float Nombre flottant	A
		3I0	浮点数 Float Nombre flottant	A
79	自产 3I0 保护二段跳闸 3I0>> Déclenchement de protection d' auto-produit de deux étage 3I0	A 相电流 Ia Courant de phase A	浮点数 Float Nombre flottant	A
		B 相电流 Ib Courant de phase B	浮点数 Float Nombre flottant	A
		C 相电流 Ic Courant de phase	浮点数 Float Nombre	A

		C	flottant	
		3I0	浮点数 Float Nombre flottant	A
80	过负荷告警 OverLoadAla. Avertissement de surcharge	最大相电流 OverLoadAla. Courant de phase maximal	浮点数 Float Nombre flottant	A
81	I 母 PT 断线告警 (AM5、AM4-U) I Bus PT BreakAla. Alarme de déconnexion PT de connection de mère 1 (AM5、AM4-U)	UAB	浮点数 Float Nombre flottant	V
		UBC	浮点数 Float Nombre flottant	V
		UCA	浮点数 Float Nombre flottant	V
		负序电压 U2 Tension inverse	浮点数 Float Nombre flottant	V
82	控故障告警 CtrErrorAla. Alarme d'échec de contrôle	---	---	---
83	负序过流二段告警 I2>>.A Alarme de surintensité inverse de dixieme étage	负序电流 I2 Courant inverse	浮点数 Float Nombre flottant	A
		最大相电流 Im Courant de phase maximal	浮点数 Float Nombre flottant	A
84	热过载告警 OverHeat.A Alarme de surcharge thermique	告警百分比 Alarm percent Pourcentage d'alarme	浮点数 Float Nombre flottant	%
		最大相电流 Im Courant de phase	浮点数 Float Nombre	A

		maximal	flottant	
		正序电流 I1 Courant direct	浮点数 Float Nombre flottant	A
		负序电流 I2 Courant inverse	浮点数 Float Nombre flottant	A
85	I 母低电压告警 (AM5\AM4-U1) I Bus LVP.A Alarme basse tension de connection de mère I (AM5\AM4-U1)	最大线电压 Um Tension de ligne maximale	浮点数 Float Nombre flottant	V
86	I 母过电压告警 (AM5\AM4-U1) I Bus OVP.A Alarme de surtension de connection de mère I (AM5\AM4-U1)	最大线电压 Um Tension de ligne maximale	浮点数 Float Nombre flottant	V
87	I 母零序过压告警 (AM5\AM4-U1) I Bus U0.OVP.A Alarme de surtension homopolaire de connection de mère I (AM5\AM4-U1)	零序电压 U0 Tension homopolaire	浮点数 Float Nombre flottant	V
88	轻瓦斯告警 LightGasA Alarme de gaz léger	---	---	---
89	高温告警 OverTemp.A Alarme haute température	---	---	---
90	非电量 2 告警 Non-e12.A Alarme de non électrique 2	---	---	---
91	非电量 3 告警 Non-e13.A Alarme de non électrique 3	---	---	---
92	分段充电完成 BusCharge Accomplissement de charge par étage	---	---	---
93	进线 1 充电完成 1-In.Charge Accomplissement de charge de ligne entrente 1	---	---	---
94	进线 2 充电完成 2-In.Charge Accomplissement de charge de ligne	---	---	---

	entrente 2			
95	I 母自产零序过压告警 (AM5\AM4-U1) I Bus 3U0.OVP.A Alarme de surtension homopolaire d' auto-production mère I (AM5\AM4-U1)	零序电压 U0 Tension homopolaire	浮点数 Float Nombre flottant	V
96	II 母低电压告警 (AM5\AM4-U2) II Bus LVP.A Alarme de basse tension de mère II (AM5\AM4-U2)	最大线电压 Um Tension de ligne maximale	浮点数 Float Nombre flottant	V
97	II 母零序过压告警 (AM5\AM4-U2) II Bus U0.OVP.A Alarme de surtension homopolaire de mère II (AM5\AM4-U2)	零序电压 U0 Tension homopolaire	浮点数 Float Nombre flottant	V
98	II 母 PT 断线告警 (AM5\AM4-U2) II Bus PT BreakAla. Alarme de déconnexion PT de connection de mère II (AM5、AM4-U)	UAB2	浮点数 Float Nombre flottant	V
		UBC2	浮点数 Float Nombre flottant	V
		UCA2	浮点数 Float Nombre flottant	V
		负序电压 U2 Tension inverse	浮点数 Float Nombre flottant	V
99	II 母过电压告警 (AM5\AM4-U2) II Bus OVP.A Alarme de surtension de mère II (AM5\AM4-U2)	最大线电压 Um Tension de ligne maximale	浮点数 Float Nombre flottant	V
100	II 母自产零序过压告警 (AM5\AM4-U2) II Bus 3U0.OVP.A Alarme de surtension homopolaire d' auto-production mère II (AM5\AM4-U2)	自产 3U0 3U0 Auto production 3U0	浮点数 Float Nombre flottant	V
101	电机备投跳进线 1,2 M. S. T. 1,2 Ligne entrente déclenchée 1,2 de moteur stand-by	---	---	---
102	电机备投合电机 M. S. C. M. Moteur combiné de moteur stand-by	---	---	---

103	过流三段告警 3I>.A Alarme de surintensité de trois étage	A相电流 Ia Courant de phase A	浮点数 Float Nombre flottant	A
		B相电流 Ib Courant de phase B	浮点数 Float Nombre flottant	A
		C相电流 Ic Courant de phase C	浮点数 Float Nombre flottant	A
104	I01 过流一段告警 I01>>>.A Alarme de surintensité d'un étage I01	I01	浮点数 Float Nombre flottant	A
105	I01 过流二段告警 I01>>.A Alarme de surintensité de deux étage I01	I01	浮点数 Float Nombre flottant	A
106	I01 过流三段告警 I01>.A Alarme de surintensité de trois étage I01	I01	浮点数 Float Nombre flottant	A
107	I01 反时限过流告警 I01>InverseT.A Alarme de surintensité à temps inverse I01	时间 t Temps	浮点数 Float Nombre flottant	s
		I01	浮点数 Float Nombre flottant	A
108	I01 后加速告警 I01>P.A Alarme d' accélération arrière I01	I01	浮点数 Float Nombre flottant	A
109	I02 过流告警 I02>.A Alarme de surintensité I02	I02	浮点数 Float Nombre flottant	A
110	I02 反时限过流告警 I02>InverseT.A Alarme de surintensité à temps inverse I02	时间 t Temps	浮点数 Float Nombre flottant	s

		I02	浮点数 Float Nombre flottant	A
111	负序过流一段告警 I2>>>.A Alarme de surintensité inverse d'un étage	负序电流 I2 Courant inverse	浮点数 Float Nombre flottant	A
		最大相电流 Im Courant de phase maximal	浮点数 Float Nombre flottant	A
112	超温保护告警 HighTemp.A Alarme de protection contre la surchauffe	---	---	---
113	重瓦斯保护告警 SevereGas.A Alarme de protection contre les gaz lourds	---	---	---
114	失压告警 LVP.A Alarme de perte de pression	最大线电压 Um Tension de ligne maximale	浮点数 Float Nombre flottant	V
115	I02 过流一段告警 I02>>>.A Alarme de surintensité d'un étage I02	I02	浮点数 Float Nombre flottant	A
116	I02 过流二段告警 I02>>.A Alarme de surintensité de deux étage I02	I02	浮点数 Float Nombre flottant	A
117	门开告警 DoorOpenA Alarme d'ouverture de porte	---	---	---
118	进线 PT 断线 I.PtBr.A Coupure de ligne entrente PT	---	---	---
119	非电量 1 告警 Non-e11.A Alarme de non electric 1	---	---	---
120	非电量 4 告警 Non-e14.A Alarme de non electric 4	---	---	---

121	重合闸充电完成 chargeOK Accomplissement de charge de réenclenchement	---	---	---
122	备用 1 告警 Spare1. A Alarme de stand-by 1	---	---	---
123	备用 2 告警 Spare2. A Alarme de stand-by 2	---	---	---
124	备用 3 告警 Spare3. A Alarme de stand-by 3	---	---	---
125	市电充电 Mark. Charge Charge d' électricité urbaine	---	---	---
126	市电备投跳发电机 Mark. S. T. D. Moteur stand-by d' électricité urbaine déclenchement	---	---	---
127	市电备投合进线 1 Mark. S. C. 1 Ligne entrente enclenchée 1 stand-by d' électricité urbaine	---	---	---
128	市电备投合进线 2 Mark. S. C. 2 Ligne entrente enclenchée 2 stand-by d' électricité urbaine	---	---	---
129	逆功率保护 RP. T Protection contre les inversions de puissance	有功功率 Active power Puissance active	浮点数 Float Nombre flottant	kW
		功率因数 Power factor Facteur de puissance	浮点数 Float Nombre flottant	---
130	压力释放告警 Pre. Re. A Alarme de libération de pression	---	---	---
131	发电机备 1 充电 Al. S. 1. Charge Charge de moteur stand-by 1	---	---	---
132	发电机备 2 充电 Al. S. 2. Charge	---	---	---

	Charge de moteur stand-by 2			
133	柴发机备 1 跳 1QF Die. S. 1T. 1QF Déclenchement 1QF de groupe électrogène diesel stand-by 1	---	---	---
134	柴发机备 1 合 4QF Die. S. 1C. 4QF Enclenchement 4QF de groupe électrogène diesel stand-by 1	---	---	---
135	柴发机备 2 跳 2QF Die. S. 2T. 2QF Déclenchement 2QF de groupe électrogène diesel stand-by 2	---	---	---
136	柴发机备 2 合 4QF Die. S. 2C. 4QF Enclenchement 4QF de groupe électrogène diesel stand-by 2	---	---	---
137	温控器故障告警 Th. Fa. A Alarme de panne du thermostat	---	---	---
138	二次过压告警 (非电量) Se. OVP. A Alarme de surtension secondaire (non electric)	---	---	---
139	不平衡电流 3I0 保护告警 Unb. 3I0. A Alarme de protection courant déséquilibré 3I0	A 相电流 Ia Courant de phase A	浮点数 Float Nombre flottant	A
		B 相电流 Ib Courant de phase B	浮点数 Float Nombre flottant	A
		C 相电流 Ic Courant de phase C	浮点数 Float Nombre flottant	A
		3I0	浮点数 Float Nombre flottant	A
150	DI1 变位 DI1 D11 Bit variable	---	---	---



151	DI2 变位 DI2 Bit variable DI2	---	---	---
152	DI3 变位 DI3 Bit variable DI3	---	---	---
153	DI4 变位 DI4 Bit variable DI4	---	---	---
154	DI5 变位 DI5 Bit variable DI5	---	---	---
155	DI6 变位 DI6 Bit variable DI6	---	---	---
156	DI7 变位 DI7 Bit variable DI7	---	---	---
157	DI8 变位 DI8 Bit variable DI8	---	---	---
158	DI9 变位 DI9 Bit variable DI9	---	---	---
159	DI10 变位 DI10 Bit variable DI10	---	---	---
160	DI11 变位 DI11 Bit variable DI11	---	---	---
161	DI12 变位 DI12 Bit variable DI12	---	---	---
162	DI13 变位 DI13 Bit variable DI13	---	---	---
163	DI14 变位 DI14 Bit variable DI14	---	---	---
164	DI15 变位 DI15 Bit variable DI15	---	---	---
165	DI16 变位 DI16	---	---	---

	Bit variable DI16			
166	DI17 变位 DI17 Bit variable DI17	---	---	---
167	DI18 变位 DI18 Bit variable DI18	---	---	---
168	DI19 变位 DI19 Bit variable DI19	---	---	---
169	DI20 变位 DI20 Bit variable DI20	---	---	---
170	合后位置变位 Position after closing set Bit variable de position après Enclenchement	---	---	---
171	合位监视变位 CCB On set Bit variable de surveillance après Enclenchement	---	---	---
172	分位监视变位 CCB Off set Bit variable de surveillance de décilage	---	---	---
173	防跳监视变位 Anti-pumping set Bit variable de surveillance contre déclenchement	---	---	---
174	装置上电 Device on power Enclenchement d'équipement	---	---	---
179	PT 断线 PT Break Coupure de PT	---	---	---
180	3 备 1 充电 3S.1 Charge Chage 1 de stand-by 3	---	---	---
181	3 备 2 充电 3S.2 Charge Chage 2 de stand-by 3	---	---	---
182	A 相差压跳闸 UdA. T	A 相差压 UdA	浮点数 Float	V

	Déclenchement de pression différentielle de phase A	Pression différentielle de phase A	Nombre flottant	
183	B 相差压跳闸 UdB. T Déclenchement de pression différentielle de phase B	B 相差压 UdB Pression différentielle de phase B	浮点数 Float Nombre flottant	V
184	C 相差压跳闸 UdC. T Déclenchement de pression différentielle de phase C	C 相差压 UdC Pression différentielle de phase C	浮点数 Float Nombre flottant	V
185	备投再恢复 1#合 3QF S. R. 1#. C. 3QF Restauration de stand-by de 1 combiné 3QF	---	---	---
186	均无压恢复充电 No-Vol. R. Charge Restauration de charge de non tension	---	---	---
187	均无压复 2 跳 4 No-Vol. R. 2. T. 4 Non tension de combiné 2 déclenchée 4	---	---	---
188	均无压复 2 合 2 No-Vol. R. 2. C. 2 Non tension de combiné 2 enclenché 2	---	---	---
189	均无压复 1 跳 4 No-Vol. R. 1. T. 4 Non tension de combiné 1 déclenchée 4	---	---	---
190	均无压复 1 合 1 No-Vol. R. 1. C. 1 Non tension de combiné 1 enclenché 1	---	---	---
191	均无压复 1 合 3 No-Vol. R. 1. C. 3 Non tension de combiné 1 enclenché 3	---	---	---
192	远方按钮合闸 Remote button close Enclenchement à bouton distant	---	---	---

193	远方按钮分闸 Remote button trip Déclenchement à bouton distant	---	---	---
194	急停分闸 Emergency trip Déclenchement urgent	---	---	---
195	2 备 1 合柴发 2S. 1C. Die. Groupe électrogène diesel de stand-by 2 enclenché 1	---	---	---
196	2 备 1 复归跳柴发 2S. 1R. T. Die. Groupe électrogène diesel de stand-by 2 combiné 1	---	---	---
197	负控跳闸 Neg. Con. T Déclenchement de contrôle négatif	---	---	---
198	绝缘监测告警 Insul. Monit. A Alarme de surveillance d' isolement	---	---	---
199	绝缘监测跳闸 Insul. Monit. T Déclenchement de surveillance d' isolement	---	---	---
200	均无压充电 No-Vol. Charge Charge de non tension	---	---	---
201	均无压跳 2 No-Vol. T. 2 Déclenchement sans tension 2	---	---	---
202	均无压合 1 No-Vol. C. 1 Enclenchement sans tension 1	---	---	---
203	备用进线备 1 充电 Sp. In. S1 Charge Charge de ligne entrante stand-by 1	---	---	---
204	备用进线备 2 充电 Sp. In. S2 Charge Charge de ligne entrante stand-by 2	---	---	---
205	备用进线备 1 跳进线 1 Sp. In. S1. T. 1 Ligne entrante déclenché 1 ligne entrante stand-by 1	---	---	---
206	备用进线备 1 合备用	---	---	---

	Sp. In. S1. C. Sp. Stand-by 1 de ligne entrante stand-by 1			
207	备用进线备 2 跳进线 2 Sp. In. S2. T. 2 Ligne entrante déclenché 2 ligne entrante stand-by 2	---	---	---
208	备用进线备 2 合备用 Sp. In. S2. C. Sp Stand-by 1 de ligne entrante stand-by 2	---	---	---
209	均无压跳进线 1, 2 No-Vol. T. 1, 2 Ligne entrante déclenché 1, 2 sans tension	---	---	---
210	均无压合母联 No-Vol. C. B. connection de mère enclenchée sans tension	---	---	---
211	均无压合备用进线 No-Vol. C. Sp. In. Ligne entrante stand-by sans tension enclenchée	---	---	---
212	欠流告警 LIP. A Alarme de sous-intensité	A 相电流 Ia Courant de phase A	浮点数 Float Nombre flottant	A
		B 相电流 Ib Courant de phase B	浮点数 Float Nombre flottant	A
		C 相电流 Ic Courant de phase C	浮点数 Float Nombre flottant	A
213	电压不平衡开入跳闸 Unb. V. DI. T Déclenchement d'enclenchement de déséquilibre de tension	---	---	---
214	分段备投合进线 3 B. S. C. 3 Ligne entrante enclenchée stand-by par étage 3	---	---	---
215	分段备投合进线 4	---	---	---

	B. S. C. 4 Ligne entrante enclenchée stand-by par étage 4			
216	进线 1 逆功率 1-In. RP. T puissance inversée de ligne entrante 1	---	---	---
217	2 备 1 退进线 1 手车 2S. 1T. 1-In. Hand. Chariot de ligne entrante 1 de stand-by 2 et quittée 1	---	---	---
218	2 备 1 复归合进线 1 手车 2S. 1R. C. 1-In. Hand. Chariot de ligne entrante 1 de stand-by 2 et retour 1	---	---	---
219	低侧网门告警 Low S. D. A Alarme de porte latérale basse	---	---	---
220	低侧网门跳闸 Accident Signal déclenchement de porte latérale basse	---	---	---
221	事故总信号 Accident Signal Signal total d'accident	---	---	---
222	电压不平衡跳闸 Unb. V. T Déclenchement de déséquilibre de tension	---	---	---
223	相序保护跳闸 Ph. Se. T Déclenchement de la protection de l'ordre des phases	---	---	---
224	断相保护跳闸 Break ph. T Déclenchement de la protection contre les défaillances de phase	---	---	---
225	I 段 PT 投入 I PT Invest. Mise en service de PT d'un étage	---	---	---
226	II 段 PT 投入 II PT Invest. Mise en service de PT de deux étage	---	---	---
227	PT 并列	---	---	---

	PT Juxtaposition Parallèle PT			
228	1 号 2 号主供断电警报 1,2 Main supply outage. A Alarme de coupure d'alimentation principale n° 1 et n° 2	---	---	---
229	遥控并列 Remote Juxtaposition Parallèle de télécommande	---	---	---
230	遥控解列 Remote Splitting Libération d'être Parallèle	---	---	---
231	母线充电保护 B. Cha. T Protection de charge de ligne mère	A 相电流 Ia Courant de phase A	浮点数 Float Nombre flottant	A
		B 相电流 Ib Courant de phase B	浮点数 Float Nombre flottant	A
		C 相电流 Ic Courant de phase C	浮点数 Float Nombre flottant	A
232	CT 二次过压跳闸 CT Se. OVP. T Déclenchement de surtension au secondaire de CT	---	---	---
233	CT 二次过压告警 CT Se. OVP. A Alarme de surtension au secondaire de CT	---	---	---
234	隔离手车连跳动作 Iso. Handcart. T Action continue de déclenchement de chariot isolée	---	---	---
235	备投允许 Standby allowed Permission de stand-by	---	---	---
236	允许合闸信号 Allowable C. signal Signal d'autorisation d' enclenchement	---	---	---
237	柴发机备投跳母联			

	Die. S. T. B. connection de mère enclenchée stand-by de groupe électrogène diesel			
238	备投启动柴发信号 S. Sta. Die. Sig. Signal de groupe électrogène diesel stand-by			
239	油位高告警 High oil. A Alarme de niveau d'huile élevé			
240	均无压跳母联 No-Vol. T. B. connection de mère enclenchée sans tension			
241	负序过流二段跳闸 I2>> Déclenchement de surintensité inverse de dexieme étage	负序电流 I2 Courant inverse	浮点数 Float Nombre flottant	A
		最大相电流 Im Courant de phase maximal	浮点数 Float Nombre flottant	A
242	差动总启动标志 Differential total start flag Remarque de démarrage total d' action différentielle	---	---	---
243	差动速断保护 Instantaneous differential Protection contre les ruptures rapides d'action différentielle	动作时间 Action time Durée d'action	浮点数 Float Nombre flottant	s
		A相差流 IdA Courant différentiel de phase A	浮点数 Float Nombre flottant	A
		B相差流 IdB Courant différentiel de phase B	浮点数 Float Nombre flottant	A
		C相差流 IdC Courant	浮点数 Float Nombre	A



		différentiel de phase C	flottant	
		A 相制动 IrA Freinage de phase A	浮点数 Float Nombre flottant	A
		B 相制动 IrB Freinage de phase B	浮点数 Float Nombre flottant	A
		C 相制动 IrC Freinage de phase C	浮点数 Float Nombre flottant	A
		动作时间 Action time Durée d' action	浮点数 Float Nombre flottant	s
		A 相差流 IdA Courant différentiel de phase A	浮点数 Float Nombre flottant	A
		B 相差流 IdB Courant différentiel de phase B	浮点数 Float Nombre flottant	A
		C 相差流 IdC Courant différentiel de phase C	浮点数 Float Nombre flottant	A
244	比率差动保护 Differential protection with ratio restraining Protection de rapport d' action différentielle	A 相制动 IrA Freinage de phase A	浮点数 Float Nombre flottant	A
		B 相制动 IrB Freinage de phase B	浮点数 Float Nombre flottant	A
		C 相制动 IrC Freinage de phase	浮点数 Float Nombre	A

		C	flottant	
245	差流越限 Differential current overshoot Dépassement de courant différentiel	A 相差流 IdA Courant différentiel de phase A	浮点数 Float Nombre flottant	A
		B 相差流 IdB Courant différentiel de phase B	浮点数 Float Nombre flottant	A
		C 相差流 IdC Courant différentiel de phase C	浮点数 Float Nombre flottant	A
246	正序过流一段保护 I1>>> Protection de surintensité de séquence positive d'un étage	定值 Fixed value Valeur fixe	浮点数 Float Nombre flottant	A
		延时 Delayed Retard	浮点数 Float Nombre flottant	s
		正序电流 I1 Courant direct	浮点数 Float Nombre flottant	A
247	正序过流二段保护 I1>> Protection de surintensité de séquence positive de deux étage	定值 Fixed value Valeur fixe	浮点数 Float Nombre flottant	A
		延时 Delayed Retard	浮点数 Float Nombre flottant	s
		正序电流 I1 Courant direct	浮点数 Float Nombre flottant	A
248	正序过流反时限保护 I1>InverseT. Protection à temps inverse de séquence positive	曲线类型 Curve type Type de courbe	整数 Int nombre entier	一般/非常/ 极端 S1;S2;S3

		启动电流 Starting current Courant de démarrage	浮点数 Float Nombre flottant	A
		时间系数 Time coefficient Facteur de temps	浮点数 Float Nombre flottant	s
		动作时间 Action time Durée d' action	浮点数 Float Nombre flottant	s
		正序电流 I1 Courant direct	浮点数 Float Nombre flottant	A
249	长启动保护告警 Long start protection alarm Alarme de protection contre le démarrage long	计时门槛 Timing threshold Seuil de timing	浮点数 Float Nombre flottant	A
		动作时间 Action time Durée d' action	浮点数 Float Nombre flottant	s
250	电流不平衡告警 Unb. I. A Alarme de déséquilibre de courant	定值 Fixed value Valeur fixe	浮点数 Float Nombre flottant	A
		延时 Delayed Retard	浮点数 Float Nombre flottant	s
		动作值 Action value Valeur d' action	浮点数 Float Nombre flottant	A
		平均电流 Iavg Courant moyen	浮点数 Float Nombre flottant	A
251	电压不平衡告警 Unb. V. A Alarme de déséquilibre de tension	定值 Fixed value Valeur fixe	浮点数 Float Nombre flottant	V

		延时 Delayed Retard	浮点数 Float Nombre flottant	s
		动作值 Action value Valeur d' action	浮点数 Float Nombre flottant	V
		平均线电压 Uavg Tension de ligne moyenne	浮点数 Float Nombre flottant	V
		UAB	浮点数 Float Nombre flottant	V
		UBC	浮点数 Float Nombre flottant	V
		UCA	浮点数 Float Nombre flottant	V
252	过电压保护告警 OVP.A Alarme de protection contre les surtensions	定值 Fixed value Valeur fixe	浮点数 Float Nombre flottant	V
		延时 Delayed Retard	浮点数 Float Nombre flottant	s
		UAB	浮点数 Float Nombre flottant	V
		UBC	浮点数 Float Nombre flottant	V
		UCA	浮点数 Float Nombre flottant	V

		零序电压 U0 Tension homopolaire	浮点数 Float Nombre flottant	V
253	零序过压保护告警 U0.OVP.A Alarme de protection contre les surtensions homopolaire	定值 Fixed value Valeur fixe	浮点数 Float Nombre flottant	V
		延时 Delayed Retard	浮点数 Float Nombre flottant	s
		UAB	浮点数 Float Nombre flottant	V
		UBC	浮点数 Float Nombre flottant	V
		UCA	浮点数 Float Nombre flottant	V
		零序电压 U0 Tension homopolaire	浮点数 Float Nombre flottant	V
254	正序过压保护告警 U1.OVP.A Alarme de protection contre les surtensions directes	定值 Fixed value Valeur fixe	浮点数 Float Nombre flottant	V
		延时 Delayed Retard	浮点数 Float Nombre flottant	s
		UAB	浮点数 Float Nombre flottant	V
		UBC	浮点数 Float Nombre flottant	V

		UCA	浮点数 Float Nombre flottant	V
		正序电压 U1 Tension de séquence positive	浮点数 Float Nombre flottant	V
255	正序过压保护跳闸 U1.OVP. T Déclenchement de protection contre les surtensions directes	定值 Fixed value Valeur fixe	浮点数 Float Nombre flottant	V
		延时 Delayed Retard	浮点数 Float Nombre flottant	s
		UAB	浮点数 Float Nombre flottant	V
		UBC	浮点数 Float Nombre flottant	V
		UCA	浮点数 Float Nombre flottant	V
		正序电压 U1 Tension de séquence positive	浮点数 Float Nombre flottant	V
256	负序过压保护告警 U2.OVP. A Alarme de protection contre les surtensions inverses	定值 Fixed value Valeur fixe	浮点数 Float Nombre flottant	V
		延时 Delayed Retard	浮点数 Float Nombre flottant	s
		UAB	浮点数 Float	V

			Nombre flottant	
		UBC	浮点数 Float Nombre flottant	V
		UCA	浮点数 Float Nombre flottant	V
		负序电压 U2 Tension inverse	浮点数 Float Nombre flottant	V
257	负序过压保护跳闸 U2. OVP. T Déclenchement de protection contre les surtensions inverses	定值 Fixed value Valeur fixe	浮点数 Float Nombre flottant	V
		延时 Delayed Retard	浮点数 Float Nombre flottant	s
		UAB	浮点数 Float Nombre flottant	V
		UBC	浮点数 Float Nombre flottant	V
		UCA	浮点数 Float Nombre flottant	V
		负序电压 U2 Tension inverse	浮点数 Float Nombre flottant	V
258	低电压保护告警 LVP. A Alarme de protection basse tension	定值 Fixed value Valeur fixe	浮点数 Float Nombre flottant	V
		延时 Delayed	浮点数 Float	s

		Retard	Nombre flottant	
		UAB	浮点数 Float Nombre flottant	V
		UBC	浮点数 Float Nombre flottant	V
		UCA	浮点数 Float Nombre flottant	V
		零序电压 U0 Tension homopolaire	浮点数 Float Nombre flottant	V
259	相序保护告警 Ph. Se. A Alarme de protection de séquence de phase	延时 Delayed Retard	浮点数 Float Nombre flottant	s
		UAB	浮点数 Float Nombre flottant	V
		UBC	浮点数 Float Nombre flottant	V
		UCA	浮点数 Float Nombre flottant	V
		零序电压 U0 Tension homopolaire	浮点数 Float Nombre flottant	V
		正序电压 U1 Tension de séquence positive	浮点数 Float Nombre flottant	V
		负序电压	浮点数	V



		U2 Tension inverse	Float Nombre flottant	
		平均线电压 Uavg Tension de ligne moyenne	浮点数 Float Nombre flottant	V
260	首端 CT 断线告警 F. CT Break. A Alarme de déconnexion de CT de côté tête	---	---	---
261	尾端 CT 断线告警 T. CT Break. A Alarme de déconnexion de CT de côté queue	---	---	---
262	I02 后加速过流 I02>P. T Surintensité accélération arrière I02	时间 t Temps	浮点数 Float Nombre flottant	s
		I02	浮点数 Float Nombre flottant	A
263	I02 后加速告警 I02>P. A Alarme d' accélération arrière I02	时间 t Temps	浮点数 Float Nombre flottant	s
		I02	浮点数 Float Nombre flottant	A
264	差动保护长期启动 Long term start of differential protection Longue durée de démarrage de protection d' action différentielle	A 相差流 IdA Courant différentiel de phase A	浮点数 Float Nombre flottant	A
		B 相差流 IdA Courant différentiel de phase B	浮点数 Float Nombre flottant	A
		C 相差流 IdA Courant	浮点数 Float Nombre	A

		différentiel de phase C	flottant	
265				
266				
267	I 侧 CT 断线告警 I CT Break. A Alarme de coupure de CT de côté I	---	---	---
268	II 侧 CT 断线告警 II CT Break. A Alarme de coupure de CT de côté II	---	---	---
269	III 侧 CT 断线告警 III CT Break. A Alarme de coupure de CT de côté III	---	---	---
270	IV 侧 CT 断线告警 IV CT Break. A Alarme de coupure de CT de côté IV	---	---	---
271	有压有流出口动作 Pressure and current outlet action Action de sortie d' avoir la tension et le courant	---	---	---
272	预留 (告警事件代码)			
289	Reserve Réservation (Code d'événement d'alarme)			
290	启动风冷 Starting air cooling Démarrage de refroidissement à air	A 相电流 Ia Courant de phase A	浮点数 Float Nombre flottant	A
		B 相电流 Ib Courant de phase B	浮点数 Float Nombre flottant	A
		C 相电流 Ic Courant de phase C	浮点数 Float Nombre flottant	A
291	闭锁调压 Blocking voltage regulation Réglage de blocage	A 相电流 Ia Courant de phase	浮点数 Float Nombre	A

		A	flottant	
		B 相电流 I <sub>b</sub> Courant de phase B	浮点数 Float Nombre flottant	A
		C 相电流 I <sub>c</sub> Courant de phase C	浮点数 Float Nombre flottant	A
292	间隙零序过流一段跳闸 Clearance I0>>> Déclenchement de surintensité d'un étage d' intervalle de courant homopolaire	间隙零序电流 Clearance I0 Courant homopolaire d' intervalle	浮点数 Float Nombre flottant	A
293	间隙零序过流二段跳闸 Clearance I0>> Déclenchement de surintensité de deux étage d' intervalle de courant homopolaire	间隙零序电流 Clearance I0 Courant homopolaire d' intervalle	浮点数 Float Nombre flottant	A
294	I 母 PT 投入 I PT Invest. Mise en service de PT mère I	---	---	---
295	II 母 PT 投入 II PT Invest. Mise en service de PT mère II	---	---	---
296	PT 自动并列 PT Juxtaposition Parallèle automatique PT	---	---	---
297	遥控并列 Remote Juxtaposition Parallèle de télécommande	---	---	---
298	遥控解列 Remote Splitting Libération d' être Parallèle	---	---	---
299	负控保护跳闸 Neg. Con. T Déclenchement de protection de contrôle négatif	时间 t Temps	浮点数 Float Nombre flottant	s
300	负控保护告警 Neg. Con. A Alarme de protection de contrôle négatif	时间 t Temps	浮点数 Float Nombre flottant	s
301	PT 自动解列 PT Splitting	---	---	---

	Libération d' être parallèle automatique PT			
302	二次谐波闭锁 SHB. Blocage de la deuxième harmonique	A相二次谐波电流 Ia_H2 Courant de deuxième harmonique de phase A	浮点数 Float Nombre flottant	A
		B相二次谐波电流 Ib_H2 Courant de deuxième harmonique de phase B	浮点数 Float Nombre flottant	A
		C相二次谐波电流 Ic_H2 Courant de deuxième harmonique de phase C	浮点数 Float Nombre flottant	A
303	1备2跳非重要负荷 1S. 2T. Unimp. Lo. Charge non importante stand-by 1 et déclenché 2	---	---	---
304	2备1跳非重要负荷 2S. 1T. Unimp. Lo. Charge non importante stand-by 2 et déclenché 1	---	---	---
305	102 过流三段 I02> Surintensité de trois étage 102	I02	浮点数 Float Nombre flottant	A
306	102 过流三段告警 I02>. A Alarme de surintensité de trois étage I02	I02	浮点数 Float Nombre flottant	A
307	检修状态闭锁 Maint. Sta. B. Verrouillage de l'état de l'inspection	---	---	---
308	电机温度1跳闸 M. Tem1. T Déclenchement de temperature de moteur 1	---	---	---
309	电机温度1告警 M. Tem1. A Alarme de temperature de moteur 1	---	---	---
310	电机温度2跳闸	---	---	---

	M. Tem2. T Déclenchement de temperature de moteur 2			
311	电机温度 2 告警 M. Tem2. A Alarme de temperature de moteur 2	---	---	---
312	电源监视跳闸 Pow. Monit. T Déclenchement de surveillance de ressource électrique	---	---	---
313	电源监视告警 Pow. Monit. A Alarme de surveillance de ressource électrique	---	---	---
314	备投停止柴发信号 S. St. Die. Sig. Signal d'arrêt de groupe électrogène diesel stand-by			
315	启动柜故障跳闸 St. Cab. Fa. T Déclenchement de panne d' armoire démarrage	---	---	---
316	启动柜故障告警 St. Cab. Fa. A Alarme de panne d' armoire démarrage	---	---	---
317	同期合闸 Synchronous. C Enclenchement en même temps	---	---	---
318	进线侧恢复充电 In. R. Charge Réouverture de charge de côté de ligne entrante	---	---	---
319	柴发充电 Die. Charge Charge de groupe électrogène diesel	---	---	---
320	市电恢复充电 Mark. R. Charge Réouverture de charge d'électricité urbaine	---	---	---
321	柴发恢复充电 Die. R. Charge Réouverture de charge de groupe électrogène diesel	---	---	---
322	柴发备投合柴发 Die. S. C. D.	---	---	---

	Enclenchement de groupe électrogène diesel stand-by			
323	市电恢复跳柴发 Mark. R. T. D. Déclenchement de groupe électrogène diesel à réouverture d' électricité urbaine	----	----	----
324	市电恢复合市电 Mark. R. C. Mark. Enclenchement d' électricité urbaine à réouverture d' électricité urbaine	----	----	----
325	柴发恢复合柴发 Mark. R. C. D. Enclenchement de groupe électrogène diesel à réouverture de groupe électrogène diesel	----	----	----
326	弧光保护跳闸 Arc. Pro. T Déclenchement de protection contre les arcs	----	----	----
327	弧光保护告警 Arc. Pro. A Alarme de protection contre les arcs	----	----	----
328	均无压进线 1 充电 No-Vol. 1-In. Charge Charge de ligne entrante 1 sans tension	----	----	----
329	均无压进线 2 充电 No-Vol. 2-In. Charge Charge de ligne entrante 2 sans tension	----	----	----
330	均无压合 2 No-Vol. C. 2 Enclenchement sans tension 2	----	----	----
331	均无压跳 1 No-Vol. T. 1 Déclenchement sans tension 1	----	----	----
332	均无压跳 3 No-Vol. T. 3 Déclenchement sans tension 3	----	----	----
333	A 相二次谐波 A. SH. Deuxième harmonique de phase A	A 相二次谐波电流 Ia_H2 Courant de	浮点数 Float Nombre	A

		deuxième harmonique de phase A	flottant	
		B 相二次谐波电流 Ib_H2 Courant de deuxième harmonique de phase B	浮点数 Float Nombre flottant	A
		C 相二次谐波电流 Ic_H2 Courant de deuxième harmonique de phase C	浮点数 Float Nombre flottant	A
334	B 相二次谐波 B. SH. Deuxième harmonique de phase B	A 相二次谐波电流 Ia_H2 Courant de deuxième harmonique de phase A	浮点数 Float Nombre flottant	A
		B 相二次谐波电流 Ib_H2 Courant de deuxième harmonique de phase B	浮点数 Float Nombre flottant	A
		C 相二次谐波电流 Ic_H2 Courant de deuxième harmonique de phase C	浮点数 Float Nombre flottant	A
335	C 相二次谐波 C. SH. Deuxième harmonique de phase C	A 相二次谐波电流 Ia_H2 Courant de deuxième harmonique de phase A	浮点数 Float Nombre flottant	A
		B 相二次谐波电流 Ib_H2 Courant de deuxième harmonique de phase B	浮点数 Float Nombre flottant	A
		C 相二次谐波电流 Ic_H2 Courant de deuxième harmonique de phase C	浮点数 Float Nombre flottant	A
336	1 备 2 跳母联 1S. 2T. B.	——	——	——

	connection de mère stand-by 1 enclenché 2			
337	1 备 2 复归合母联 1S. 2R. C. B. connection de mère stand-by 1 retour 2	---	---	---
338	联切恢复 1 充电 J. R. 1. Ch. Charge de réouverture de commutation parallèle 1	---	---	---
339	联切恢复 2 充电 J. R. 2. Ch. Charge de réouverture de commutation parallèle 2	---	---	---
340	遥调升档 Remote regulation upshift Passage à vitesse supérieure par télécommande	当前档位 Vscale Vitesse actuelle	整数 Int nombre entier	
341	遥调降档 Remote regulation downshift Passage à vitesse inférieur par télécommande	当前档位 Vscale Vitesse actuelle	整数 Int nombre entier	
342	遥调急停 Remote regulating emergency stop Arrêt d'urgence par télécommande	当前档位 Vscale Vitesse actuelle	整数 Int nombre entier	
343	开关气体报警 Switch gas alarm Alarme d'interruption de gaz	---	---	---
344	开关气体跳闸 Switch gas trip Déclenchement d'interruption de gaz	---	---	---
345	本体油位高跳闸 Trip due to high oil level of the body Déclenchement de haut niveau d'huile corporelle	---	---	---
346	本体油位高告警 High oil level alarm of main body Alarme de haut niveau d'hu ile corporelle	---	---	---
347	本体油位低跳闸 Trip due to low oil level of the body Déclenchement de bas niveau d'huile corporelle	---	---	---



348	本体油位低告警 Low oil level alarm of main body Alarme de bas niveau d'huile corporelle	---	---	---
349	开关油位高跳闸 Switch oil level high trip Déclenchement de haut niveau d'huile d'interrupture	---	---	---
350	开关油位高告警 High switch oil level alarm Alarme de haut niveau d'huile d'interrupture	---	---	---
351	开关油位低跳闸 Switch oil level low trip Déclenchement de bas niveau d'huile d'interrupture	---	---	---
352	开关油位低告警 Low switch oil level alarm Alarme de bas niveau d'huile d'interrupture	---	---	---
353	遥控出口 Remote control exit Sortie par télécommande	---	---	---
354	柴发机备投合 3QF Die. S. C 3QF Mise en service de groupe électrogène diesel de groupe stand-by 3QF	---	---	---
355	进线 1 复归跳 3QF 1-In. R. T. 3QF Déclenchement de réouverture 3QF de ligne entrante 1	---	---	---
356	进线 2 复归跳 3QF 2-In. R. T. 3QF Déclenchement de réouverture 3QF de ligne entrante 2	---	---	---
357	进线 1 复归合进线 1 1-In. R. C. 1 Ligne entrante 1 de retour de ligne entrante 1	---	---	---
358	进线 2 复归合进线 2 2-In. R. C. 2 Ligne entrante 2 de retour de ligne entrante 2	---	---	---
359	均无压 1 备 2 进线 1 充电	---	---	---

	No. Vol. 1S. 2. 1. C Charge de ligne entrante 1 sans tension 1 et stand-by 2			
360	均无压 1 备 2 进线 2 充电 No. Vol. 1S. 2. 2. C Charge de ligne entrante 2 sans tension 1 et stand-by 2	---	---	---
361	均无压 2 备 1 进线 1 充电 No. Vol. 2S. 1. 1. C Charge de ligne entrante 1 sans tension 2 et stand-by 1			
362	均无压 2 备 1 进线 2 充电 No. Vol. 2S. 1. 2. C Charge de ligne entrante 2 sans tension 2 et stand-by 1			
363	间隙零序过流二段告警 Clearance IO>>.A Alarme de surintensité de deux étage d'intervalle de courant homopolaire	间隙零序电流 Clearance IO Courant homopolaire d' intervalle	浮点数 Float Nombre flottant	A
364	自产 3I0 保护二段跳闸 3I0>> Déclenchement de protection d' auto-produit de deux étage 3I0	A 相电流 Ia Courant de phase A	浮点数 Float Nombre flottant	A
		B 相电流 Ib Courant de phase B	浮点数 Float Nombre flottant	A
		C 相电流 Ic Courant de phase C	浮点数 Float Nombre flottant	A
		3I0	浮点数 Float Nombre flottant	A
365	5 次 A 相电容故障告警 Phase A capacitor fault alarm for 5 times Alarme de panne de condensateur de phase A 5 fois	---	---	---
366	5 次 B 相电容故障告警 Phase B capacitor fault alarm for 5 times	---	---	---

	Alarme de panne de condensateur de phase B 5 fois			
367	5 次 C 相电容故障告警 Phase C capacitor fault alarm for 5 times Alarme de panne de condensateur de phase C 5 fois	---	---	---
368	7 次 A 相电容故障告警 Phase A capacitor fault alarm for 7 times Alarme de panne de condensateur de phase A 7 fois	---	---	---
369	7 次 B 相电容故障告警 Phase B capacitor fault alarm for 7 times Alarme de panne de condensateur de phase B 7 fois	---	---	---
370	7 次 C 相电容故障告警 Phase C capacitor fault alarm for 7 times Alarme de panne de condensateur de phase C 7 fois	---	---	---
371	欠电压告警 LVP.A Alarme de sous tension	UAB	浮点数 Float Nombre flottant	V
		UBC	浮点数 Float Nombre flottant	V
		UCA	浮点数 Float Nombre flottant	V
372	CT 断线告警 CT BreakAla. Alarme de déconnexion CT	A 相电流 Ia Courant de phase A	浮点数 Float Nombre flottant	A
		B 相电流 Ib Courant de phase B	浮点数 Float Nombre flottant	A
		C 相电流 Ic	浮点数 Float	A

		Courant de phase C	Nombre flottant	
373	断路器失灵保护跳本柜 Breaker failure protection tripping cabinet Déclenchement de protection contre les défaillances de disjoncteur d' armoire	A 相电流 Ia Courant de phase A	浮点数 Float Nombre flottant	A
		B 相电流 Ib Courant de phase B	浮点数 Float Nombre flottant	A
		C 相电流 Ic Courant de phase C	浮点数 Float Nombre flottant	A
		UAB	浮点数 Float Nombre flottant	V
		UBC	浮点数 Float Nombre flottant	V
		UCA	浮点数 Float Nombre flottant	V
		U2	浮点数 Float Nombre flottant	V
374	断路器失灵保护联跳 Circuit breaker failure protection intertrip Déclenchement continue de protection contre les défaillances de disjoncteur	A 相电流 Ia Courant de phase A	浮点数 Float Nombre flottant	A
		B 相电流 Ib Courant de phase B	浮点数 Float Nombre flottant	A
		C 相电流 Ic Courant de phase C	浮点数 Float Nombre flottant	A
		UAB	浮点数 Float	V

			Nombre flottant	
		UBC	浮点数 Float Nombre flottant	V
		UCA	浮点数 Float Nombre flottant	V
		U2	浮点数 Float Nombre flottant	V
375	合环保护 Closed loop protection Protection à fermer l'anneau	A相电流 Ia Courant de phase A	浮点数 Float Nombre flottant	A
		B相电流 Ib Courant de phase B	浮点数 Float Nombre flottant	A
		C相电流 Ic Courant de phase C	浮点数 Float Nombre flottant	A
376	过流一段告警 3I>>.A Alarme de surintensité d'un étage	A相电流 Ia Courant de phase A	浮点数 Float Nombre flottant	A
		B相电流 Ib Courant de phase B	浮点数 Float Nombre flottant	A
		C相电流 Ic Courant de phase C	浮点数 Float Nombre flottant	A
377	过流二段告警 3I>>.A Alarme de surintensité de deux étage	A相电流 Ia Courant de phase A	浮点数 Float Nombre flottant	A
		B相电流 Ib	浮点数 Float	A

		Courant de phase B	Nombre flottant	A
		C 相电流 Ic Courant de phase C	浮点数 Float Nombre flottant	
378	遥控 1 合闸 Remote 1 close Enclenchement de télécommande 1	---	---	---
379	遥控 1 分闸 Remote 1 trip Déclenchement de télécommande 1	---	---	---
380	遥控 2 合闸 Remote 2 close Enclenchement de télécommande 2	---	---	---
381	遥控 2 分闸 Remote 2 trip Déclenchement de télécommande 2	---	---	---
382	进线失电跳闸 Incoming line power loss tripping Déclenchement de panne de courant de ligne entrante	---	---	---
383	进线失电告警 Incoming line power loss alarm Alarme de panne de courant de ligne entrante	---	---	---
384	分段备投合 G13 B. S. C. G13 Enclenchement stand-by G13 par étage	---	---	---
385	分段备投合 G23 B. S. C. G23 Enclenchement stand-by G23 par étage	---	---	---
386	分段备投跳 1QF B. S. T. 1QF Déclenchement stand-by 1QF par étage	---	---	---
387	分段备投跳 2QF B. S. T. 2QF Déclenchement stand-by 2QF par étage	---	---	---
388	分段复归跳 3QF B. R. T. 3QF	---	---	---

	Déclenchement stand-by 3QF par étage			
389	均无压复 2 合 3QF No. Vol. R2. C. 3QF Enclenchement 3QF réouverture 2 sans tension	---	---	---
390	均无压复 2 跳 5QF No. Vol. R2. T. 5QF Déclenchement 5QF réouverture 2 sans tension	---	---	---
391	分段复归合 1QF B. R. C. 1QF Réenclenchement par étage 1QF	---	---	---
392	分段复归合 2QF B. R. C. 2QF Réenclenchement par étage 2QF	---	---	---
393	分段备投合 3QF B. S. C. 3QF Enclenchement stand-by par étage 3QF	---	---	---
394	均无压合 4QF No. Vol. C. 4QF Enclenchement sans tension 4QF	---	---	---
395	均无压合 5QF No. Vol. C. 5QF Enclenchement sans tension 5QF	---	---	---
396	4QF 充电 4QF Charge Charge de 4QF	---	---	---
397	5QF 充电 5QF Charge Charge de 5QF	---	---	---
398	均无压复 1 跳 5QF No. Vol. R1. T. 5QF Déclenchement 5QF réouverture 1 sans tension	---	---	---
399	进线 1 失电跳进线 1 1-In. LV. T. 1 Déclenchement de ligne entrante 1 de perte l'électricité de ligne entrante 1	---	---	---
400	进线 2 失电跳进线 2 2-In. LV. T. 2 Déclenchement de ligne entrante 2 de	---	---	---

	perle l'électricité de ligne entrante 2			
401	进线 1 有电合进线 1 1-In. U. C. 1 Enclenchement de ligne entrante 1 d' avoir l'électricité de ligne entrante 1	---	---	---
402	进线 2 有电合进线 2 2-In. U. C. 2 Enclenchement de ligne entrante 2 d' avoir l'électricité de ligne entrante 2	---	---	---
403	进线 1 有电合母联 1-In. U. C. B Enclenchement de connection de mère d' avoir l'électricité de ligne entrante 1	---	---	---
404	进线 2 有电合母联 2-In. U. C. B Enclenchement de connection de mère d' avoir l'électricité de ligne entrante 2	---	---	---
405	进线 2 有电跳母联 2-In. U. T. B Déclenchement de connection de mère d' avoir l'électricité de ligne entrante 2	---	---	---
406	进线 1 有电跳母联 1-In. U. T. B Déclenchement de connection de mère d' avoir l'électricité de ligne entrante 1	---	---	---
407	进线 1 有电跳负荷 1-In. U. T. L Déclenchement de charge d' avoir l'électricité de ligne entrante 1	---	---	---
408	进线 2 有电跳负荷 2-In. U. T. L Déclenchement de charge d' avoir l'électricité de ligne entrante 2	---	---	---
409	均无压跳 4QF No. Vol. T. 4QF Déclenchement sans tension 4QF	---	---	---
410	间歇接地跳闸	I01	浮点数	A



	Inter. G. T Déclenchement de mise à la terre intermittente		Float Nombre flottant	
		3U0	浮点数 Float Nombre flottant	A
411	间歇接地告警 Inter. G. A Alarme de mise à la terre intermittente	I01	浮点数 Float Nombre flottant	A
		3U0	浮点数 Float Nombre flottant	A
412	进线 3 充电 3-In. Charge Charge de ligne entrante 3	---	---	---
413	均无压跳 1QF No. Vol. T. 1QF Déclenchement sans tension 1QF	---	---	---
414	均无压跳 2QF No. Vol. T. 2QF Déclenchement sans tension 2QF	---	---	---
415	均无压合 3QF No. Vol. C. 3QF Enclenchement sans tension 3QF	---	---	---
416	分段备投跳 4QF B. S. T. 4QF Déclenchement 4QF sans tension	---	---	---
417	分段复归合 4QF B. R. C. 4QF Réouverture par étage 4QF	---	---	---
418	均无压恢复合 1QF No. Vol. RC. 1QF Enclenchement 1QF sans tension de retour	---	---	---
419	均无压恢复合 2QF No. Vol. RC. 2QF Enclenchement 2QF sans tension de retour	---	---	---
420	均无压恢复合 4QF No. Vol. RC. 4QF Enclenchement 4QF sans tension de	---	---	---

	retour			
421	均无压恢复跳 3QF No. Vol. RT. 3QF Enclenchement 3QF sans tension de retour	---	---	---
422	均无压恢复跳 5QF No. Vol. RT. 5QF Enclenchement 5QF sans tension de retour	---	---	---
423	差动保护跳闸 Differential protection. T Déclenchement de protection d' action différentielle	---	---	---
424	差动保护告警 Differential protection. A Alarme de protection d' action différentielle	---	---	---
425	分段备投合 G10 B. S. C. G10 Enclenchement G10 stand-by par étage	---	---	---
426	分段备投合 G16 B. S. C. G16 Enclenchement G16 stand-by par étage	---	---	---
427	分段备投合母联 1 B. S. C. B1 Enclenchement de connection de mère 1 stand-by par étage	---	---	---
428	分段备投合母联 2 B. S. C. B2 Enclenchement de connection de mère 2 stand-by par étage	---	---	---

## 附录 C AM5-FT 防跳模块

### Accessories C AM5-FT anti-pumping

#### Annexe C Module anti-déclenchement AM5-FT

AM5-FT 防跳模块是与 AM 系列微机保护装置配合，实现断路器防跳功能的模块。防跳模块分为 AC/DC110V 和 AC/DC220V 两种，订货时默认与工作电源一致（防跳模块不能在 DC48V 下使用，此时建议客户使用断路器自身的防跳功能）。防跳模块采用导轨安装方式，接线方式如图 1.1 所示。

AM5-FT anti-pumping is a module that cooperates with AM series protection relay to realize the anti-pumping function of circuit breaker. There are two types of anti-pumping modules: AC/DC110V and AC/DC220V. By default, the anti-pumping module is consistent with the power supply when ordering (the anti-pumping module cannot be used under DC48V, so the customer is recommended to use the anti-pumping function of the circuit breaker). The anti-pumping module is installed by guide rail, and the wiring mode is shown in Figure 1.1.

Le module anti-déclenchement AM5-FT est un module qui coopère avec le dispositif de protection de micro-ordinateur de la série AM pour réaliser la fonction d'anti-déclenchement du disjoncteur. Le module anti-déclenchement est divisé en deux types : AC/DC110V et AC/DC220V. La valeur par défaut est cohérente avec l'alimentation de travail lors de la commande (le module anti-déclenchement ne peut pas être utilisé sous DC48V, et il est conseillé au client d'utiliser le fonction anti-déclenchement du disjoncteur). Le module anti-déclenchement adopte la méthode d'installation du rail de guidage et la méthode de câblage est illustrée à la figure 1.1.

防跳功能测试步骤如下：

The anti-pumping function test steps are as follows:

Les étapes de test de la fonction anti-déclenchement sont les suivantes :

1、在综保带防跳的前提下，手分一次、手合一次，若断路器可正常分合，则初步判断断路器没有带防跳；

1. On the premise of integrated protection with anti-pumping, manual opening and closing shall be conducted once. If the circuit breaker can be normally opened and closed, it is preliminarily judged that the circuit breaker is not equipped with anti-pumping;

1. Sous le principe de la protection complète avec anti-déclenchement, il faut faire une fois de déclenchement manuel et une fois d'enclenchement manuel. Si le disjoncteur peut être ouvert et fermé normalement, il est préalablement jugé que le disjoncteur n'a pas d'anti- déclenchement;

2、待确认断路器没有带防跳后，手动合闸，然后做一次保护跳闸（且保护跳闸电流不撤除），此时做一次手合，若断路器先合一次，再分闸，则代表防跳功能触发；

待确认断路器没有带防跳后，手动合闸，此时断路器合上，且手动合闸信号不撤除，此时短接手动分闸接点，断路器分闸，则代表防跳功能触发。

2. After confirming that the circuit breaker is not equipped with anti-pumping, manually close it, and then conduct a protection trip (and the protection trip current will not be removed). At this time, conduct a manual closing. If the circuit breaker is closed once and then opened, it means that the anti-pumping function is triggered;

After confirming that the circuit breaker is not equipped with anti-pumping, manually close it. At this time, the circuit breaker is closed, and the manual closing signal is not removed. At this time, short circuit the manual opening contact. If the circuit breaker is opened, it means that the

anti-pumping function is triggered.

2. Après avoir confirmé que le disjoncteur n'est pas équipé d'un anti-déclenchement, fermez manuellement l'interrupteur, puis effectuez un déclenchement de protection (et le courant de déclenchement de protection n'est pas supprimé). À ce moment, effectuez un interrupteur manuellement. Si le circuit le disjoncteur est fermé une fois, puis ouvert, cela signifie que le déclencheur de la fonction d'anti-déclenchement ;

Après avoir confirmé que le disjoncteur n'a pas d'anti-déclenchement, fermez manuellement le disjoncteur. À ce moment, le disjoncteur est fermé et le signal de fermeture manuelle n'est pas supprimé. À ce moment, le contact d'ouverture manuelle est court-circuité. et le disjoncteur est ouvert, ce qui signifie que la fonction anti-déclenchement est déclenchée.

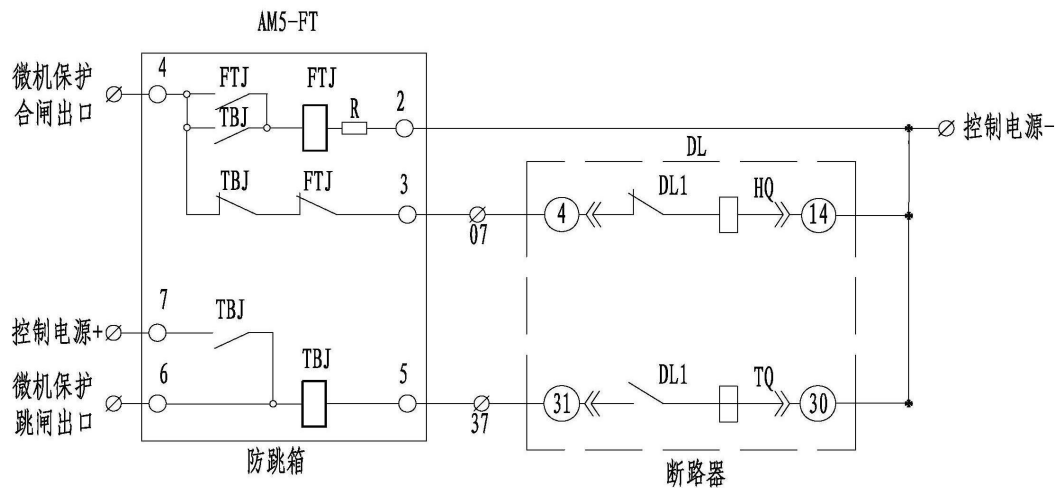


图 1.1 AM5-FT 防跳模块接线图

Fig. 1.1 Wiring diagram of AM5-FT anti-pumping module

Figure 1.1 Schéma de câblage du module anti-déclenchement AM5-FT



图 1.2 AM5-FT 主视图

Figure 1.2 AM5-FT Front View

Figure 1.2 Vue principale AM5-FT

微机保护	Protection relay	Protection des micro-ordinateurs
合闸出口	Close	Sortie d'enclenchement
控制电源+	+KM	Source électrique de contrôle
跳闸出口	Trip	Sortie de déclenchement
防跳箱	Anti-pumping	Boîte anti-déclenchement
控制电源-	-KM	Source électrique de contrôle
断路器	Circuit breaker	Disjoncteur
防跳模块	Anti-pumping	Module anti-déclenchement

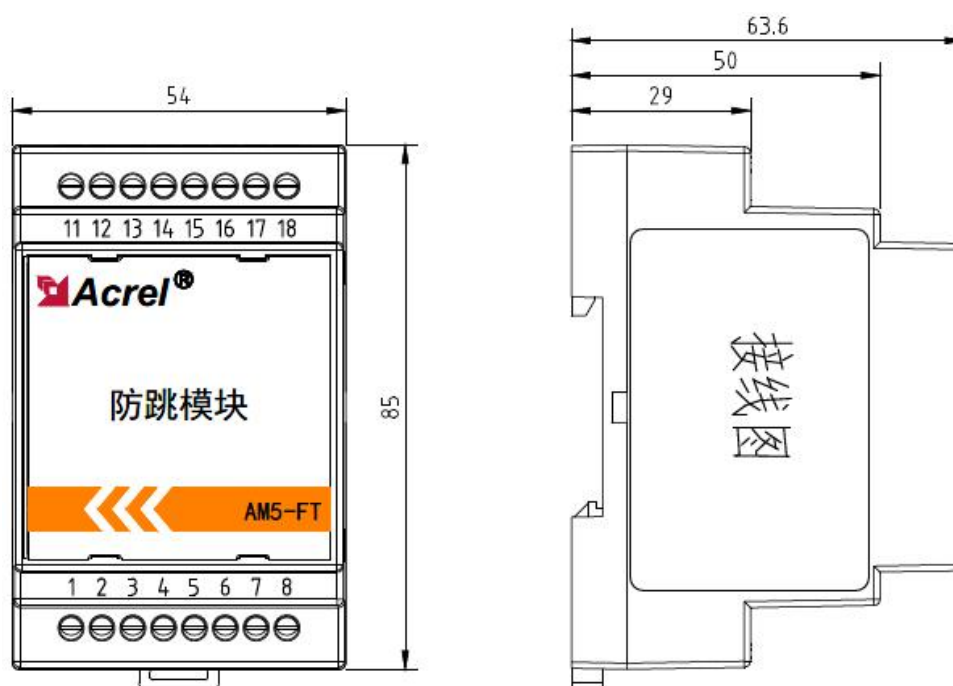


图 1.3 AM5-FT 尺寸图

Fig. 1.3 AM5-FT Dimension Drawing

Figure 1.3 Dimensions AM5-FT

防跳模块	Anti-pumping	Module anti-déclenchement
接线图	Wiring diagram	Schéma de câblage du

总部：安科瑞电气股份有限公司  
地址：上海市嘉定区育绿路 253 号  
电话：0086-021-69158161  
网址：www.acrel.cn  
邮箱：acrelsh@email.acrel.cn  
邮编：201801

生产基地：江苏安科瑞电器制造有限公司  
地址：江苏省江阴市南闸街道东盟工业园区东盟路 5 号  
电话：0086-510-86179966  
网址：www.jsacrel.cn  
邮箱：jyacrel001@email.acrel.cn  
邮编：214405

Headquarters: Acrel Co., Ltd.

Trade Company: Acrel E-Business(Shanghai)Co., Ltd.

Address: No.253 Yulv Road, Jiading District, Shanghai, China

TEL.: 0086-21-69156352

Web-site: www.acrel-electric.com

E-mail: sales@acrel-electric.com

Postcode: 201801

Manufacturer: Jiangsu Acrel Electrical Manufacturing Co., Ltd.

Address: No.5 Dongmeng Road, Dongmeng industrial Park, Nanzha Street, Jiangyin City,

Jiangsu Province, China

TEL./Fax: 0086-510-86179970

Web-site: www.jsacrel.com

E-mail: sales@email.acrel.cn

Postcode: 214405

Siège social : Acrel Electric Co., LTD

Adresse : No. 253, Yulu Road, Jiading District, Shanghai

Téléfax : 0086-21-69158338 0086-21-69156052 0086-21-59156392  
0086-21-69156971

Tel : 0086-21-69158303

Site Web : [www.acrel-electric.com](http://www.acrel-electric.com)

Email: [ACREL008@vip.163.com](mailto:ACREL008@vip.163.com)

Code postal : 201801

Base de production : Jiangsu Acrel Electrical Manufacturing Co., LTD

Add : n° 5, route de Dongmeng, parc industriel de Dongmeng, rue Nanzha,  
ville de Jiangyin, province du Jiangsu

Tel:0086-510-86179966

Téléfax:0086-510-86179975

Site Web:[www.jsacrel.com](http://www.jsacrel.com)

Email:[sales@email.acrel.cn](mailto:sales@email.acrel.cn)

Code postal: 214405