

698



AM6-PWC 箱变保护测控装置

使用说明书 V1.2

安科瑞电气股份有限公司

申 明

版权所有，未经本公司之书面许可，此手册中任何段落，章节内容均不得被摘抄、拷贝或以任何形式复制、传播，否则一切后果由违者自负。

本公司保留一切法律权利。

本公司保留对本手册所描述之产品规格进行修改的权利，恕不另行通知。
订货前，请垂询当地代理商以获悉本产品的最新规格。

目录

一. 概述.....	1
1.1 AM6-PWC 简介.....	1
1.2 装置技术特点.....	1
二. 技术性能及电气参数.....	2
2.1 额定电气参数.....	2
2.2 其他技术指标.....	2
2.3 环境条件.....	2
2.4 功率消耗.....	2
2.5 模拟量过载能力.....	2
2.6 绝缘性能.....	3
2.7 耐湿热性能.....	3
2.8 电磁兼容性.....	3
2.9 机械性能.....	4
2.10 机箱结构.....	4
3.1 AM6-PWC 箱变保护测控装置功能配置.....	7
3.2 AM6-PWC 箱变保护测控装置差动功能原理介绍.....	7
3.3 AM6-PWC 箱变保护测控装置后备功能原理介绍.....	11
3.4 AM6-PWC 箱变保护测控装置定值清单.....	12
3.5 AM6-PWC 箱变保护测控装置端子定义及操作回路.....	15
四. 人机操作界面说明.....	22
4.1 面板说明.....	22
4.2 运行主界面.....	23
4.3 菜单结构.....	24
4.4 数据显示.....	25
4.5 数据设置.....	30
4.6 报告显示.....	34
4.7 调试功能.....	35
4.8 弹出信息.....	35
五. 订货须知.....	36

一. 概述

1.1 AM6-PWC 简介

AM6-PWC 箱变保护测控装置针对光伏及风能升压变不同要求研发的集保护，测控，通讯一体化装置，具备差动保护及过流等相关保护，适用于高低压侧两分支接线的场景。

本系列装置历经严谨的研发过程、精细的生产制造、严苛的现场考验，使其在功能特性、使用寿命、性能精度及通信扩展方面都能达到客户所需要的要求。特别是配合我公司自主开发的 PC 侧调试软件 (PGDev、PGView) 及后台监控软件，通过图形化的显示、傻瓜式的操作将保护装置的遥测遥信及遥控遥调功能发挥得淋漓尽致。

1.2 装置技术特点

AM6-PWC 箱变保护测控装置采用先进微处理器技术和高精度交流采样技术。产品的设计充分考虑了性价比、易用性和可靠性，有以下显著特点：

- 大液晶彩色模块显示，主界面自带可配置一次系统图及一次参数值，画面及菜单简洁明了，各种信号参数精度高、实时响应快；
- 装置配备了完善的功能，安装方便，接线简单，操作易上手；
- 装置具有完善的遥测功能，可分别测量三相电流 (I_a , I_b , I_c)，线电压 (U_{ab} , U_{bc} , U_{ca})，有功功率P，无功功率Q，功率因素 $\cos\varphi$ ，频率f；
- 装置具备远程遥信功能，允许用户接入最多29路外部开入量；
- 装置具备远程遥控功能，支持远程控制分合操作断路器，自适应0.5A~5A开关跳合闸电流，选配可增加高压侧操作模块；
- 装置支持远程双区定值切换和定值修改；
- 装置具备硬件对时功能 (B码对时)，同时具备通信对时功能，支持远程校准保护装置时钟；
- 装置具备完善的录波功能，可记录动作发生时开关量及模拟量的波形信号，方便技术人员对故障原因进行事后分析和判断；
- 可支持多种通信规约，如ModBus-RTU协议、IEC60870-5-103协议以及通过扩展模块可满足104通信协议及智能电网最新通信要求的IEC61850协议；
- 装置支持3路RJ45以太网及4路RS485通讯，选配后支持8路RS485通讯；
- 保护功能通过图形化界面的逻辑编程的方式实现，可以根据用户的特殊要求在最短时间内完成产品的开发和生产；
- 装置采用专用芯片，在掉电情况下，基本数据保存不丢失，恢复电源后，装置可继续可靠的运行；
- 采用了主板低功耗设计及液晶保护技术，整机静态功耗长期维持在5W左右，装置使用寿命大为提高；

- 交流电流回路：2倍额定电流，连续工作；
10 倍额定电流，允许 10s；
20 倍额定电流，允许 1s；
- 交流电压回路：2倍额定电压，连续工作。

2.6 绝缘性能

2.6.1 绝缘电阻

装置的外引带电回路部分和外露非带电金属部分及外壳之间，以及电气上无联系的各回路之间用500V的兆欧表测量其绝缘电阻值，应不小于100 MΩ。

2.6.2 介质强度

装置能承受50Hz、2000V历时1min的工频耐压试验，无击穿闪络及元件损坏现象。

2.6.3 冲击电压

装置的直流输入回路、交流输入回路、输出触点等各回路对地，以及电气上无联系的各回路之间，应能承受1.2/50μs的标准雷电波的标准短时冲击电压试验。当额定绝缘电压大于60V时，开路试验电压为5kV；当额定绝缘电压不大于60V时，开路试验电压为1kV。试验后，装置应无绝缘损坏。

2.7 耐湿热性能

装置能承受GB/2423.9第21章规定的湿热试验。试验温度+40°C±2°C、相对湿度(93±3)%，试验时间为144h，在试验结束前2h内，进行电气性能测试，电气性能正常。试验结束后恢复2h，用500V兆欧表，测量各外引带电回路部分对外露非带电金属部分及外壳之间、以及电气上无联系的各回路之间的绝缘电阻应不小于10MΩ。

2.8 电磁兼容性

序号	电磁兼容试验项目	试验结果
1	辐射发射	能满足 GB/T 14598.26-2015 中规定的辐射发射相关要求
2	传导发射	能满足 GB/T 14598.26-2015 中规定的传导发射相关要求
3	静电放电	能满足 GB/T 14598.26-2015 中规定的静电放电相关要求
4	辐射射频电磁场	能满足 GB/T 14598.26-2015 中规定的辐射射频电磁场相关要求
5	快速瞬变	能满足 GB/T 14598.26-2015 中规定的快速瞬变相关要求
6	慢速阻尼振荡波	能满足 GB/T 14598.26-2015 中规定的慢速阻尼振荡波相关要求
7	浪涌	能满足 GB/T 14598.26-2015 中规定的浪涌相关要求
8	静电放电抗扰度	能承受 GB/T 14598.26-2015 中规定的静电放电抗干扰 IV 级试验

序号	电磁兼容试验项目	试验结果
9	电磁发射限值	能符合 GB/T 14598.16-2002 中规定的电磁发射限制值
10	射频场感应的传导骚扰	能满足 GB/T 14598.26-2015 中规定的射频场感应的传导骚扰相关要求
11	工频	能满足 GB/T 14598.26-2015 中规定的工频相关要求
12	工频磁场	能满足 GB/T 14598.26-2015 中规定的工频磁场相关要求
13	电压暂降和电压中断	能满足 GB/T 14598.26-2015 中规定的电压暂降和电压中断相关要求
14	直流中的交流分量(纹波)	能满足 GB/T 14598.26-2015 中规定的直流中的交流分量相关要求
15	缓升 / 缓降	能满足 GB/T 14598.26-2015 中规定的缓升 / 缓降相关要求
16	脉冲磁场	能满足 GB/T 17626. 9-2011 中规定的脉冲磁场相关要求
17	阻尼振荡磁场	能满足 GB/T 17626. 10-2017 中规定的阻尼振荡磁场相关要求

2.9 机械性能

2.9.1 振动

振动响应/耐久：装置能承受GB/T11287-2000中3.2.1规定的严酷等级为1级的振动响应试验，也能承受GB/T11287-2000中3.2.2规定的严酷等级为1级的振动耐久试验。

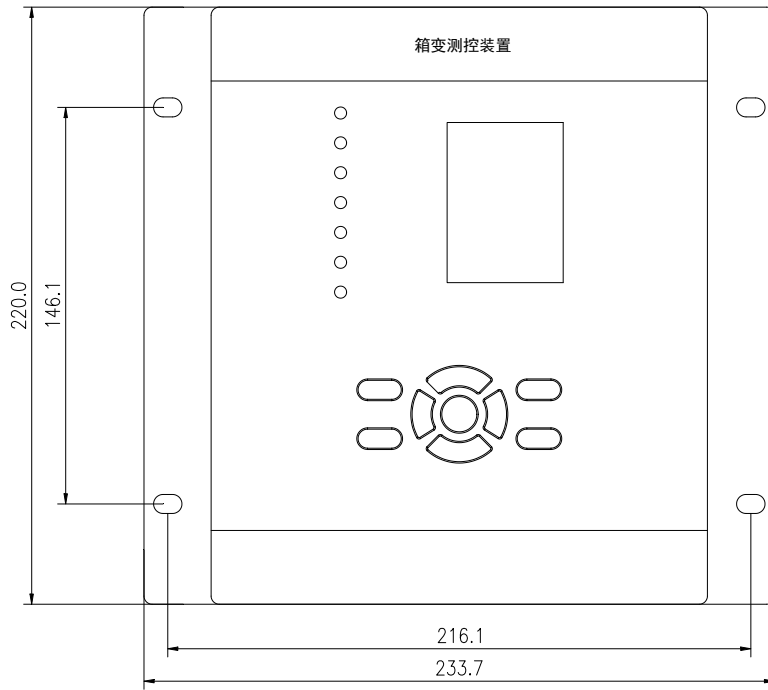
2.9.2 冲击

冲击响应/耐久：装置能承受GB/T 14537-1993中4.2.1规定的严酷等级为1级的冲击响应试验，也能承受GB/T 14537-1993中4.2.2规定的严酷等级为1级的冲击耐久试验。

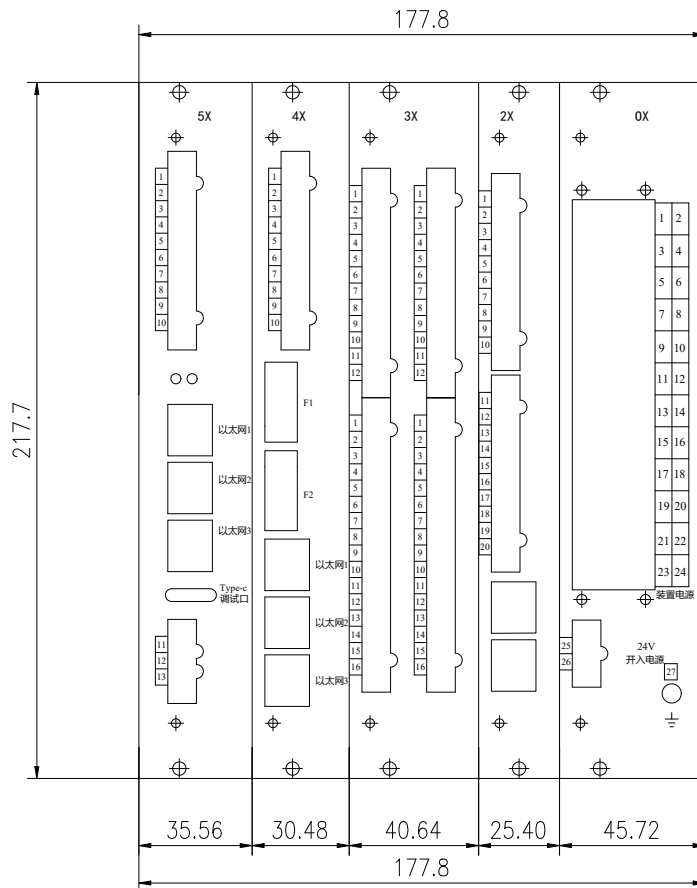
2.9.3 碰撞

装置能承受GB/T 14537-1993中4.3规定的严酷等级为1级的碰撞试验。

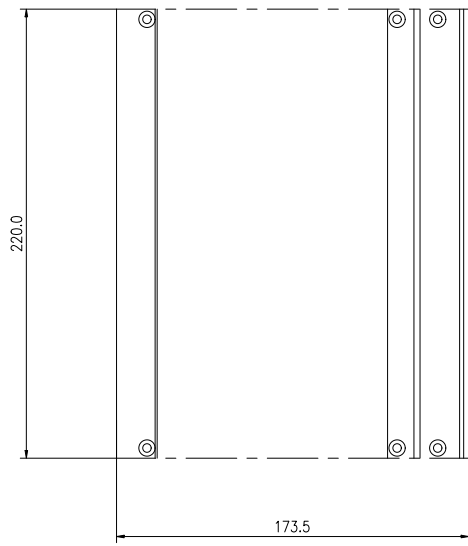
2.10 机箱结构



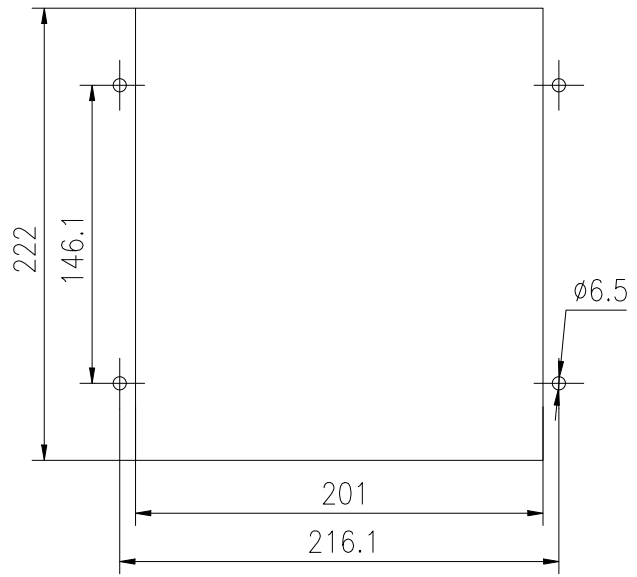
AM6-PWC 机箱尺寸图 (正视)



AM6-PWC 机箱尺寸图 (背视)



AM6-PWC 机箱尺寸图 (左视)



AM6-PWC 机箱开孔图

三. AM6-PWC箱变保护测控装置

3.1 AM6-PWC 箱变保护测控装置功能配置

类别	主要功能
遥测	交流测量： 三相电流、三相电压、频率、功率因数、有功功率、无功功率 6路电流、6路电压
	直流测量：共5路 标配2路4-20mA 标配3路热电阻(-40℃~175℃)
遥信	29路开入，其中前10路固定为非电量保护信号输入
遥控	6路继电器输出，用于保护输出或普通遥控输出，高压侧操作模块（选配）
保护	常规保护： 差动保护、三段式过流、零序过流、过电压、低电压、零序过压 非电量保护： 轻瓦斯、重瓦斯、高温、超高温、变压器油位低、压力释放阀
通信	2个自愈型光纤通讯接口，可组光纤环网 波长1310nm(SM)、传输距离40Km(SM)、连接器类型LC、传输速率155Mbps
	以太网通讯接口3路 4个485通讯口（标配）、4个485通讯口（选配）
规约转换	8路可配置的RS485通讯接口，多种规约自由配置和转换
记录	记录最近发生的35次事故及50次动作记录

3.2 AM6-PWC 箱变保护测控装置差动功能原理介绍

功能	保护功能选项	默认配置
差动保护	差动速断保护	√
	差动保护	√
	CT断线	√
	差流越限	√

3.2.1 主要技术指标

① 整组动作时间

差动速断 < 25ms(1.5 倍整定值)

比率差动 < 35ms(2 倍整定值, 无涌流制动情况下)

② 起动元件

差流电流起动元件, 整定范围为 $0.3I_e \sim 1.5I_e$, 级差 $0.01I_e$ (I_e 为被保护变压器的额定电流)。

③ 变压器各侧电流的平衡系数调整通过软件自动实现调整。

④ 差动速断保护整定范围为 $3 \sim 20I_e$ 。

⑤ CT 断线可通过整定控制字选择闭锁比率差动保护出口或不闭锁差动保护。

⑥ 电流定值误差 < 5%。

⑦ 比率差动制动系数一折段固定 0.5, 二折段固定 0.7。

⑧ 二次谐波制动系数 0.15。

3.2.1 差动保护原理

1、模拟量输入

装置输入 I_1 、 I_2 两侧电流共 6 路通道, 由 (I_1+I_2) 构成纵联差动电流, 作为纵差继电器的动作量; I_1 、 I_2 分别为高侧、低侧。在本装置内, 变压器纵联差动各侧电流存在的相位差由软件自动进行校正。变压器各侧的电流互感器均采用星形接线, 各侧电流方向均指向变压器。各侧电流的平衡系数调整通过软件完成, 不需外接中间电流互感器。

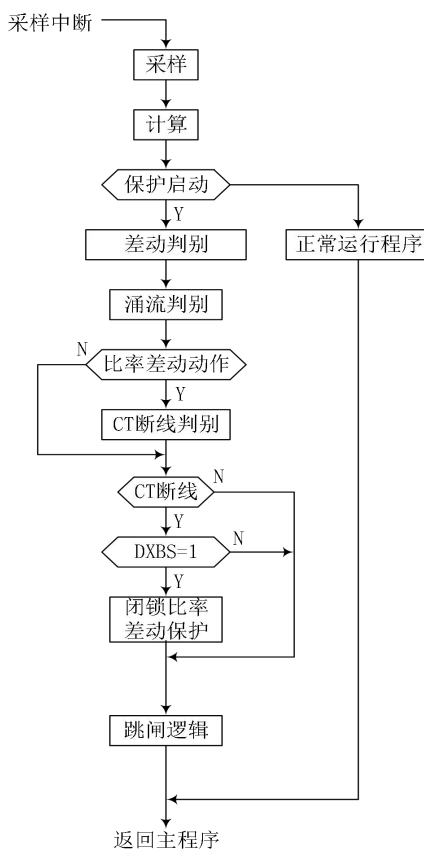
2、软件说明

1) 差动保护总体流程 (右图)

保护正常进行在主程序, 进行通信及人机对话等工作, 间隔一段时间产生一次采样中断。采样部分通过 AD 采样, 进行数字滤波及预处理过程, 形成保护判别所需的各量。若保护起动元件动作, 则进入保护继电器动作程序。首先测量比率制动特性的差动继电器是否动作, 若动作, 则再经涌流判别元件, 以区分是故障还是励磁涌流。比率差动继电器动作后若未被涌流判别元件闭锁, 则再进入 CT 断线瞬时判别程序, 以区分内部短路故障和 CT 断线。差动速断继电器的动作测量则相对简单, 实质是一个差动电流过流继电器, 不需经过任何涌流闭锁判别和 CT 断线判别环节。

2) 保护起动元件

若三相纵联差动电流最大值大于差动电流起动定值, 起动元件动作, 在起动元件动



作后展宽 4000ms，保护进入故障测量计算程序。

3) 差流计算

对于纵联差动，由于各侧电压等级和 CT 变比的不同，计算差流时需要对各侧电流进行折算，本装置各侧电流均折算至 I1 侧，即 I1 侧为基准侧。

以下以 Y/Δ-11 变压器为例来说明纵差差流的计算，I1 侧为高压侧，I2 电流折算至高压侧。

此时变压器各侧二次额定电流：

$$\text{高压侧额定电流: } I_{e,h} = \frac{S}{\sqrt{3} \cdot U_h \cdot n_h};$$

$$\text{低压侧额定电流: } I_{e,l} = \frac{S}{\sqrt{3} \cdot U_l \cdot n_l};$$

式中：S——变压器高中压侧容量；

CT 为全 Y 接线；

U_h 、 U_l ——变压器高、低压侧铭牌电压；

n_h 、 n_l ——变压器高、低压侧 CT 变比。

由于各侧电压等级和 CT 变比的不同，计算差流时需要对各侧电流进行折算，本装置各侧电流均折算至高压侧。

变压器纵差各侧平衡系数，和各侧的电压等级及 CT 变比都有关，如下：

$$\text{高压侧平衡系数: } k_h = 1;$$

$$\text{低压侧平衡系数: } k_l = \frac{I_{e,h}}{I_{e,l}};$$

变压器各侧电流互感器采用星形接线，二次电流直接接入本装置。电流互感器各侧的极性均指向变压器。由于 Y 侧和 Δ 侧的线电流的相位不同，计算纵差差流时，变压器各侧 CT 二次电流相位由软件调整，装置采用由 Y-→Δ 变化计算纵差差流。

对于 Y 侧：

$$I_{da} = \frac{(i_a - i_b) \cdot k_i}{\sqrt{3}}; \quad I_{db} = \frac{(i_b - i_c) \cdot k_i}{\sqrt{3}}; \quad I_{dc} = \frac{(i_c - i_a) \cdot k_i}{\sqrt{3}};$$

对于 d-11 侧：

$$I_{da} = I_a \cdot k_i; \quad I_{db} = I_b \cdot k_i; \quad I_{dc} = I_c \cdot k_i;$$

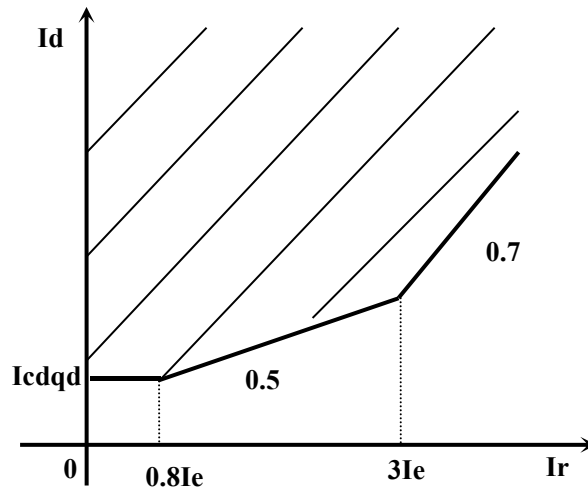
4) 比率差动元件

装置纵联比例差动采用三折线比率差动原理，其动作方程如下：

$$\begin{array}{ll} I_d > I_{cdqd} & I_r \leq 0.8I_e \\ I_d - I_{cdqd} > 0.5 \cdot (I_r - 0.8I_e) & 0.8I_e < I_r \leq 3I_e \\ I_d - I_{cdqd} - 0.5 \cdot 2.2I_e > 0.7 \cdot (I_r - 3I_e) & I_r > 3I_e \end{array}$$

其中： I_{cdqd} 为差动电流起动定值。

比率差动保护的动作特性如图，能可靠躲过外部故障时的不平衡电流。

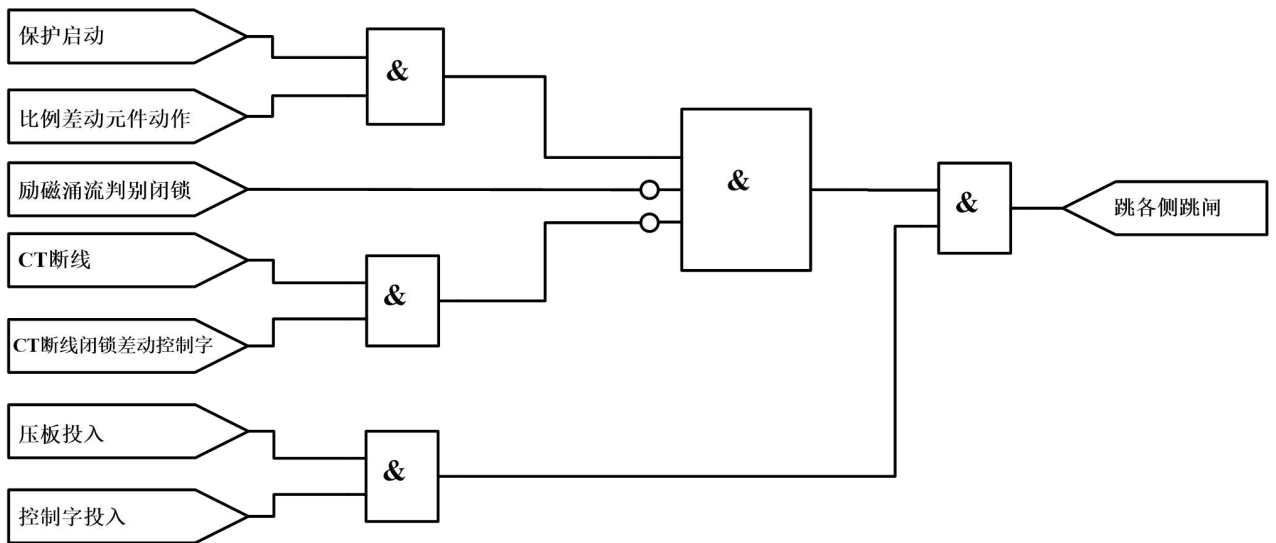


对于纵联差动：

$$I_d = |i_1 + i_2|$$

$$I_r = 0.5 (|i_1| + |i_2|)$$

变压器纵联差动各侧电流经软件进行 Y / Δ 调整，即采用全星形接线方式。采用全星形接线方式对减小电流互感器的二次负荷和改善电流互感器的工作性能有很大好处。



比例差动保护逻辑图

5) 二次谐波制动

在保护中，比率差动保护利用三相差动电流中的二次谐波作为励磁涌流闭锁判据。其动作方程如下：

$$I_{d2\varphi} > K_{xb} * I_{d\varphi}$$

式中 $I_{d2\varphi}$ 为 A、B、C 三相差动电流中的二次谐波， $I_{d\varphi}$ 为对应的三相差动电流， K_{xb} 为二次谐波制动系数，固定为 0.15。

6) 差动速断保护

当任一相差动电流大于差动速断整定值时瞬时动作于出口继电器。

7) CT 断线报警及闭锁比率差动保护设有 CT 断线功能。

延时 CT 断线报警在保护采样程序中进行，当同时满足以下条件时，且时间超过内部设定延时后发出 CT 断线告警信号。这也兼起保护装置交流采样回路的自检功能。

a) 任一相差流大于 I_{bj} 整定值；

某侧电流同时满足下列条件认为是 CT 断线：

a) 只有一相电流为零；

b) 其它二相电流与起动前电流相等；

瞬时 CT 断线报警在故障测量程序中进行，满足下述任一条件不进行 CT 断线判别：

a) 起动前某侧最大相电流小于 $0.15I_e$ ，则不进行该侧 CT 断线判别；

b) 起动后任一侧电流比起动前增加；

通过整定控制字选择，CT 断线判别动作后闭锁比率差动保护出口，但当差流大于 $1.2I_e$ 时，固定解除 CT 断线闭锁。

8) 差动保护动作跳各侧断路器，用于跳开变压器各侧断路器。

9) 装置告警

当检测到下列故障时，发出运行异常信号：

a) CT 断线告警；

b) 差流越限。

3.3 AM6-PWC 箱变保护测控装置后备功能原理介绍

功能	保护功能选项	默认配置
分相过流	三段式过流保护	√
	低电压闭锁 方向闭锁	
过负荷	过负荷告警	
零序过流	零序过流保护	√
	零序后加速过流保护	
电压	过电压	√
	低电压	√
	零序过压保护	√
	PT 断线	
非电量	告警或跳闸	√
	控制回路断线	
	低频保护	
	高频保护	

3.3.1 三段式过流保护

装置配置了三段式相间过流保护，在执行过流判别时，各段判别逻辑一致，其动作条件如下：

- 该段保护投入；
- $I_{\phi} > I_{dn}$ ， I_{dn} 为n段电流定值， I_{ϕ} 为相电流；
- $T > T_{dn}$ ， T_{dn} 为n段延时定值；

延时时间到，液晶显示过流一段/二段/三段/保护告警/跳闸动作并发告警/跳闸信号。

3.3.2 零序过流保护

装置配置了零序过流保护，零序电流为自产电流，其动作条件如下：

- 零序过流保护投入；
- $I_0 > I_{0n}$ ， I_{0n} 为零序定值；
- $T > T_{0n}$ ， T_{0n} 为零序延时定值；

延时时间到，液晶显示零序过流一段保护告警/跳闸动作并发告警/跳闸信号。

3.3.3 零序过电压告警

装置配置了零序过压保护，零序电压为自产电压，其动作条件如下：

动作条件：

- 零序电压控制字投入；
- $U_0 > U_{0d}$ ， U_{0d} 为零序电压告警定值；
- $T > 5S$ 。

延时时间到，液晶显示小电流接地告警并发告警信号。

3.3.4 过压保护动作

当母线电压高于正常额定电压时，判定是否切除本条线路电源。

过压保护动作判据为：

- 过电压保护投入；
- $\max(U_{ab}, U_{bc}, U_{ca}) > V_d$ ， V_d 为过压保护定值；
- $T > T_d$ ， T_d 为延时定值；

延时时间到，液晶显示过压保护告警/跳闸动作并发告警/跳闸信号。

3.3.5 低电压保护

当母线电压低于正常额定电压时，判定是否切除本条线路负荷。

低压动作判据为：

- 低电压保护投入；
- $\max(U_{ab}, U_{bc}, U_{ca}) < V_d$ ， V_d 为低压保护定值
- $T > T_d$ ， T_d 为延时定值；

延时时间到，液晶显示低压保护告警/跳闸动作并发告警/跳闸信号。

3.3.6 非电量保护

装置带有多路非电量保护，分别为高温告警、轻瓦斯告警、油位低告警、压力异常告警、重瓦斯跳闸以及超高温跳闸，备用非电量1、2可设告警、跳闸或退出。

3.4 AM6-PWC 箱变保护测控装置定值清单

序号	定值名称		整定范围	步长	出厂值
1	差动保护	主变额定容量	0.1-3000MVA	0.1	20
2		1侧接线方式	0-1	0: Y型; 1: △型	0

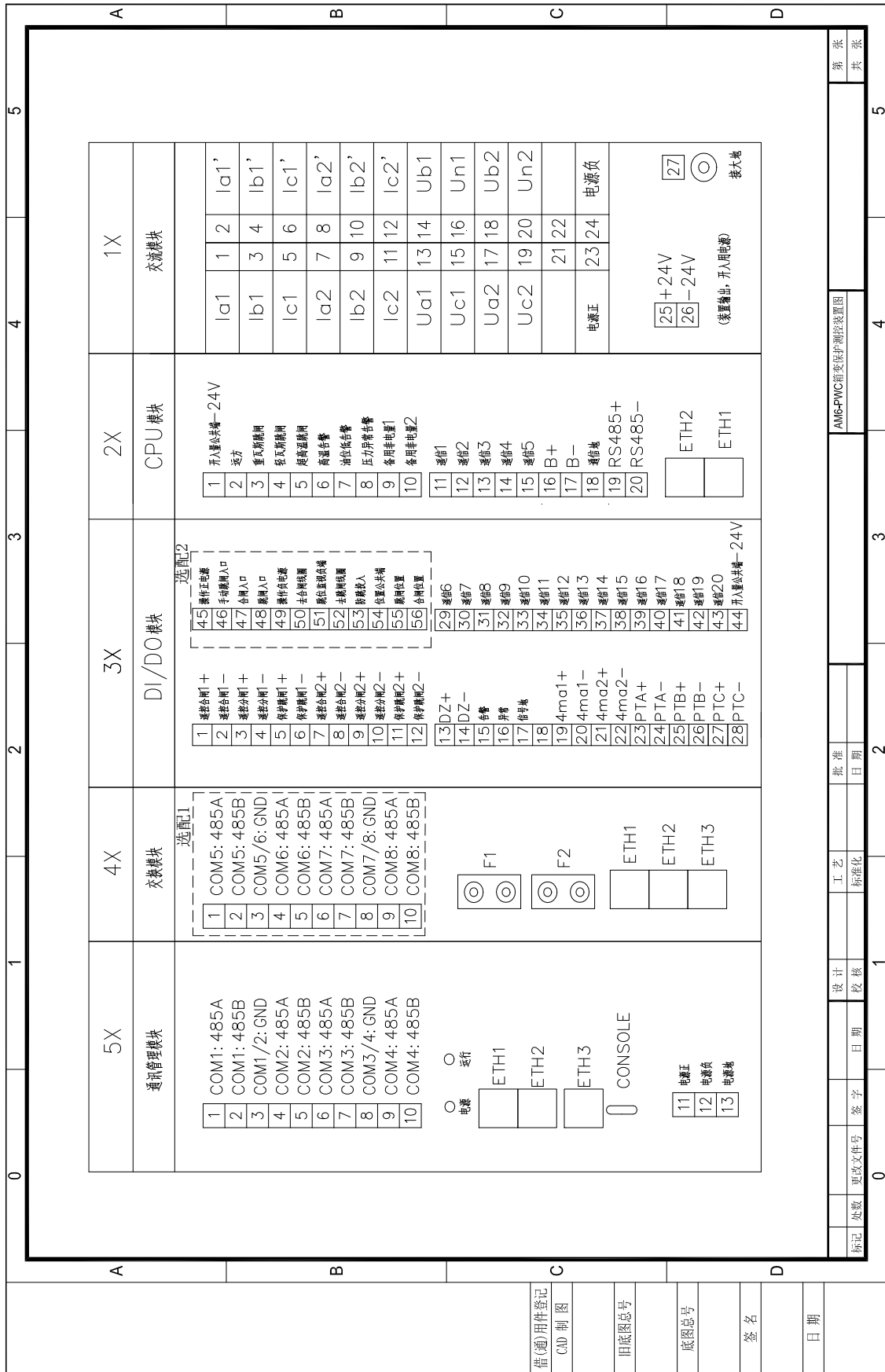
3		2 侧接线钟点数	1-12	1	11
4		1 侧额定电压	0.1-150kV	0.1	35
5		2 侧额定电压	0.1-150kV	0.1	10.5
6		1 侧 CT 一次值	1-999A	1	600
7		1 侧 CT 二次值	1-5A	1: 1A; 5: 5A	5
8		2 侧 CT 一次值	1-999A	1	800
9		2 侧 CT 二次值	1-5A	1: 1A; 5: 5A	5
10		差动速断定值	0.05-20	0.01 (按标么值整定)	8
11		差动保护启动定值	0.05-20	0.01 (按标么值整定)	0.5
12		差动速断	0-1	0: 退出; 1: 投入	1
13		差动保护	0-1	0: 退出; 1: 投入	1
14		CT 断线闭锁差动	0-1	0: 退出; 1: 投入	1
15	相间过 流 保护一 段 1	过流一段投退 1	0-2	0: 告警 1: 跳闸 2: 退出	2
16		过流一段定值 1	0.1-100 A	0.001 A	15
17		过流一段时间 1	0-10 S	0.001 S	0.03
18	相间过 流 保护二 段 1	过流二段投退 1	0-2	0: 告警 1: 跳闸 2: 退出	2
19		过流二段定值 1	0.1-100 A	0.001 A	5
20		过流二段时间 1	0-10 S	0.001 S	0.3
21	相间过 流 保护三 段 1	过流三段投退 1	0-2	0: 告警 1: 跳闸 2: 退出	2
22		过流三段定值 1	0.1-100 A	0.001 A	15
23		过流三段时间 1	0-10 S	0.001 S	0.03
24	零序过 流 保护 1	零序过流投退 1	0-2	0: 告警 1: 跳闸 2: 退出	2
25		零序过流定值 1	0.01-100 A	0.001 A	0.4
26		零序过流时间 1	0-10 S	0.001 S	0.3
27	低电压 保护 1	低压保护投退 1	0-2	0: 告警 1: 跳闸 2: 退出	2
28		低压保护定值 1	0.1-1000 V	0.001 V	70

29		低压保护延时 1	0-100 S	0.001 S	1
30	过电压 保护 1	过压保护投退 1	0-2	0: 告警 1: 跳闸 2: 退出	2
31		过压保护定值 1	0.1-1000 V	0.001 V	110
32		过压保护延时 1	0-100 S	0.001 S	2
33	零序过 压保护 1	零序电压告警投退 1	0-1	0: 退出 1: 投入	0
34		零序电压定值 1	0.1-100	0.001 V	1
35		零序过压时间 1	0-10	0.001 S	0.3
36	重瓦斯	重瓦斯跳闸投退	0-1	0: 退出 1: 投入	0
37		重瓦斯跳闸延时	0-100	0.001 S	1
38	轻瓦斯	轻瓦斯告警投退	0-1	0: 退出 1: 投入	0
39		轻瓦斯告警延时	0-100	0.001 S	1
40	超高温	超高温跳闸投退	0-1	0: 退出 1: 投入	0
41		超高温跳闸延时	0-100	0.001 S	1
42	高温	高温告警投退	0-1	0: 退出 1: 投入	0
43		高温告警延时	0-100	0.001 S	1
44	油位低	油位低告警投退	0-1	0: 退出 1: 投入	0
45		油位低告警延时	0-100	0.001 S	1
46	压力异 常	压力异常告警投退	0-1	0: 退出 1: 投入	0
47		压力异常告警延时	0-100	0.001 S	1
48	备用非 电量 1	备用非电量 1 投退	0-1	0: 告警 1: 跳闸 2: 退出	2
49		备用非电量 1 延时	0-100	0.001 S	1
50	备用非 电量 2	备用非电量 2 投退	0-1	0: 告警 1: 跳闸 2: 退出	2
51		备用非电量 2 延时	0-100	0.001 S	1
52		线路 PT 变比 1	0.1-9999	如果是 10KV:100V, 设置为 100	100
53	相间过	过流一段投退 2	0-2	0: 告警 1: 跳闸 2: 退出	2

54	流 保护一 段 2	过流一段定值 2	0.1-100 A	0.001 A	15
55		过流一段时间 2	0-10 S	0.001 S	0.03
56	相间过 流 保护二 段 2	过流二段投退 2	0-2	0: 告警 1: 跳闸 2: 退出	2
57		过流二段定值 2	0.1-100 A	0.001 A	5
58		过流二段时间 2	0-10 S	0.001 S	0.3
59	相间过 流 保护三 段 2	过流三段投退 2	0-2	0: 告警 1: 跳闸 2: 退出	2
60		过流三段定值 2	0.1-100 A	0.001 A	15
61		过流三段时间 2	0-10 S	0.001 S	0.03
62	零序过 流 保护 2	零序过流投退 2	0-2	0: 告警 1: 跳闸 2: 退出	2
63		零序过流定值 2	0.01-100 A	0.001 A	0.4
64		零序过流时间 2	0-10 S	0.001 S	0.3
65	低电压 保护 2	低压保护投退 2	0-2	0: 告警 1: 跳闸 2: 退出	2
66		低压保护定值 2	0.1-1000 V	0.001 V	70
67		低压保护延时 2	0-100 S	0.001 S	1
68	过电压 保护 2	过压保护投退 2	0-2	0: 告警 1: 跳闸 2: 退出	2
69		过压保护定值 2	0.1-1000 V	0.001 V	110
70		过压保护延时 2	0-100 S	0.001 S	2
71	零序过 压保护 2	零序电压告警投退 2	0-1	0: 退出 1: 投入	0
72		零序电压定值 2	0.1-100	0.001 V	1
73		零序过压时间 2	0-10	0.001 S	0.3
74		线路 PT 变比 2	0.1-9999	如果是 10KV:100V, 设置为 100	

3.5 AM6-PWC 箱变保护测控装置端子定义及操作回路

3.5.1 AM6-PWC 箱变保护测控装置端子定义



AM6-PWC 箱变测控保护装置端子定义图

3.5.2 端子介绍

● 交流插件 (1X 板)

- 1) 1x1-12 为电流端子, 13-20 为电压端子; 对于电流端子, Ia 为极性端, Ia' 为非极性端。一般以从母线指向线路方向为电流极性端方向, 与电压极性端对应;
- 2) 1x23 (+) 和 1x24 (-) 为装置电源接口, 板子右下方标有“接地”的屏蔽地端子, 应可靠接地;
- 3) 左下方 1x25 (+24V) 和 1x26 (-24V) 为“开入电源”的 24V 输出端子, 装置本身自带, 用于开入信号电源。

● CPU 插件 (2X 板)

- 1) 2x1 为开入量公共端 (-24V), 2x2-2x15 分别是 14 路开入量入口;
- 2) 2x16 与 13x17 为选配部分, 可选 B 码对时;
- 3) 2x19 (485+) 和 3x20 (485-) 为 485 通信口。

● DI/DO 模块 (3X 板)

- 1) 3X1~3X12 6 路跳闸出口, 分支 1 跳闸出口为开出 3, 分支 2 跳闸出口为开出 6;
- 2) 3X13~3X17 13 14 为跳闸总出口, 15 17 为告警总出口, 16 17 为装置异常出口, 为常闭节点;
- 3) 3X19~3X22 标配 2 路 4-20mA, 3X23~3X28 标配 3 路热电阻。
- 4) 高压侧操作回路 (选配)。

● 交换模块 (4X 板)

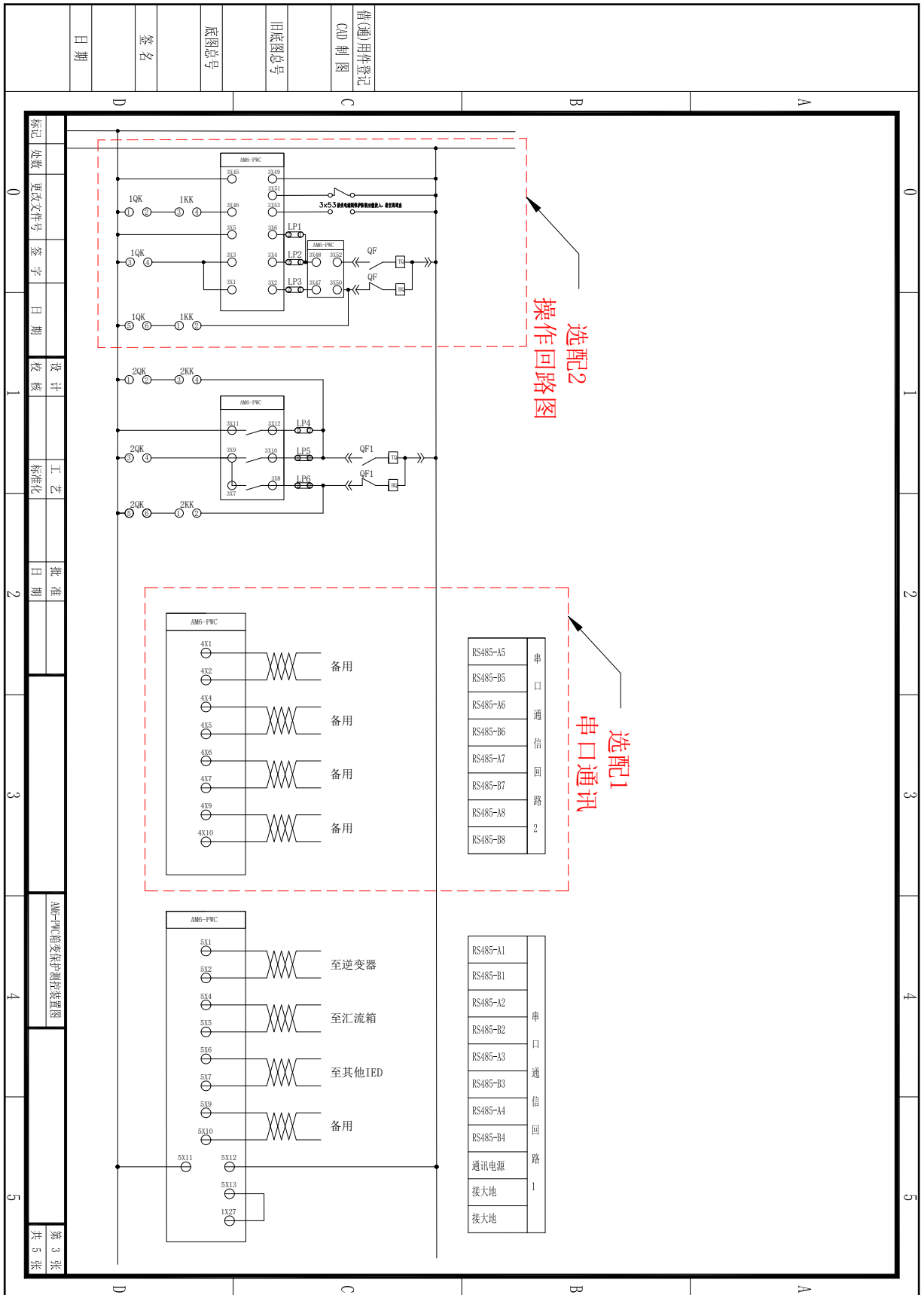
2 个自愈型光纤通讯接口, 可组光纤环网, 4 路 RS485 串口通讯 (选配)。

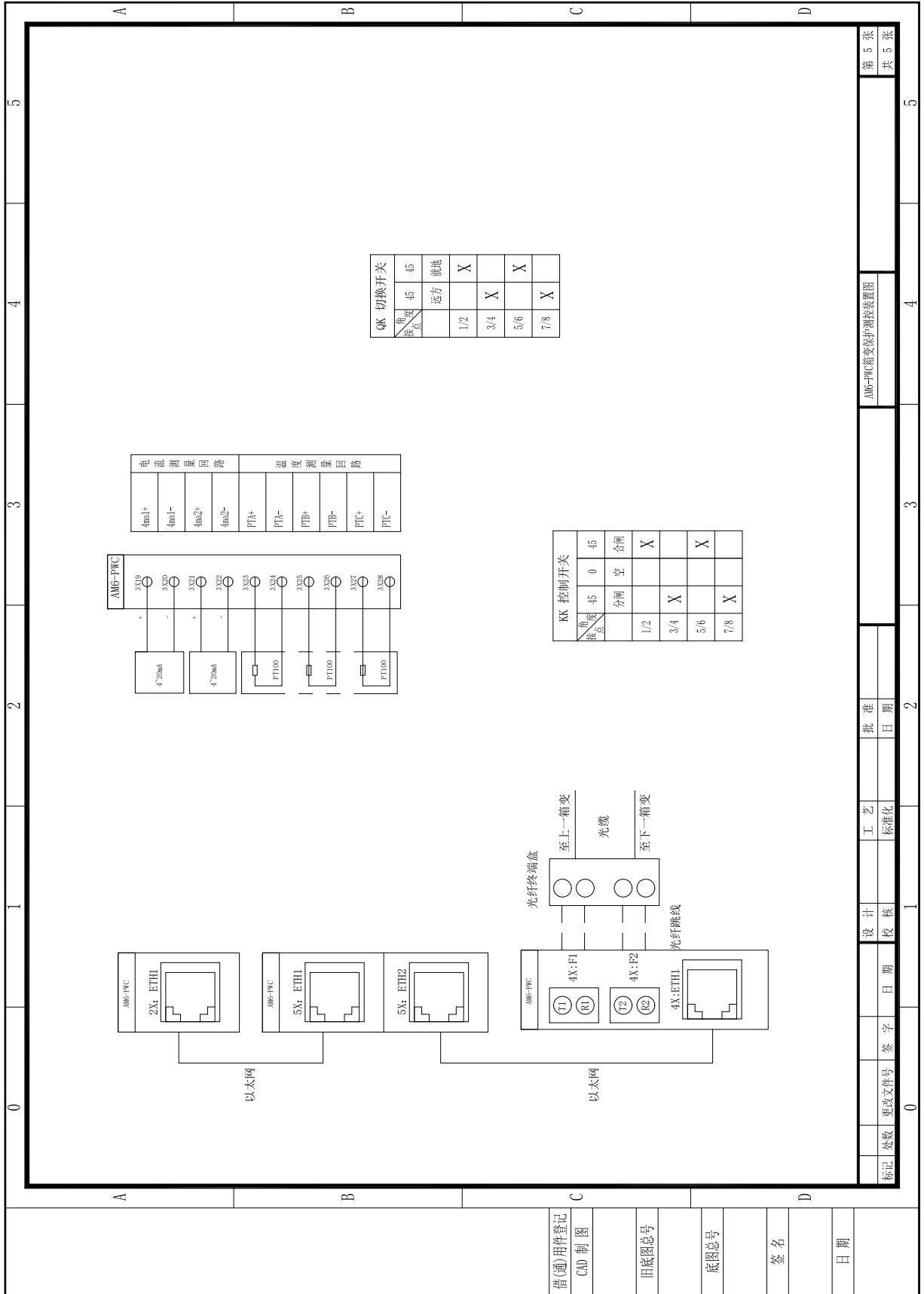
● 通信模块 (5X 板)

4 路 485 接口以及 3 个网口

● 前面板液晶模块

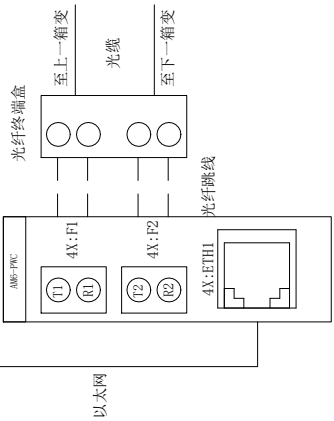
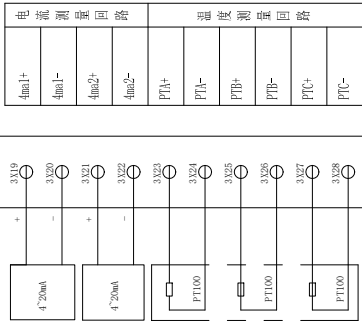
装置标配 LCD 液晶, 按键及信号指示灯。





接点	45	45
远方		X
就地	X	
1/2		X
3/4	X	
5/6		X
7/8	X	

接点	45	45
分闸	空	合闸
1/2		X
3/4	X	
5/6		X
7/8	X	



标记	处数	更改文件号	签字	日期	设计	校核	工艺	标准	批准	日期	批注	共 5 张
												第 5 张
											共 5 张	

借(通)用件登记
CAD 制图
旧底图总号
底图总号
签名
日期

四. 人机操作界面说明

4.1 面板说明

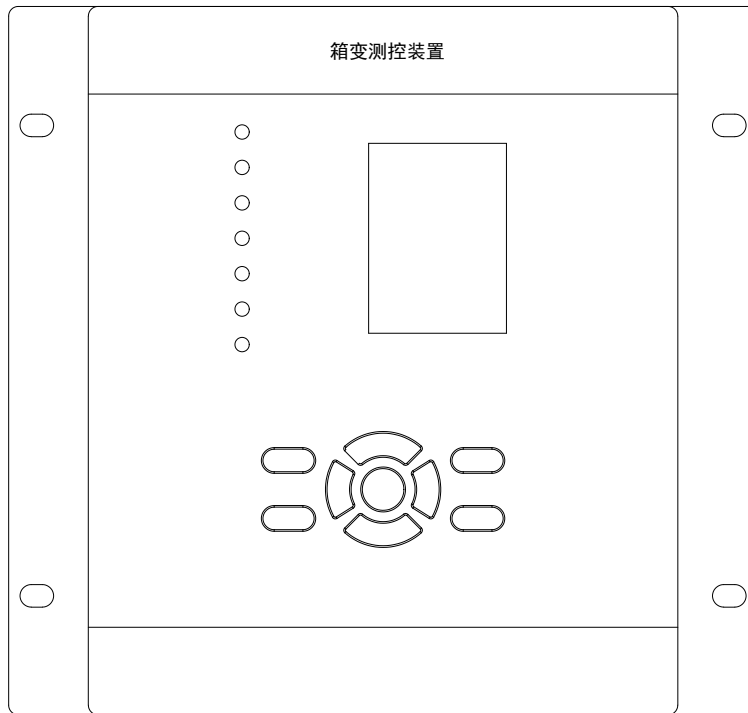


图4.1.1 装置面板示意图

装置设有 7 个指示灯，指示灯定义如下表：

表 4.1.1 指示灯定义表

序号	名称	颜色	定义	备注
1	运行	绿	运行指示灯	处于运行状态：灯闪，调试状态：灯常亮
2	异常	红	异常指示灯	装置自检发现异常时，灯常亮，带保持
3	动作	红	跳闸指示灯	保护跳闸动作时灯常亮，带保持
4	告警	红	告警指示灯	保护告警时灯常亮，带保持
5	充电	绿	重合闸充电满指示灯	断路器合位且无闭锁重合闸信号，经 15s 后完成充电
6	分位	绿	分位指示灯	断路器分位时，灯常亮
7	合位	红	合位指示灯	断路器合位时，灯常亮

装置设有 9 个按键，按键定义如下表：

表 4.1.2 按键定义表

序号	名称	定义
1	+	加，用于数据设置时，控制数字增加
2	-	减，用于数据设置时，控制数字减小
3	<	左，用于光标左移，或上移
4	>	右，用于光标右移，或下移
5	^	上，用于光标上移，或向上翻页

6	∨	下, 用于光标下移, 或向下翻页
7	确定	确定, 对所做修改或输入数据的确认
8	取消	取消, 取消当前菜单功能返回上级菜单
9	复归	复归, 复位所有输出包括带保持的指示灯

4.2 运行主界面

注: 以下所有示例均以线路保护为例

装置上电即进入运行主界面, 运行主界面显示一些运行状态和遥测量数据, 如图

4.2.1:

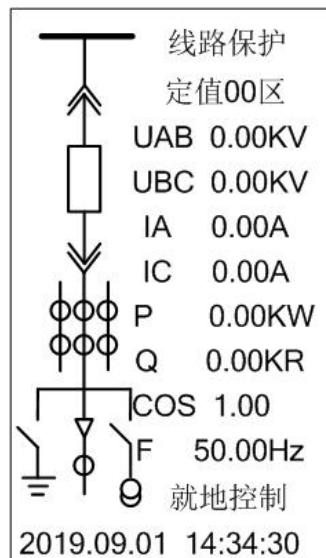


图 4.2.1 运行状态显示

按任意键进入数据显示主界面, 显示、设置、报告、调试各自主界面分如图 4.2.2、4.2.3、4.2.4、4.2.5:

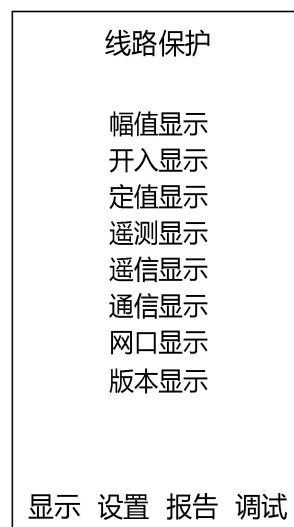


图 4.2.2 显示主界面

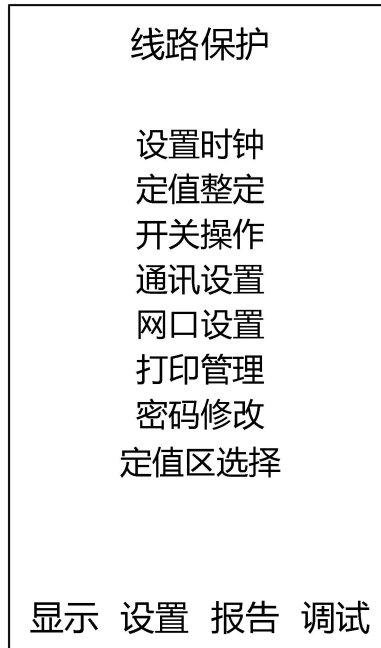


图 4.2.3 设置主界面

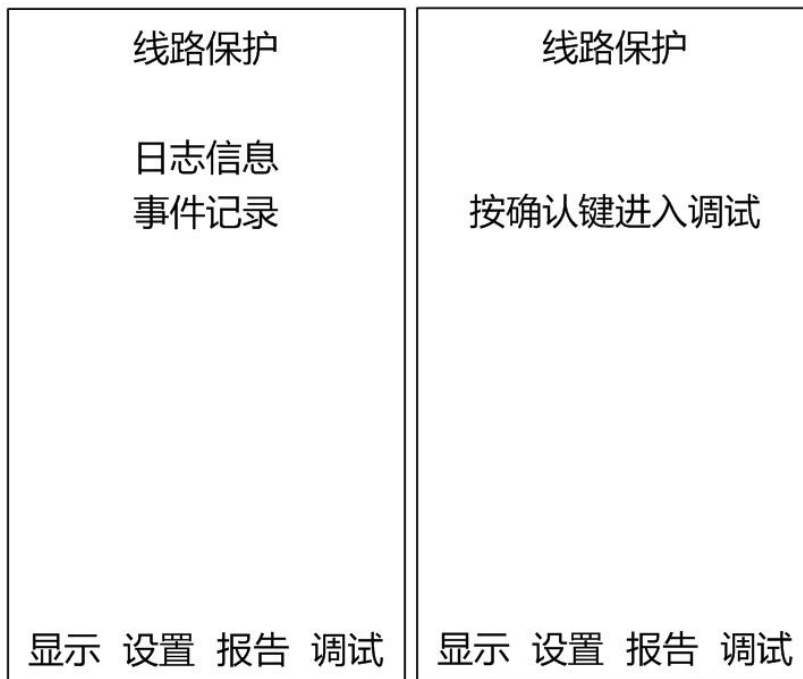


图 4.2.4 报告主界面

图 4.2.5 调试主界面

4.3 菜单结构

菜单设计为多级菜单设计，选中菜单条目，按“确定”键，进入下级子菜单，按“取消”键返回上级菜单。

按“^”、“v”键选择菜单项，按“确定”进入相应下级菜单直到最末端功能性项目，按“取消”返回上级菜单。

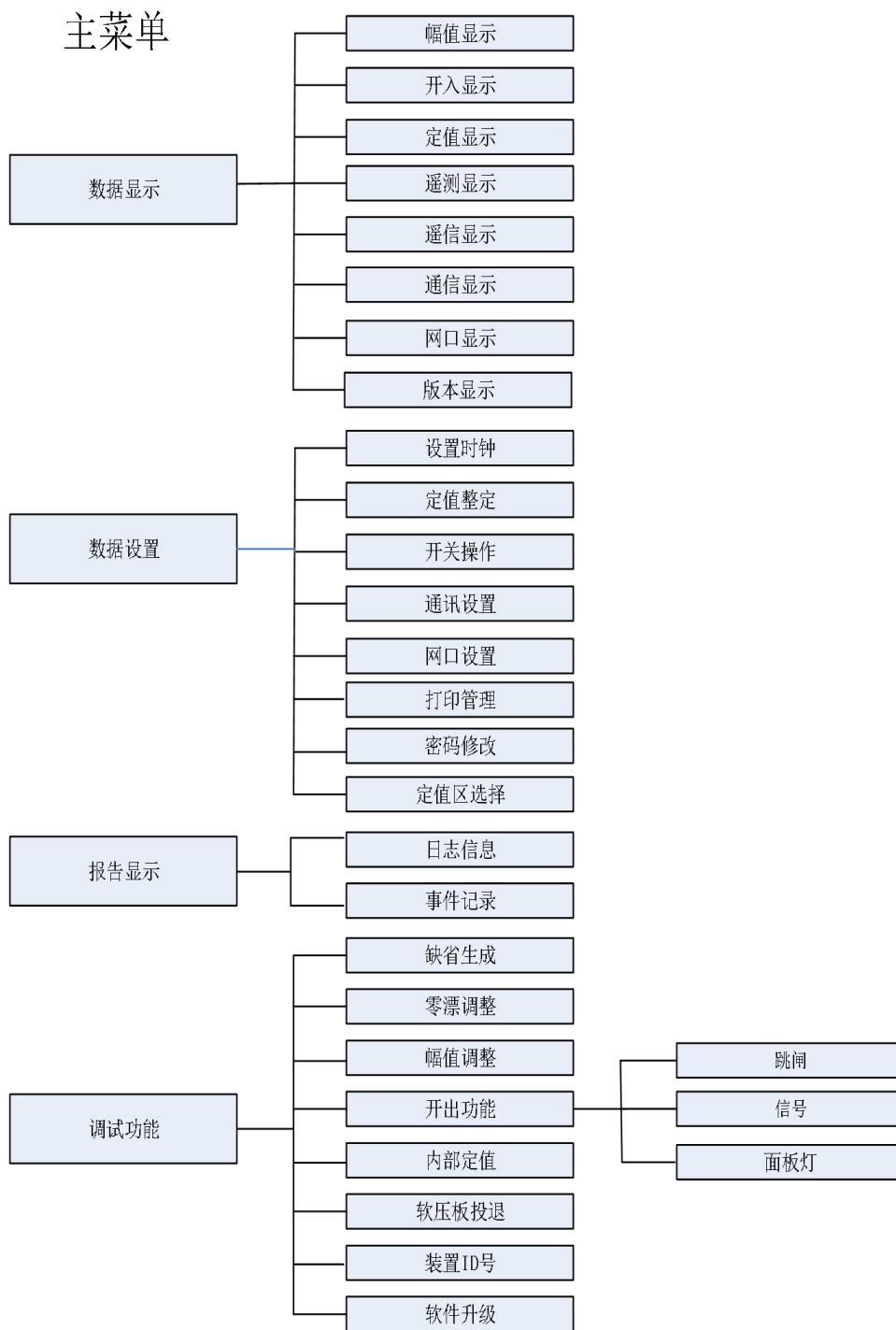


图 4.3.1 菜单结构图

4.4 数据显示

4.4.1 幅值显示

显示 AD 通道基波值，如图 4.4.1：

幅值显示	
IAR	000.00 A <000°
IBR	000.00 A <000°
ICR	000.00 A <000°
IOR	000.00 A <000°
IAC	000.00 A <000°
IBC	000.00 A <000°
ICC	000.00 A <000°
Ux	000.00 V <000°
UA	000.00 V <000°
UB	000.00 V <000°
上下键换行取消键返回	

图 4.4.1 幅值显示

按“^”、“v”键，显示其他通道，按“取消”返回。

4.4.2 开入显示

显示当前输入状态，如图 4.4.2:

开入显示	
远方	0
弹簧未储能	0
接地刀合位	0
手车工作位置	0
手车试验位置	0
闭锁重合闸	0
下PT手车工作位	0
PT柜手车工作位	0
PT柜手车工作位	0
3X11	0
上下键换行取消键返回	

图 4.4.2 开入显示

按“^”、“v”键，显示其他通道，按“取消”返回。

4.4.3 定值显示

显示各定值区的定值大小，定值显示方式如图 4.4.3:

定值显示	
运行:0区 显示:0区	
01线路TA变比	020.000
02线路TV变比	100.000
03相间低电压定值	070.000 V
04过流一段定值	005.000 A
加减键换区上下键换行	

图 4.4.3 定值显示

按“+”、“-”键进行换区，上下键显示其它通道，按“取消”返回。

4.4.4 遥测显示

显示当前保护装置的遥测值，如图 4.4.4:

遥测显示	
IA	000.000 A
IB	000.000 A
IC	000.000 A
UAB	000.000 kV
UBC	000.000 kV
UCA	000.000 kV
P	000.000 MW
Q	000.000 MVar
COS	001.000
f	050.000 Hz
上下键换行取消键返回	

图 4.4.4 遥测显示

按“^”、“v”键，显示其他通道，按“取消”返回。

注：这边显示的遥测值均是一次值，即二次值乘以相应的变比所得到的值，变比可以在定值修改中整定。

4.4.5 遥信显示

显示当前保护装置的遥信量状态，如图 4.4.5:

遥信显示	
弹簧未储能	0
接地刀合位	0
手车工作位置	0
手车试验位置	0
远方控制运行	0
就地控制运行	1
手跳开关动作	0
开关在合位	0
开关在分位	0
闭锁重合闸	0
上下键换行取消键返回	

图 4.4.5 遥信显示

按“^”、“v”键，显示其他通道，按“取消”返回。

4.4.6 通信显示

显示接口位置、波特率、数据位、停止位、校验方式以及规约等信息，如图 4.4.6:

通信显示		
COM1	COM2	COM3
01接口位置	3X1920	
02通信地址	001	
03波特率	57600	
04数据位	8	
05停止位	1	
06奇偶校验	无校验	
07规约类型	内部	
左右键切换取消键返回		

图 4.4.6 通信显示

按“取消”返回。

4.4.7 网口显示

显示装置对应网口的 MAC 地址、IP 地址、掩码、网关、远方 IP、网口类型、远方端

口号以及本地端口号信息，如图 4.4.7：按“取消”返回。

网口显示 NET1 01MAC地址 38:3B:26:4A:AF:E4 02 IP地址 192.168.001.200 03 掩码 255.255.255.000 04 网关 192.168.001.001 左右键移项上下键选项 加减键修改确认键保存	网口显示 NET1 05远方IP 192.168.001.100 06 类型： 客户端 07 远方端口： 01000 08 本地端口： 02000 左右键移项上下键选项 加减键修改确认键保存
--	---

图 4.4.7 版本显示

4.4.8 版本显示

显示装置软件版本号、校验码等信息，如图 4.4.8：按“取消”返回。

版本显示 2019-09-01 14:34:30 CRC校验码: 0C8F BIOS VER: 0100 程序 VER: 0100 逻辑图 VER: 0101 扫描 间隔: 0006 扫描 时间: 0004 装置ID号: 00000000 上下键换行取消键返回

图 4.4.8 版本显示

4.5 数据设置

4.5.1 时钟设置

设置装置时钟，如图 4.5.1：

时钟设置
装置当前时间 2019-09-01 14:34:30
用户设置时间 2019-09-01 14:34:30
左右键移动加减键修改 确认键设置取消键返回

图 4.5.1 时钟设置

按左右键移动光标，按加减键改变数值，按“确定”设置时钟，按“取消”返回。

4.5.2 定值整定

定值界面如图 4.5.2.2：

定值设置
运行:0区 显示:0区
01线路TA变比 020.000
02线路TV变比 100.000
03相间低电压定值 070.000 V
04过流一段定值 005.000 A
上下键移项左右键选值 加减键移项确认键设置

图 4.5.2.2 定值修改

按“^”、“v”键，显示其他定值，按“<”、“>”键，移动光标，按“+”、“-”改变数值，按“确定”设置定值。当要修改多个定值一定要先改变它们的值，最后按“确定”键一起完成设置，改完后输入密码进行确认，密码正确后便保存修改定值，界面如图4.5.2.3：改完相关定值后需要输入正确密码0001方可生效。

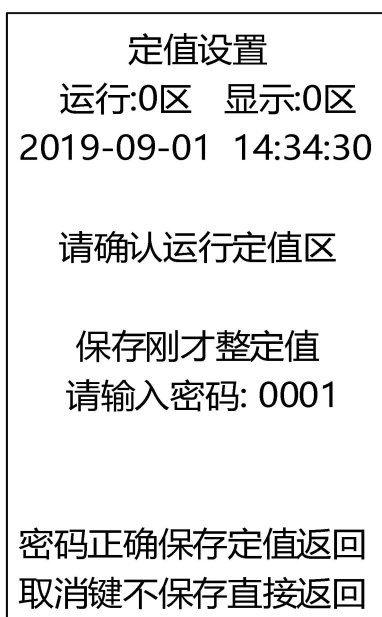


图 4.5.2.3 定值保存

4.5.3 开关操作

开关操作即遥控操作，开关操作有密码保护，需输入用户密码，才能进去遥控操作，初始密码为0001，与定值修改后的密码一样。

遥控操作界面如图4.5.3：

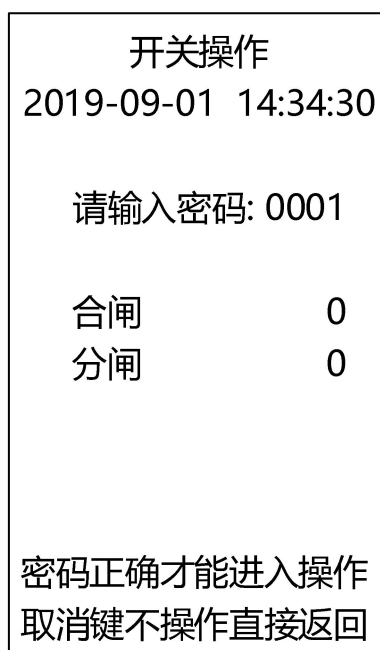


图 4.5.3 开关操作

按“+”、“-”改变数值，按“确定”发出命令。

4.5.4 通讯设置

通讯设置用于设置 485 串口的通讯参数。设置界面如图 4.5.4:

通信设置	
COM1	COM2 COM3
01接口位置	3X1920
02通信地址	001
03波特率	57600
04数据位	8
05停止位	1
06奇偶校验	无校验
07规约类型	内部
左右键切换上下键选项	
加减键修改确认键保存	

图 4.5.4 通讯设置

接口位置：3x 板 19 和 20；通信地址：001，可选范围 0-255；波特率：57600；数据位：8；停止位：1 校验方式：无校验；规约：内部

按“左”、“右”键，移动光标，按“+”、“-”改变数值，按“确定”设置。

4.5.5 网口设置

设置装置网口参数，如图 4.5.5:

网口设置	网口设置
NET1	NET1
01MAC地址	05远方IP
38:3B:26:4A:AF:E4	192.168.001.100
02 IP地址	06 类型： 客户端
192.168.001.200	07 远方端口： 01000
03 掩码	08 本地端口： 02000
255.255.255.000	
04 网关	
192.168.001.001	
左右键移项上下键选项	左右键移项上下键选项
加减键修改确认键保存	加减键修改确认键保存

图 4.5.5 网口设置

按左右键移动光标，按加减键改变数值，按“确定”设置参数，按“取消”返回。

4.5.6 打印管理

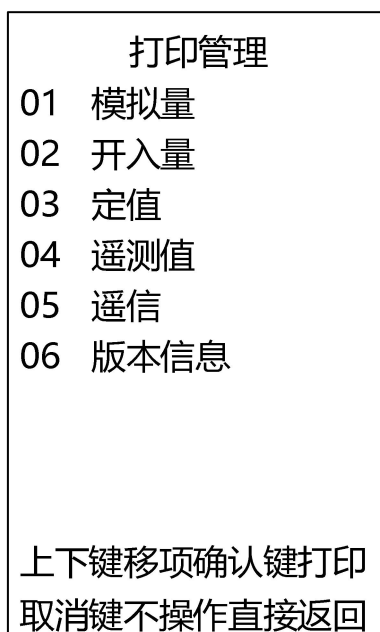


图 4.5.6 打印管理

4.5.7 密码修改

此处修改的密码是定值整定后保存时与开关操作两处的确定密码，输入初始密码 0001 确认后可自行设置密码。如图 4.5.7:

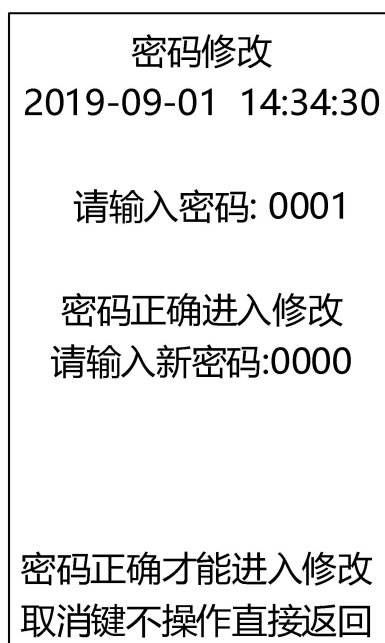


图 4.5.7 密码修改

4.5.8 定值区选择

装置默认支持双区定值功能，分别为定值 0 区及定值 1 区，2 个定值区域定值名称完

全一致，只是定值数值及控制字可以分别整定。

其中出厂默认使用 0 区定值，用户可通过定值区切换功能在 0 区和 1 区中选择使用。按“+”、“-”改变数值进行 0、1 区切换。切换界面如图 4.5.8:

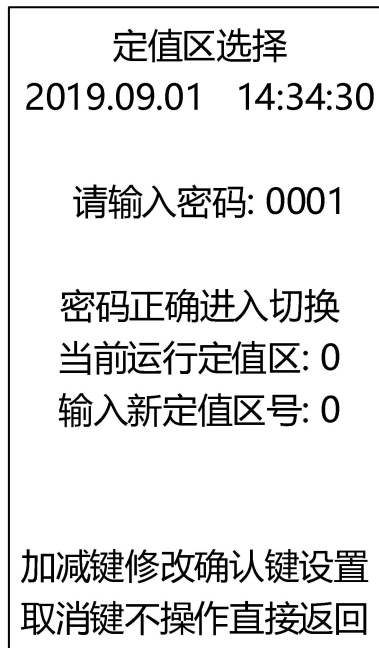


图 4.5.8 定值区选择

4.6 报告显示

4.6.1 日志信息

用户手动操作，装置上电、定值修改以及其他报告都会被记录在日志，如图 4.6.1:



图 4.6.1 日志信息显示

按“+”、“-”键进行信息上下查找，取消键返回。

4.6.2 事件记录

记录装置所保存的保护动作事件信息，如图 4.6.2:

```
事件记录
序号:001/098
2019-09-01 14:34:30
过流一段保护  动作
时间: 001.00s
A相相005.99A
B相相000.00A
C相相000.00A
IAR 005.99 A <000°
IBR 000.00 A <000°
加减键修改事件的序号
上下键切换显示的内容
```

图 4.6.2 事件记录显示

按“^”、“v”键，换行显示，按“+”、“-”键查看其它事件记录。

4.7 调试功能

装置的调试在出厂前已经完成，若想操作其功能请在厂家的指导下进行。

4.8 弹出信息

装置设有弹出信息窗口，当有出错或事件发生时，装置会弹出该信息，显示界面如图 4.8:

```
2019-09-01 14:34:30
控制回路断线  动作
IAR :000.00 A <000°
IBR :000.00 A <000°
ICR :000.00 A <000°
IOR :000.00 A <000°
Ux  :000.00 V <000°
UA  :000.00 V <000°
UB  :000.00 V <000°
UC  :000.00 V <000°
lby1:000.00A <000°
```

图 4.8 信息窗口

此时，按“^”、“v”键查看其他参数，按“确认”查看下一条信息。

五、订货须知

AM6-PWC 订货表

项 目	装置订货参数选项
工程名称	
联系人及联系电话	
装置型号及数量	AM6-PWC
装置电源	DC220V / DC110V / AC220V / DC48V
操作回路电源	DC220V / DC110V / AC220V / DC48V
电流互感器	5A / 1A
电压互感器	100V / 400V
可选配插件	4 路 RS485 串口通讯 高压侧操作回路
可选配通信规约	Modbus, 104
其他需要备注信息：如交货时间地点及装置特殊要求等	

总部：安科瑞电气股份有限公司

地址：上海市嘉定区育绿路 253 号

电话：0086-021-69158161

网址：www.acrel.cn

邮箱：acrelsh@email.acrel.cn

邮编：201801

生产基地：江苏安科瑞电器制造有限公司

地址：江苏省江阴市南闸街道东盟工业园区东盟路 5 号

电话：0086-510-86179966

网址：www.jsacrel.cn

邮箱：jyacrel001@email.acrel.cn

邮编：214405