

201



DTSD1352 导轨式多功能电能表

安装使用说明书 V2.19

安科瑞电气股份有限公司

申明

版权所有，未经本公司之书面许可，此手册中任何段落、章节内容均不得摘抄、拷贝或以任何形式复制、传播，否则一切后果由违者自负。

本公司保留一切法律权利。

本公司保留对本手册所描述之产品规格进行修改的权利，恕不另行通知。订货前，请垂询当地代理商以获悉本产品的**当前**规格。

说明书修订记录

日期	旧版本	新版本	修改内容
2017.02.28		V1.0	1. 第一次编写
2017.09.05	V1.0	V1.1	1. 增加 7.4 部分校验设置说明； 2. 修改 8.1 部分功率寄存器地址，增加日需量寄存器地址、增加数据长度； 3. 修改 8.2 部分历史电能寄存器地址增加冻结时间设定寄存器； 4. 增加 8.4 部分 DL/T645-2007 规约数据标识。
2017.10.24	V1.1	V1.2	1. 表 8 通讯地址表增加电压不平衡度、电流不平衡度、第二路通讯参数地址表 2. 开关量端口更改为 30、39。
2017.12.01	V1.2	V2.0	1. 版本号升级为 V2.0； 2. 增加条款 2 型号说明； 3. 增加测温功能、SOE 事件记录，具体更新见条款 3、4、7.7、9.3； 4. 完善条款 9.1 地址表、9.4 DL/T645-2007 规约数据标识。
2018.11.08	V2.0	V2.1	1. 去除广告法敏感词。
2019.1.30	V2.1	V2.2	1. 更换新的互感器。
2019.3.1	V2.2	V2.3	1. 规范尺寸图和接线力矩。
2019.6.26	V2.3	V2.4	1. 表 1 中电表型号标错，更改之。 2. 图 7 图 8 AC 相电流画反，更改。
2020.3.11	V2.4	V2.5	1. 在接线与安装处增加注 2. 在 8.2 显示页面增加总电能显示
2020.3.31	V2.5	V2.6	1. 增加报文解析和数据计算方法。
2020.4.30	V2.6	V2.7	1. 修正 6.2 中开关量端子号

2020.11.23	V2.7	V2.8	增加电流规格：3×10(100)A(互感器外置)
2021.04.08	V2.8	V2.9	外形尺寸图更换为打印清晰图样，并修正说明书中部分笔误
2021.12.31	V2.9	V2.10	修改直接接入的孔径大小
2022.03.30	V2.10	V2.11	删除部分 97 规约的标识符
2022.06.23	V2.11	V2.12	谐波功能由选配改为标配
2022.07.18	V2.12	V2.13	增加 DTSD1352-CT 的接线说明
2022.07.20	V2.13	V2.14	1. 删除 DL/T645-97 规约 2. 增添第三，第四时段表地址
2023.02.15	V2.14	V2.15	1. 增添八时段表地址说明
2024.07.10	V2.15	V2.16	1. 增添通讯端子扭力说明
2024.12.12	V2.16	V2.17	1. 修改接线图丝印 2. 修改互感器图片 3. 修改时段时区地址表 4. 修改开关量输出最大电压值
2025.01.20	V2.17	V2.18	1. 修改封底
2025.02.11	V2.18	V2.19	1. 增加输入电流新国标规格 2. 增加电能新国标规格

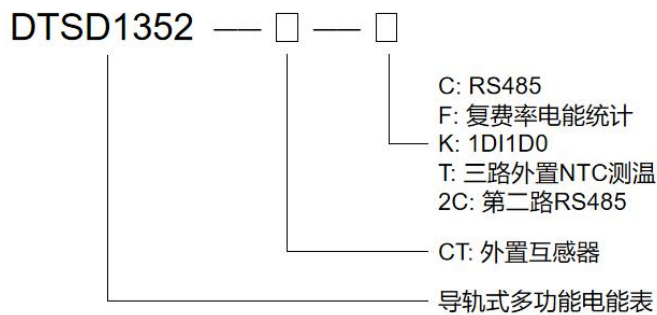
目 录

1 概述.....	- 1 -
2 型号说明.....	- 1 -
3 功能列表.....	- 1 -
4 技术参数.....	- 2 -
5 外形尺寸.....	- 3 -
6 接线与安装.....	- 4 -
7 主要功能特点.....	- 7 -
8 操作与显示.....	- 8 -
9 通信说明.....	- 11 -

1 概述

DTSD1352 导轨式多功能电能表，是主要针对电力系统，工矿企业，公用设施的电能统计、管理需求而设计的一款智能仪表，产品具有精度高、体积小、安装方便等优点。集成常见电力参数测量及电能计量及考核管理，提供上 48 月的各类电能数据统计。具有 2~31 次分次谐波与总谐波含量检测，带有开关量输入和开关量输出可实现“遥信”和“遥控”功能，并具备报警输出。带有 RS485 通信接口，可选用 MODBUS-RTU 或 DL/T645 协议。该电力仪表可广泛应用于各种控制系统，SCADA 系统和能源管理系统中。产品符合企业标准 Q31/0114000129C035-2017《导轨式安装电能表企业标准》的要求。

2 型号说明



3 功能列表

表 1 功能说明列表

功能	功能说明	DTSD1352
电能计量	有功电能计量（正、反向）	■
	无功电能计量（正、反向）	■
	A、B、C 分相正向有功电能	■
电量测量	U、I	■
	P、Q、S、PF、F	■
谐波测量	2~31 次谐波电压电流	■
LCD 显示	8 位段式 LCD 显示、背光显示	■
按键编程	4 按键可编程通信、变比等参数	■
脉冲输出	有功脉冲输出	■
	无功脉冲输出	<input type="checkbox"/> 注 1
	时钟脉冲输出	<input type="checkbox"/> 注 1
复费率及附带功能	有源开关量输入	<input type="checkbox"/> 注 2
	开关量输出	<input type="checkbox"/> 注 2
	支持 14 个时区、8 个时段表、14 个日时段、8 个费率	<input type="checkbox"/>

	最大需量及发生时间	<input type="checkbox"/>
	上 48 月、上 90 日历史冻结数据	<input type="checkbox"/>
	日期、时间	<input type="checkbox"/>
通讯	红外通讯	<input checked="" type="checkbox"/>
	第一路通讯: RS485 接口, 同时支持 Modbus、DL/T645	<input type="checkbox"/>
	第二路通讯: RS485 接口, 同时支持 Modbus、DL/T645	<input type="checkbox"/> 注 2
测温	支持 3 外置 NTC 测温	<input type="checkbox"/> 注 3

注: 1: 默认无功脉冲、时钟脉冲、开关量输出三选一;

2: 有源开关量和第二路通讯二选一;

3: 选配测温功能时 1 所述选配功能均不可选。

4 技术参数

表 2 技术参数说明

项目		性能参数	
规格		三相三线、三相四线	
测量	电压	参比电压	3×100V、3×380V、3×57.7/100V、3×220/380V
		功耗	<10VA(单相)
		阻抗	>2MΩ
		精度等级	误差±0.2%
	电流	输入电流	GB/T 17215.322-2008 3×1(6)A, 3×1(6)A(互感器外置), 3×10(80)A, 3×10(100)A(互感器外置)
			GB/T 17215.321-2021 0.01-0.05(6)A, 0.01-0.05(6)A(互感器外置), 0.1-0.5(80)A, 0.1-0.5(100)A(互感器外置)
		功耗	<1VA(单路额定电流)
	精度等级	误差±0.2%	
	功率	有功、无功、视在功率, 误差±0.5%	
	电网频率	45~65Hz, 误差±0.2%	
温度	-40℃~99℃		
计量	电能	GB/T 17215.322-2008 有功电能(准确度等级 0.5s 级)	
		GB/T 17215.321-2021 有功电能(准确度等级 C 级)	
		GB/T 17215.323-2022 无功电能(准确度等级 2 级)	
时钟	≤0.5s/d		
数字信号	电量脉冲输出	1 路有功光耦输出、1 路无功光耦输出	
	开关量输出	1 路开关量输出, 允许接入最大电压: DC 30V, AC 220V	
	开关量输入	1 路光耦输入, 允许接入最大电压: DC/AC 220V	
脉冲	脉冲宽度	80±20ms	
	脉冲常数	6400imp/kWh, 400imp/kWh (与基本电流对应)	
通信	接口与通信规约	RS485 口: Modbus RTU 规约、DL/T645 规约	

信	通信地址范围	Modbus RTU:1~247;
	波特率	支持 1200bps~19200bps
环境	工作温度	-25℃~+55℃
	相对湿度	≤95% (无凝露)

5 外形尺寸

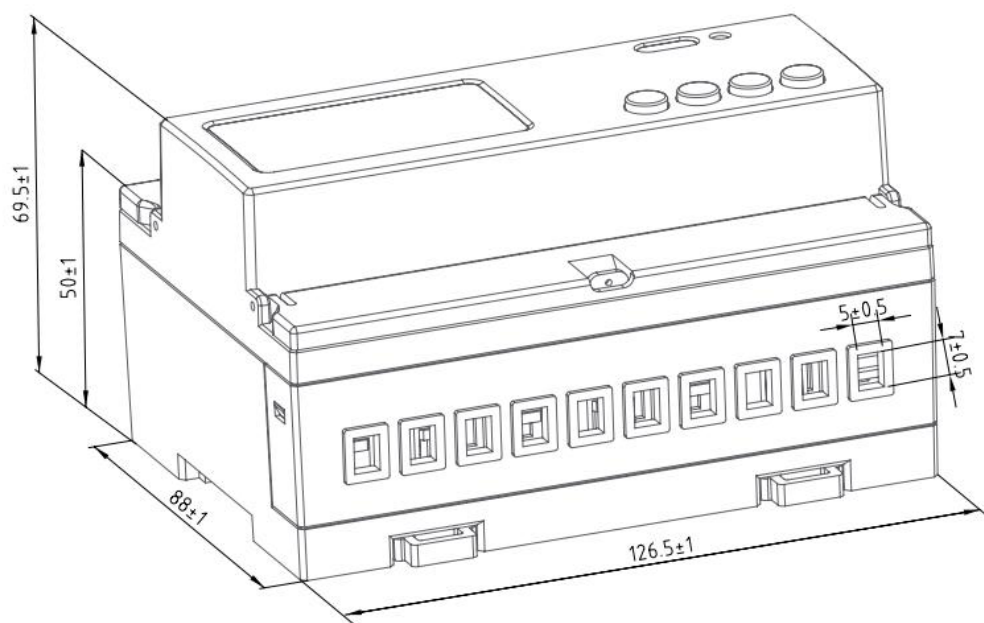


图 1 经互感器接入

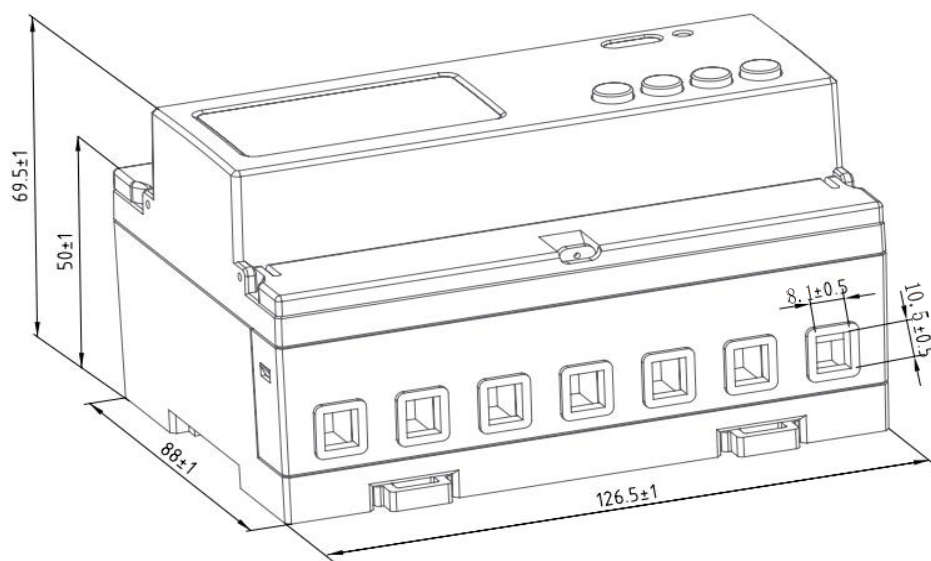


图 2 直接接入

注：直接接入的接线力矩不应大于 $4.0N\cdot m$ ，经互感器接入的接线力矩应不大于 $2.0N\cdot m$ 。

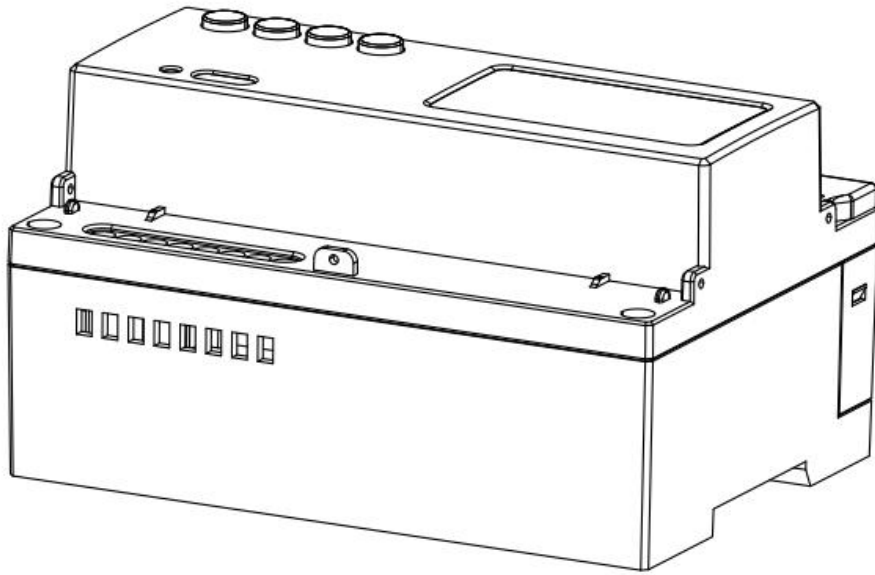


图 3 通讯端子

注：直接接入和经互感器接入左下方处的端子，接线力矩应不大于 $0.6\text{N}\cdot\text{m}$ 。

6 接线与安装

6.1 接线说明

DTSD1352-CT 采用三相四线经电流互感器接入、三相三线经电流互感器接入、三相四线经电压电流互感器接入和三相三线经电流电压互感器接入四种接线方式。采用三相三线接入时，需通过按键或对应调试软件对仪表进行线制修改。

备注：

1. DTSD1352-CT 外接互感器为红白两根线，红接仪表 I_{a*} 、 I_{b*} 、 I_{c*} ，白接仪表 I_a 、 I_b 、 I_c ；
2. DTSD1352-CT 使用自带 mA 级互感器，严禁接入普通 5A 或 1A 输出互感器，否则会导致仪表损坏；
3. DTSD1352-CT 在接线时，互感器端子禁止短接、禁止接地，否则会导致计量不准或仪表损坏；
4. DTSD1352-CT 用于测量现场互感器二次线时，仪表自带互感器应与现场一次侧互感器保持距离（大于 30cm），以免出现干扰。

6.2 电压电流接线示意图

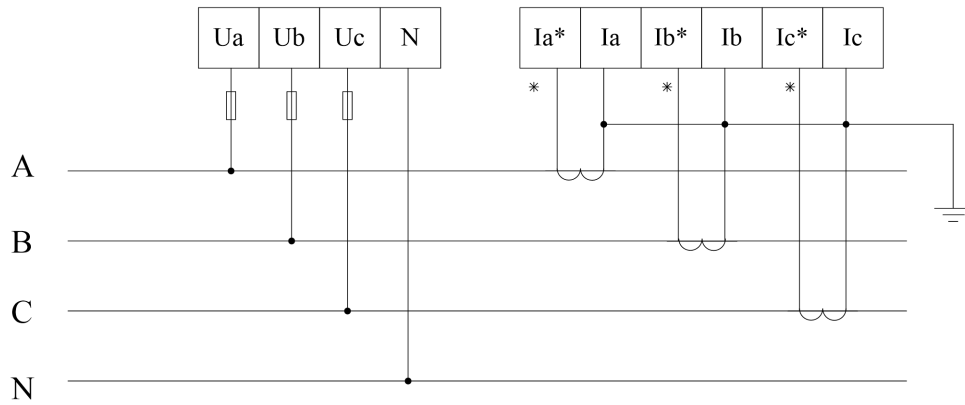


图4 三相四线经互感器接入

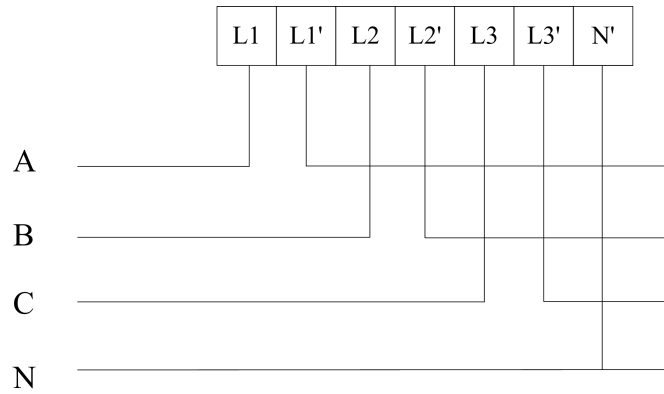


图5 三相四线直接接入

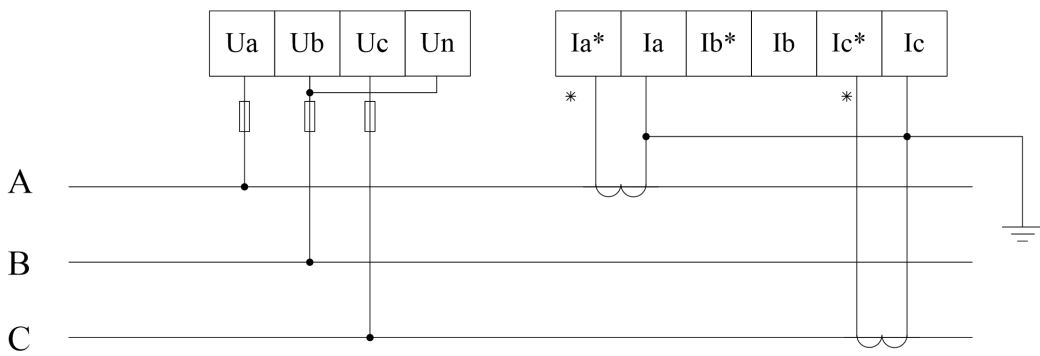


图6 三相三线经互感器接入

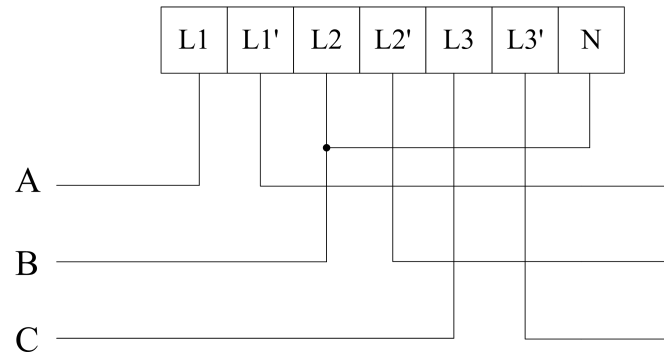


图7 三相三线直接接入

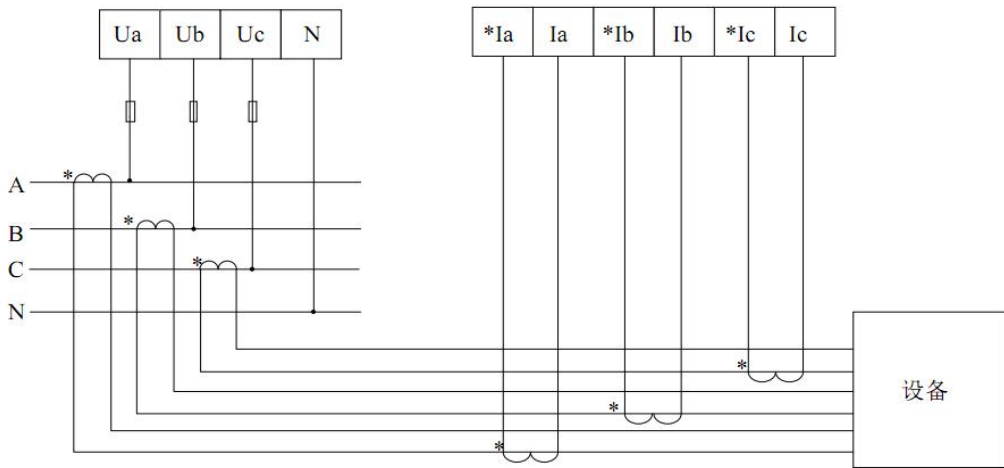


图 8 三相四线 3CT

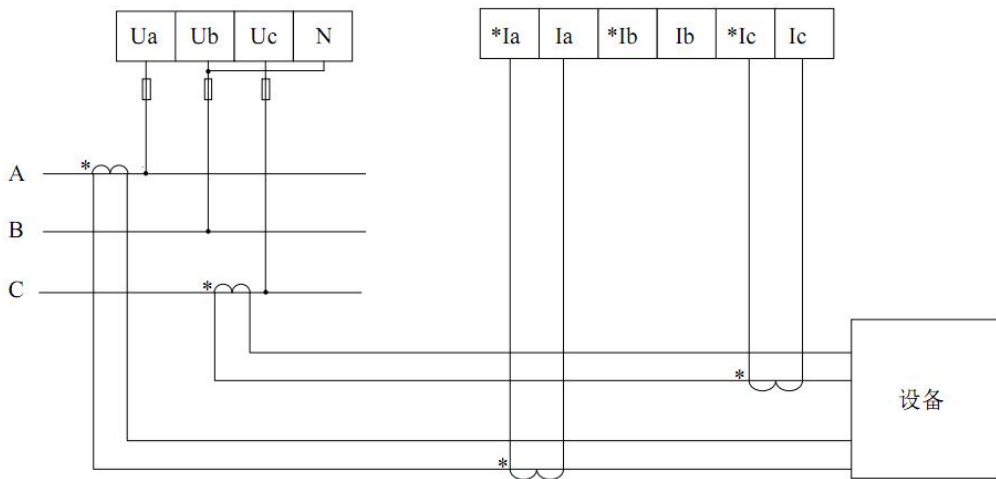


图 9 三相三线 2CT

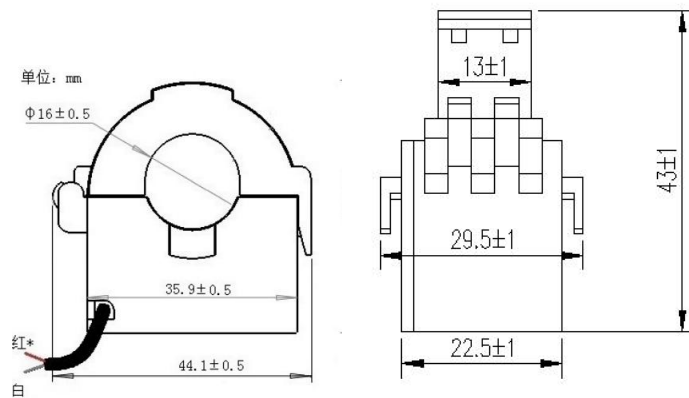


图 10 互感器外形尺寸

- 注：1.接线方式为下进下出。
 2.HCT16K-FJ 引出线为 2 芯屏蔽线，引出线长为 2 米。
 3.HCT16K-FJ 与一次侧互感器间距建议保持在 1 米以上。

6.3 开关量输入、输出、NTC 测温端子

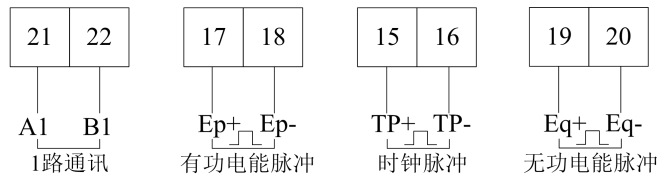


图 11 通讯、脉冲接线

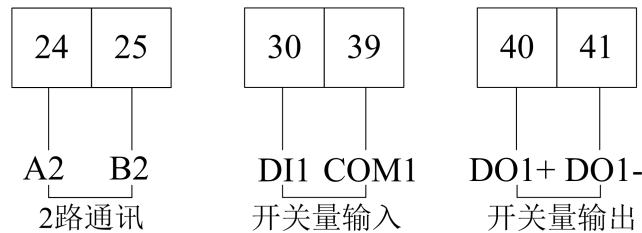


图 12 通讯、开关量接线

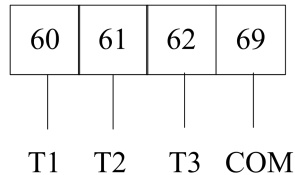


图 13 外置 NTC 测温

开关量输出为继电器输出，可实现“遥控”和报警输出。

开关量输入是采用开关信号输入方式，由外部电源供电。当外部接通或断开时，经过仪表开关输入模块采集其接通或断开信息并通过仪表本地显示。开关量输入不仅能够采集和显示本地的开关信息，同时可以通过仪表的 RS485 实现远程传输功能，即“遥信”功能。

注：（17-18）为有功电能脉冲，（60-61-62-69）为三路 NTC 测温端口，（15-16）时钟脉冲、（19-20）无功电能脉冲、（40-41）开关量输出与（60-61）端子复用，（24-25）2路通讯、（30-39）开关量输入与（62-69）端子复用。

7 主要功能特点

7.1 测量功能

能测量全电力参数包括电压 U、电流 I、有功功率 P、无功功率 Q、视在功率 S、功率因数 PF、频率、31 次分次谐波及总谐波含量。其中电压 U 保留 1 位小数，频率 F 保留 2 位小数，电流 I 保留 2 位小数，功率 P 保留 3 位小数。

如：U = 220.1V，f = 49.98Hz，I = 1.99A，P = 0.439kW

7.2 计量功能

能计量当前组合有功电能，正向有功电能，反向有功电能，正向无功电能，反向无功电能。

7.3 分时功能

两套时段表，一年可以分为4个时区，每套时段表可设14个日时段，4个费率(F1、F2、F3、F4即尖峰平谷)。分时计费的基本思想就是把电能作为一种商品，利用经济杠杆，用电高峰期电价高，低谷时电价低，以便削峰填谷，改善用电质量，提高综合经济效益。

7.4 需量功能

有关需量的相关概念如下：

表3 需量概念表

需 量	需量周期内测得的平均功率叫需量
最大需量	在指定的时间区内需量的最大值叫最大需量
滑差时间	从任意时刻起，按小于需量周期的时间递推测量需量的方法，所测得的需量叫滑差式需量。递推时间叫滑差时间。
需量周期	连续测量平均功率相等的时间间隔，也叫窗口时间

缺省需量周期为15分钟，滑差时间为1分钟。

能测量4种最大需量即正向有功、反向有功、感性无功、容性无功最大需量以及最大需量发生的时间。

7.5 历史数据统计功能

能统计上48月的历史电能（各费率电能）和上90日的历史电能（各费率电能）。

7.6 开关量输入输出功能

有一路开关量输出，一路开关量输入，开关量输出为继电器输出，可以实现“遥控”和报警输出。开关量输入不仅能够采集和显示本地的开关信息，同时可以通过仪表的RS485实现远程传输功能，即“遥信”功能。

7.7 测温功能

支持三路外置NTC测温功能，测温范围为-40℃~99℃。

8 操作与显示

8.1 按键功能说明

表4 按键功能说明




按键图标	按键名称	按键功能
	菜单键	进入/退出菜单
	电压电流类 向上键	查看界面中查看电压电流 编程界面中左移及闪烁移位
	功率类 向下键	查看界面中查看功率 编程界面中右移及修改闪烁位
	电能类 编程确定键	查看界面中查看电能 编程界面中确定保存设置

8.2 显示界面

上电后显示正向有功电能。可通过三类查看键实现翻页显示。各类显示界面顺序说明如

下:

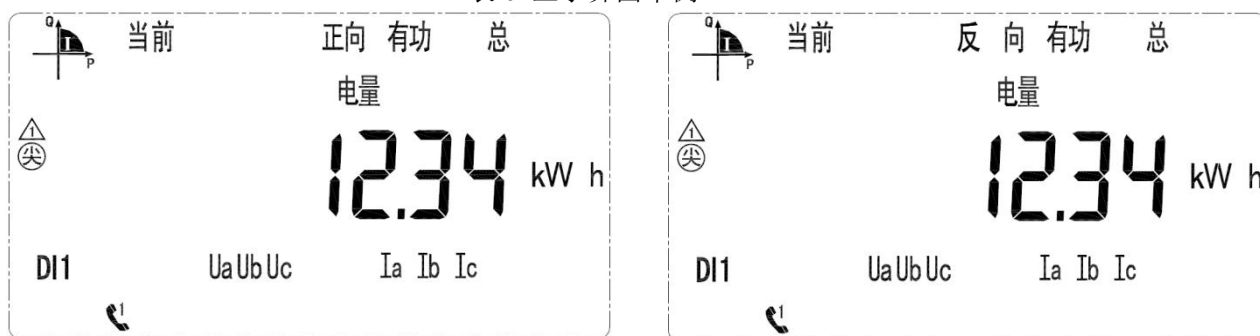
表 5 显示界面说明

	A 相电压、B 相电压、C 相电压、A 相电流、B 相电流、C 相电流、频率、日期、时间、通信地址、软件版本号、全显检测;
	A 相有功功率、B 相有功功率、C 相有功功率、总有功功率、A 相无功功率、B 相无功功率、C 相无功功率、总无功功率、A 相视在功率、B 相视在功率、C 相视在功率、总视在功率、A 相功率因数、B 相功率因数、C 相功率因数、总功率因数、正向有功最大需量、反向有功最大需量、正向无功最大需量、反向无功最大需量;
	组合有功总电能、正向有功总电能、反向有功总电能、正向无功总电能、反向无功总电能、组合有功总尖电能、组合有功总峰电能、组合有功总平电能、组合有功总谷电能、正向有功尖电能、正向有功峰电能、正向有功平电能、正向有功谷电能、反向有功尖电能、反向有功峰电能、反向有功平电能、反向有功谷电能、正向无功尖电能、正向无功峰电能、正向无功平电能、正向无功谷电能、反向无功尖电能、反向无功峰电能、反向无功平电能、反向无功谷电能、A 相正向有功电能、B 相正向有功电能、C 相正向有功电能。

说明:

- 1、以上所列为 DTSD1352-F 三相四线带有复费率功能的仪表所有显示界面名称，三个按键可切换不同类型的显示内容，切换顺序如上所述;
- 2、对于 DTSD1352 三相三线的仪表，不显示分相功率与功率因数，只有总功率（有功、无功、视在）和总功率因数。
- 3、对于 DTSD1352 不带有复费率功能的仪表，不显示日期、时间、各类最大需量及各类的分时电能（即尖、峰、平、谷四种费率时段的电能）。

表 6 显示界面举例



当前正向有功总电量 12.34kWh

当前反向有功总电量 12.34kWh



当前正向无功总电量 12.34kvarh



当前正向有功尖电量 12.34kWh



当前总功率 1.234kW



当前正向有功需量 1.234kW



当前 A 相电压为 123.4V



当前 A 相电流为 12.34A



当前 T1 温度为 25.5 摄氏度



当前 T2 温度为 25.5 摄氏度



当前 T3 温度为 25.5 摄氏度

注：以上只是显示界面的一部分，其他界面显示模式与上图类似，可根据界面中显示的信息来判断显示含义。

8.3 编程界面

在测量显示菜单中的任一显示项下，按 **SET** 可进入“PASS”界面，再按 **↩** 显示“0000”，提示输入密码后再按 **↩**，若密码输入错误，则返回“0000”可重新输入；若密码输入正确，则可进行参数设置。设置完成后按 **SET** 进入“SAVE”界面，“YES”下按 **↩** 则保存后退出，“no”下按 **↩** 则不保存直接退出。

8.4 可设置数据项

表 7 设置菜单说明

序号	一级菜单		二级菜单		
	符号	含义	符号	含义	范围
1	BUS	通讯设置	ADDR	通讯地址设置	1-247
			Buad	波特率选择	19200、9600、4800、2400、1200
			Parity	校验选择	None、Even
			HI	645 高 6 位表号	000000-999999
			LO	645 低 6 位表号	000000-999999
2	SyS	系统设置	PL	网络选择	3P4L:三相四线 3P3L:三相三线
			EF.E	复费率选择	EF:复费率 E:非复费率
			CoDE	密码设置	1-9999
			LED	背光时间设置	1-9999
3	In.	变比设置	Pt	电压变比	1-9999
			Ct	电流变比	1-9999

9 通信说明

仪表 RS485 通信接口支持 MODBUS-RTU 通信协议，通信口波特率可在 1200bps、2400 bps、4800 bps、9600bps 和 19200 bps 之间设置，校验位为无校验。

仪表的 RS485 通信口要求使用屏蔽双绞线连接，布线时要考虑整个网络的布局：如通信线缆的长度、走向、上位机的位置、网络末端的匹配电阻、通信转换器、网络可扩展性、网络覆盖范围、环境的电磁干扰情况等因素，都要综合考虑。

注：

- 1、 在布线工程上要严格按照要求施工；
- 2、 对于暂时不需要通信的仪表都要将他们连接到 RS-485 网络上，以便于诊断和测试；
- 3、 进行 RS-485 电缆连接时，尽量使用双色双绞线，所有的 485 通信口“A”端接同一种颜色，“B”端接另一种颜色。
- 4、 RS-485 总线(从上位机通信口开始到任一被连接的仪表终端通信口)长不超过 1200 米。

9.1 地址表

仪表支持 MODBUS-RTU 协议中的 03H 命令与 10H 命令，03H 为读多个寄存器，10H 为写多个寄存器，协议数据格式请自行查询。下表为仪表的寄存器地址表：

表 8 通讯地址表

地址	名称	长度(字节)	属性	备注
0000H	当前组合有功总电能	4	R	$E=data*PT*CT*0.01$ 本公式适用于所有电能值，data 为通讯中读到的数据，PT 为电压变比，CT 为电流变比，计算结果单位为 kWh（度）；如结果与显示对应不上请留意变比是否参与计算以及总电能与正反向电能的区别
0002H	当前组合有功尖电能	4	R	
0004H	当前组合有功峰电能	4	R	
0006H	当前组合有功平电能	4	R	
0008H	当前组合有功谷电能	4	R	
000AH	当前正向总有功电能	4	R	
000CH	当前正向有功尖电能	4	R	
000EH	当前正向有功峰电能	4	R	
0010H	当前正向有功平电能	4	R	
0012H	当前正向有功谷电能	4	R	
0014H	当前反向总有功电能	4	R	
0016H	当前反向有功尖电能	4	R	
0018H	当前反向有功峰电能	4	R	
001AH	当前反向有功平电能	4	R	
001CH	当前反向有功谷电能	4	R	
001EH	当前组合无功总电能	4	R	$E=data*PT*CT*0.01$ 本公式适用于所有电能值，data 为通讯中读到的数据，PT 为电压变比，CT 为电流变比，计算结果单位为 kVarh；如结果与显示对应不上请留意变比是否参与计算以及总电能与正反向电能的
0020H	当前组合无功尖电能	4	R	
0022H	当前组合无功峰电能	4	R	
0024H	当前组合无功平电能	4	R	
0026H	当前组合无功谷电能	4	R	
0028H	当前正向总无功电能	4	R	
002AH	当前正向无功尖电能	4	R	
002CH	当前正向无功峰电能	4	R	
002EH	当前正向无功平电能	4	R	
0030H	当前正向无功谷电能	4	R	

0032H	当前反向总无功电能	4	R	区别
0034H	当前反向无功尖电能	4	R	
0036H	当前反向无功峰电能	4	R	
0038H	当前反向无功平电能	4	R	
003AH	当前反向无功谷电能	4	R	
003CH	时间：秒、分	2	R/W	
003DH	时间：时、日	2	R/W	
003EH	时间：月、年	2	R/W	
003FH	第一路通讯： 通信地址（高8位） 波特率（低8位）	2	R/W	波特率： 0：1200 1：2400 2：4800 3：9600 4：19200
0040H	脉冲常数	2	R	
0041H	第1时区时段表号 第1时区起始日期：日	2	R/W	时段表号： 1：第一套时段表 2：第二套时段表 3：第三套时段表 4：第四套时段表
0042H	第1时区起始日期：月 第2时区时段表号	2	R/W	
0043H	第2时区起始日期：日 第2时区起始日期：月	2	R/W	
0044H	第3时区时段表号 第3时区起始日期：日	2	R/W	
0045H	第3时区起始日期：月 第4时区时段表号	2	R/W	
0046H	第4时区起始日期：日 第4时区起始日期：月	2	R/W	
0047H	第1时段费率号/第1时段起始：分	2	R/W	
0048H	第1时段起始：时/第2时段费率号	2	R/W	
0049H	第2时段起始：分/第2时段起始：时	2	R/W	第一套时段表： 费率号： 0：无费率 1：尖 2：峰 3：平 4：谷
004AH	第3时段费率号/第3时段起始：分	2	R/W	
004BH	第3时段起始：时/第4时段费率号	2	R/W	
004CH	第4时段起始：分/第4时段起始：时	2	R/W	
004DH	第5时段费率号/第5时段起始：分	2	R/W	
004EH	第5时段起始：时/第6时段费率号	2	R/W	
004FH	第6时段起始：分/第6时段起始：时	2	R/W	
0050H	第7时段费率号/第7时段起始：分	2	R/W	
0051H	第7时段起始：时/第8时段费率号	2	R/W	第二套时段表： 费率号： 0：无费率 1：尖
0052H	第8时段起始：分/第8时段起始：时	2	R/W	
0053H	第1时段费率号/第1时段起始：分	2	R/W	
0054H	第1时段起始：时/第2时段费率号	2	R/W	
0055H	第2时段起始：分/第2时段起始：时	2	R/W	
0056H	第3时段费率号/第3时段起始：分	2	R/W	

0057H	第3时段起始:时/第4时段费率号	2	R/W	2: 峰 3: 平 4: 谷
0058H	第4时段起始:分/第4时段起始:时	2	R/W	
0059H	第5时段费率号/第5时段起始:分	2	R/W	
005AH	第5时段起始:时/第6时段费率号	2	R/W	
005BH	第6时段起始:分/第6时段起始:时	2	R/W	
005CH	第7时段费率号/第7时段起始:分	2	R/W	
005DH	第7时段起始:时/第8时段费率号	2	R/W	
005EH	第8时段起始:分/第8时段起始:时	2	R/W	
005FH	第9时段费率号/第9时段起始:分	2	R/W	
0060H	第9时段起始:时	2	R/W	
0061H	A相电压	2	R	U=data*PT*0.1 data为通讯中的电压值, PT为电压变比, 单位为V
0062H	B相电压	2	R	
0063H	C相电压	2	R	
0064H	A相电流	2	R	I=data*CT*0.01 data为通讯中的电流值, CT为电流变比, 单位为A
0065H	B相电流	2	R	
0066H	C相电流	2	R	
0067H-0076H	保留			
0077H	频率	2	R	F= data*0.01 data为通讯中的频率值, 单位为Hz
0078H	A-B线电压	2	R	U=data*PT*0.1 data为通讯中的电压值, PT为电压变比, 单位为V
0079H	C-B线电压	2	R	
007AH	A-C线电压	2	R	
007BH	正向有功最大需量	2	R	最大需量保留3位小数; 发生时间的排列顺序: 分时日月
007CH	发生时间: 分、时	2	R	
007DH	发生时间: 日、月	2	R	
007EH	反向有功最大需量	2	R	
007FH	发生时间: 分、时	2	R	
0080H	发生时间: 日、月	2	R	
0081H	正向无功最大需量	2	R	
0082H	发生时间: 分、时	2	R	
0083H	发生时间: 日、月	2	R	
0084H	反向无功最大需量	2	R	
0085H	发生时间: 分、时	2	R	
0086H	发生时间: 日、月	2	R	
0087H	A相正向有功电能	4	R	
0089H	B相正向有功电能	4	R	
008BH	C相正向有功电能	4	R	

008DH	电压变比 PT	2	R/W	
008EH	电流变比 CT	2	R/W	
008FH	DIDO 状态、失压状态	2	R	Bit0:A 相过压; Bit1:B 相过压; Bit2:C 相过压; Bit3:A 相失压; Bit4:B 相失压; Bit5:C 相失压; Bit6:A 相逆向; Bit7:B 相逆向; Bit8:C 相逆向; Bit9: DI 状态; Bit10:DO 状态;
0090H	保留	2	R	
0091H	运行状态 1 (高 8 位) 运行状态 2 (低 8 位)	2	R/W	
0092H	零序电流	2	R	
0093H	电压不平衡度	2	R	整形 单位 0.1%
0094H	电流不平衡度	2	R	
0095H	第一路通讯: 校验位 (高 8 位) 停止位 (低 8 位)	2	R/W	校验位: 0: 无校验 2: 偶校验 停止位: 0: 1 位停止位 1: 2 位停止位
0096H	第二路通讯: 通信地址 (高 8 位) 波特率 (低 8 位)	2	R/W	同第一路通讯设置
0097H	第二路通讯: 校验位 (高 8 位) 停止位 (低 8 位)	2	R/W	同第一路通讯设置
0098H-00B1	保留			
00B2H	第 9 时段费率号/第 9 时段起始:分	2	R/W	第一套时段表: 费率号: 0: 无费率 1: 尖 2: 峰 3: 平 4: 谷
00B3H	第 9 时段起始:时/第 10 时段费率号	2	R/W	
00B4H	第 10 时段起始:分/第 10 时段起始:时	2	R/W	
00B5H	第 11 时段费率号/第 11 时段起始:分	2	R/W	
00B6H	第 11 时段起始:时/第 12 时段费率号	2	R/W	
00B7H	第 12 时段起始:分/第 12 时段起始:时	2	R/W	
00B8H	第 13 时段费率号/第 13 时段起始:分	2	R/W	
00B9H	第 13 时段起始:时/第 14 时段费率号	2	R/W	
00BAH	第 14 时段起始:分/第 14 时段起始:时	2	R/W	
00BBH	第 9 时段费率号/第 9 时段起始:分	2	R/W	第二套时段表:

00BCH	第 9 时段起始:时/第 10 时段费率号	2	R/W	费率号: 0: 无费率 1: 尖 2: 峰 3: 平 4: 谷
00BDH	第 10 时段起始:分/第 10 时段起始:时	2	R/W	
00BEH	第 11 时段费率号/第 11 时段起始:分	2	R/W	
00BFH	第 11 时段起始:时/第 12 时段费率号	2	R/W	
00C0H	第 12 时段起始:分/第 12 时段起始:时	2	R/W	
00C1H	第 13 时段费率号/第 13 时段起始:分	2	R/W	
00C2H	第 13 时段起始:时/第 14 时段费率号	2	R/W	
00C3H	第 14 时段起始:分/第 14 时段起始:时	2	R/W	
00C4H-0163H	保留			
0164H	A 相有功功率	4	R	PQS=data*PT*CT*0.001 本公式适用于有功、无功、视在功率, data 为通讯中读到的数据, PT 为电压变比, CT 为电流变比, 计算结果为 kW, kvar, kVA; 应注意的是有功、无功功率为带符号数据, 请设置为有符号变量解析
0166H	B 相有功功率	4	R	
0168H	C 相有功功率	4	R	
016AH	总有功功率	4	R	
016CH	A 相无功功率	4	R	
016EH	B 相无功功率	4	R	
0170H	C 相无功功率	4	R	
0172H	总无功功率	4	R	
0174H	A 相视在功率	4	R	
0176H	B 相视在功率	4	R	
0178H	C 相视在功率	4	R	
017AH	总视在功率	4	R	
017CH	A 相功率因数	2	R	
017DH	B 相功率因数	2	R	
017EH	C 相功率因数	2	R	
017FH	总功率因数	2	R	
0180H	当日正向有功最大需量	2	R	日需量保留 3 位小数; 发生时间的排列顺序: 分时
0181H	发生时间: 分、时	2	R	
0182H	当日反向有功最大需量	2	R	
0183H	发生时间: 分、时	2	R	
0184H	当日正向无功最大需量	2	R	
0185H	发生时间: 分、时	2	R	
0186H	当日反向无功最大需量	2	R	
0187H	发生时间: 分、时	2	R	
0188H	上 1 日正向有功最大需量	2	R	
0189H	发生时间: 分、时	2	R	
018AH	上 1 日反向有功最大需量	2	R	
018BH	发生时间: 分、时	2	R	
018CH	上 1 日正向无功最大需量	2	R	
018DH	发生时间: 分、时	2	R	
018EH	上 1 日反向无功最大需量	2	R	

018FH	发生时间：分、时	2	R
0190H	上2日正向有功最大需量	2	R
0191H	发生时间：分、时	2	R
0192H	上2日反向有功最大需量	2	R
0193H	发生时间：分、时	2	R
0194H	上2日正向无功最大需量	2	R
0195H	发生时间：分、时	2	R
0196H	上2日反向无功最大需量	2	R
0197H	发生时间：分、时	2	R
0198H	当前正向有功需量	2	R
0199H	当前反向有功需量	2	R
019AH	当前正向无功需量	2	R
019BH	当前反向无功需量	2	R
019BH-01FFH	保留		
0200H	A相电压极大值	2	R
0201H	发生时间：月、日	2	R
0202H	发生时间：时、分	2	R
0203H	B相电压极大值及发生时间	6	R
0206H	C相电压极大值及发生时间	6	R
0209H	A相电流极大值及发生时间	6	R
020CH	B相电流极大值及发生时间	6	R
020FH	C相电流极大值及发生时间	6	R
0212H	A相有功功率极大值	4	R
0214H	发生时间：月、日	2	R
0215H	发生时间：时、分	2	R
0216H	B相有功功率极大值及发生时间	8	R
021AH	C相有功功率极大值及发生时间	8	R
021EH	总有功功率极大值及发生时间	8	R
0222H	A相无功功率极大值及发生时间	8	R
0226H	B相无功功率极大值及发生时间	8	R
022AH	C相无功功率极大值及发生时间	8	R
022EH	总无功功率极大值及发生时间	8	R
0232H	A相视在功率极大值及发生时间	8	R
0236H	B相视在功率极大值及发生时间	8	R
023AH	C相视在功率极大值及发生时间	8	R
023EH	总视在功率极大值及发生时间	8	R
0242H	A相电压极小值及发生时间	6	R
0245H	B相电压极小值及发生时间	6	R
0248H	C相电压极小值及发生时间	6	R
024BH	A相电流极小值及发生时间	6	R
024EH	B相电流极小值及发生时间	6	R
0251H	C相电流极小值及发生时间	6	R
0254H	A相有功功率极小值及发生时间	8	R

0258H	B相有功功率极小值及发生时间	8	R
025CH	C相有功功率极小值及发生时间	8	R
0260H	总有功功率极小值及发生时间	8	R
0264H	A相无功功率极小值及发生时间	8	R
0268H	B相无功功率极小值及发生时间	8	R
026CH	C相无功功率极小值及发生时间	8	R
0270H	总无功功率极小值及发生时间	8	R
0274H	A相视在功率极小值及发生时间	8	R
0278H	B相视在功率极小值及发生时间	8	R
027EH	C相视在功率极小值及发生时间	8	R
0280H	总视在功率极小值及发生时间	8	R
0285H-06FFH	保留		
0700H	第1时段费率号/第1时段起始:分	2	R/W
0701H	第1时段起始:时/第2时段费率号	2	R/W
0702H	第2时段起始:分/第2时段起始:时	2	R/W
0703H	第3时段费率号/第3时段起始:分	2	R/W
0704H	第3时段起始:时/第4时段费率号	2	R/W
0705H	第4时段起始:分/第4时段起始:时	2	R/W
0706H	第5时段费率号/第5时段起始:分	2	R/W
0707H	第5时段起始:时/第6时段费率号	2	R/W
0708H	第6时段起始:分/第6时段起始:时	2	R/W
0709H	第7时段费率号/第7时段起始:分	2	R/W
070AH	第7时段起始:时/第8时段费率号	2	R/W
070BH	第8时段起始:分/第8时段起始:时	2	R/W
070CH	第9时段费率号/第9时段起始:分	2	R/W
070DH	第9时段起始:时/第10时段费率号	2	R/W
070EH	第10时段起始:分/第10时段起始:时	2	R/W
070FH	第11时段费率号/第11时段起始:分	2	R/W
0710H	第11时段起始:时/第12时段费率号	2	R/W
0711H	第12时段起始:分/第12时段起始:时	2	R/W
0712H	第13时段费率号/第13时段起始:分	2	R/W
0713H	第13时段起始:时/第14时段费率号	2	R/W
0714H	第14时段起始:分/第14时段起始:时	2	R/W
0715H	第1时段费率号/第1时段起始:分	2	R/W
0716H	第1时段起始:时/第2时段费率号	2	R/W
0717H	第2时段起始:分/第2时段起始:时	2	R/W
0718H	第3时段费率号/第3时段起始:分	2	R/W
0719H	第3时段起始:时/第4时段费率号	2	R/W
071AH	第4时段起始:分/第4时段起始:时	2	R/W
071BH	第5时段费率号/第5时段起始:分	2	R/W
071CH	第5时段起始:时/第6时段费率号	2	R/W
071DH	第6时段起始:分/第6时段起始:时	2	R/W
071EH	第7时段费率号/第7时段起始:分	2	R/W

第三套时段表:
费率号:
0: 无费率
1: 尖
2: 峰
3: 平
4: 谷

第四套时段表:
费率号:
0: 无费率
1: 尖
2: 峰
3: 平
4: 谷

071FH	第 7 时段起始:时/第 8 时段费率号	2	R/W	
0720H	第 8 时段起始:分/第 8 时段起始:时	2	R/W	
0721H	第 9 时段费率号/第 9 时段起始:分	2	R/W	
0722H	第 9 时段起始:时/第 10 时段费率号	2	R/W	
0723H	第 10 时段起始:分/第 10 时段起始:时	2	R/W	
0724H	第 11 时段费率号/第 11 时段起始:分	2	R/W	
0725H	第 11 时段起始:时/第 12 时段费率号	2	R/W	
0726H	第 12 时段起始:分/第 12 时段起始:时	2	R/W	
0727H	第 13 时段费率号/第 13 时段起始:分	2	R/W	
0728H	第 13 时段起始:时/第 14 时段费率号	2	R/W	
0729H	第 14 时段起始:分/第 14 时段起始:时	2	R/W	
072AH-1FFFH	保留			
2000H	T1 温度	2	R	保留 1 位小数
2001H	T2 温度	2	R	
2002H	T3 温度	2	R	

9.2 八费率数据

9.2.1 时区、时段地址表

E000H	第 1 时区时段表号 第 1 时区起始日期: 月	2	R/W	时段表号: 1: 第一套时段表 2: 第二套时段表 3: 第三套时段表 4: 第四套时段表 5: 第五套时段表 6: 第六套时段表 7: 第七套时段表 8: 第八套时段表
E001H	第 1 时区起始日期: 日 第 2 时区时段表号	2	R/W	
E002H	第 2 时区起始日期: 月 第 2 时区起始日期: 日	2	R/W	
E003H	第 3 时区时段表号 第 3 时区起始日期: 月	2	R/W	
E004H	第 3 时区起始日期: 日 第 4 时区时段表号	2	R/W	
E005H	第 4 时区起始日期: 月 第 4 时区起始日期: 日	2	R/W	
E006H	第 5 时区时段表号 第 5 时区起始日期: 月	2	R/W	
E007H	第 5 时区起始日期: 日 第 6 时区时段表号	2	R/W	
E008H	第 6 时区起始日期: 月 第 6 时区起始日期: 日	2	R/W	
E009H	第 7 时区时段表号 第 7 时区起始日期: 月	2	R/W	
E00AH	第 7 时区起始日期: 日 第 8 时区时段表号	2	R/W	
E00BH	第 8 时区起始日期: 月 第 8 时区起始日期: 日	2	R/W	
E00CH	第 9 时区时段表号	2	R/W	

	第9时区起始日期: 月			
E00DH	第9时区起始日期: 日 第10时区时段表号	2	R/W	
E00EH	第10时区起始日期: 月 第10时区起始日期: 日	2	R/W	
E00FH	第11时区时段表号 第11时区起始日期: 月	2	R/W	
E010H	第11时区起始日期: 日 第12时区时段表号	2	R/W	
E011H	第12时区起始日期: 月 第12时区起始日期: 日	2	R/W	
E012H	第13时区时段表号 第13时区起始日期: 月	2	R/W	
E013H	第13时区起始日期: 日 第14时区时段表号	2	R/W	
E014H	第14时区起始日期: 月 第14时区起始日期: 日	2	R/W	
E015H~E019	保留			
E02AH	第1时段费率号/第1时段起始:时	2	R/W	第一套时段表: 费率号: 0: 无费率 1: 尖 2: 峰 3: 平 4: 谷 5: 费率5 6: 费率6 7: 费率7 8: 费率8
E02BH	第1时段起始:分/第2时段费率号	2	R/W	
E02CH	第2时段起始:时/第2时段起始:分	2	R/W	
E02DH	第3时段费率号/第3时段起始:时	2	R/W	
E02EH	第3时段起始:分/第4时段费率号	2	R/W	
E02FH	第4时段起始:时/第4时段起始:分	2	R/W	
E030H	第5时段费率号/第5时段起始:时	2	R/W	
E031H	第5时段起始:分/第6时段费率号	2	R/W	
E032H	第6时段起始:时/第6时段起始:分	2	R/W	
E033H	第7时段费率号/第7时段起始:时	2	R/W	
E034H	第7时段起始:分/第8时段费率号	2	R/W	
E035H	第8时段起始:时/第8时段起始:分	2	R/W	
E036H	第9时段费率号/第9时段起始:时	2	R/W	
E037H	第9时段起始:分/第10时段费率号	2	R/W	
E038H	第10时段起始:时/第10时段起始:分	2	R/W	
E039H	第11时段费率号/第11时段起始:时	2	R/W	
E03AH	第11时段起始:分/第12时段费率号	2	R/W	
E03BH	第12时段起始:时/第12时段起始:分	2	R/W	
E03CH	第13时段费率号/第13时段起始:时	2	R/W	
E03DH	第13时段起始:分/第14时段费率号	2	R/W	
E03EH	第14时段起始:时/第14时段起始:分	2	R/W	
E03FH~ E053H	第二套时段表	2*21	R/W	费率号
E054H~ E068H	第三套时段表	2*21	R/W	费率号

E069H~ E07DH	第四套时段表	2*21	R/W	费率号
E07EH~ E092H	第五套时段表	2*21	R/W	费率号
E093H~ E0A7H	第六套时段表	2*21	R/W	费率号
E0A8H~ E0BCH	第七套时段表	2*21	R/W	费率号
E0BDH~ E0D1H	第八套时段表	2*21	R/W	费率号

9.2.2 八费率电能数据地址表

E200H	当前组合有功总电能	4	R	整型 二次侧数据，保留两位小数
E202H	当前组合正向有功电能	4	R	
E204H	当前组合反向有功电能	4	R	
E206H	当前组合总无功	4	R	
E208H	当前组合正向无功电能	4	R	
E20AH	当前组合反向无功电能	4	R	
E20CH	当前组合视在总电能	4	R	
E20EH	当前总有功电能费率 1（尖）电能	4	R	
E210H	当前总有功电能费率 2（峰）电能	4	R	
E212H	当前总有功电能费率 3（平）电能	4	R	
E214H	当前总有功电能费率 4（谷）电能	4	R	
E216H	当前总有功电能费率 5 电能	4	R	
E218H	当前总有功电能费率 6 电能	4	R	
E21AH	当前总有功电能费率 7 电能	4	R	
E21CH	当前总有功电能费率 8 电能	4	R	
E21EH	当前正向有功电能费率 1（尖）电能	4	R	
E220H	当前正向有功电能费率 2（峰）电能	4	R	
E222H	当前正向有功电能费率 3（平）电能	4	R	
E224H	当前正向有功电能费率 4（谷）电能	4	R	
E226H	当前正向有功电能费率 5 电能	4	R	
E228H	当前正向有功电能费率 6 电能	4	R	
E22AH	当前正向有功电能费率 7 电能	4	R	
E22CH	当前正向有功电能费率 8 电能	4	R	
E22EH	当前反向有功电能费率 1（尖）电能	4	R	
E230H	当前反向有功电能费率 2（峰）电能	4	R	
E232H	当前反向有功电能费率 3（平）电能	4	R	
E234H	当前反向有功电能费率 4（谷）电能	4	R	
E236H	当前反向有功电能费率 5 电能	4	R	
E238H	当前反向有功电能费率 6 电能	4	R	
E23AH	当前反向有功电能费率 7 电能	4	R	

E23CH	当前反向有功电能费率 8 电能	4	R
E23EH	当前正向无功电能费率 1（尖）电能	4	R
E240H	当前正向无功电能费率 2（峰）电能	4	R
E242H	当前正向无功电能费率 3（平）电能	4	R
E244H	当前正向无功电能费率 4（谷）电能	4	R
E246H	当前正向无功电能费率 5 电能	4	R
E248H	当前正向无功电能费率 6 电能	4	R
E24AH	当前正向无功电能费率 7 电能	4	R
E24CH	当前正向无功电能费率 8 电能	4	R
E24EH	当前反向无功电能费率 1（尖）电能	4	R
E250H	当前反向无功电能费率 2（峰）电能	4	R
E252H	当前反向无功电能费率 3（平）电能	4	R
E254H	当前反向无功电能费率 4（谷）电能	4	R
E256H	当前反向无功电能费率 5 电能	4	R
E258H	当前反向无功电能费率 6 电能	4	R
E25AH	当前反向无功电能费率 7 电能	4	R
E25CH	当前反向无功电能费率 8 电能	4	R

9.3 历史电能冻结时间设定及历史电能数据

DTSD1352-F 日冻结时间设定寄存器、月冻结日期设定寄存器。

表 9 冻结时间通讯地址表

地址	名称	属性	备注
0121H	日冻结时间	R/W	无效（高字节） 抄表时（低字节）
0122H	月冻结时间	R/W	抄表日（高字节） 抄表时（低字节）

DTSD1352-F 能统计上 48 月的历史电能（各费率电能）。

DTSD1352-F 能统计上 90 日的历史电能（各费率电能）。

历史电能只能通过块读取，长度为 120 个字节(60 个寄存器)，如当前仪表地址为 001，读取上 1 月电能及需量块,主站发送：01 03 10 01 00 3C 10 DB，从站回复为：01 03 78(字节数)YY MM DD HH（Y 年 M 月 D 日 H 时）EPT EPT EPT EPT(正向总有功电能) EPJ EPJ EPJ EPJ(正向有功尖电能).....每块的顺序和内容如下：

表 10 历史电能通讯地址表

地址	名称	数据顺序	名称
1001H	上 1 月电能及需量块	0000H	冻结时间：年-月
1002H	上 2 月电能及需量块	0001H	冻结时间：日-时
...	...	0002H	正向总有功电能
1030H	上 48 月电能及需量块	0004H	正向有功尖电能
保留	保留	0006H	正向有功峰电能

1101H	上 1 日电能及需量块
1102H	上 2 日电能及需量块
...	...
115AH	上 90 日电能及需量块

0008H	正向有功平电能
000AH	正向有功谷电能
000CH	反向总有功电能
000EH	反向有功尖电能
0010H	反向有功峰电能
0012H	反向有功平电能
0014H	反向有功谷电能
0016H	正向总无功电能
0018H	正向无功尖电能
001AH	正向无功峰电能
001CH	正向无功平电能
001EH	正向无功谷电能
0020H	反向总无功电能
0022H	反向无功尖电能
0024H	反向无功峰电能
0026H	反向无功平电能
0028H	反向无功谷电能
002AH	A 相有功电能
002CH	B 相有功电能
002EH	C 相有功电能
0030H	正向有功最大需量
0031H	发生时间：分、时
0032H	发生时间：日、月
0033H	反向有功最大需量
0034H	发生时间：分、时
0035H	发生时间：日、月
0036H	正向无功最大需量
0037H	发生时间：分、时
0038H	发生时间：日、月
0039H	反向无功最大需量
003AH	发生时间：分、时
003BH	发生时间：日、月

9.4 分次谐波数据

DTSD1352-H 可选配谐波测量，统计分相 31 次谐波电压电流、总谐波畸变率、分相谐波电压电流、分相谐波有功功率无功功率、分相基波电流电压、分相基波有功功率无功功率。

表 11 分次谐波数据地址表

地址	名称	长度(字节)	属性	备注
05DDH	THDUa	2	R	分相电压电流总畸变率 $H = \text{data} * 0.01$ data 为通讯中的谐波含量， 计算值单位为%，谐波含量是
05DEH	THDUb	2	R	
05DFH	THDUc	2	R	
05E0H	THDIa	2	R	

05E1H	THDIb	2	R	谐波/基波，所以有几率数值会大于 1
05E2H	THDIc	2	R	
05E3H	THUa	2×30		电压分相 2~31 次谐波含量 H = data*0.01 data 为通讯中的谐波含量，计算值单位为%，谐波含量是谐波/基波，所以有几率数值会大于 1
0601H	THUb	2×30		
061FH	THUc	2×30		
063DH	THIa	2×30		电流分相 2~31 次谐波含量 H = data*0.01 data 为通讯中的谐波含量，计算值单位为%，谐波含量是谐波/基波，所以有几率数值会大于 1 保留 2 位小数
065BH	THIb	2×30		
0679H	THIc	2×30		
0697H	A 相基波电压	2		整形 保留 1 位小数
0698H	B 相基波电压	2		
0699H	C 相基波电压	2		
069AH	A 相谐波电压	2		
069BH	B 相谐波电压	2		
069CH	C 相谐波电压	2		
069DH	A 相基波电流	2		整形 保留 2 位小数
069EH	B 相基波电流	2		
069FH	C 相基波电流	2		
06A0H	A 相谐波电流	2		
06A1H	B 相谐波电流	2		
06A2H	C 相谐波电流	2		
06A3H	A 相基波有功功率	2		整形 保留 3 位小数
06A4H	B 相基波有功功率	2		
06A5H	C 相基波有功功率	2		
06A6H	总基波有功功率	2		
06A7H	A 相基波无功功率	2		
06A8H	B 相基波无功功率	2		
06A9H	C 相基波无功功率	2		
06AAH	总基波无功功率	2		
06ABH	A 相谐波有功功率	2		
06ACH	B 相谐波有功功率	2		
06ADH	C 相谐波有功功率	2		
06AEH	总谐波有功功率	2		
06AFH	A 相谐波无功功率	2		
06B0H	B 相谐波无功功率	2		
06B1H	C 相谐波无功功率	2		
06B2H	总谐波无功功率	2		

9.5 SOE 事件记录

地址	名称	数据顺序	名称
3001H	上 1 次事件记录	0000H	事件发生：年-月
3002H	上 2 次事件记录	0001H	事件发生：日-时
...	...	0002H	事件发生：分-秒
3064H	上 100 次事件记录	0004H	事件编号
		0005H	事件详情
		0006H	预留

事件编号	名称	事件详情	备注
0100/0101	上电/断电事件		
0200	清零事件	0001	当前电能清零
		0002	Flash 历史电能清零
		0003	最大需量清零
		0004	历史电能清零
		0005	极值清零
		0006	全清零
0300	DO 动作记录	0000	DO 断开
		0001	DO 闭合
0400	UI 事件记录	UI 状态	Bit0:A 相过压; Bit1:B 相过压; Bit2:C 相过压; Bit3:A 相失压; Bit4:B 相失压; Bit5:C 相失压; Bit6:A 相逆向; Bit7:B 相逆向; Bit8:C 相逆向; Bit9:A 相电流过高; Bit10:B 相电流过高; Bit11:C 相电流过高; Bit12:A 相电流过低; Bit13:B 相电流过低; Bit14:C 相电流过低;
0700	校时		

如当前仪表地址为 001，读取上 1 条事件记录主站发送：01 03 30 01 00 06 9B 08，从站回复为：01 03 0C 12 01 08 0A 01 01（18 年 1 月 8 日 10 时 1 分 1 秒）01 00（上电）00 00（上电事件无事件详情）00 00（预留）80 23。

9.6 DL/T645-2007 规约数据标识

标示编码	数据格式	字节	单位	读写	数据项名称
00000000	XXXXXX.XX	4	kWh	R	（当前）组合有功总电能
00000100	XXXXXX.XX	4	kWh	R	（当前）组合有功费率 1 电能

00000200	XXXXXX.XX	4	kWh	R	(当前)组合有功费率2电能
00000300	XXXXXX.XX	4	kWh	R	(当前)组合有功费率3电能
00000400	XXXXXX.XX	4	kWh	R	(当前)组合有功费率4电能
0000FF00	XXXXXX.XX	4×5	kWh	R	(当前)组合有功电能数据块
00010000	XXXXXX.XX	4	kWh	R	(当前)正向有功总电能
00010100	XXXXXX.XX	4	kWh	R	(当前)正向有功费率1电能
00010200	XXXXXX.XX	4	kWh	R	(当前)正向有功费率2电能
00010300	XXXXXX.XX	4	kWh	R	(当前)正向有功费率3电能
00010400	XXXXXX.XX	4	kWh	R	(当前)正向有功费率4电能
0001FF00	XXXXXX.XX	4×5	kWh	R	(当前)正向有功电能数据块
00020000	XXXXXX.XX	4	kWh	R	(当前)反向有功总电能
00020100	XXXXXX.XX	4	kWh	R	(当前)反向有功费率1电能
00020200	XXXXXX.XX	4	kWh	R	(当前)反向有功费率2电能
00020300	XXXXXX.XX	4	kWh	R	(当前)反向有功费率3电能
00020400	XXXXXX.XX	4	kWh	R	(当前)反向有功费率4电能
0002FF00	XXXXXX.XX	4×5	kWh	R	(当前)反向有功电能数据块
00030000	XXXXXX.XX	4	kWh	R	(当前)组合无功1总电能
00030100	XXXXXX.XX	4	kWh	R	(当前)组合无功1费率1电能
00030200	XXXXXX.XX	4	kWh	R	(当前)组合无功1费率2电能
00030300	XXXXXX.XX	4	kWh	R	(当前)组合无功1费率3电能
00030400	XXXXXX.XX	4	kWh	R	(当前)组合无功1费率4电能
0003FF00	XXXXXX.XX	4×5	kWh	R	(当前)组合无功1电能数据块
00040000	XXXXXX.XX	4	kWh	R	(当前)组合无功2总电能
00040100	XXXXXX.XX	4	kWh	R	(当前)组合无功2费率1电能
00040200	XXXXXX.XX	4	kWh	R	(当前)组合无功2费率2电能
00040300	XXXXXX.XX	4	kWh	R	(当前)组合无功2费率3电能
00040400	XXXXXX.XX	4	kWh	R	(当前)组合无功2费率4电能
0004FF00	XXXXXX.XX	4×5	kWh	R	(当前)组合无功2电能数据块
00150000	XXXXXX.XX	4	kWh	R	(当前)A相正向有功电能
00290000	XXXXXX.XX	4	kWh	R	(当前)B相正向有功电能
003D0000	XXXXXX.XX	4	kWh	R	(当前)C相正向有功电能
0001FF01	XXXXXX.XX	4	kWh	R	(上1结算日)正向有功电能数据块
0002FF01	XXXXXX.XX	4	kWh	R	(上1结算日)反向有功电能数据块
0003FF01	XXXXXX.XX	4	kWh	R	(上1结算日)正向无功电能数据块
0004FF01	XXXXXX.XX	4	kWh	R	(上1结算日)反向无功电能数据块
...
0001FF0C	XXXXXX.XX	4	kWh	R	(上12结算日)正向有功电能数据块
0002FF0C	XXXXXX.XX	4	kWh	R	(上12结算日)反向有功电能数据块
0003FF0C	XXXXXX.XX	4	kWh	R	(上12结算日)正向无功电能数据块
0004FF0C	XXXXXX.XX	4	kWh	R	(上12结算日)反向无功电能数据块
05000001	YYMMDDhhmm	5		R	(上1次)定时冻结时间
05000101	XXXXXX.XX	4×5	kWh	R	(上1次)正向有功电能数据块
05000201	XXXXXX.XX	4×5	kWh	R	(上1次)反向有功电能数据块

05000301	XXXXXX.XX	4×5	kWh	R	(上1次)正向无功电能数据块
05000401	XXXXXX.XX	4×5	kWh	R	(上1次)反向无功电能数据块
...
0500001F	YYMMDDhhmm	5		R	(上31次)定时冻结时间
0500011F	XXXXXX.XX	4×5	kWh	R	(上31次)正向有功电能数据块
0500021F	XXXXXX.XX	4×5	kWh	R	(上31次)反向有功电能数据块
0500031F	XXXXXX.XX	4×5	kWh	R	(上31次)正向无功电能数据块
0500041F	XXXXXX.XX	4×5	kWh	R	(上31次)反向无功电能数据块
01010000	XX.XXXX YYMMDDhhmm	8	kW 年月日 时分	R	(当前)正向有功总最大需量及发生 时间
01020000	XX.XXXX YYMMDDhhmm	8	kW 年月日 时分	R	(当前)反向有功总最大需量及发生 时间
01030000	XX.XXXX YYMMDDhhmm	8	kW 年月日 时分	R	(当前)正向无功总最大需量及发生 时间
01040000	XX.XXXX YYMMDDhhmm	8	kW 年月日 时分	R	(当前)反向无功总最大需量及发生 时间
02800004	XX.XXXX	3	kW	R	当前有功需量
02800005	XX.XXXX	3	kW	R	当前无功需量
02010100	XXX.X	2	V	R	A相电压
02010200	XXX.X	2	V	R	B相电压
02010300	XXX.X	2	V	R	C相电压
0201FF00	XXX.X	2×3	V	R	电压数据块
02020100	XXX.XXX	3	A	R	A相电流
02020200	XXX.XXX	3	A	R	B相电流
02020300	XXX.XXX	3	A	R	C相电流
0202FF00	XXX.XXX	2×3	A	R	电流数据块
02030000	XX.XXXX	3	kW	R	总有功功率
02030100	XX.XXXX	3	kW	R	A有功功率
02030200	XX.XXXX	3	kW	R	B有功功率
02030300	XX.XXXX	3	kW	R	C有功功率
0203FF00	XX.XXXX	4×3	kW	R	有功功率数据块
02040000	XX.XXXX	3	kvar	R	总无功功率
02040100	XX.XXXX	3	kvar	R	A无功功率
02040200	XX.XXXX	3	kvar	R	B无功功率
02040300	XX.XXXX	3	kvar	R	C无功功率
0204FF00	XX.XXXX	4×3	kW	R	无功功率数据块
02050000	XX.XXXX	3	kVA	R	总视在功率
02050100	XX.XXXX	3	kVA	R	A视在功率
02050200	XX.XXXX	3	kVA	R	B视在功率

02050300	XX. XXXX	3	kVA	R	C 视在功率
0205FF00	XX. XXXX	4×3	kW	R	视在功率数据块
02060000	X. XXX	2		R	总功率因数
02060100	X. XXX	2		R	A 功率因数
02060200	X. XXX	2		R	B 功率因数
02060300	X. XXX	2		R	C 功率因数
0206FF00	X. XXX	4×2		R	功率因素数据块
02800001	XXX. XXX	3	A	R	零线电流
02800002	XX. XX	2	Hz	R	电网频率
04000101	YYMMDDWW	4		R/W	日期
04000102	Hhmmss	3		R/W	时间
04000401	XXXXXXXXXX XX	6		R/W	通讯地址
04000402	XXXXXXXXXX XX	6		R/W	表号
04010000	MMDDNN	3		R/W	时区
04010001	hhmmNN	3		R/W	时段表 1
04010002	hhmmNN	3		R/W	时段表 2

9.7 通讯应用

本节所举例子尽可能使用以下格式（数据为 16 进制）

ADDR		Data start		DATA #of		CRC16	
		Reg Hi	Reg Lo	Reg Hi	Reg Lo	Lo	Hi
01H	03H	00H	00H	00H	06H	C5H	C8H
地址	功能码	数据起始地址		数据读取个数		校验码	

9.6.1 读数据

例 1：读 A 相电流数据

查询数据帧	01 03 0064 0001 C5 D5
返回数据帧	01 03 02 03 B2 38 C1

说明：

01：从机地址

03：读功能码

02：十六进制 02，十进制 02，表示后面有 2 个字节长度的数据

38 C1:循环冗余校验码

数据处理方法：9.1 地址表中见

处理如下：03 B2（十六进制） = 946（十进制）

计算：946 * 0.01 = 9.46

单位：A

则仪表显示：

I	9.46 A
---	--------

读电压数据与读电流相似，只是起始地址不同，计算方法和地址详见 9.1 地址表。

例 2：读总有共电能数据

查询数据帧	01 03 0000 0002 C4 0B
返回数据帧	01 03 04 00 00 30 26 6F 9E

数据处理：

高位：00 00(16 进制) = 0 (10 进制)

低位：30 26(16 进制) = 12326 (10 进制)

因此该仪表二次测有功电能为： $(0 \times 65536 + 12326) * 0.01 = 123.26$

单位：kWh

无功电能作相同处理；如需一次测电能数据，请自行乘以电压、电流变比。

读功率数据与读电流相似，只是起始地址和计算方式不同，计算方法和地址详见 9.1 地址表。

总部：安科瑞电气股份有限公司

地址：上海市嘉定区育绿路 253 号

电话：0086-021-69158161

网址：www.acrel.cn

邮箱：acrelsh@email.acrel.cn

邮编：201801

生产基地：江苏安科瑞电器制造有限公司

地址：江苏省江阴市南闸街道东盟工业园区东盟路 5 号

电话：0086-510-86179966

网址：www.jsacrel.cn

邮箱：jyacrel001@email.acrel.cn

邮编：214405