

601



AI SD300 系列三相智能安全配电装置

安装使用说明书 V1.2

安科瑞电气股份有限公司

申 明

在使用本产品前请仔细阅读本说明，其中涉及的图片、标识、符号等均为安科瑞电气股份有限公司所有。非本公司内部人员未经书面授权不得公开转载全部或者部分内容。

本系列产品在使用前，请仔细阅读本操作手册的提示和使用注意事项，安科瑞不对因忽略本操作手册的提示而导致的人身伤害或经济损失负责。

该设备是专业电气设备，任何有关操作，需要由专门的电气技术人员进行。安科瑞不对因非专业人员的错误操作而导致的人身伤害或经济损失负责。

本说明内容将不断更新、修正，产品功能在不断升级难免存在实物与说明书稍有不符的情况，请用户以所购产品实物为准，并可通过 www.acrel.cn 下载或销售渠道索取最新版本的说明书。

目 录

1 概述.....	1
2 功能特点.....	1
3 命名规则.....	1
4 技术指标.....	2
5 外形及安装尺寸.....	2
5.1 外形和尺寸.....	2
5.2 安装方法.....	3
5.3 接线方法.....	3
5.4 注意事项.....	4
6 触摸屏显示说明.....	4
7 通讯地址.....	7
7.1 功能码简介.....	7
7.2 通讯地址表.....	8
8 常见故障诊断及排除方法.....	10
9 典型应用.....	11
9.1 设计示例.....	11
9.2 典型应用.....	11

AISD300 系列三相智能安全配电装置

1 概述



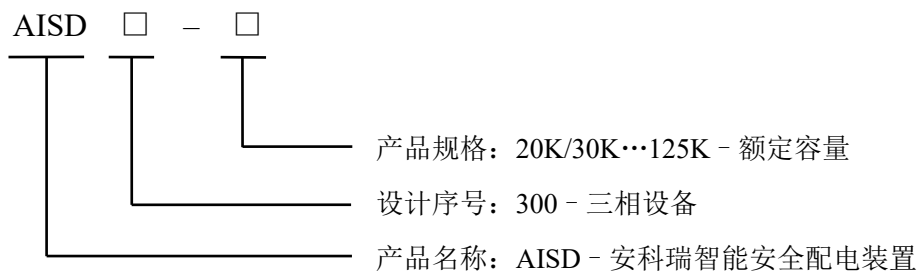
AISD300 系列三相智能安全配电装置是安科瑞专为低压配电侧开发的一款智能安全配电产品，本产品主要针对低压配电系统人身触电、线路老化、短路、漏电等原因引起电气安全问题而设计。

产品可以应用于学校、加油站、医院、银行、疗养院、康复中心、敬老院、酒店宾馆、商场商铺、企事业单位、家庭电器、旅游景点等各类低压用电的场所，为场所内用电设备提供安全可靠的供电。

2 功能特点

- 装置设计一体化。采用一体化整机设计，不含附件模块，预留用户接线及操作窗口，方便用户使用。
- 提高供电连续性。装置负载侧电网发生单相接地故障时，电网可持续供电，装置报警，但不会切断电源，不影响用电设备继续运行。
- 提高供电安全性。装置的输出侧负载线路发生单相接地故障时，接地点不会产生电弧火花，防止电气火灾事故发生。
- 保障人身安全。装置限制了负载侧电网的漏电流，人体误触碰到单根供电线路时，能对人体进行保护，不会造成触电事故。
- 监测报警功能。装置后端输出线路发生过载、过欠压、绝缘，以及装置内部超温故障时，装置发出声光报警信号及语音提示。
- 电参量测量显示。装置能实时测量输出线路的电流、电压、功率、电能、装置温度和输出线路对地绝缘电阻值，并在触摸屏上实时显示。
- 事件记录功能。装置可存储 20 条事件记录，可供用户查询。
- 具有应急市电切换、浪涌保护及紧急按钮断电功能。
- 远程通讯功能。装置具有 1 路 RS485 通讯接口，可以采用有线传输方式。标配无线通讯模块，默认采用无线 4G 方式。通过有线组网或无线方式将数据发送到云平台，用户可以使用网页浏览器、手机 APP 或微信公众号对装置进行远程监测和控制。

3 命名规则



4 技术指标

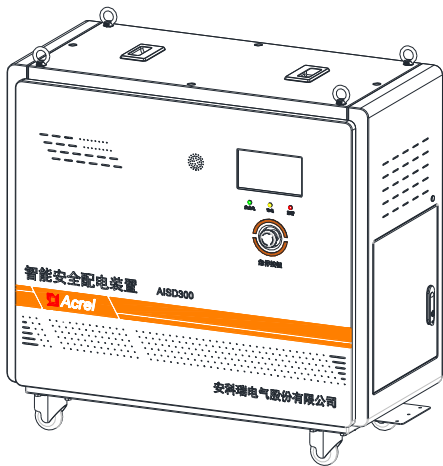
项目		技术指标
输入电压		AC 400V±10%，50Hz
输出电压		AC 400V±10%，50Hz
单机容量		20 / 30 / 36 / 60 / 100 / 125 kVA
额定电流		30.4, 45.6, 54.7, 91.2, 151.9, 189.9 A
过载保护		动作范围：100%~110%；动作延时：3~60s
过欠压保护		欠压：80%~100%；过压：100%~120%
绝缘监测	监测范围	1~5001 kΩ（精度：±10% 或 ±10k）
	报警设置	1~5001 kΩ
	响应时间	<5s
电能测量	测量范围	最大 4294967295 kWh，溢出置 0
	测量精度	2 级
故障记录		20 条记录（故障类型、故障值、故障时间）
报警方式		声光报警，语音报警（声音可以通过消音按钮消除）
通讯方式		RS485 接口，Modbus-RTU 协议（标配 4G 无线通讯模块）
运行噪音		≤55dB
防护等级		IP20
绝缘性能		输入端与设备输出端、设备输入端与外壳、设备输出端与外壳之间，绝缘电阻≥100 MΩ
外壳与主电路之间工频耐压		2kV/Min
安装 使用 环境	工作场所	无雨雪直接侵袭、无腐蚀性气体、粉尘，无剧烈震动的场所
	环境温度	-20℃~+60℃
	相对湿度	≤95%，不凝露
	海拔高度	≤2500m

说明：20/30…125kVA 为常规容量，可定制。额定电流与容量对应，额定电流应不超过进线断路器规格。

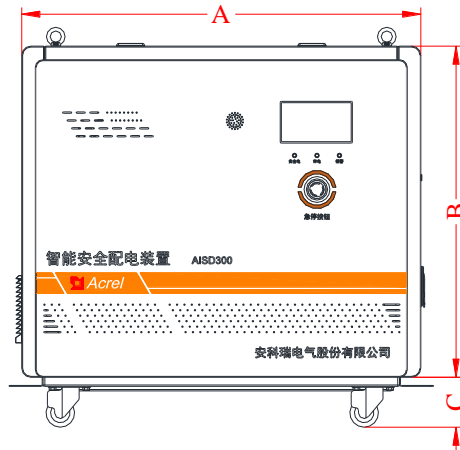
5 外形及安装尺寸

5.1 外形和尺寸

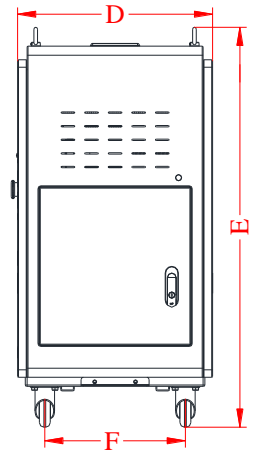
AISD300 系列三相智能安全配电装置的外形结构及尺寸如下图和下表所示。（单位：mm）



产品外形



正视图



侧视图

产品 型号	额定容量 (kVA)	外形尺寸 (mm)				安装尺寸 (mm)		重量 (kg)
		A	B	C	D	E	F	
AISD300-20K	20	880	730	110	430	880	310	238
AISD300-30K	30	880	730	110	430	880	310	288
AISD300-36K	36	880	730	110	430	880	310	323
AISD300-60K	60	1170	945	146	670	1130	510	543
AISD300-100K	100	1300	1060	146	840	1246	640	732
AISD300-125K	125	1300	1060	146	840	1246	640	843

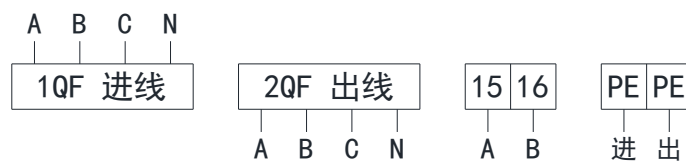
5.2 安装方法

AISD300 系列三相智能安全配电装置采用落地安装。安装地点应设置在开放空间，如果需要安装在封闭空间，装置四周应预留 300mm 以上距离。安装时，将智能安全配电装置放置在水平的地面上，确定四个万向轮均匀支撑受力后，将万向轮的刹车踏板踩下，确保轮子刹紧不能转动。



5.3 接线方法

用配套的钥匙打开装置侧面的柜门，在内侧可以看到如下图所示的接线图：



1QF 为进线断路器，将进线电源的 ABCN 四根线从底部引入，接到该断路器上端的输入端子。2QF 为出线断路器，负载线 ABCN 四根接到该断路器下端的输出端子。

PE 为接地排，进线的地线和出线的地线都接到该接地排的端子上。

15、16 为 RS485 通讯接口，默认接入 4G 无线通讯模块。

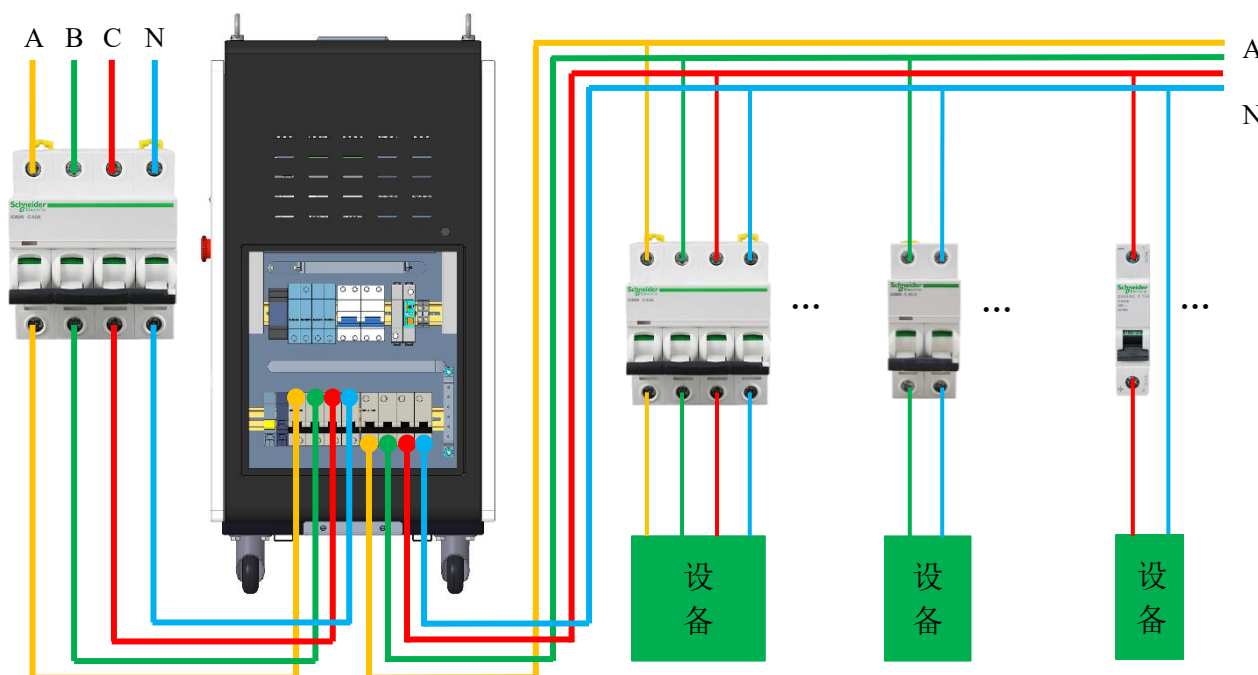
接线步骤如下：

1) 用容量相匹配的电缆连接上一级断路器和装置进线断路器，将进线地线固定在接地排上。20kVA 可以使用 10mm² 电缆，30/36kVA 可以使用 16mm² 电缆，60kVA 可以使用 35mm² 电缆，100/125kVA 可以使用 70mm² 电缆。实际接线时应根据不同电缆型号规格对应的载流量进行选择。

2) 用相同规格电缆从装置出线断路器引出，接到后端断路器或负载，将出线地线同样接入接地排。

3) 如果需要使用装置的 RS485 接口，推荐采用 2*1.5mm² 的屏蔽双绞线，将需要连接装置的 RS485 接口的 A、B 端子以手拉手的方式连接，最后接至上位机或串口服务器的通讯接口上。

AISD300 系列三相智能安全配电装置典型接线图如下图所示：



5.4 注意事项

1) 在选用智能安全配电装置时，装置的额定容量应该与后方用电设备的额定容量保持一致。例如，当智能安全配电装置的额定容量为 30kVA 时，后方用电设备的额定容量应不超过 30kVA，严禁将其使用于额定容量不匹配的配电线路中。

2) 接线时应按接线图操作，同时为了防止接头处接触电阻过大而导致局部过热，也避免因接触不良而导致装置工作不正常，应确保装置相应端子接线拧紧压实。

3) 接线时，特别注意输入端的零线不能与输出端的零线有任何连接，也不能共用零排，否则设备将会报故障，影响正常使用。

4) 装置安装场所应确保无滴水、腐蚀性化学气体和沉淀物质，并注意环境温度和通风散热。

5) 未经允许，严禁非专业人士擅自打开产品外壳。

6 触摸屏显示说明

■ 主界面

实时显示装置运行时的监测数据及运行状态，监测数据包括：电压、电流、功率、电能、系统对地电阻、温度等。状态监测有：系统运行状态及风扇状态。



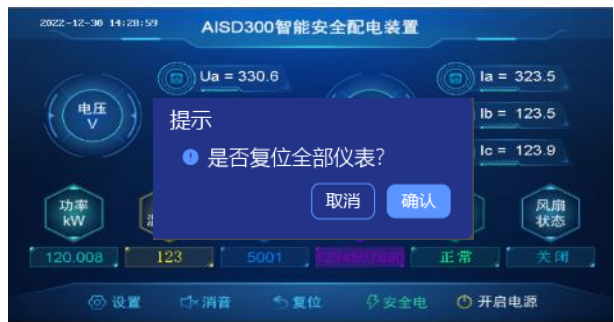
■ 开启和关闭电源

点击电源符号，然后确认后可打开和关闭电源。该功能用于打开和关断智能安全配电装置对外的供电电源。



■ 装置复位

当仪表发生过压、欠压、过载、绝缘、超温等故障时，在故障排除后，可通过按下复位按钮消除故障报警，恢复正常运行状态。



■ 登录界面

对装置参数进行设置，需要先登录。按下菜单按钮，进入登录界面。在该界面输入正确的登录的账号和密码，确认登录，便可进入菜单界面。



■ 菜单界面

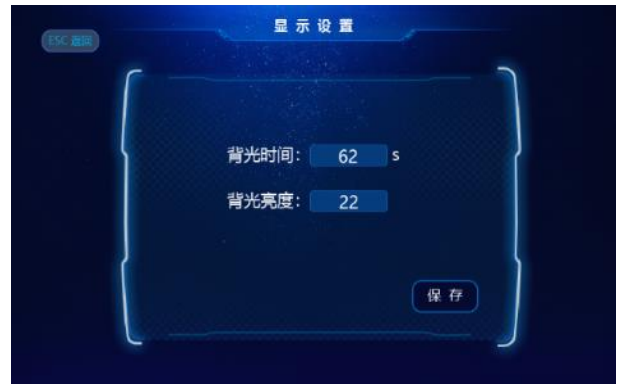
在菜单界面里，触按相应的菜单，可以设置装置的运行参数，查看运行状态。



各菜单的具体内容如下：



▲ 时间设置：设置系统时间



▲ 显示设置：设置背光时间和亮度



▲ 报警设置：设置报警百分比及延时时间



▲ 安全设置：设置绝缘报警值及帐号



▲ 故障记录：查看故障记录信息



▲ 通讯设置:设置 RS485 通讯地址和波特率



▲ 市电切换：市电和安全电切换操作



▲ 软件信息：显示软件编号及版本号

如果装置液晶操作无响应，可以按照下述操作手动切换普通市电。

- a) 打开装置侧边柜门，找到带黄色锁扣的断路器，剪除锁扣上的扎带；
- b) 去除黄色锁扣，漏出断路器开关，将断路器开关闭合，装置切换到市电输出。

具体操作如下图所示：



注：该模式下无安全电输出，不具备功能特点描述特性，注意用电安全。

7 通讯地址

7.1 功能码简介

7.1.1 功能码 03H 或 04H：读寄存器

此功能允许用户获得设备采集与记录的数据及系统参数。主机一次请求的数据个数没有限制，但不能超出定义的范围。

下面的例子是从地址为 01 的从机上读取 00 08H 的 1 个测量值。

主机发送		发送信息	从机返回		返回信息
地址码		01H	地址码		01H
功能码		03H	功能码		03H
起始地址	高字节	00H	字节数		02H
	低字节	08H	寄存器数据	高字节	00H
寄存器数量	高字节	00H		低字节	50H
	CRC 校验码	低字节	05H	CRC 校验码	低字节
高字节		C8H	高字节		78H

7.1.2 功能码 06 或 10H：写寄存器

功能码 10H 允许用户改变多个寄存器的内容，该仪表中时间日期可用此功能码写入。主机一次最多可以写入多个数据（不超过仪表本身定义的长度）。

下面的例子是预置地址为 01 的从机的日期和时间 09 年 12 月 01 日，星期五，12 点 00 分。

主机发送		发送信息	从机返回		返回信息
地址码		01H	地址码		01H
功能码		10H	功能码		10H
起始地址	高字节	00H	起始地址	高字节	00H

	低字节	04H
寄存器数量	高字节	00H
	低字节	03H
字节数		06H
0004H 待写入数据	高字节	09H
	低字节	0CH
0005H 待写入数据	高字节	01H
	低字节	05H
0006H 待写入数据	高字节	0CH
	低字节	00H
CRC 校验码	低字节	A3H
	高字节	30H

	低字节	04H
寄存器数量	高字节	00H
	低字节	03H
CRC 校验码	低字节	C1H
	高字节	C9H

注：以上数据帧仅供参考，与装置本身寄存器地址无实际关联。

7.2 通讯地址表

序号	地址	参数	读/写	数值范围	数据类型
0	00H	保护密码	R/W	0~9999（默认 0001）	UINT16
1	01H	通讯地址	R/W	1~128（默认 1）	UINT16
2	02H	波特率	R/W	0~3: 4800、9600、19200、115200 （单位 bps）（默认 1）	UINT16
3	03H	背光时间	R/W	1~240s（默认 60）	UINT16
4	04H	背光强度	R/W	5~60（默认 30）	UINT16
5	05H	年	R/W	20~99，读取数值+2000（十进制）	UINT16
6	06H	月	R/W	1~12	UINT16
7	07H	日	R/W	1~31	UINT16
8	08H	时	R/W	0~23	UINT16
9	09H	分	R/W	0~59	UINT16
10	0AH	秒	R/W	0~59	UINT16
11	0BH	绝缘故障报警设置	R/W	1~5001（默认 30）	UINT16
12	0CH	过压报警值	R/W	100~120%（默认 120）	UINT16
13	0DH	欠压报警值	R/W	80~100%（默认 80）	UINT16
14	0EH	过载报警值	R/W	100~110%（默认 100）	UINT16
15	0FH	过载延时报警时间	R/W	3~60s（默认 10s）	UINT16
16	10H	报警控制	R/W	bit15~10: 预留 bit9~8: 绝缘故障，0 关闭，1 报警，2 报警且切断电源	UINT16

				bit7~2: 预留 bit1~0: 电气故障 0 关闭, 1 只报警, 2 报警且切断电源	
17	11H	蜂鸣器状态	R/W	0: 表示蜂鸣器未响 1: 表示蜂鸣器响 写入 1 消音	UINT16
18	12H	电源开关状态	R/W	0: 表示电源关闭 1: 表示电源开启 写入 1 切换电源开关状态	UINT16
19	13H	风扇状态	R/W	0: 表示风扇关闭 1: 表示风扇开启 写入 1 切换风扇开关状态	UINT16
20	14H	电源切换状态	R/W	0: 表示市电 1: 表示安全电 写入 1 切换状态	UINT16
21	15H	复位标志	R/W	读取为 0; 写 1 复位	UINT16
22	16H	温度	R	数值/10 如 261 表示 26.1℃	UINT16
23	17H	型号	R	0: 单相 1: 三相	UINT16
24	18H	预留			UINT16
25	19H	变压器容量	R	单位: kVA	UINT16
26	1AH	故障类型	R	bit15~bit6: 预留 bit5: 超温 bit4: 预留 bit3: 欠压 bit2: 过压 bit1: 过载 bit0: 绝缘	UINT16
27	1BH	预留			UINT16
28	1CH	绝缘电阻显示值	R	1~5001 (单位 kΩ)	UINT16
29	1DH	电压 Ua	R	数值/10, 如 2211 表示 221.1V	UINT16
30	1EH	电压 Ub	R	同 Ua	UINT16
31	1FH	电压 Uc	R	同 Ua	UINT16
32	20H	电流 Ia	R	数值/10, 如 45 表示 4.5A	UINT16
33	21H	电流 Ib	R	同 Ia	UINT16
34	22H	电流 Ic	R	同 Ia	UINT16
35	23H	有功符号	R	0: + 1: -	UINT16
36	24H	预留			UINT16
37~38	25H~26H	有功功率 Pa	R	数值, 如 1100 表示 1100W	UINT32
39~40	27H~28H	有功功率 Pb	R	同 Pa	UINT32
41~42	29H~2AH	有功功率 Pc	R	同 Pa	UINT32
43~44	2BH~2CH	总有功功率 Pt	R	同 Pa	UINT32
45~46	2DH~2EH	有功电能 Ep	R	数值, 如 156 表示 156kWh	UINT32
47~49	2FH~31H	预留			UINT16*3

50~56	32H~38H	序列号	R	ASCII 码格式	UINT8*14	
57	39H	软件编号	R	内部参数	UINT16	
58	3AH	软件版本	R	内部参数	UINT16	
59	3BH	事件记录 1	序号	R	故障序号 1~20	UINT16
60	3CH		故障类型	R	1: 绝缘报警 2: 过载 3: 过压 4: 欠压 5: 短路 6: 超温	UINT16
61	3DH		故障数值	R	绝缘故障值 (单位 kΩ) 过载、过压、欠压: 数值/10 超温值 (单位 °C)	UINT16
62	3EH		年	R	事件时间一年	UINT16
63	3FH		月	R	事件时间一月	UINT16
64	40H		日	R	事件时间一日	UINT16
65	41H		时	R	事件时间一时	UINT16
66	42H		分	R	事件时间一分	UINT16
67	43H		秒	R	事件时间一秒	UINT16
68~238	44H~ EEH		其余 19 条事件记录, 格式和规律与第一条相同			UINT16 *171

8 常见故障及排除方法

智能安全配电装置正确接线并上电后, 液晶应显示正常运行界面。若投入负载运行过程中出现任何故障, 可根据装置的报警信息分析故障原因并进行故障排除。

1) 装置液晶上状态栏显示“绝缘”, 故障指示灯点亮, 同时蜂鸣器响起。

出现上述故障信息, 很可能装置后端电缆绝缘层破损导致绝缘下降或者单相接地故障。此时应先断开装置电源按钮, 用万用表直接测量一下装置输出端相线与 PE 线是否导通, 若确认导通, 查找接地点, 排除故障。故障排除后, 按复位按钮, 使装置复位。

2) 装置液晶上状态栏显示“过载”, 故障指示灯点亮, 同时蜂鸣器响起。

出现上述故障信息, 很可能装置后端负载电流超过装置的额定电流。切断装置后端非必要支路的负载, 使电流值返回到额定电流以下, 然后按复位按钮, 使装置复位后即可恢复正常运行。

3) 装置液晶上状态栏显示“过压”或“欠压”, 故障指示灯点亮, 同时蜂鸣器响起。

出现上述故障信息, 可能是因为电压波动不稳, 按复位按钮, 使装置复位。如果多次出现电压不稳现场, 需要查看供电电网是否出现问题。

4) 装置液晶上温度显示栏“超温”, 故障指示灯点亮, 同时蜂鸣器响起。

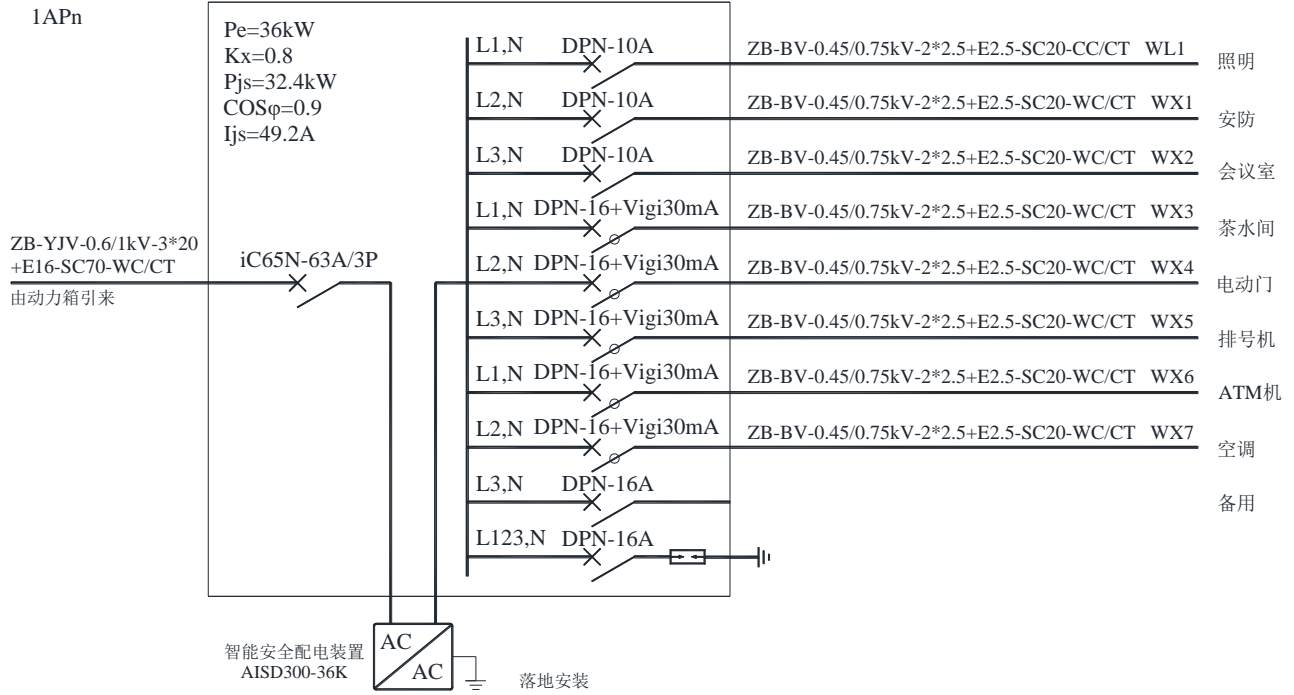
出现上述故障信息, 可能是因为装置内部温度超过报警值, 或风扇未启动, 可在液晶屏上手动启动风扇进行散热, 待温度降下来后, 按复位按钮, 使装置恢复正常运行。

5) 装置液晶上温度显示栏“断线”, 故障指示灯点亮, 同时蜂鸣器响起。

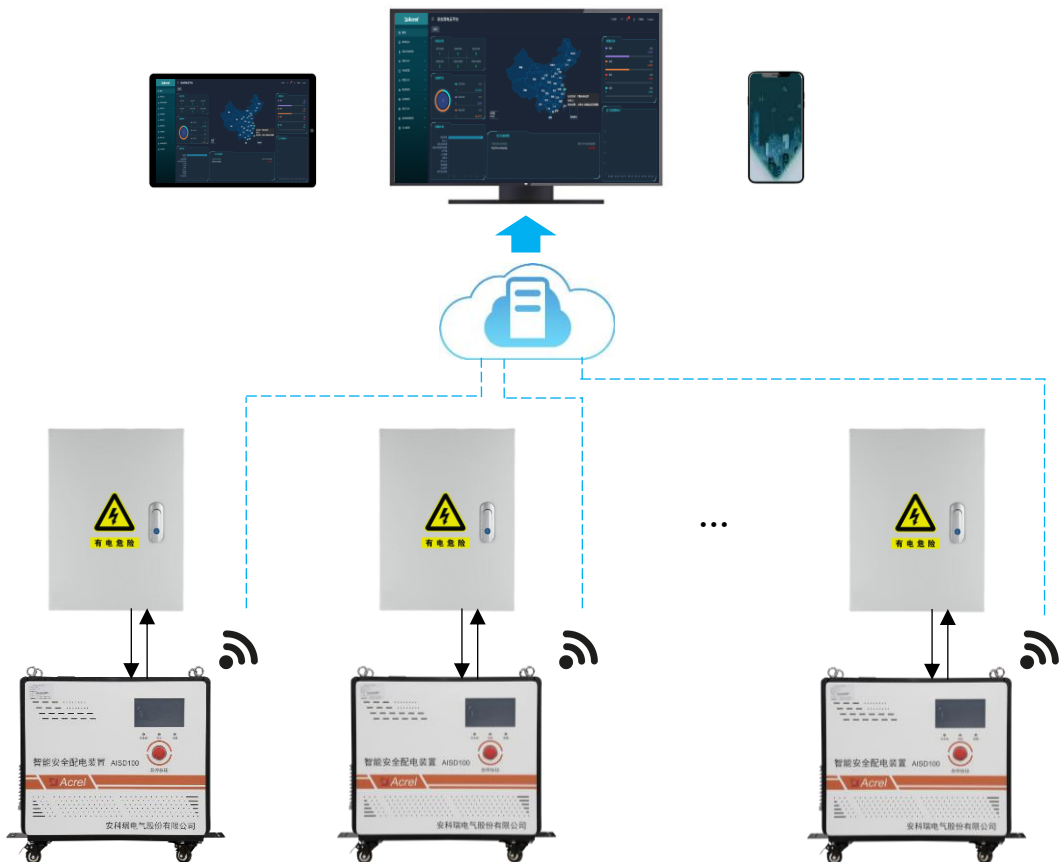
出现上述故障信息, 可能是因为装置内部温度传感器异常或传感器接线断线, 请联系厂家技术人员处理。

9 典型应用

9.1 设计示例



9.2 典型应用



总部：安科瑞电气股份有限公司
地址：上海市嘉定区育绿路 253 号
电话：0086-021-69158161
网址：www.acrel.cn
邮箱：acrelsh@email.acrel.cn
邮编：201801

生产基地：江苏安科瑞电器制造有限公司
地址：江苏省江阴市南闸街道东盟工业园区东盟路 5 号
电话：0086-510-86179966
网址：www.jsacrel.cn
邮箱：jyacrel001@email.acrel.cn
邮编：214405